

설치 설명서
한국어 Protos II 4400(X)
분석 측정 기기



설치 전에 읽어야 합니다.
추후 사용을 위해 안전하게 보관해야 합니다. www.knick.de



안전

기본 기기(FRONT 및 BASE 모듈)와 해당 측정 및 통신 모듈에 대한 사용 설명서를 읽고, 제품 사양을 준수하며, 함께 제공된 안전 지침("Safety Guide")의 안전 지시 사항(방폭 버전의 경우 제품 구성에 나열된 문서의 정보도 포함)을 따라야 합니다. 사용 설명서, 안전 지침 및 기타 제품 정보는 www.knick.de에서 다운로드할 수 있습니다.

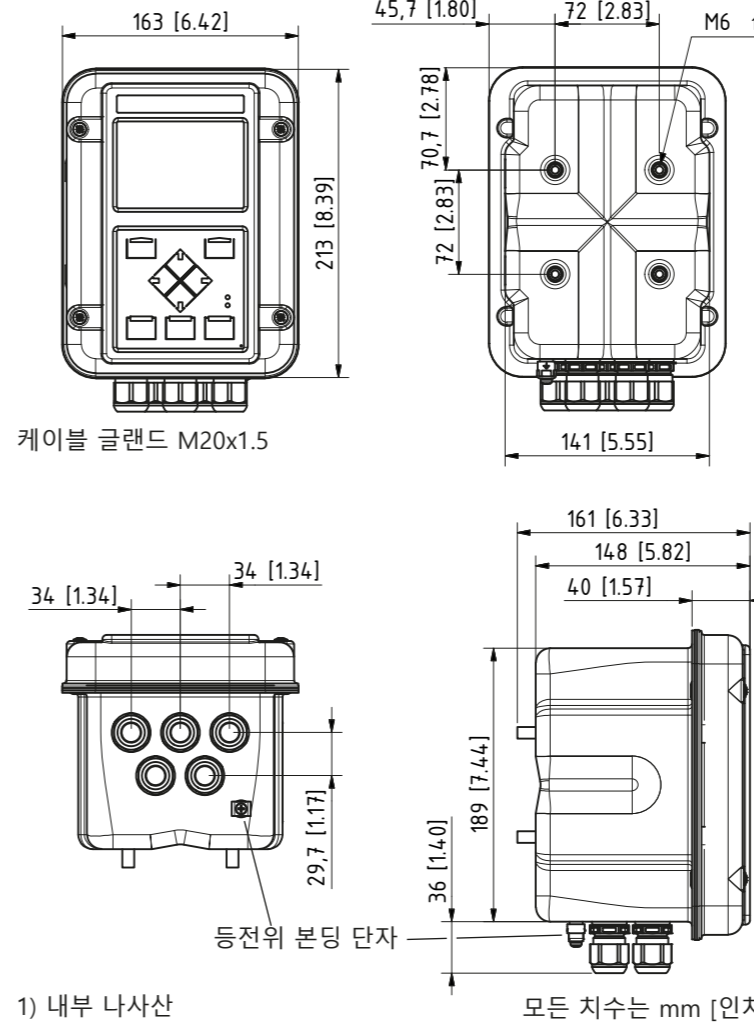
⚠️ 조심! 요구되는 쉴링의 손실될 가능성. 케이블 글랜드와 외함을 올바르게 설치하고 나사를 조입니다. 허용된 케이블 직경과 조임용 토크를 확인해야 합니다. 순정 액세서리와 예비 부품만 사용해야 합니다. 방폭 영역에서는 적절한 승인을 받은 케이블 인입구만 사용할 수 있습니다. 제조사의 설치 설명서를 준수해야 합니다.

설계 용도
Protos II 4400(X)은 액체와 기체의 전기화학적 양을 감지하고 처리하는 분석 측정 시스템입니다.

- 제품 구성**
- 기본 기기(FRONT 및 BASE 모듈)
 - 벽 설치 키트(벽 설치 브래킷 2개, 육각 나사 M6x10 4개)
 - 소부품용 봉투(얇은 케이블을 위한 쉴링용 삽입물 2개, 마개 쉴링용 마개 2개, 멀티 쉴링용 삽입물 1개)
 - EN 10204에 따른 공장 인증서 2.2
 - 설치 설명서
 - 안전 지침("Safety Guide")
- Protos II 4400X 방폭 버전의 경우:
- 인증서 부록(KEMA 03ATEX2530, IECEx DEK 11.0054)
 - EU 적합성 선언

수령 시 모든 부품에 손상이 없는지 점검해야 합니다. 손상된 부품을 사용하면 안 됩니다.

치수 도면



본사
Beuckestr. 22 • 14163 Berlin
Deutschland
전화: +49 30 80191-0
팩스: +49 30 80191-200
info@knick.de
www.knick.de

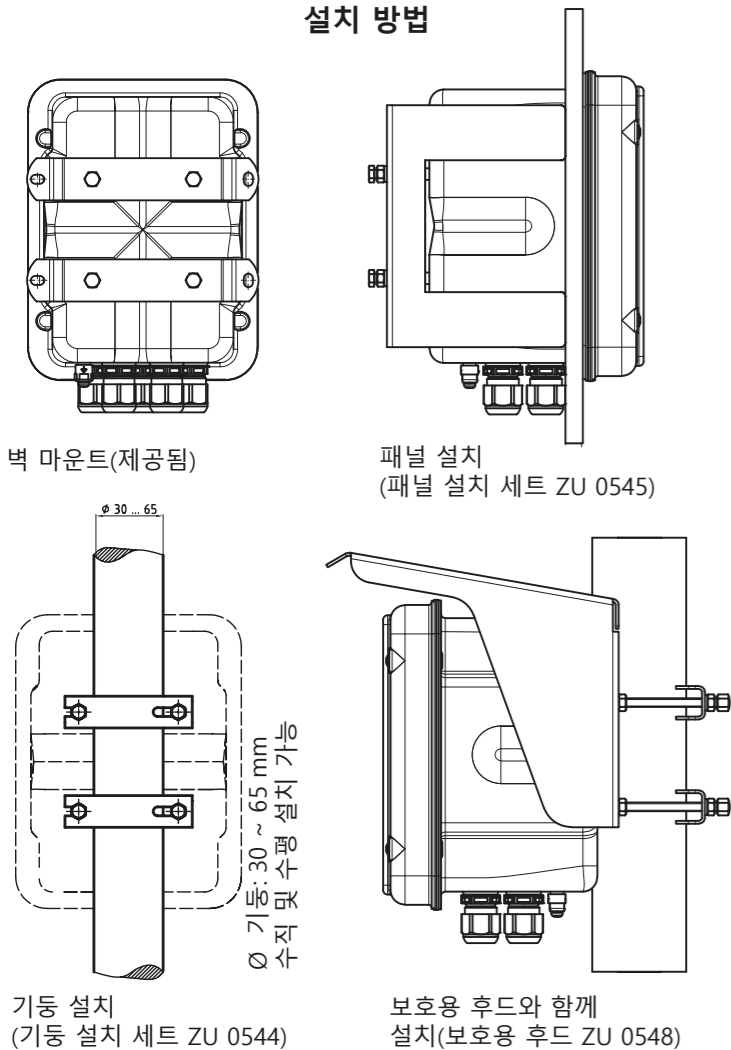
지사/지역 대리점
www.knick-international.com

Copyright 2020 • 변경될 수 있음
버전: 4
이 문서는 2020년 11월 13일에 발행되었습니다.
현재 문서는 웹사이트의 해당 제품에서 다운로드할 수 있습니다.

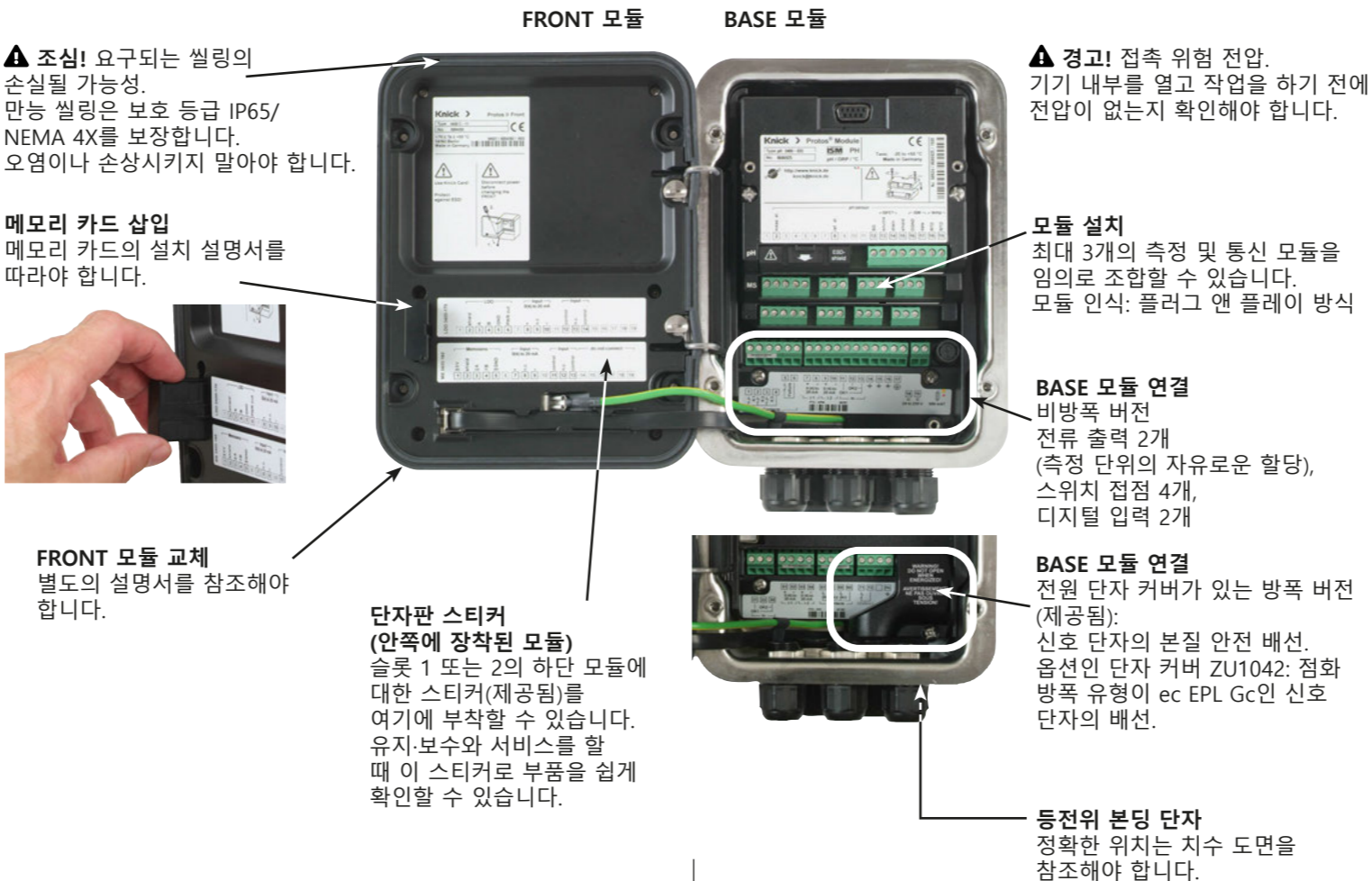


TI-201.515-KNKO04

설치 방법



기기 구성



작동 상태

작동 모드	표제 표시	전원	컨트롤러 (PID 모듈)	시간 초과 ¹⁾
측정	■	■	■	-
진단	■	■	■	-
교정 ²⁾	■	■	■	-
유지·보수 ²⁾	■	■	■	-
센서 모니터링	■	■	■	-
전류원	■	■	■	-
수동 컨트롤러	■	■	■	-
파라미터 설정 ²⁾	■	■	■	20분
세척 기능 ²⁾	■	■ ³⁾	■	세척 시간이 경과한 후

범례:
 ■ 활성화(출력이 정상적으로 작동)
 ■ 마지막 측정값 또는 고정된 교체 값
 ■ 출력의 수동 제어
 ■ 파라미터 설정에 따라 다름

1) "시간 초과"는 키 작동이 더 이상 일어나지 않은 채 20분이 경과하면 기기가 측정 모드로 돌아간다는 것을 의미합니다.
 2) 기능 점검(홀드)가 활성화되었습니다.
 3) 세척용 접점이 활성화되었습니다.

전기적인 설치

⚠ 경고! 접촉 위험 전압.
현장 설치 시 사용자가 접근할 수 있는 기기에 대한 적절한 전기 절연 장치가 있어야 합니다. 이 전기 절연 장치는 전류가 흐르는 접지가 되지 않은 모든 케이블의 연결을 끊어야 하며 연결된 본 기기를 식별할 수 있도록 표시해야 합니다.

설치를 시작하기 전 연결하게 될 모든 연결 케이블이 무전압인 것을 확인해야 합니다.

주의 사항! 전선을 벗길 때는 전선이 손상되지 않도록 적절한 공구를 사용해야 합니다.

- 전류 출력 단자를 연결합니다. (또는 나중에 파라미터 설정에서 비활성화해야 합니다.)
- 필요한 경우 스위치 접점과 입력을 연결해야 합니다.
- 방폭 버전의 경우: 전원 단자 커버를 제거합니다.
- 보조 전원을 연결하고 BASE 모듈의 보호 접지 연결Ⓣ을 전원 연결 케이블의 보호 접지 라인에 연결합니다.
- 방폭 버전의 경우: BASE 모듈의 등전위 본딩 단자(외함의 아래쪽에 있음)를 시스템의 등전위 본딩에 연결합니다.
- 방폭 버전의 경우: 전원 단자 커버를 다시 장착합니다.
- 모듈을 장착합니다(모듈 설치 설명서 참조).
- 센서를 연결합니다(모듈 설치 설명서 참조).
- 모든 단자가 올바르게 연결되었는지 확인해야 합니다.
- 기기를 닫고 전면부의 나사를 조입니다.
- 보조 전원을 켜기 전에 보조 전원의 전압이 지정된 범위에 있는지 확인해야 합니다.
- 보조 전원을 켜야 합니다.

⚠ 주의! 파라미터를 잘못 설정하거나 잘못 조정할 경우 출력 결과가 올바르지 않을 수 있습니다.
따라서 Protos II 4400(X)의 기기 설정은 시스템 전문가에 의해 진행되어야 합니다.

단자 배열

BASE 4400-029 모듈

광역 전원 공급 장치 VariPower
24 ~ 230 V AC/DC

1	K1	
2	K2	스위치 접점, 자유롭게 배열 가능
3	K3	
4	K1, K2, K3	
5	Failure	스위치 접점
6		
7+	I1	전류 출력 1 0(4) ~ 20 mA
8-	I2	전류 출력 2 0(4) ~ 20 mA
9+	I2	전류 출력 2 0(4) ~ 20 mA
10-	I1	전류 출력 1 0(4) ~ 20 mA
11	OK1	
12	OK2	광결합기 입력
13	OK1, OK2	
14	✚	
15	✚	접지
16	✚	
17*	Ⓣ	보호 접지
18	=	전원 공급 장치 24 ~ 230 V AC/DC
19	=	전원 공급 장치 24 ~ 230 V AC/DC
	⏚	퓨즈 500 mA T



* 단자 17 또는 PE를 연결해야 합니다.

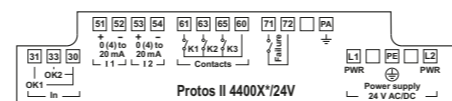
배선

단자 배열

BASE 4400X-026/24V 모듈

24 V AC/DC 광역 전원 공급 장치가 있는 방폭 버전

31	OK1	
33	OK2	광결합기 입력
30	OK1, OK2	
51+	I1	전류 출력 1 0(4) ~ 20 mA
52-	I2	전류 출력 2 0(4) ~ 20 mA
53+	I2	전류 출력 2 0(4) ~ 20 mA
54-	I1	전류 출력 1 0(4) ~ 20 mA
61	K1	
63	K2	스위치 접점, 자유롭게 배열 가능
65	K3	
60	K1, K2, K3	
71	Failure	스위치 접점
72		
PA	✚	접지(등전위 본딩)
L1	PWR	전원 공급 장치 24 V AC/DC
PE*	Ⓣ	보호 접지
L2	PWR	전원 공급 장치 24 V AC/DC

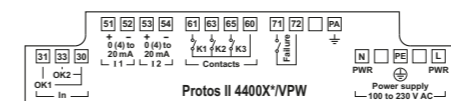


단자 배열

BASE 4400X-025/VPW 모듈

VariPower 전원 공급 장치가 있는 방폭 버전(100 ~ 230 V AC)

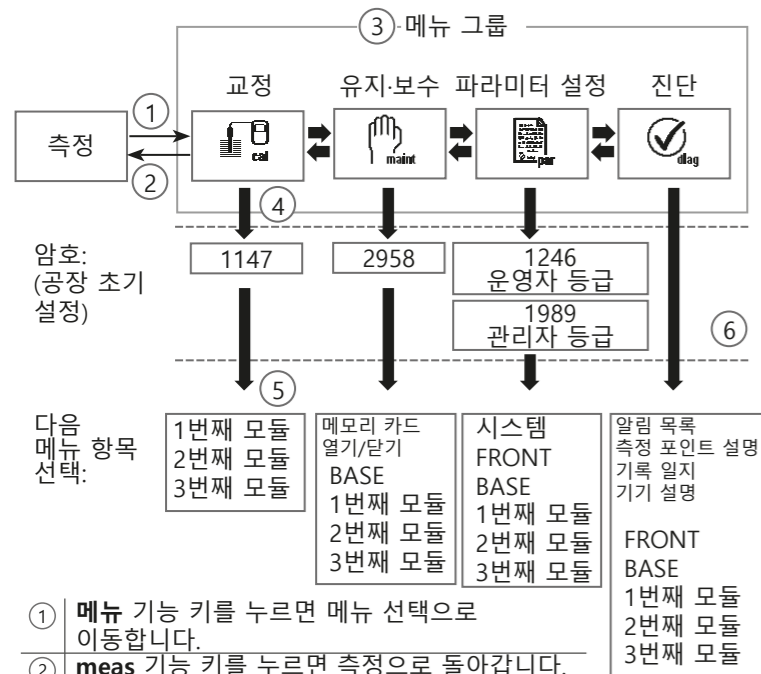
31	OK1	
33	OK2	광결합기 입력
30	OK1, OK2	
51+	I1	전류 출력 1 0(4) ~ 20 mA
52-	I2	전류 출력 2 0(4) ~ 20 mA
53+	I2	전류 출력 2 0(4) ~ 20 mA
54-	I1	전류 출력 1 0(4) ~ 20 mA
61	K1	
63	K2	스위치 접점, 자유롭게 배열 가능
65	K3	
60	K1, K2, K3	
71	Failure	스위치 접점
72		
PA	✚	접지(등전위 본딩)
N	PWR	전원 공급 장치 100 ~ 230 V AC
PE*	Ⓣ	보호 접지
L	PWR	전원 공급 장치 100 ~ 230 V AC



디스플레이, 키패드



메뉴 구성



- 메뉴 기능 키를 누르면 메뉴 선택으로 이동합니다.
- meas 기능 키를 누르면 측정으로 돌아갑니다.
- 방향키를 사용하여 메뉴 그룹을 선택합니다.
- enter로 확인하고 암호를 입력합니다.
- 기타 메뉴 항목들이 표시됩니다.
- 진단 메뉴에서 선택한 기능은 소프트키를 통해 측정 모드에서도 불러올 수 있습니다.

범례: 멤브레인 키보드의 방향키

파라미터 설정에 대한 정보는 해당 사용 설명서를 참조해야 합니다.

파라미터 설정 메뉴

시스템 제어

메모리 카드가 삽입된 경우에만
환경 설정 전송
파라미터 세트

기능 제어

측정값 추가적인 처리
기능

시간/날짜
측정 포인트 설명

옵션 기능 활성화
공장 초기 설정

암호 입력
펌웨어 업데이트

기록 일시
완충액 표

FRONT 모듈

언어
단위

형식
측정값 표시

디스플레이
측정값 기록 장치(옵션)

BASE 모듈

출력 전류 I1, I2
접점 K4

접점 K3, K2, K1
제어용 출력 OK1, OK2

메모리 카드가 삽입된 경우에만
기기 환경 설정을 메모리 카드로 전송
기기에서 2개의 파라미터 세트(A, B)를
모두 사용할 수 있습니다.
소프트키 및 OK 입력을 통해
제어할 기능 선택
기존 측정 단위를 새 측정 단위로 환산

시간, 날짜, 표시 형식
측정 포인트 명칭의 자유로운 입력
TAN을 통한 옵션 활성화
파라미터 설정의 초기화
암호 변경
업데이트 카드를 사용한 펌웨어
업데이트

기록 일시 작성
pH 교정을 위한
완충액 표 선택

메뉴 언어 선택

측정 단위 선택

표시 형식 선택

측정값 표시 정보

명도/대비, 화면 꺼짐

자세한 "옵션" 설명서 참조

전류 출력 환경 설정
고장 신호 환경 설정
스위치 접점 환경 설정
광결합기 신호 입력 환경 설정

제품 사양(발체)

보조 전원	BASE 4400-029: 단자 18/19 BASE 4400X-025/VPW: 단자 N/L/PE BASE 4400X-026/24V: 단자 L1/L2/PE	24(-15%) ~ 230(+10%) VAC/DC 약 18VA/10W, AC: 48 ~ 62Hz 100(-15%) ~ 230(+10%) VAC < 15VA, 48 ~ 62Hz AC: 24V(-15%, +10%) < 15VA, 48 ~ 62Hz DC: 24V(-15%, +20%) < 10W
과전압 범주	II	
보호 등급	I	
내부 단자	조임용 토크 0.5 ~ 0.6 Nm 단일 전선 및 연선 내의 소선 0.2 ~ 2.5 mm ² 최대 스트리핑 길이 7 mm 내열성 > 75 °C /167 °F	
결선		
등전위 본딩 단자 PA	조임용 토크 1 Nm 단면적 > 4 mm ²	
위험한 생체 전류로부터 보호	EN 61010-1 을 따른 보호 도체 단자 단자 17 또는 PE	
입력 OK1/OK2	전기적으로 절연됨(광결합기), U _i ≤ 30 V, 무전위, 최대 60 V의 전기적 절연	
스위칭 전압	0 ~ 2 V AC/DC 비활성화, 10 ~ 30 V AC/DC 활성화(비가역성)	
전류 출력 I1/I2	0/4 ~ 20 mA (22 mA), 최대 10 V, 조절 가능 최대 60 V 까지 전기적 절연 서로 전기적으로 연결됨	
범위 초과 측정 편차 ¹⁾ 전류원	22 mA에서 알림 전류 값의 0.2 % 미만 + 0.02 mA 0.00 ~ 22.00 mA	
스위치 접점	스위치 접점 4개 K1 ~ K4, 무전위 최대 60 V 까지 전기적 절연 K1, K2, K3 한쪽으로 서로 연결됨	
부하 용량	AC: < 30 V / < 3 A, < 90 VA DC: < 30 V / < 3 A, < 90 W (방폭: DC: < 30 V / < 500 mA, < 10 W)	
RoHS 적합성	EU 지침 2011/65/EU 기준에 준함	

전자기 적합성	EN 61326-1, EN 61326-2-3, NAMUR NE 21
방출 간섭	산업 분야 ²⁾ (EN 55011 그룹 1 등급 A)
간섭 면적	산업 분야
피뢰 보호	EN 61000-4-5, 설치 등급 2에 따름
정격 작동 조건	
주변 온도	비방폭: -20 ~ 55 °C /-4 ~ 131 °F 방폭: -20 ~ 50 °C /-4 ~ 122 °F
상대 습도	5 ~ 95 %
기후 등급	EN 60721-3-3를 따른 3K5
사용 장소 등급	EN 60654-1를 따른 C1
운송/보관 온도	-20 ~ 70 °C /-4 ~ 158 °F
오염도	2
외함	Protos 4400(X)C: 내화학 코팅이 된 스테인리스 강 Protos 4400(X)S: 표면이 전자 연마처리된 스테인리스 강, 1.4305
보호 등급	IP65/NEMA 4X
케이블 인입구	케이블 글랜드 M20 x 1.5, 24 렌치, 5개 비방폭: WISKA Typ ESKV M20 방폭: WISKA Typ ESKE/1 M20
클램핑 영역	표준 실링용 삽입물 비방폭: 6 ~ 13 mm 표준 실링용 삽입물 방폭: 7 ~ 13 mm (얇은 케이블을 위한) 실링용 삽입물: 4 ~ 8 mm 멀티 실링용 삽입물 비방폭: 5 ~ 6.5 mm 멀티 실링용 삽입물 방폭: 5.85 ~ 6.5 mm
인장 하중	허용되지 않음, "고정 설치"에만 적합함
조임용 토크	연결 나사산: 2.3 Nm 캡 너트: 1.5 Nm
무게	약 3,2 kg 필요한 경우 모듈당 약 160 g

- 정격 작동 조건에서
- 본 기기는 주거 지역에서 사용하기 위한 것이 아니므로 그러한 지역에서의 무선 수신을 위한 적절히 보호 기능을 보장하지 못합니다.