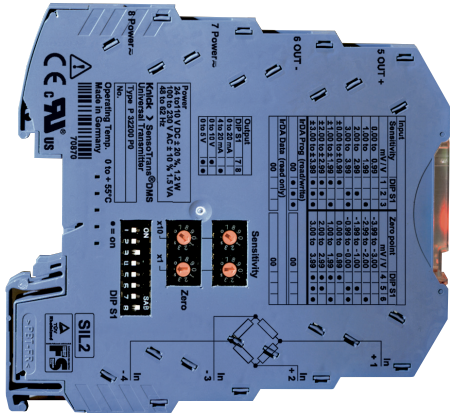


SensoTrans DMS P 32200

적외선 인터페이스 및 SIL 인증이 있는 6 mm 외함 내 DMS 풀 브릿지용 트랜스미터.



과제

다양한 산업 분야에서 힘/중량 또는 휨/비틀림 등과 같은 기계적 수치를 지속적으로 측정하기 위해 변형계를 사용합니다. 이러한 수치는 모니터링, 안전 차단 및 유사한 주요 과제를 수행하는 입력재로 많이 사용됩니다. 이때 정확도, 유연성 및 기능적 안전과 전기적 안전에 대해 일반적으로 까다로운 조건이 요구됩니다. 변형계(DMS)는 적은 저항 변화를 수반하는 기계적 부하에 반응하는 고민감 저항기입니다. 브릿지 회로를 통해 이 변화를 감지할 수 있습니다. 가장 많이 쓰이는 회로 유형은 풀 브릿지입니다. 힘 센서 및 로드 셀에는 이미 풀 브릿지 배지에 변형계가 적용되어 있습니다. 이러한 센서는 DMS 트랜스미터를 사용하여 추가 처리를 위해 준비되고 표준화되는 원시 신호를 제공합니다.

문제

일반 상용 DMS 센서는 개별 특성값들을 갖고 있습니다. 지금까지 사용자는 전위차계를 통해 번거롭게 많은 시간을 들이면서 여기에 맞춰 DMS 트랜스미터를 설정해야 했습니다. 또한 기존에는 모듈식 외함의 DMS 트랜스미터의 폭이 매우 넓어 제어 캐비닛에 넓은 공간이 필요했습니다. 전세계에서 사용하기 위해서는 종종 다양한 공급 전압에 대한 여러 버전이 필요했습니다.

솔루션

범용 DMS 트랜스미터 SensoTrans DMS P 32200은 풀 브릿지 회로에 여러 일반 DMS 힘 센서 및 DMS 중량 측정 셀을 연결할 수 있도록 합니다. DIP 및 로터리 코딩 스위치와 IrDA 인터페이스를 통해 사용자는 이 트랜스미터를 각 측정 과제에 맞게 유연하게 조정할 수 있습니다.

최대 300 V AC/DC까지 EN 61140에 따라 안전하게 분리되는 3포트 분리는 사람과 시스템을 보호하고 측정 신호가 왜곡 없이 전송되도록 보장합니다. SensoTrans DMS P 32200은 이를 통해 아주 작은 공간에서도 최고 수준의 성능을 제공합니다. PDA와 같은 적외선 인터페이스를 이용하여 매우 편리하게 제로 포인트 및 민감도를 개별 DMS 센서에 맞춰 조정할 수 있습니다. 사용자가 특성값을 이미 알고 있는 센서의 경우 네 개의 로터리 코딩 스위치 또는 DIP 스위치를 통해 매우 손쉽게 교정할 수 있습니다.

크닉이 개별 사양에 따라 파라미터를 설정하는 Senso Trans 장치를 사용하여 특수 측정 과제도 수행할 수 있습니다. 스위치를 사용하지 않는 고정 설정된 장치는 조작 또는 혼동이 없어야 하는 분야 등에 사용됩니다.

기능적 안전에 대한 높은 요건을 위해 크닉은 SIL 승인을 받은 트랜스미터 SensoTrans DMS P 32200을 제공합니다. EN 61508 규정은 특별히 고안된 하드웨어 및 소프트웨어를 통해 구현됩니다. 적용된 파일 세이프 콘셉트는 장치 레벨(시스템 구성 부품의 중복) 및 목표 오류 감지를 위한 진단 절차의 구조적 조치를 사용합니다. 제품은 공인 기관(TÜV Rheinland)을 통해 SIL-2 인증을 받았습니다(EN 61508).

SensoTrans DMS P 32200



운영 소프트웨어

사용자 친화적인 메뉴 가이드식 통신 소프트웨어 Paraly SW 111은 일반 PC 및 태블릿 PC에서 구동되며, 고객별 일차함수와 곡선 입력, 연결 구성 판독, 광범위한 진단 기능 사용과 같은 다양한 추가 옵션을 제공합니다. 이 소프트웨어가 있으면 "적외선 원격 제어"를 통해 파라미터 설정, 문서화, 전체 시스템 부품 유지 보수를 수행할 수 있습니다. 이를 통해 출력 전류의 시뮬레이션 기능으로 입력값과 무관하게 출력 전압을 사전 설정 지정할 수 있으며, 유용한 시스템 시운전 관련 및 시스템 검토 관련 기능을 이용할 수 있습니다.

외함

6 mm 모듈식 외함은 제어 캐비닛에 필요한 공간을 줄이고 높은 패킹 밀도를 허용합니다. 필요 시 보조 전원 공급을 프로파일 레일에 삽입된 프로파일 레일 버스 커넥터에 쉽게 연결할 수 있습니다.

IrDA는 Infrared Data Association의 등록 상표입니다.



특장점

- **범용**
변형계, 압력 로드 셀 및 로드 셀과 다른 저항 측정 브릿지
- **편리한 파라미터 설정**
IrDA 인터페이스를 사용하여 모든 파라미터를 손쉽게 메뉴 가이드 식으로 "현장에서"도 설정 가능(파라미터 데이터 기록 포함)
- **직관적인 구성**
공구 없이 4개의 로터리 스위치 및 8개의 DIP 스위치를 이용하여 기본 파라미터를 간편하게 구성
- **교정하여 범위 전환**
복잡한 조정이 필요하지 않음
- **편리한 조정**
IrDA 인터페이스로 제로 포인트 및 민감도 조정 가능
- **시뮬레이션**
올바른 설치/시운전을 위한 임의의 출력값
- **안전한 분리**
EN 61140에 따름 - 정비 인력 보호 및 최대 300 V AC/DC까지 허용되지 않는 높은 전압으로부터 다운스트림 장치 보호
- **기능 안전**
SIL 2까지(중복 배선 시 SIL 3까지) TÜV 인증 - EN 61508에 따라 체계적으로 개발
- **높은 정확도**
새로운 전환 개념으로 높은 정확도 보장
- **최소한의 공간 차지**
제어 캐비닛 내의 너비가 6 mm에 불과한 모듈식 외함, 프로파일 레일 1미터당 더 많은 트랜스미터
- **저렴한 설치**
빠른 설치, 프로파일 레일 버스 커넥터로 보조 전원을 편리하게 연결
- **5년 보증**



모델 구성

SensoTrans DMS P 32200, 조정식

주문 번호	P 32200 P0 /	<input type="checkbox"/> <input type="checkbox"/>
기능적 안전 (EN 61508)	SIL 2 없음 (중복 배선 시 최대 SIL3)	0 1
보조 전원	터미널 블록 또는 프로파일 레일 버스 커넥터를 통해 24 V DC 연결	0

SensoTrans DMS P 32200, 고정식

주문 번호	P 32200 P0 /	<input type="checkbox"/> <input type="checkbox"/> <input type="checkbox"/> <input type="checkbox"/> <input type="checkbox"/> <input type="checkbox"/>
기능적 안전 (EN 61508)	SIL 2 없음 (중복 배선 시 최대 SIL3)	0 1
보조 전원	터미널 블록 또는 프로파일 레일 버스 커넥터를 통해 24 V DC 연결	0
고객별 설정, 예: 차단 주파수, 제로 포인트/민감도	사양에 따름	n n n n

액세서리

		주문 번호
Paraly SW 111	통신 소프트웨어	SW 111
프로파일 레일 버스 커넥터 ZU 0628	두 분리기 A 20XXX P0 또는 P 32XXX P0에 대해 각각 보조 전원 브릿징	ZU 0628
IsoPower A 20900	전원 공급 장치 24 V DC, 1 A	A 20900 H4
프로파일 레일 버스 커넥터 ZU 0678	공급 전압 인출(A 20900), 프로파일 레일 버스 커넥터 ZU 0628로 전달	ZU 0678
공급 단자 ZU 0677	프로파일 레일 버스 커넥터 ZU 0628에공급 전압 24 V DC 공급	ZU 0677

SensoTrans DMS P 32200

제품 사양

DMS 입력 데이터

입력	± 7.5 mV/V
브릿지 저항	200 Ohm ... 10 kOhm
제로 포인트 보정	입력 범위 내
공급 전류(내부 공급)	0 ... 5 mA
공급 전압 (외부 공급)	1 ... 2.8 V
입력 오류 한계	측정 범위 ≥ 0.5 mV/V 경우 ±(2 µV/V 측정값의 +0.1%)
케이블 모니터링	단락 및 단선
입력부의 온도 계수	< 파라미터가 설정된 민감도의 50 ppm/K (허용 작동 온도 범위의 평균 TK, 기준 온도 23 °C)
과부하 용량	모든 입력 간에 5 V

출력 데이터

출력	0 ... 20 mA, 4 ... 20 mA, 0 ... 5 V, 0 ... 10 V	교정 전환 가능 (초기 설정 4 ... 20 mA)
동적 범위	0 ... 20 mA, 0 ... 10 V 또는 0 ... 5 V의 출력에서 측정 범위의 0 ... 약 102.5 % 4 ... 20 mA 출력에서 측정 범위의 -1.25 ... 약 102.5 %	
해상도	16 bit	
IrDA를 통해 시뮬레이션 모드 설정 가능	0 ... 20 mA 전류 출력: 0 ... 21 mA 4 ... 20 mA 전류 출력: 3 ... 21 mA 0 ... 5 V 전압 출력: 0 ... 5.25 V 0 ... 10 V 전압 출력: 0 ... 10.5 V	
부하	전류 출력: ≤ 10 V(20 mA에서 ≤ 500 Ohm) 전압 출력: ≤ 1 mA(10 V에서 ≥ 10 kOhm)	
출력 공차	전류 출력: ±(10 µA + 측정값의 0.05 %) 전압 출력: ±(5 mV+ 측정값의 0.05 %)	
잔류 리플	< 10 mV _{rms}	
출력부 온도 계수	< 입력값의 50 ppm/K (허용 작동 온도 범위의 평균 TK, 기준 온도 23 °C)	
오류 시그널링	0 ... 20 mA 출력: I = 0 mA 또는 ≥ 21 mA 4 ... 20 mA 출력: I ≤ 3.6 mA 또는 ≥ 21 mA 0 ... 5 V 또는 0 ... 10 V 출력: 출력 신호를 통해 U = 0 V 또는 U ≥ 5.25 V 또는 U ≥ 10.5 V 빨간색 LED 및 측정 범위 초과 및 미달, 파라미터 오설정, 센서 단락 및 단선, 부하의 출력 오류, 작동 중 의도치 않은 스위치 오설정 (SIL 장치만 해당), 기타 장치 오류에 대한 IrDA. "잘못된 시그널링" 표도 참조하십시오.	

전송 특성

특성 곡선	직선으로 상승 / 하락, 참조점이 있는 파라미터 설정이 가능한 특성 곡선(IrDA 인터페이스 사용)
측정 속도	약 3/초

확장 - 제품 사양

디스플레이

초록색 LED

보조 전원

노란색 LED

연결 유형 시그널링
IrDA 통신

빨간색 LED

유지 보수 필요성 또는 장치 고장

보조 전원

보조 전원

24 V DC (-20 %, +25 %), 약 0.85 W
보조 전원은 프로파일 레일 버스 커넥터를 통해 하나의 장치에서 다른 장치로 전달될 수 있습니다.

절연

전기적 절연

입력, 출력, 보조 전원 간의 3포트 분리

시험 전압

2.5 kV AC, 50 Hz: 입력/출력에 대한 보조 전원

작동 전압(기초 절연)

EN 61010-1에 따라 과전압 범주 II 및 오염도 2일 때 모든 회로 간 최대 300 V AC/DC.
높은 작동 전압으로 사용할 경우 보조 장치의 절연체와의 충분한 간격 및 접촉 방지 장치에 유의해야 합니다.

위험한 생체 전류로부터 보호

EN 61010-1(VDE 0411 파트 1)에 따른 강화된 절연을 통해
EN 61140(VDE 0140 파트 1)에 따라 안전하게 분리.
과전압 범주 II 및 모든 회로 간 오염도 2에서 작동 전압 최대 300 V AC/DC.
높은 작동 전압으로 사용할 경우 보조 장치의 절연체와의 충분한 간격 및 접촉 방지 장치에 유의해야 합니다.

표준 및 승인

기능 안전

IEC 61508에 따른 SIL 2, 중복 구조의 경우 SIL 3

전자기 적합성

제품군 표준: EN 61326
방출 간섭: 등급 B
간섭 면역 1): 산업 분야
안전 관련 기능이 있는 장치에 대한 전자기 적합성 요건
DIN IEC 61326-3: 설계

cURus

파일 번호 220033
표준: UL 508 및 CAN/CSA 22.2 번호 14-95

RoHS 적합성

지침 2011/65/EU에 따름

인터페이스

IrDA

사양 1.1, 양방향 통신을 위한 슬레이브 장치
통신 소프트웨어 Paraly SW 111
www.knick.de에서 무료 다운로드

SensoTrans DMS P 32200

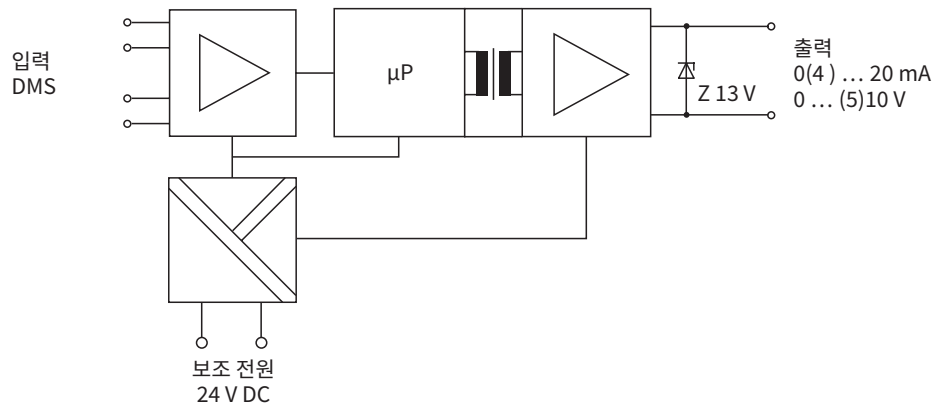
확장 - 제품 사양

자세한 데이터

주변 온도	<p>작동: 간격 없이 나란히 설치된 경우 0 ... 55 °C 6 mm 이상의 간격을 두고 설치된 경우 0 ... 65 °C</p> <p>보관: -25 ... 85 °C</p>
환경 조건	<p>고정된 위치에서 사용, 날씨 영향으로부터 보호된 환경</p> <p>상대 습도: 5 ... 95 %, 응결 없음</p> <p>기압: 70 ... 106 kPa</p> <p>물 및 바람으로 인한 강수(비, 눈, 우박 등)의 영향을 받지 않음</p>
구조	<p>터미널 블록이 있는 모듈식 외함, 너비 6.2 mm</p> <p>상세 치수는 치수 도면 참조</p>
조임 토크	0.6 Nm
보호 등급	단자 IP 20, 외함 IP 40
고정	EN 60715에 따른 프로파일 레일 35 mm용
연결	<p>연결부 단면:</p> <p>단선: 0.2 ... 2.5 mm²</p> <p>가는 케이블 유형: 0.2 ... 2.5 mm²</p> <p>24-14 AWG</p>
중량	약 60 g

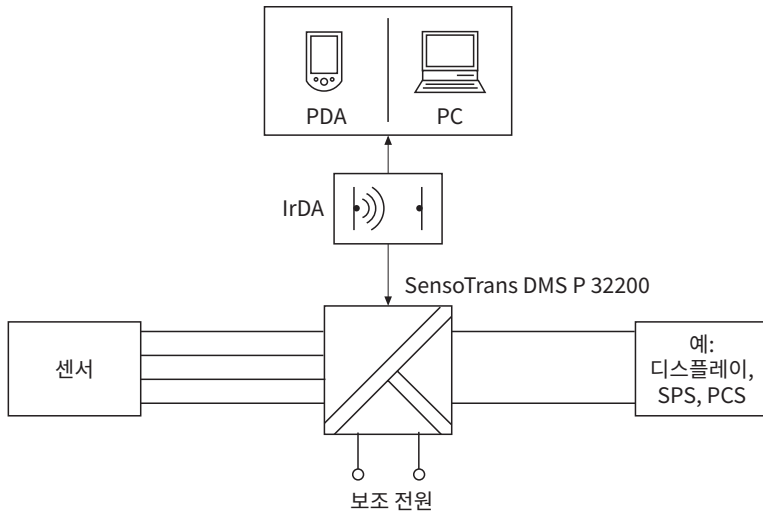
1) 간섭 영향 발생 중 약간의 편차가 있을 수 있습니다

기본 회로도



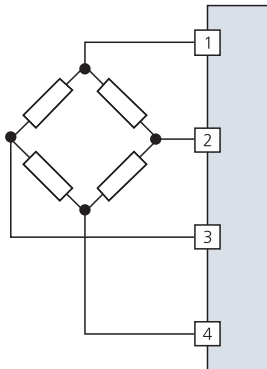
SensoTrans DMS P 32200

사용 예시

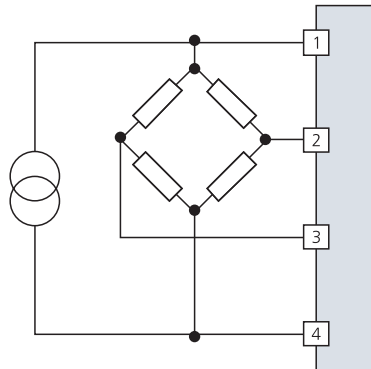


변형계 연결

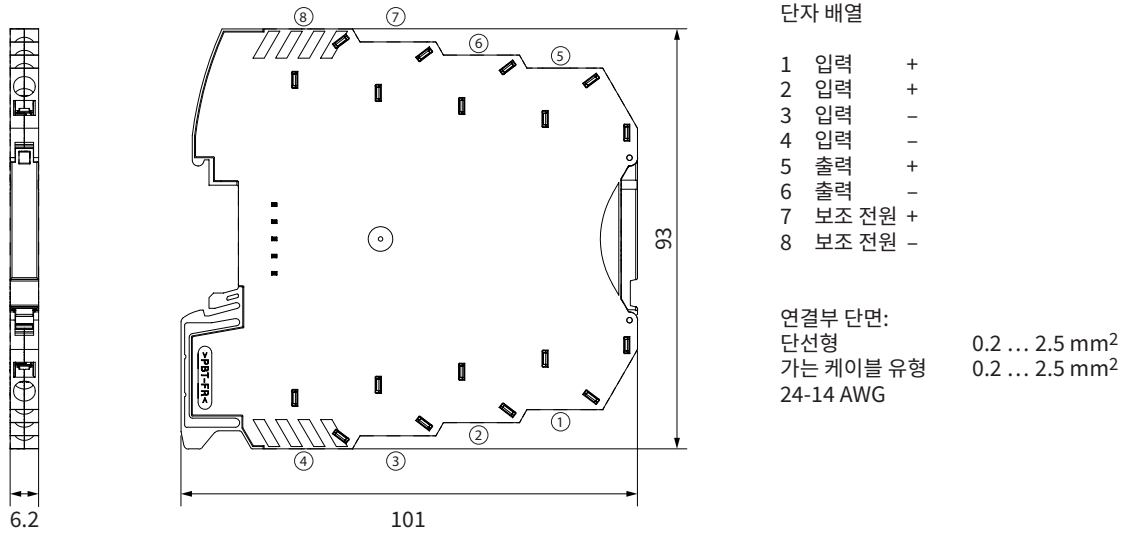
4선식 회로



6선식 회로
(외부 공급 1 ... 3 V)



치수 도면 및 단자 배열



SensoTrans DMS P 32200

오류 시그널링

번호	오류	알림 구성 ¹⁾		출력			
		SIL 기능 포함	SIL 기능 미포함	4... 20 [mA]	0... 20 [mA]	0... 5 [V]	0... 10 [V]
0	없음	자급 자족형이 아님	자급 자족형이 아님	-	-	-	-
1	측정 범위 미달	자급 자족형이 아님	자급 자족형이 아님	3.6	0	0	0
2	측정 범위 초과	자급 자족형이 아님	자급 자족형이 아님	21	21	5.25	10.5
3	센서 단락	자급 자족형	자급 자족형이 아님	21	21	5.25	10.5
4	센서 개방됨	자급 자족형	자급 자족형이 아님	21	21	5.25	10.5
5	기초 저항이 유효하지 않음	자급 자족형	자급 자족형이 아님	21	21	5.25	10.5
6	부하 출력 오류 ²⁾	자급 자족형이 아님	자급 자족형이 아님	3.6	0	0	0
7	연결 감지	자급 자족형	자급 자족형이 아님	21	21	5.25	10.5
8	스위치 조절됨	자급 자족형	자급 자족형이 아님	21	21	5.25	10.5
9	파라미터 설정 오류	자급 자족형	자급 자족형이 아님	21	21	5.25	10.5
10	장치 오류(IrDA 인터페이스를 통해 아래 놓인 오류 번호 차별화됨)	자급 자족형	자급 자족형	3.6	0	0	0

¹⁾ "자급 자족형" 구성 시 오류 신호는 오류 원인이 종료된 후에 유지됩니다.
오류 메시지는 재시작(IrDA 인터페이스를 통한 보조 전원 켜기/끄기)을 통해 재설정할 수 있습니다.
²⁾ SIL 유형 P 32200 PO/1x에만 해당

측정 범위 미달 또는 초과 시 출력 전류(4 ... 20 mA)의 특성

