

## Support à passage ARF 201

Support à passage en plastique pourvu d'un logement pour le montage de la sonde

Support à passage compact destiné à recevoir une sonde ; mesure de préférence dans le bypass, même pour des milieux corrosifs. Possibilité d'utiliser les sondes avec différents types de montage par adaptateur. Composition polypropylène ; raccordement process filet femelle G ¼" ou NPT ¼".

### Applications

Milieus corrosifs moyennement encrassés

### Caractéristiques

- Composition polypropylène
- Pour sondes à raccordement G 1" ou NPT 1"
- Avec adaptateur pour sondes à raccordement PG 13,5
- Sens d'écoulement 90°
- Raccordement process par filet femelle G ¼" ou NPT ¼"

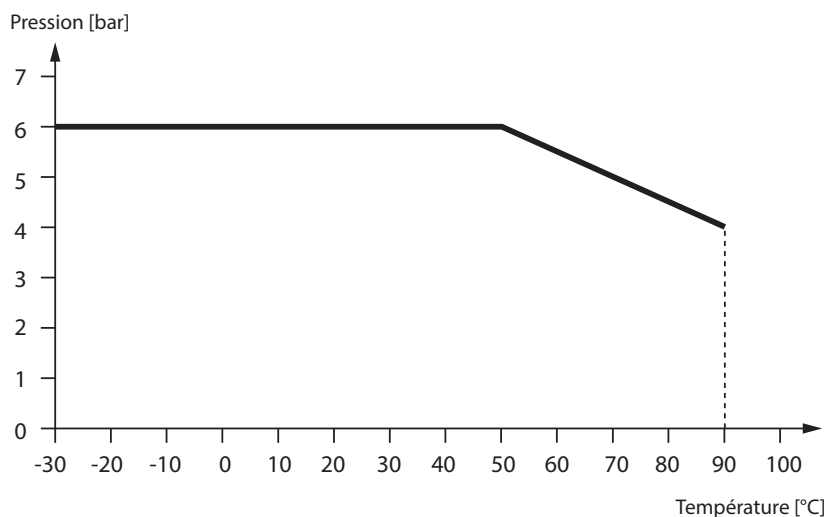
### Gamme de produits

		Référence
Support à passage ARF 201	G 1", PP-H, filet femelle G ¼"	<b>ARF 201</b>
	NPT 1", PP-H, filet femelle NPT ¼"	<b>ARF 201/NPT</b>

### Caractéristiques techniques

Composition :	PP-H
Raccordement process :	filet femelle G ¼" ou NPT ¼"
Pression :	max. 6 bars (50 °C), 4 bars (90 °C)
Température :	0 ... 90 °C
Montage :	1 x G 1" avec joint 30 x 4 (EPDM) 1 x NPT 1" 1 x PG 13,5 avec adaptateur ZU 0323
Sondes :	pour sondes 12 mm avec PG 13,5 ou sondes avec G 1"

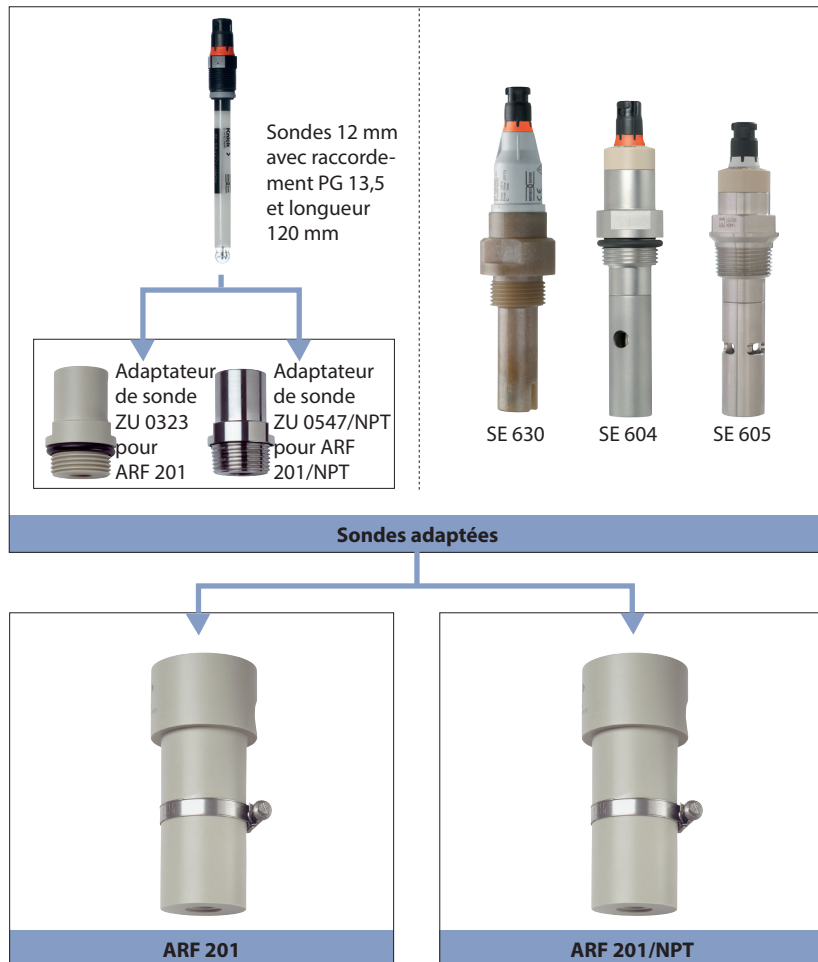
### Diagramme pression/température



# Support à passage ARF 201

## Système modulaire

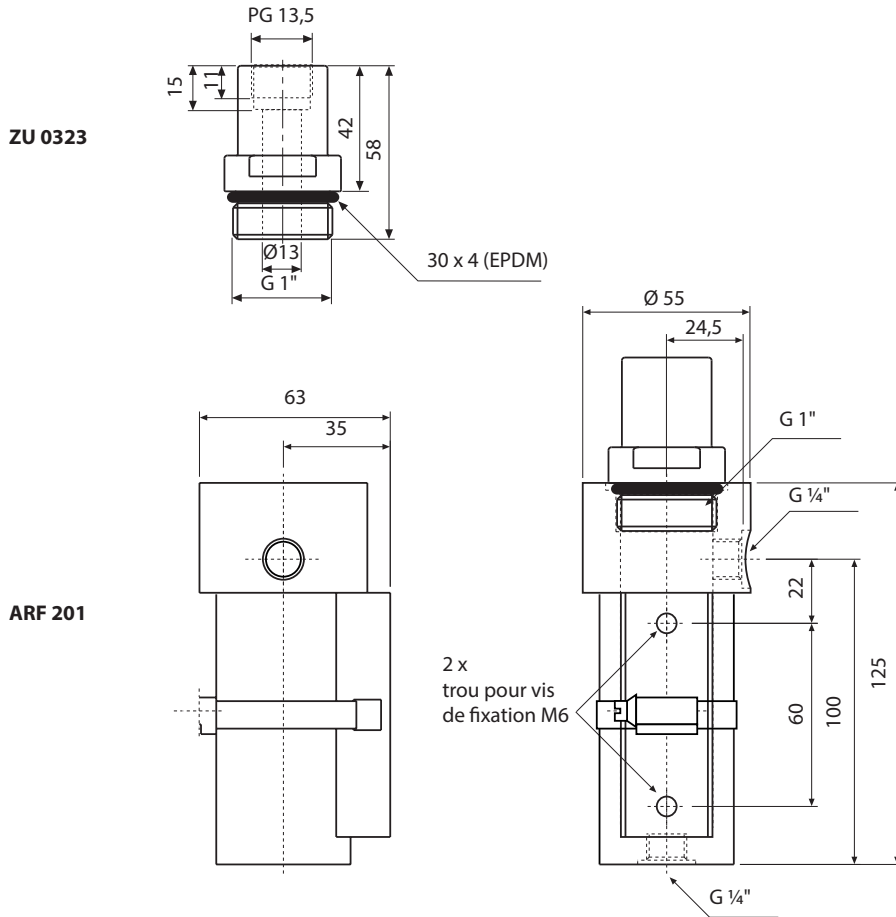
L'adaptateur de sonde ZU 0323 est disponible pour le support à passage ARF 201 s'il est nécessaire d'utiliser des sondes de 12 mm.



## Accessoires

			Référence
Adaptateur pour ARF 201	Pour sondes	à PG 13,5 Composition : PP-H Joint : EPDM 30 x 4	<b>ZU 0323</b>
Adaptateur pour ARF 201/NPT	Pour sondes	à PG 13,5 Composition : 1.4571 Raccordement : Filet NPT 1"	<b>ZU 0547/NPT</b>

Dessin coté



# Support à passage ARF 201

Dessin coté

