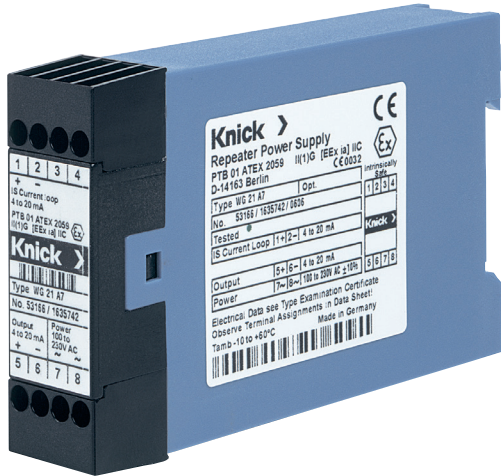




WG 21

用于为本安型 2 线制测量变送器
和 SMART 变送器供电。



优势

WG 21 在输入、输出和辅助电源之间
构建安全隔离和高度绝缘。

技术

此产品具有馈送电压高、防爆连接数
据适宜等特点,而且配备宽范围电源,
可以普遍使用。长达 1400 m 的线缆
亦可轻松驾驭。

采用新型变压器式传输工艺, WG 21
可以在防爆应用中实现超高传输精
度。

即便在极端环境条件下,所采用的封
装技术也能提供极高的工作安全性、
长期稳定性和介电强度。

任务

供电隔离放大器 WG 21 用于为本安
型 2 线制测量变送器供电。这款产品
为测量变送器提供辅助电源,同时以
电气隔离方式将测量信号高精度地传
输到输出。

除了模拟信号, WG 21 还可为 SMART
变送器 (HART) 传输数据协议。凭借
此设备,可从布线中的任意点与现场
设备进行双向通信。

WG 21

产品详情

- **SMART 传输**
(可选) 根据 HART 规范, 双向点对点传输数字化数据
- **馈送电压高, 防爆连接数据适宜**
通用
- **宽范围电源**
两种规格应对所有电网电压

- **安全隔离符合 EN 61140 (VDE 0140) 标准**
保护维护人员和下游设备, 避免受到不允许出现的高压的影响
- **三端口隔离**
防止测量错误, 避免因电位转移而导致测量装置损坏
- **高精度传输**
精确传输测定值

- **符合 ATEX 的防爆保护**
可在爆炸危险区中使用
- **22.5 mm 模块化外壳**
结构紧凑, 安装成本低
- **五年质保**



Knick >
Repeater Power Supply
 PTB 01 ATEX 2059 II(1)G [EEx ia] IIC
 D-14163 Berlin CE 0032

Type WG 21 A7	Opt.	Intrinsically Safe
No. 53166 / 1635742 / 0606		1 2 3 4
Tested		Knick >
IS Current Loop 1+ 2- 4 to 20 mA		5 6 7 8
Output 5+ 6- 4 to 20 mA		
Power 7~ 8~ 100 to 230V AC ±10%		

Electrical Data see Type Examination Certificate
 Observe Terminal Assignments in Data Sheet!
 Tamb -10 to +60°C Made in Germany



型号系列

设备	订货编号
WG 21	WG 21 A7
辅助电源	订货编号
90 ~ 253 V AC	
24 V AC/DC	336
选配 (仅适用于 WG 21 A7)	订货编号
为 SMART 变送器传输数据协议 (HART)	470

技术参数

输入参数

供电测量电路 本安型馈送电压 ≥ 18 V, 针对 0 ~ 22 mA 恒定, 无电位, 电流限制在 30 mA 左右; 残余纹波 10 mV

输出参数

输出 4 ~ 20 mA¹⁾

负载 ≤ 13 V

偏移 < 20 μ A

输出端残余纹波 < 10 mV

传输特性

传输误差 测定值的 0.2%

响应时间 T_{90} < 10 ms

温度系数 < 0.5 μ A/K + 测定值的 0.005%/K (平均温度系数), (参考温度 23°C)

通信 (选配 470) 根据 HART 规范, 在输出和供电测量电路之间双向传输 FSK 信号

辅助电源

辅助电源 90 ~ 253 V AC, 48 ~ 62 Hz, 约 3 VA

选配 336: 24 V AC/DC AC: -15% +10%, 48 ~ 500 Hz, 约 3 VA
DC: -15% +20%, 约 2 W

WG 21

续 – 技术参数

绝缘

电气隔离	输入、输出和辅助电源之间三端口隔离
测试电压	4 kV AC (供电测量电路对输出和辅助电源) 3 kV AC (辅助电源对输出)
工作电压 (基本绝缘)	1000 V AC/DC 供电测量电路对输出和辅助电源, 符合 EN 61010-1 标准的过电压类别 II 和污染度 2 下, 600 V AC/DC 输出对辅助电源 对于具有高工作电压的应用, 确保与相邻设备有足够的间距或隔离, 同时采取触摸防护措施。可按需提供适合其他过电压类别和污染度的可靠工作电压。 在爆炸危险区使用时, 最大工作电压为 250 V。

防止危险电流流过人体

通过符合 EN 61010-1 (VDE 0411 第 1 部分) 标准的加强绝缘, 实现符合 EN 61140 (VDE 0140 第 1 部分) 标准的安全隔离。
过电压类别 II 和污染度 2 下, 600 V AC/DC 工作电压, 300 V AC/DC 供电测量电路对输出和辅助电源, 输出对辅助电源
对于具有高工作电压的应用, 确保与相邻设备有足够的间距或隔离, 同时采取触摸防护措施。

标准和认证

防爆	II (1) G [EEx ia] IIC PTB 01 ATEX 2059, 本安型供电测量电路 详细信息参见一致性证书
EMC ²⁾	EN 61326-1, NAMUR NE 21
RoHS 一致性	根据 2011/65/EU 指令

其他参数

环境温度	工作: -10 ~ +60°C 运输和储存: -30 ~ +80°C
环境条件	室内应用 ³⁾ 相对空气湿度 5 ~ 95%, 无凝露; 最高海拔 2000 m (气压: 790 ~ 1060 hPa) ⁴⁾
结构型式	模块化外壳, 宽度 22.5 mm, 螺钉端子; 其他尺寸参见尺寸图
拧紧扭矩	0.6 Nm
防护等级	外壳 IP 40, 端子 IP 20
固定	适用于 35 mm DIN 导轨 (符合 EN 60715) 的卡扣固定
连接	不可拆卸的端子螺丝 M 3 x 8; 带自升式电线保护的箱形端子; 最大连接横截面: 实心线 1 x 4 mm ² ; 带套管的绞线 1 x 2.5 mm ² ; 带套管的绞线 2 x 1.5 mm ² 安装、调试和维护工作必须委派专业人员负责执行!
重量	约 250 g

¹⁾ 线性传输 3.6 ~ 22 mA

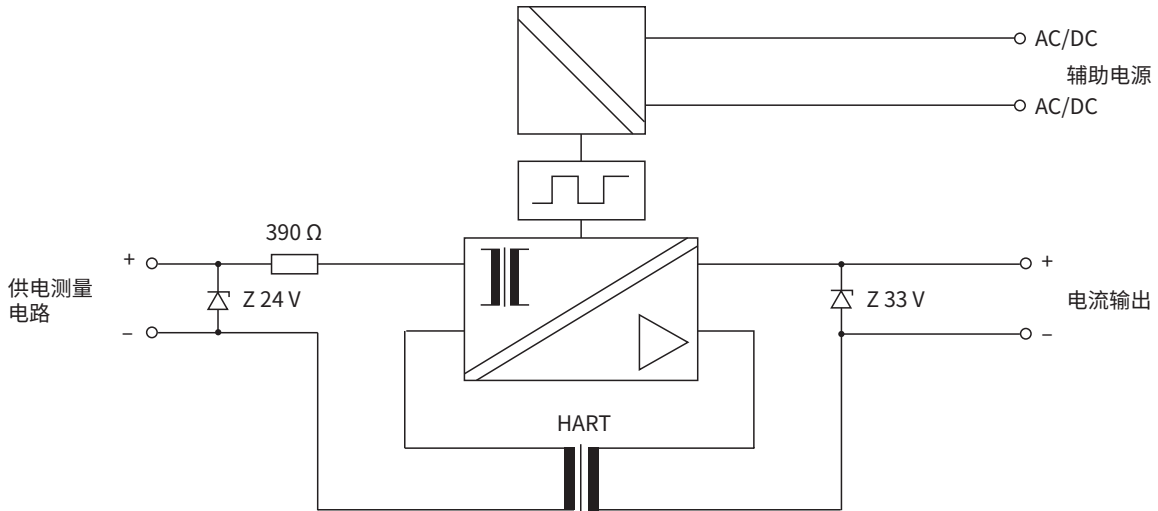
²⁾ 受到干扰可能出现轻微传输误差

³⁾ 封闭区域, 不受天气影响, 不受水和风引起的降水 (雨、雪、冰雹等) 影响

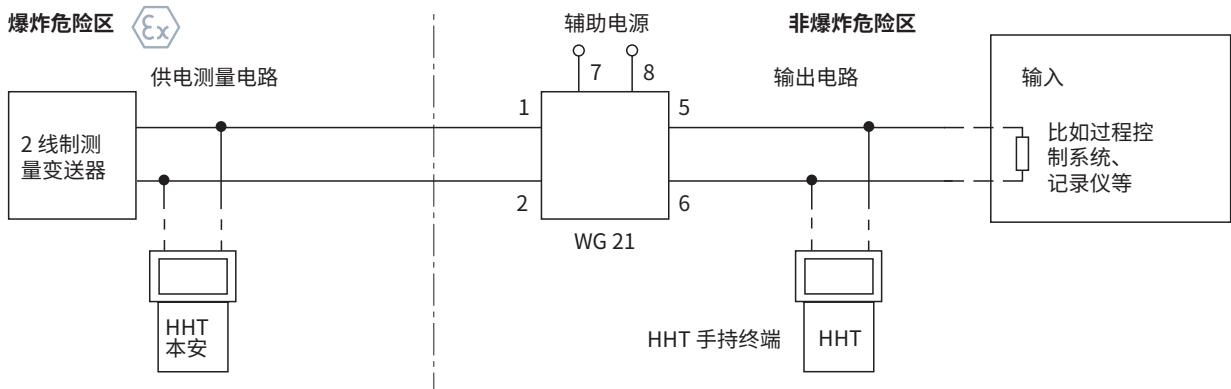
⁴⁾ 气压较低时, 允许的工作电压会降低



原理电路图



应用示例



本安型供电测量电路中测量变送器和 HHT 之间的 HART 通信。

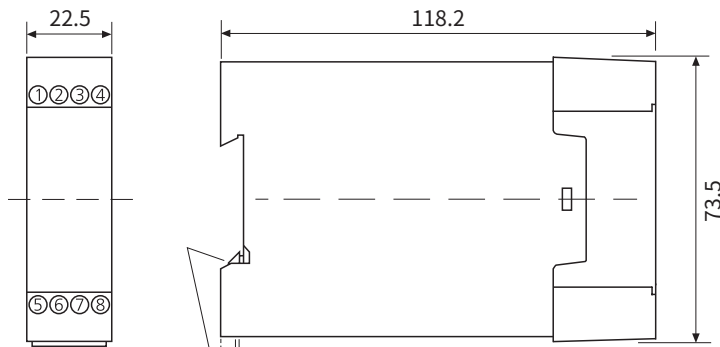
通信信号也传输到非本安型输出电路。WG 21 中内置一个 390 Ω 的 HART 电阻。

非本安型输出电路中测量变送器和过程控制系统、HHT 之间的 HART 通信。

通过 WG 21 双向传输通信信号。需要一个最小 230 Ω 的负载电阻，必要时额外将其接入。

WG 21

尺寸图和端子分配



卡扣固定在符合 EN 60715 标准的
35 mm 导轨上

端子分配

- 1 供电测量电路 +
- 2 供电测量电路 -
- 5 输出 +
- 6 输出 -
- 7 辅助电源 AC/DC
- 8 辅助电源 AC/DC

不可拆卸的端子螺丝
M 3 x 8 带自升式电线保护的
箱形端子，
最大连接横截面
实心线 1 x 4 mm²
带套管的绞线 1 x 2.5 mm²
带套管的绞线 2 x 1.5 mm²

安装、调试和维护工作必须委派专业人员
负责执行!