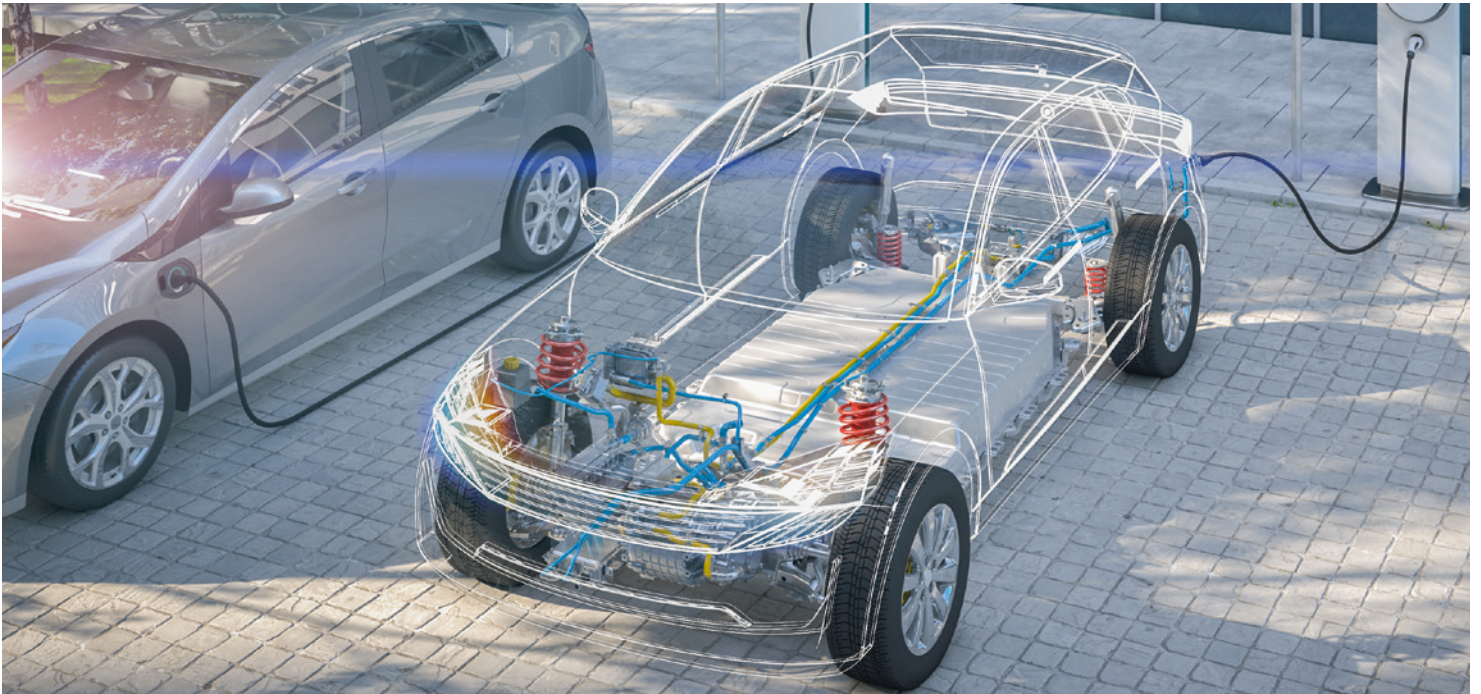


EQUIPOS FIABLES PARA LA REALIZACIÓN DE PRUEBAS Y MEDICIONES DE COMPONENTES DE ALTA TENSIÓN

APLICACIONES EN E-MOVILIDAD



**THE ART
OF MEASURING**

E-MOVILIDAD Y SUS COMPONENTES DE ALTA TENSIÓN

Mayor exigencia en las pruebas

La electrificación desempeña un papel cada vez más importante en muchas clases y tipos de vehículos. La tecnología de los componentes y sistemas de transmisión de los vehículos está experimentando un enorme desarrollo. Esto es especialmente cierto en el caso de las baterías, que siguen mejorando en términos de eficiencia, tamaño, tiempo de carga y capacidad.

Para aumentar las prestaciones de los vehículos, la tendencia va claramente dirigida hacia tensiones más altas. Los turismos ya están en el mercado con una tensión de sistema de 800 V. Los vehículos pesados tienden a superar los 1000 V, y los diseñadores ya planifican sistemas de 1200 V o 1500 V. Sin tensiones más altas, habría que aumentar la corriente para potenciar las prestaciones del motor. Esto provocaría pérdidas en el sistema y aumentaría la necesidad de cobre adicional para transportar la corriente, lo que en última instancia conduciría a vehículos más pesados.

Todos los vehículos eléctricos e híbridos utilizan muchos componentes de alta tensión que deben someterse a pruebas de funcionamiento, seguridad y fiabilidad durante el desarrollo y la producción en serie. Además, las normas del sector de la automoción exigen que se realicen pruebas exhaustivas para cualificar los componentes.

Pruebas bajo carga

Muchos componentes deben probarse bajo carga, por lo que se aplican procesos altamente dinámicos, por ejemplo, la simulación/emulación del sistema de accionamiento. Las pruebas de estrés (Stress screening) también son un método frecuentemente utilizado para detectar fallos en una fase temprana y para la optimización durante el desarrollo. El objetivo es garantizar que todos los componentes de alta tensión funcionen de forma fiable y segura en su rango de tensión especificado en todas las situaciones de conducción imaginables.

Hay que prestar especial atención a efectos como los picos de tensión debidos a cambios bruscos de carga o capacitancias de acoplamiento. Huelga decir que la tecnología de aislamiento y transmisión de señales utilizada debe ser adecuada para altas tensiones a fin de evitar cualquier riesgo para los usuarios durante las pruebas en el desarrollo y la producción o durante el funcionamiento. La validación en condiciones extremas de conducción o funcionamiento garantiza que el diseño específico de la red de a bordo de alta tensión ofrezca suficientes reservas para el funcionamiento sin restricciones del vehículo.

Para todas estas exigentes tareas, Knick ofrece una amplia gama de transductores de aislamiento de alta precisión para medir corrientes y tensiones en el segmento de alta tensión. Asimismo, se ofrecen transductores de alto aislamiento, alta velocidad y alta precisión para controlar los equipos de pruebas en el entorno de potencial eléctrico alto.

VEHÍCULOS ELÉCTRICOS: COMPONENTES DE ALTA TENSIÓN



BATERÍA



BMS



MOTOR



CALEFACTOR



CONVERTIDOR



CARGADOR A BORDO



INVERSOR DE TRACCIÓN



COMPRESOR



PUNTO DE CARGA

KNICK – EQUIPOS ELÉCTRICOS DE MEDICIÓN Y CONTROL

Diseñado y fabricado en Alemania

Desde hace más de 75 años, Knick es uno de los principales fabricantes de instrumentos de medición electrónicos. Los transductores de alta tensión y los acondicionadores de aislamiento de señal estándar de la compañía berlinesa se utilizan con éxito en todo el mundo, por ejemplo, en motores de alta tensión y en la industria ferroviaria.

Ya en 1945, el ingeniero Ulrich Knick inventó el primer acondicionador de señal de alta precisión del mundo con estabilidad de punto cero, una característica absolutamente nueva en aquella época. Desde entonces, Knick desarrolla, fabrica y distribuye productos de medición eléctrica de alta calidad.

Los transductores de alta tensión de Knick se distinguen por la precisión estable a largo plazo, así como por la fiabilidad extraordinaria de las mediciones de corriente y tensión en requisitos de aislamiento extremadamente altos, de hasta 4800 V CC.

Aislamiento de 3 puertos

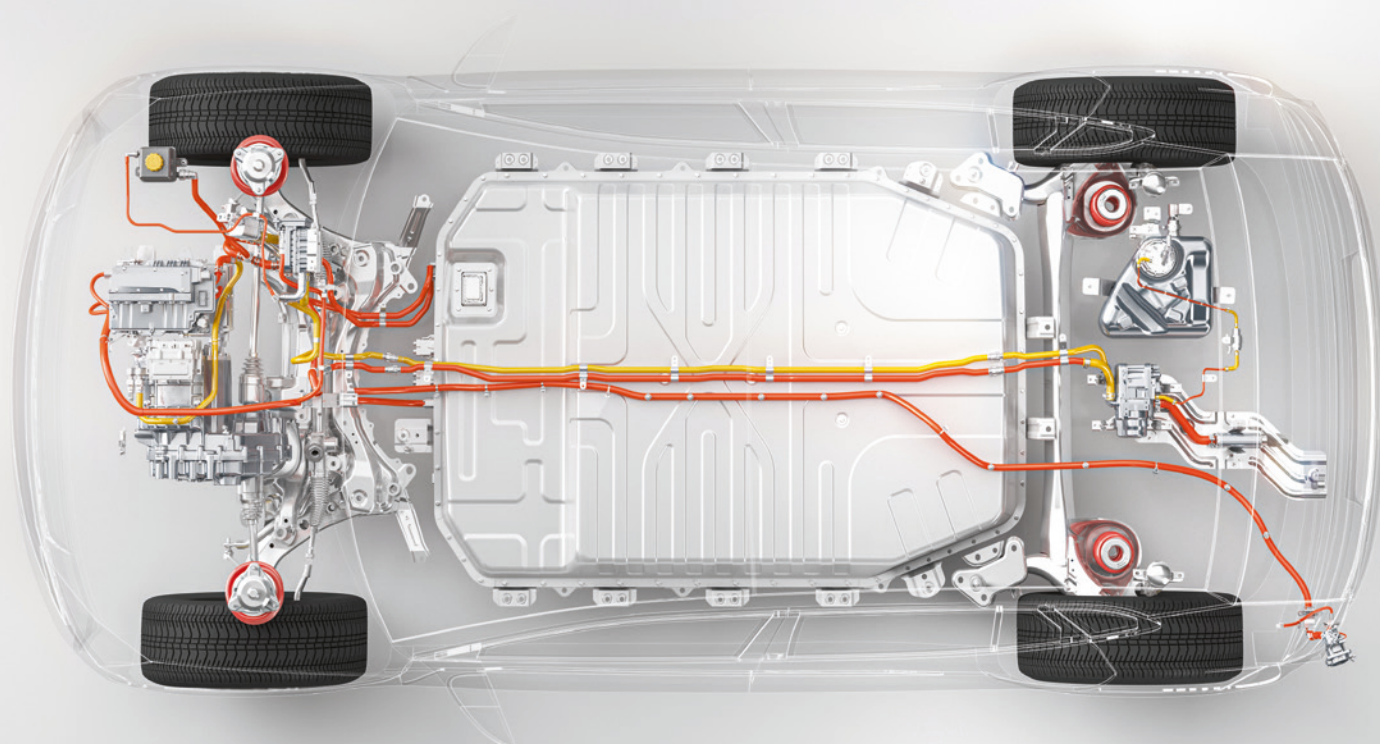
Los transductores y convertidores de señal aíslan galvánicamente entre sí los 3 puertos de los circuitos de entrada, salida y fuente de alimentación como estándar.

El aislamiento de 3 puertos protege de forma fiable frente a posibles errores de medición causados por problemas de conexión a tierra y transmisiones con tensiones de interferencia. Los circuitos de entrada y salida pueden conectarse a cualquier potencial, te-

niendo en cuenta las tensiones operativas permitidas.

Esta cualidad distingue a los productos de Knick de otros muchos fabricantes que diferencian entre aisladores de entrada, aisladores de salida y aisladores de 3 puertos.

Knick aplica estas características y especificaciones a una amplia gama de productos estándar, pero también tiene la capacidad de diseñar soluciones personalizadas, dependiendo de la necesidad específica de la aplicación.





POTENCIA HARDWARE EN BUCLE (HIL)

Pruebas de sistemas de alta tensión

Antes era mucho más habitual en las aplicaciones de acondicionamiento de señal que implicaban entornos de alta tensión, que las exigencias en materia de aislamiento eléctrico más extremas se plantearan en el lado de entrada de la configuración. La salida solía estar conectada a un sistema de control de menor tensión. Sin embargo, con el aumento de las aplicaciones de pruebas de hardware en bucle (HIL) en la electrificación de vehículos, la fuente de alta tensión está frecuentemente en el lado de salida de la configuración. Los sistemas de prueba generan señales para emular las condiciones observadas dentro del vehículo y, por tanto,

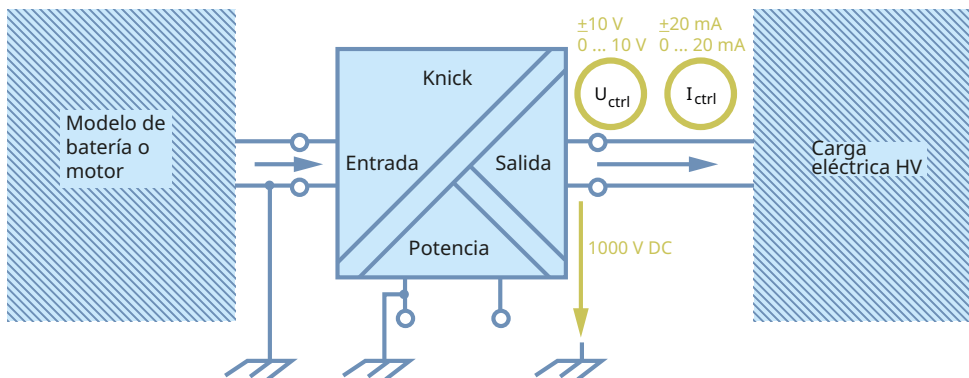
los efectos sobre los componentes de alta tensión que lo componen.

Las exigencias de las pruebas de hoy en día exigen un aislamiento continuo superior a 1000 V CC en la entrada o la salida del sistema, y a menudo en ambas. Es esperable que esta necesidad de aislamiento aumente aún más, en la medida que avanza la tecnología.

La incorporación de dispositivos que puedan cumplir los requisitos de conversión de señal y, al mismo tiempo, aislar eléctricamente todos los canales es fundamental para el diseño y el rendimiento de los siste-

mas HIL. La emulación de componentes en sistemas altamente dinámicos exige un nivel de transmisión de señal correspondientemente rápido y preciso.

Por ejemplo, las pruebas HIL permiten evaluar los diseños de prototipos de equipos como los inversores de tracción en distintas situaciones de batería, carga y fallos, sin necesidad de realizar ensayos con los inversores instalados en dinamómetros o en los propios vehículos. Las pruebas HIL facilitan que se puedan desarrollar productos de forma más rápida y rentable, ya que se pueden emular los componentes relevantes de los sistemas de transmisión.



PUNTOS DESTACADOS DEL PRODUCTO

Requisitos esenciales

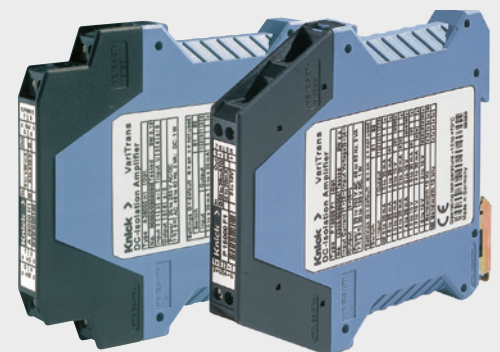
de aplicación:

- Deben aislarse las altas tensiones cuando se realizan pruebas a nivel de potencia del vehículo o más allá
- Se requiere un control dinámico rápido, por lo que se necesita una transmisión rápida de la señal
- Se necesita un elevado nivel de precisión para lograr los mejores resultados de las pruebas
- La emulación requiere un elevado aislamiento de la salida
- Diferente de lo que suele estar disponible

Solución:

El Knick P15000 y A26000 (en caso de mediciones bipolares) puede transmitir señales desde el modelo emulador en el potencial de tierra y enviarlas al equipo que se está comprobando en el potencial eléctrico alto.

La característica decisiva de esta solución es el elevado aislamiento de salida de 1000 V o más. Su pequeño tamaño y capacidad de apilamiento permiten el control de sistemas apilados en armarios de tamaño razonable. El tiempo de respuesta del T90 es de 70 μ s, y el dispositivo incluye una especificación de frecuencia de corte de 10 kHz. La precisión se mantiene con la conversión de entrada a salida a través de un error de ganancia de < 0,1 % del valor medido.





PRUEBAS EN LÍNEA DE LOS CALEFACTORES DE ALTA TENSIÓN (HVH)

Confirmación de la funcionalidad de la electrónica de control

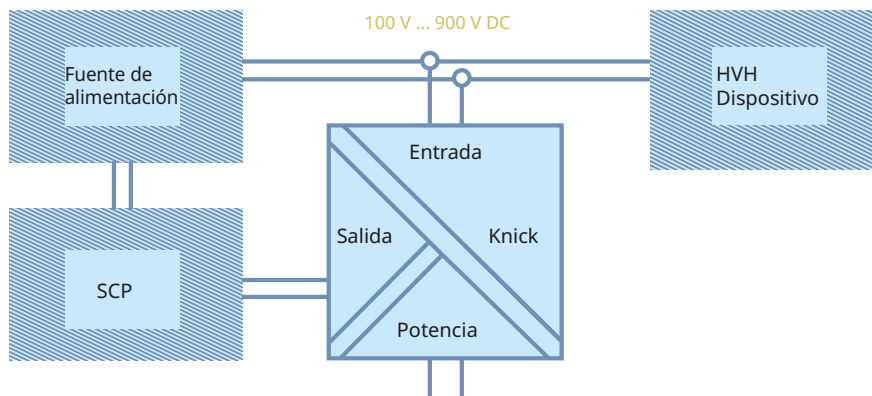
Los calefactores de alta tensión (HVH) se utilizan para controlar la temperatura interior del vehículo y para la protección y gestión de los diferentes sistemas de a bordo, como las baterías.

Dado que los HVH convierten la corriente continua (CC) en calor prácticamente sin pérdidas, representan una tecnología que los fabricantes suelen tener en cuenta. Dependiendo del vehículo (coches pequeños, autobuses, camiones, etc.), los calefactores de alta tensión pueden diseñarse para diferentes tensiones de funcionamiento, con una potencia de calentamiento de hasta 10 kW.

El proceso de producción de los calefactores de alta tensión implica muchos pasos, algunos de los cuales son manuales. Se realizan diversas pruebas en línea, de acuerdo con las correspondientes fases de fabricación. Dependiendo del tipo de calefactor, se aplican tensiones de 100 a 900 V CC directamente sobre la unidad calefactora.

Al mismo tiempo, se mide esta tensión y la corriente correspondiente para comprobar el funcionamiento de la electrónica de control. Dado que existe riesgo de descarga eléctrica, no se puede realizar ningún tipo de montaje en la pieza durante esta prueba.

Para obtener resultados fiables de las pruebas, es importante utilizar equipos de medición precisos y fiables. El uso de equipos de laboratorio en un entorno de producción no siempre es práctico. Por ello, se utilizan dispositivos de alta calidad probados en aplicaciones industriales para los bancos de pruebas de final de línea, además de en las fases de investigación y desarrollo.



PUNTOS DESTACADOS DEL PRODUCTO

Requisitos esenciales

de aplicación:

- Se aplican tensiones de hasta 900 V CC, dependiendo del producto probado
- **Las altas tensiones deben medirse de forma segura y precisa, durante las pruebas de montaje/en la línea**
- Se requiere flexibilidad en la selección de la tensión de entrada para las diferentes configuraciones de aplicación

Solución:

El **Knick P29000** es un transductor de tensión que puede **medir de forma segura tensiones de hasta 1000 V CC**. La precisión se mantiene mediante un error de ganancia < 0,2 % del valor medido. La seguridad se garantiza mediante un aislamiento eléctrico basado en un transformador de 3 canales con una tensión de trabajo de 1000 V CA/CC.

La seguridad eléctrica adicional está probada con la especificación de la tensión de prueba del P29000 de 5,4 kVCA. La flexibilidad se obtiene a través de rangos de entrada y salida seleccionables mediante interruptores DIP integrados.





PRUEBAS DE LOS SISTEMAS DE GESTIÓN DE LAS BATERÍAS (BMS)

Mediante cambios de temperatura simulados

La vida útil de una batería en un vehículo eléctrico se ve afectada significativamente por la calidad del sistema de gestión de la batería (BMS).

En cada celda individual de la batería se monitorizan parámetros como la corriente de carga/descarga, la tensión y la temperatura. Es especialmente importante entender cómo responde el BMS a los cambios de temperatura que se producen en cada celda individual.

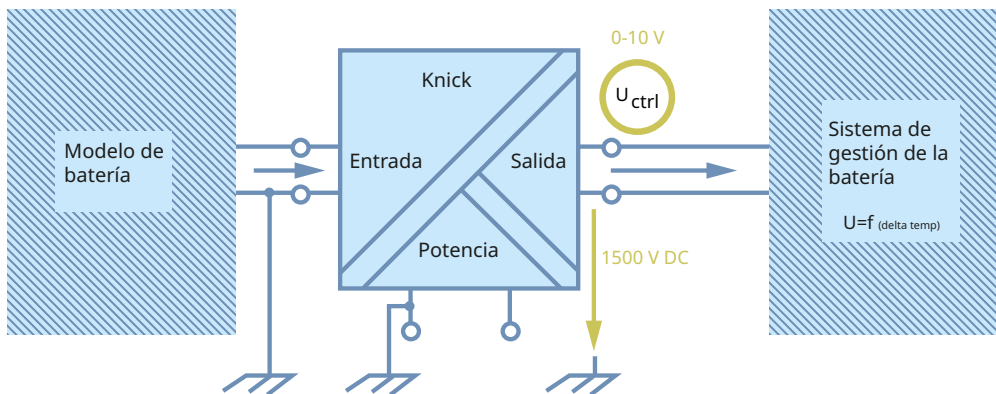
Evaluar el rendimiento del BMS mediante la colocación de un paquete de baterías en una cámara climática para someterlo a todo el rango de temperaturas es costoso y lleva mucho tiempo. Por eso, a menudo se simu-

lan los cambios de temperatura.

Los sistemas de prueba generan tensiones de control en un modelo de batería que ayudan a evaluar la gestión de la temperatura del BMS. Estos sistemas suelen estar expuestos a altas tensiones de CC, ya que la batería y su sistema de gestión trabajan dentro del entorno del vehículo donde las tensiones superan los 800 V CC ... y siguen aumentando según avanza la tecnología.

Es importante tener precisión y seguridad en las conversiones de señales de tensión necesarias para trasladar las condiciones de temperatura simuladas a los sistemas de gestión de baterías.

También es útil tener flexibilidad con la selección de las entradas y salidas, ya que los cambios en los escenarios de prueba podrían suponer la necesidad de hacer modificaciones en el rango o con los propios tipos de señales. La flexibilidad también conlleva la posibilidad de estandarizar una única solución para las múltiples aplicaciones de acondicionamiento y aislamiento propias de los entornos de prueba.



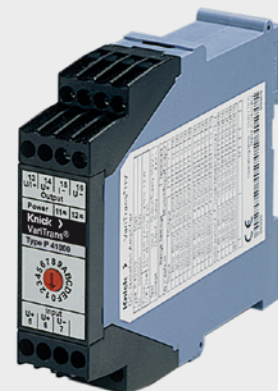
PUNTOS DESTACADOS DEL PRODUCTO

Requisitos esenciales de aplicación:

- Calidad en la conversión de la señal de las temperaturas simuladas, por lo que se puede evaluar el rendimiento del BMS
- Seguridad mediante el aislamiento total de las tensiones peligrosas observadas entre el BMS y el hardware de pruebas

Solución:

El Knick P41000 puede convertir señales de control estándar de entrada a salida, manteniendo todos los canales aislados eléctricamente entre sí, hasta 1650 V CC. El tiempo de respuesta del T_{90} es de 110 μ s, y el dispositivo incluye una especificación de frecuencia de corte de 5 kHz. La flexibilidad se consigue mediante la conmutación calibrada de hasta 16 rangos de entrada/salida, que pueden ser definidos por el usuario.





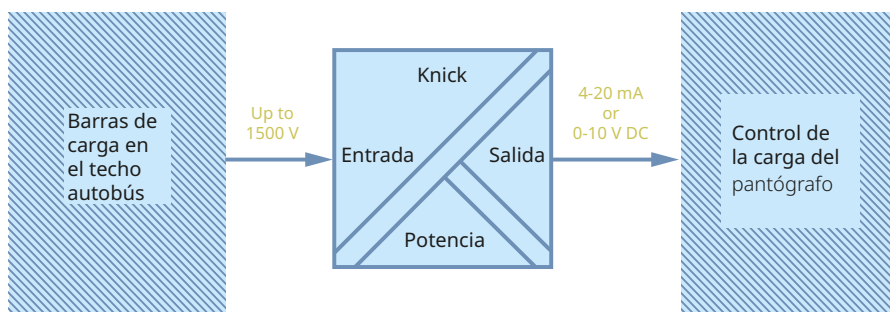
MEDICIÓN DE LA TENSIÓN CC PARA LA INTERCONEXIÓN ENTRE EL VEHÍCULO Y EL CARGADOR

Sistemas de a bordo para la carga del pantógrafo

En el caso de los vehículos eléctricos de baterías, es posible la carga rápida mediante un pantógrafo. Esto implica el contacto entre el equipo de la infraestructura (con el pantógrafo en movimiento,) y las barras de carga fijas en el techo del vehículo. La principal ventaja de este método es que puede suministrar suficiente energía para mantener el vehículo en funcionamiento sin tener que hacer largas pausas para la carga, algo importante para los vehículos basados en rutas, como los autobuses municipales. Normalmente, se instalan varios sistemas de carga del pantógrafo en diferentes puntos de la ruta del vehículo. Cuanto más alta sea la tensión de corriente continua (CC) de los sistemas del pantógrafo, más rápido se podrá suministrar la energía.

Por esta razón, además de aumentar el rendimiento de los propios vehículos, la demanda de tensión sigue aumentando. Se cree que estas tensiones acabarán superando niveles por encima de los 2000 V CC. Por supuesto, el equipo incluido para controlar y aislar estas tensiones también debe responder a las cambiantes exigencias.

Una caja de conmutación de CC (también en el techo del vehículo) contiene distintos componentes que verifican la buena conexión de la carga y, por tanto, la tensión correspondiente, además de conectar con otros sistemas de a bordo. **El espacio en la caja de conmutación de CC es escaso, por lo que es importante que las soluciones consideradas para la monitorización y el aislamiento de tensión no solo sean de alto rendimiento, sino también compactas.**



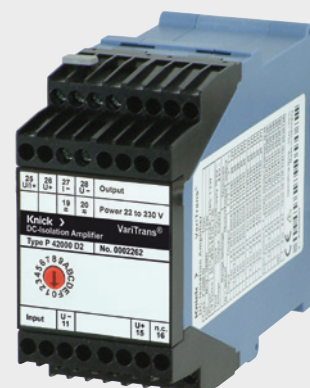
PUNTOS DESTACADOS DEL PRODUCTO

Requisitos esenciales de aplicación:

- Componentes compactos integrados a bordo del vehículo, ya que el espacio es escaso
- La calidad de la medición tiene un papel vital para garantizar la disponibilidad del vehículo
- Aislamiento seguro de las altas tensiones; necesario a efectos de protección en el tránsito de pasajeros

Solución:

El Knick P42000 D2 es un transductor de tensión compacto con capacidad de medición y aislamiento continuo a 2200 V CC. **Solo mide 45 mm de ancho, lo que es fundamental para aplicaciones en las que el espacio es importante.** La calidad de la medición está garantizada mediante un error de ganancia < 0,3 %, un tiempo de respuesta del T_{90} de 110 μ s y una frecuencia de corte de 5 kHz.



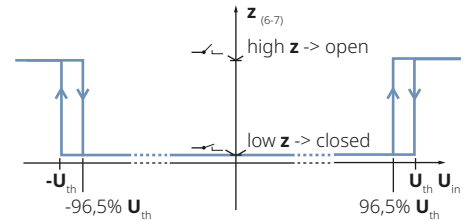


GARANTIZAR LA SEGURIDAD ELÉCTRICA CON CELDAS DE PRUEBA EN LA PLANTA

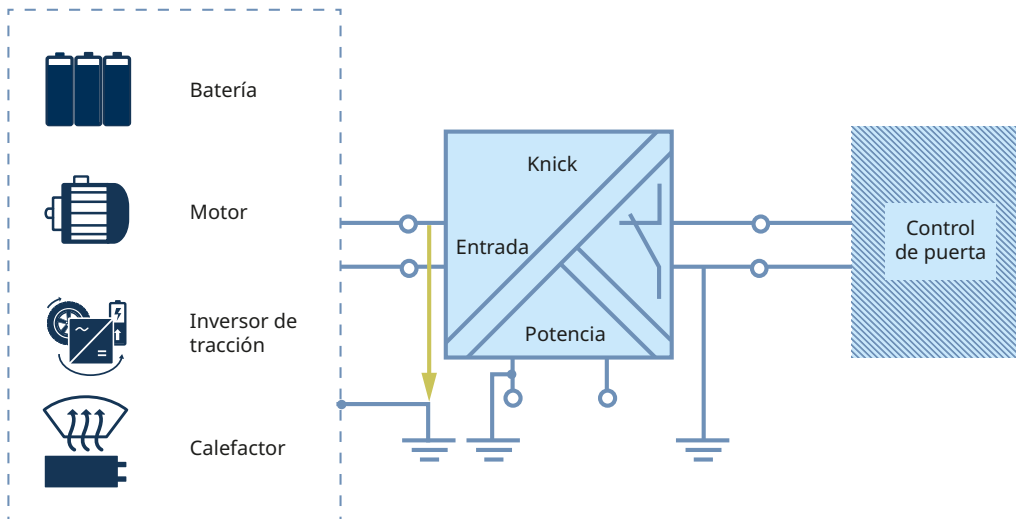
Mediante la detección de presencia de tensión

Los componentes de alta tensión (es decir, las baterías, la electrónica de potencia, los calefactores y los ejes de propulsión eléctrica,) deben comprobarse en cuanto a su funcionamiento y seguridad antes de instalarlos en un vehículo. Para garantizar que esto se haga de forma segura, las celdas de prueba utilizadas en el proceso de fabricación suelen estar protegidas por barreras de seguridad, para no poner en peligro a las personas que se encuentran en la planta.

Las celdas deben asegurarse de acuerdo con la norma EN 50191 (o normas y reglamentos de seguridad similares, según el país de instalación). Dado que el proceso de cualificación de los componentes suele incluir pruebas de alta tensión, **un requisito previo importante para establecer la seguridad del personal al entrar en las celdas de prueba es la confirmación fiable de que ya no hay presencia de alta tensión.**



EuT
Equipment under Test



PUNTOS DESTACADOS DEL PRODUCTO

Requisitos esenciales de aplicación:

- Garantizar la seguridad del lugar de trabajo en un entorno de alta tensión
- **Detección precisa de un umbral de tensión no seguro**
- Confirmación del funcionamiento del sistema








Solución:

El Knick **P52000VPD** es un sensor robusto que proporciona una salida basada en un dispositivo interruptor de estado sólido una vez que se ha alcanzado un umbral de tensión definido por el usuario. **La detección de presencia de tensión puede alcanzarse hasta +/- 4200 V CA/CC, con aislamiento continuo previsto a un nivel aún superior, de 4800 V CA/CC.** La disponibilidad de una salida de relé de diagnóstico confirma la indicación del estado de "alimentación correcta". La carcasa del dispositivo con una cubierta de fibra de carbono endurecida garantiza la protección de los dedos con los terminales de entrada de alta tensión.



TRANSDUCTORES DE ALTA TENSIÓN Y ACONDICIONADORES DE AISLAMIENTO DE SEÑAL DE KNICK

La solución perfecta para cada nivel de tensión

Rango de medición								
> P50000	hasta 4800 V							
> P40100	hasta 3600 V							
> P40000	hasta 2200 V							
> P29000	hasta 1000 V							
> BL590	hasta 500 V							
> P27000	hasta 200 V							
> P15000/ A26000	hasta 10 V							
Aislamiento básico		1000 V	1000 V	500 V	1000 V	2200 V	3600 V	4800 V

POR QUÉ KNICK PARA LA E-MOVILIDAD

> PRECISIÓN

Error de medición < 0,10 % del valor medido en la mayoría de productos, hasta 4800 V.

> VELOCIDAD

Frecuencias de corte a > 10 kHz y tiempo de respuesta (T_{90}) a < 60 μ s.

> FIABILIDAD

Para la familia P4xxxx, la fiabilidad estadística basada en un período de ventas de 10 años de más de 100 000 unidades: MTBF hasta 2165 años.

> SEGURIDAD

Aislamiento eléctrico completo (tensión de trabajo) a 4800 V CC, y probado a 18 kV CA. Aislamiento de todos los puertos (aislamiento de 3 puertos).

> FLEXIBILIDAD

La conmutación calibrada de los rangos de medición permite el ajuste en función de los requisitos de las pruebas.

> COMPACTO

Tamaños pequeños de carcasa con montaje en carril DIN.

EQUIPOS ELÉCTRICOS DE MEDICIÓN Y CONTROL

Extracto del catálogo de productos

PRODUCTO

P40100 Transductores de alta tensión



DATOS

Entrada / Rango	± 50 mV a ± 3600 V $\pm 0,1$ a ± 5 A 1 A hasta aprox. 20 kA vía resistencia Shunt unipolar / bipolar
Salida	0/4 ... 20 mA, ± 20 mA 0 ... (\pm)10 V
Error de ganancia	< 0,1 % / < 0,3 % de valor med. (CC)
Tiempo de respuesta T_{90}	aprox. 110 μ s
Aislamiento básico	3600 V CA/CC
Ancho de la carcasa	22,5/45/67,5 mm

CARACTERÍSTICAS ESPECIALES

- Medición de corriente y tensión de alta precisión
- Sin afectación por campos externos
- También para tensiones de sistemas > 1000 V
- Mapeado preciso de la señal a través de la transmisión y procesamiento de la señal analógica
- Rápido: tiempo de respuestas de tan solo 110 μ s:
- Flexible gracias a los rangos de medición conmutables sin necesidad de recalibración
- Opción de RMS real
- Compacto
- Aislamiento muy elevado / aislamiento de 3 puertos

PRODUCTO

P52000VPD Detectores de presencia de tensión



DATOS

Entrada / Rango	Umbral de conmutación: 50 a 4200 V
Salida	Dispositivo interruptor de estado sólido, señal de buena potencia
Error umbral	< 5 %
Tiempo de respuesta T_{90}	2 ms
Aislamiento básico	4800 V CA/CC
Ancho de la carcasa	155/116/93 mm

CARACTERÍSTICAS ESPECIALES

- Para monitorizar altas tensiones
- Detección de tensiones peligrosas de CA y CC
- Umbrales de tensión ajustables de forma flexible
- Protección contra el contacto
- Seguridad mediante autodiagnóstico
- Rango de temperatura ambiente: -40 ... 85 °C
- Aislamiento muy elevado / aislamiento de 3 puertos

PRODUCTO

P29000 Transductores de alta tensión



DATOS

Entrada / Rango	± 30 mV a ± 1000 V unipolar / bipolar
Salida	0/4 ... 20 mA, ± 20 mA 0 ... (\pm)10 V, 4 ... 20 mA, activa, pasiva (4...20 mA)
Error de ganancia	$\leq 0,2$ % de valor med. CC
Tiempo de respuesta T_{90}	< 200 ms (10 Hz) < 200 μ s (10 kHz)
Aislamiento básico	1000 V CA/CC
Ancho de la carcasa	17,5 mm

CARACTERÍSTICAS ESPECIALES

- Medición de tensión de alta precisión hasta 1000 V y medición de corriente vía resistencia shunt
- Selección de rango calibrado mediante interruptores DIP detrás de la cubierta frontal
- Conversión de señal precisa y alta frecuencia de corte de 10 kHz (-3 dB)
- Clavijas de prueba para medir la corriente y la tensión de salida sin desconectar los cables
- Elevado aislamiento / aislamiento de 3 puertos entrada contra salida y alimentación auxiliar

PRODUCTO

P27000 Acondicionadores de señal aislados universales



DATOS

Entrada / Rango	0 ... ±0,1 a ±0 A ±100 mA 0 ... ±20 mV a 0 ... ±200 V 0/4 ... 20 mA, ±20 mA 0 ... 10 V, ±10 V unipolar / bipolar
Salida	0/4 ... 20 mA, ±20 mA 0 ... (±)10 V, 1 ... 5 V, 2 ... 10 V
Error de ganancia	< 0,08 % de valor med. (CC)
Tiempo de respuesta T ₉₀	aprox. 70 µs
Aislamiento básico	1000 V CA/CC
Ancho de la carcasa	12,5 mm

CARACTERÍSTICAS ESPECIALES

- Flexible y preciso: 480 rangos calibrados
- Respuesta rápida para un control rápido: frecuencia de corte de 10 kHz
- Rangos de medición personalizados bajo solicitud
- Para medir corrientes continuas (CC) vía resistencia shunt, tensiones de batería y muchas otras corrientes y tensiones
- Elevado aislamiento / aislamiento de 3 puertos entrada contra salida y alimentación auxiliar

PRODUCTO

A26000 Acondicionadores de señal aislados universales



DATOS

Entrada / Rango	0 ... ±20 mA 0 ... ±10 V bipolar
Salida	0 ... ±20 mA 0 ... ±10 V
Error de ganancia	< 0,1 % de valor med. (CC)
Tiempo de respuesta T ₉₀	aprox. 140 µs
Aislamiento básico	1000 V CA/CC
Ancho de la carcasa	12,5 mm

CARACTERÍSTICAS ESPECIALES

- Específicamente para la conversión precisa y el aislamiento galvánico de las señales bipolares
- Configuración cómoda mediante interruptores DIP
- Incluso tras la conmutación de rango, los rangos de transmisión se mantienen calibrados y sin necesidad de reajuste
- Conversión de señal precisa y alta frecuencia de corte de 5 kHz (-3 dB)
- Salida U/I para simulación, por ejemplo de tensiones de celdas y temperaturas
- Elevado aislamiento / aislamiento de 3 puertos entrada contra salida y alimentación auxiliar

PRODUCTO

P15000 Acondicionadores de señal estándar aislados



DATOS

Entrada / Rango	0 ... 20 mA 4 ... 20 mA 0 ... 10 V
Salida	4 ... 20 mA, 0 ... 20 mA, 0 ... 10 V
Error de ganancia	< 0,08 % de valor med. (CC)
Tiempo de respuesta T ₉₀	aprox. 70 µs
Aislamiento básico	1000 V CA/CC
Ancho de la carcasa	12,5 mm

CARACTERÍSTICAS ESPECIALES

- La señal estándar profesional con alto aislamiento
- Conversión de la señal casi perfecta con procesamiento y transmisión de la señal analógica
- Selección de rango calibrada y controlada digitalmente sin ajuste tras la conmutación
- Fuente de alimentación de amplio rango para uso global y universal
- Salida U/I para simulación, por ejemplo de tensiones de celdas y temperaturas
- Elevado aislamiento / aislamiento de 3 puertos entrada contra salida y alimentación auxiliar

Descubra nuestra gama completa de productos en nuestro sitio web www.knick-international.com/en/products/interface-technology



MEDICIÓN ELÉCTRICA

- > TRANSDUCTORES DE ALTA TENSIÓN
- > ACONDICIONADORES DE SEÑAL AISLADOS
- > TRANSMISORES SENSORES
- > DISPOSITIVOS DE DUPLICACIÓN DE SEÑAL
- > FUENTES DE ALIMENTACIÓN
- > INDICADORES DIGITALES



**KNICK
ELEKTRONISCHE MESSGERÄTE
GMBH & CO. KG**

Beuckestraße 22, 14163 Berlin
Phone: +49 30 80191-0
Fax: +49 30 80191-200
info@knick.de · www.knick-international.com