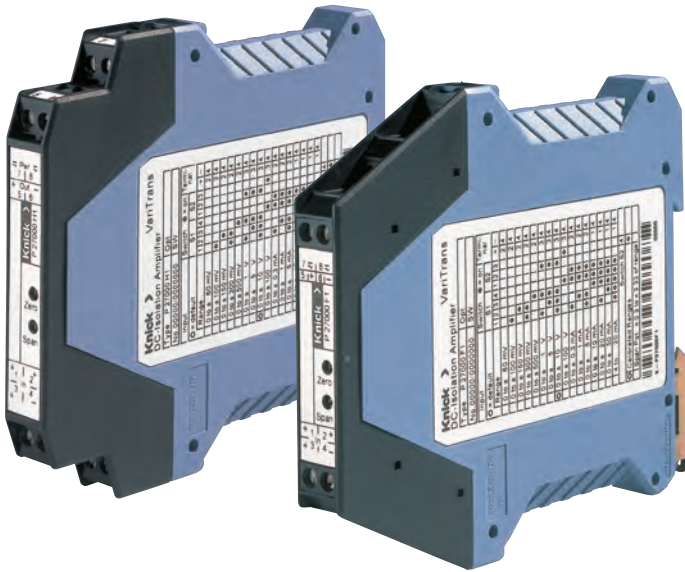


VariTrans P 27000

Le « multimètre » des amplificateurs séparateurs. Avec 480 plages de mesure commutables calibrées et bloc d'alimentation à plage élargie.



Le bloc d'alimentation à plage élargie pour toutes les tensions d'alimentation courantes entre 20 et 253 V CA/CC garantit une flexibilité maximale.

Afin de faciliter le réglage des plages d'entrée et de sortie souhaitées, nous vous proposons VariSoft, un logiciel gratuit très utile pour les utilisateurs. Après la saisie des plages d'entrée et de sortie souhaitées, VariSoft indique la position correcte des switches DIP qui peut être facilement documentée grâce à la fonction d'impression intégrée.

VariSoft peut être téléchargé gratuitement sur notre site Internet.

Le problème

Une très grande variété de signaux de mesure doivent être séparés galvaniquement et être convertis en signaux normalisés.

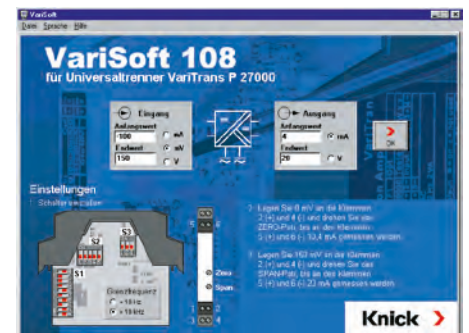
C'est le cas de tous les signaux d'entrée compris dans une plage de ± 20 mV à ± 200 V et de $\pm 0,1$ mA à ± 100 mA.

Le problème

La grande diversité d'applications entraîne un grand nombre d'appareils différents.

La solution

Avec la commutation calibrée des plages d'entrée et de sortie par switches DIP, les amplificateurs séparateurs universels ProLine VariTrans P 27000 de Knick peuvent être utilisés de manière universelle, sans ajustage complexe. Étant donné que la commutation s'effectue sans équipement coûteux, ni sensible aux défaillances, les appareils peuvent être réglés facilement, même sur place.



Le boîtier

Le boîtier de 12,5 mm de largeur pour un montage en série avec des bornes à vis enfichables permet un montage simple et rapide ou le pré-câblage de l'armoire.

Des boîtiers avec des bornes à vis fixes sont également disponibles pour les très grandes sollicitations mécaniques. Le boîtier, facile à ouvrir, garantit une configuration aisée des plages d'entrée et de sortie et offre une bonne protection contre le contact et contre les mauvaises manipulations.

VariTrans P 27000

Les avantages

La transmission analogique des signaux de mesure avec une séparation des potentiels par transformation et la commutation numérique de la plage de mesure garantissent une transmission presque parfaite des signaux :

- Erreur de gain de 0,08 % seulement
- Excellente représentation des impulsions
- Ondulation résiduelle très faible
- Très grande constance à long terme et fiabilité maximale

La technique

Un microcontrôleur surveille la position des éléments de commande et pilote la commutation calibrée de la plage de mesure. Cela élimine les influences susceptibles de perturber la transmission des signaux, par ex. les résistances de transition des sélecteurs de plage.

Avec le bloc d'alimentation VariPower, ces appareils peuvent être utilisés pour presque toutes les alimentations dans le monde entier. La faible puissance absorbée et la réduction de l'échauffement interne que cela implique améliorent considérablement la fiabilité. Résultat : une garantie de 5 ans

Caractéristiques

- **Flexibilité et haute précision**
changement de plage de mesure calibré sans nécessité d'ajustage complexe
- **Bloc d'alimentation à plage élargie**
VariPower 20 ... 253 V CA/CC
- **Forme compacte**
boîtier de 12,5 mm pour montage en série ;
jusqu'à 80 séparateurs actifs par mètre de rail DIN
- **Configuration facile et rapide**
ouverture facile du boîtier
- **Bornes à vis enfichables**
montage simple et rapide et pré-câblage des armoires
- **Séparation 3 ports**
protection contre les erreurs de mesure ou l'endommagement

- **Extrême précision**
- **Certificat d'essai individuel**
selon EN 10204 2.2
- **Séparation de protection**
selon EN 61140. Protection contre des tensions élevées non admissibles (par ex. dans le cas de mesures de shunt sur des potentiels élevés ou sur des réseaux triphasés)
- **Fiabilité maximale**
pas de coûts de réparation et de traitement des défaillances
- **Garantie 5 ans**



Gamme de modèles

Appareil	Entrée	Sortie	Référence	
			avec borne à vis enfichable	avec borne à vis fixe
VariTrans P 27000 Entrée et sortie réglables	0 ... ±20 mV/200 V	0 ... 20 mA	P 27000 H1	P 27000 F1
	0 ... ±0,1 mA/100 mA	4 ... 20 mA		
		0 ... 10 V		
		0 ... ±10 V		
		0 ... ±20 mA		
VariTrans P 27000 Réglage fixe	0 ... ±20 mA	0 ... ±20 mA	P 27016 H1	P 27016 F1
	0 ... ±20 mA	0 ... ±10 V	P 27018 H1	P 27018 F1
	0 ... ±60 mV	0 ... ±20 mA	P 27056 H1	P 27056 F1
	0 ... 60 mV	4 ... 20 mA	P 27057 H1	P 27057 F1
	0 ... ±60 mV	0 ... ±10 V	P 27058 H1	P 27058 F1
	0 ... ±150 mV	0 ... ±20 mA	P 27066 H1	P 27066 F1
	0 ... 150 mV	4 ... 20 mA	P 27067 H1	P 27067 F1
	0 ... ±150 mV	0 ... ±10 V	P 27068 H1	P 27068 F1
	0 ... ±300 mV	0 ... ±20 mA	P 27076 H1	P 27076 F1
	0 ... 300 mV	4 ... 20 mA	P 27077 H1	P 27077 F1
	0 ... ±300 mV	0 ... ±10 V	P 27078 H1	P 27078 F1
	0 ... ±500 mV	0 ... ±20 mA	P 27086 H1	P 27086 F1
	0 ... 500 mV	4 ... 20 mA	P 27087 H1	P 27087 F1
	0 ... ±500 mV	0 ... ±10 V	P 27088 H1	P 27088 F1
	0 ... ±1 V	0 ... ±20 mA	P 27096 H1	P 27096 F1
	0 ... 1 V	4 ... 20 mA	P 27097 H1	P 27097 F1
	0 ... ±1 V	0 ... ±10 V	P 27098 H1	P 27098 F1
0 ... ±10 V	0 ... ±20 mA	P 27036 H1	P 27036 F1	
0 ... ±10 V	0 ... ±10 V	P 27038 H1	P 27038 F1	
VariTrans P 27000 selon le souhait du client réglage fixe	0 ... ±1 V	0 ... ±10 V	P 27000 H1-nnnn	P 27000 F1-nnnn
Accessoires			Référence	Référence
VariSoft SW 108	Assistant de réglage pour les amplificateurs séparateurs universels réglables VariTrans P 27000		SW 108	SW 108
Alimentation				
20 ... 253 V CA/CC				

VariTrans P 27000

Caractéristiques techniques

Données d'entrée

Entrées	P 27000 H1/F1 :	Réglage par défaut ± 10 V	
	Tension	configurable de 20 mV à 200 V et commutable dans les niveaux calibrés 60 mV, 100 mV, 150 mV, 300 mV, 500 mV, 1 V, 5 V, 10 V, 100 V, uni-/bipolaire	
	Courant	configurable de 0,1 mA à 100 mA et commutable dans les niveaux calibrés 1 mA, 5 mA, 10 mA, 20 mA, 50 mA, unipolaire/bipolaire et 4 ... 20 mA ¹⁾	
Résistance d'entrée	Entrée de courant	Plages ≤ 5 mA	env. 100 Ω
		Plages > 5 mA	env. 5 Ω
	Entrée de tension		env. 1 M Ω
Capacité de surcharge	Entrée de courant	Plages ≤ 5 mA	≤ 100 mA
		Plages > 5 mA	≤ 300 mA
	Entrée de tension	Plages ≤ 500 mV	Limitation par diode supresseuse 36 V, Courant permanent max. adm. ≤ 20 mA
		Plages > 500 mV	Limitation par diode supresseuse 250 V, Courant permanent max. adm. ≤ 3 mA

Données de sortie

Sortie	P 27000 H1/F1 : Réglage par défaut ± 10 V 20 mA, 5 V, 10 V unipolaire/bipolaire et 4 ... 20 mA, 1 ... 5 V et 2 ... 10 V calibrée commutable		
Décalage	-100 %, -50 %, 0 %, 50 %, 100 % de la fourchette de mesure de la plage de sortie sélectionnée, calibré commutable		
Charge	Courant de sortie	≤ 12 V (600 Ω à 20 mA)	
	Tension de sortie	≤ 10 mA (1 k Ω à 10 V) ²⁾	
Offset	20 μ A ou 10 mV		
Ondulation résiduelle	< 10 mV _{eff}		

Caractéristique de transmission

Plage de réglage Potentiomètre ZERO	± 25 % de la fourchette de mesure de la plage de sortie sélectionnée
Plage de réglage Potentiomètre SPAN	0,33 ... 3,30 x valeur finale de la plage d'entrée sélectionnée (max. $U_E = 200$ V)
Erreur de gain	$< 0,08$ % d. m. (CC)
Fréquence limite	P 27000 H1/F1 : > 10 kHz, < 10 Hz, commutable -3 dB, modèles à réglage fixe > 10 kHz, -3 dB
Temps de réponse T_{90}	env. 70 μ s pour fréquence limite réglée à 10 kHz
Coefficient de température ³⁾	0,005 %/K d. f. (température de référence 23 °C)

Alimentation

Alimentation	20 ... 253 V CA/CC ; CA 48 ... 62 Hz, env 2 VA ; CC env. 0,9 W
--------------	----------------------------------------------------------------

Suite – Caractéristiques techniques

Isolation

Isolation galvanique	Isolation 3 ports entre entrée, sortie et alimentation
Tension d'essai	5 kV CA entre entrée et sortie ; 4 kV CA entre sortie et alimentation
Tension de service (isolation principale)	1000 V CA/CC pour la catégorie de surtensions II et le degré de pollution 2 selon EN 61010-1. Dans le cas d'applications avec des tensions de service élevées, observer une distance suffisante ou assurer une isolation avec les appareils voisins et veiller à la protection contre les contacts.
Protection contre les chocs électriques	Séparation de protection suivant EN 61 140 par isolation renforcée suivant la norme EN 61010-1. Tensions de service avec la catégorie de surtensions II et le degré de pollution 2 : jusqu'à 600 V CA/CC entre entrée et sortie, jusqu'à 300 V CA/CC entre sortie et alimentation jusqu'à catégorie II et degré 2 Pour les applications à haute tensions de service, une isolation et une distance suffisantes doivent être prévues avec les appareils voisins et une protection contre les contacts doit être installée.
Protection contre les explosions	Europe : II 3G Ex nA IIC T4 Gc X USA : Class I Div.2 GRP A,B,C,D T4 Class I Zone 2 AEx nA IIC T4 Canada : Class I Zone 2 Ex nA IIC T4 XClass I Div.2 GRP A,B,C,D T4

Normes et homologations

Tension de tenue aux chocs	5 kV, 1,2/50 µs, selon IEC 255-4
CEM ⁴⁾	EN 61326
Homologations	CUL : cULus Listed, File No. E340287, E308146, E340288 Norme : UL 61010-1 et CAN/CSA C22.2 No. 61010-1 GL : No. 42843-02 HH KTA : 3507, pas de combinaison possible avec la protection contre le risque d'explosion
Conformité RoHS	Suivant directive 2011/65/UE

Autres caractéristiques

MTBF ⁵⁾	Env. 76 ans
Température ambiante	Service : -10 ... +70 °C Transport et stockage : -40 ... +85 °C
Conditions ambiantes	Utilisation en intérieur ⁶⁾ ; humidité relative de l'air 5 ... 95 %, sans condensation ; jusqu'à 2000 m d'altitude (pression de l'air : 790 ... 1060 hPa) ⁷⁾
Modèle	Boîtier pour montage en série, largeur 12,5 mm, autres dimensions : cf. dessins cotés, bornes à vis enfichables : Type H1 ; bornes à vis fixes : Type F1 Raccordement : bornes à vis enfichables H1 ; bornes à vis fixes F1 Section de raccordement max. 2,5 mm ² Raccordement multi-fils max. 1 mm ² (deux fils de même section)
Couple de serrage	0,7 Nm
Fixation	Verrou métallique pour fixation sur rail DIN 35 mm selon EN 60715
Poids	env. 150 g

¹⁾ Entrée 4 ... 20 mA : Commutation offset non calibrée

²⁾ Charge en sortie plus élevée sur demande

³⁾ CT moyen dans la plage de température spécifiée -10 °C ... +70 °C

⁴⁾ De légères différences sont possibles pendant les perturbations

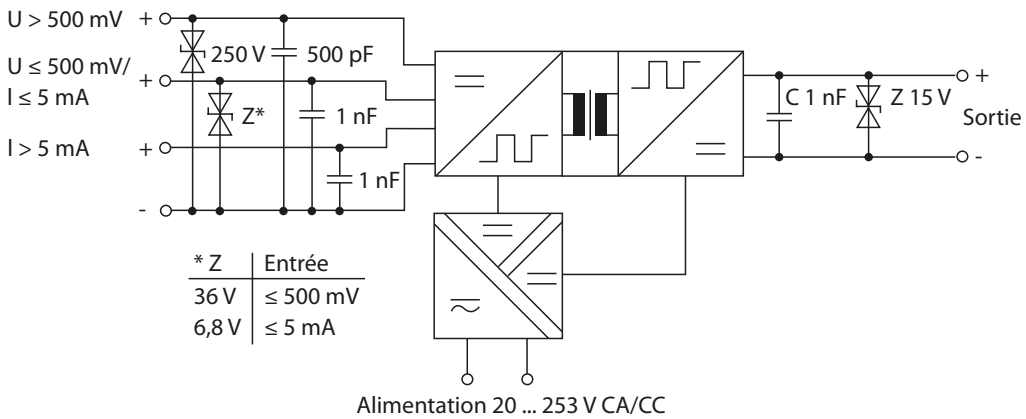
⁵⁾ Mean Time Between Failures – MTBF – selon EN 61709 (SN 29500). Conditions préalables : Fonctionnement fixe sur site dans des locaux entretenus, température ambiante moyenne 40 °C, pas d'aération, fonctionnement continu

⁶⁾ Lieux fermés, à l'abri des intempéries, eau et précipitations portées par le vent (pluie, neige, grêle, etc.) exclus

⁷⁾ Lorsque la pression atmosphérique est faible, les tensions de service autorisées diminuent.

VariTrans P 27000

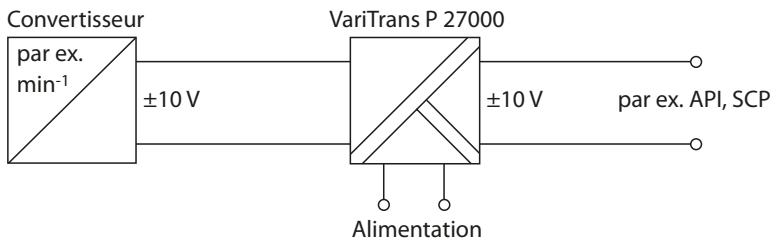
Schéma de principe



Exemples d'application

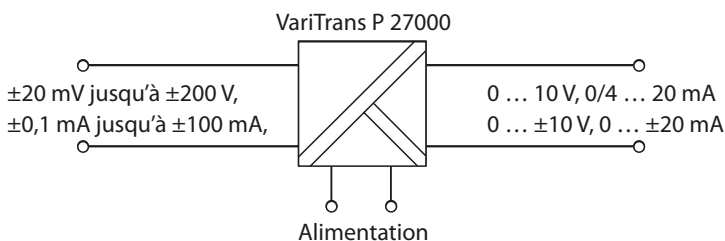
Séparation des potentiels

pour la connexion sécurisée des signaux de mesure avec l'électronique d'évaluation



Conversion des signaux et adaptation de la plage de mesure

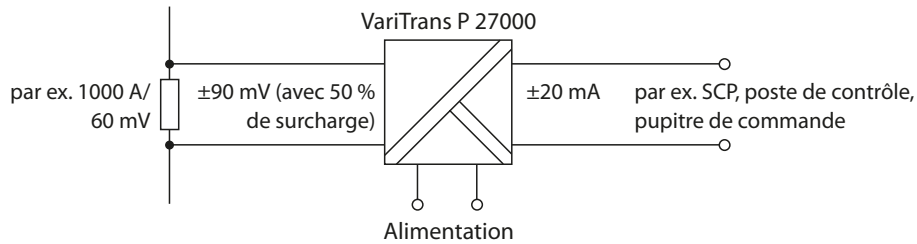
pour la conversion de tous les signaux de mesure en signaux standard 10 V ou 20 mA



Suite – Exemples d'application

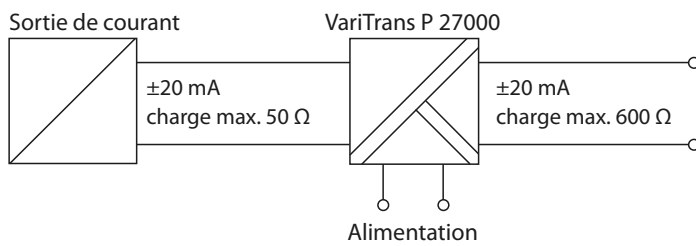
Mesure de shunt facile

par ex. même avec n'importe quel réglage de plages de surcharge



Séparation des potentiels

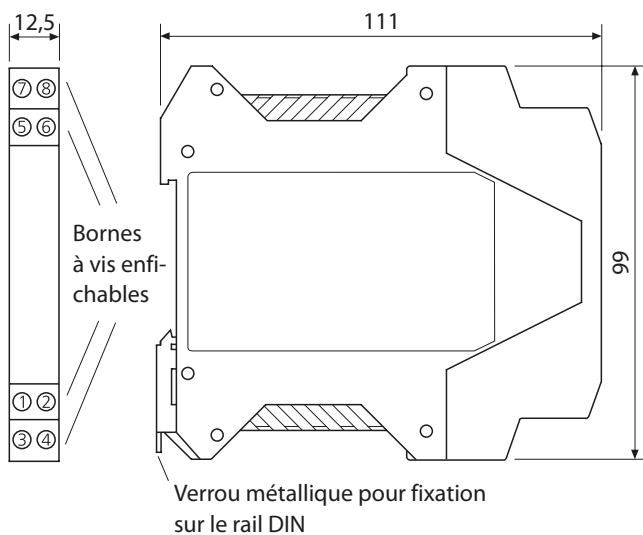
pour la connexion sécurisée des signaux de mesure avec l'électronique d'évaluation



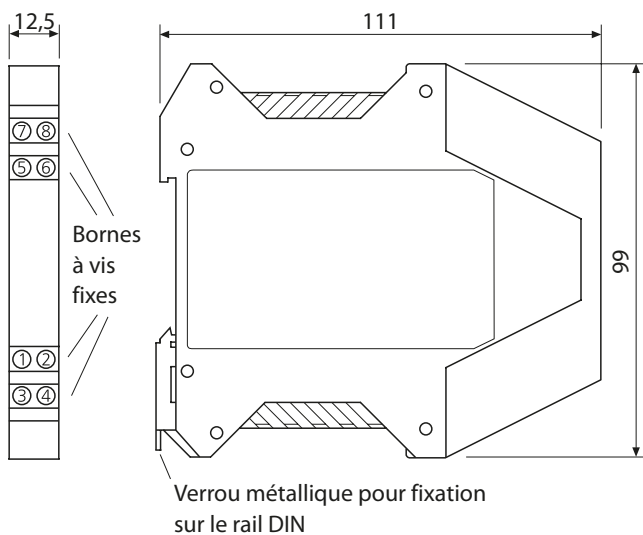
VariTrans P 27000

Dessins cotés et affectation des bornes

Boîtier avec bornes à vis enfichables



Boîtier avec bornes à vis fixes



Correspondance des bornes

1	Entrée	+	courant > 5 mA
2	Entrée	+	courant ≤ 5 mA, tension ≤ 500 mV
3	Entrée	+	tension > 500 mV
4	Entrée	-	
5	Sortie	-	
6	Sortie	-	
7	Alimentation	CA/CC	
8	Alimentation	CA/CC	

Section de raccordement max. 2,5 mm²

Raccordement multi-fils max. 1 mm²
(deux fils de même section)