



전도도 센서 SE625

디지털 Memosens 기술이 적용된, 초순수에서 매우 작은 전도도를 정확하고 신뢰할 수 있게 측정할 수 있는 견고한 2-전극 센서

전도도 센서 SE625는 동축 2-전극 센서로 측정범위가 0...1000 $\mu\text{S/cm}$ 입니다. 센서 몸체는 스테인리스 강, 측정 전극은 티타늄으로 되어 있습니다.

이 센서는 순수 및 초순수에서의 전도도를 측정 및 관리하기에 매우 적합합니다.

Memosens 기술은 제품 취급이나 센서 진단과 관련 된 측면에서 이미 알려진 모든 이점들을 제공합니다.

적용 분야

수처리 공정, 반도체/칩 세정을 위한 물, 제약 용수(WFI), 발전소 용수

특장점

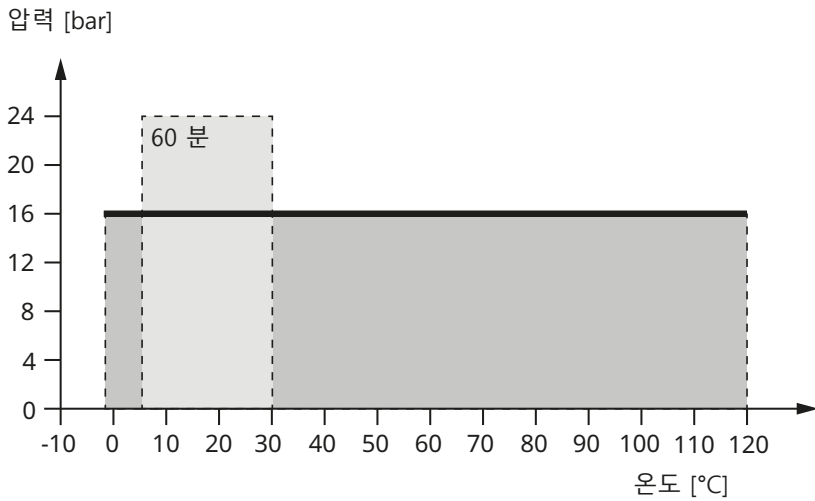
- 0...1,000 $\mu\text{S/cm}$ 까지의 넓은 측정 범위
- 전극의 동축 배열
- 티타늄 재료의 전극
- 내장된 온도 감지기
- 내구성이 강한 재료와 견고한 설계에 의한 높은 공정 안전성
- Memosens 기술에 의한 완벽한 전기적인 절연
- 최대의 공정 안전성
- 디지털 데이터 전송
- 내장된 센서 진단 기능

제품 사양

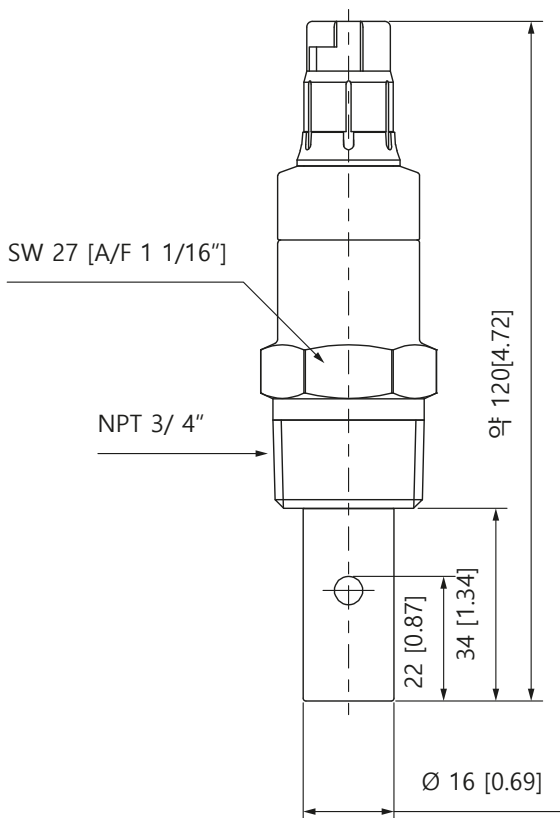
셀 상수	0.080/cm
측정 범위:	0 ~ 1000 $\mu\text{S/cm}$
측정 오차	0.05+ 0.02*측정값, $\mu\text{S/cm}$
재질:	센서 몸체 1.4404 (AISI 316L) 전극: 3.7035 (티타늄 2등급) 단열재: PEEK
씰링:	제품군의 구성
온도 감지기:	NTC 30 k Ω 응답 시간 $t_{90} < 15$ 초
온도:	매질: -10 ~ 120 °C 주변: -25 ~ 70 °C
허용된 공정 압력:	-1 ~ 16 bar(14.5 ~ 232 psi)
일시적으로 허용 가능한 압력:	24 bar (348 psi) 5 ~ 30 °C (41 ~ 86 °F)에서, 최대 60 분.
공정 체결:	NPT 3/ 4"
보호 등급	IP68 (10 m 물기둥에서 24 시간)
전기적인 연결:	Memosens
무게:	약 0.15 kg

전도도 센서 SE625 Memosens

압력 온도 그래프



치수 도면



모든 치수는 mm [인치]

전도도 센서 SE625 Memosens

액세서리

케이블	케이블 끝단	길이	주문 번호
Memosens 케이블	전선 가닥	3 m	CA/MS-003NAA
		5 m	CA/MS-005NAA
		10 m	CA/MS-010NAA
		20 m ^{*)}	CA/MS-020NAA
	M12 커넥터 (8 핀)	3 m	CA/MS-003NCA
		5 m	CA/MS-005NCA
		10 m	CA/MS-010NCA
		20 m ^{*)}	CA/MS-020NCA
표준	타입	수량	주문 번호
전도도 표준액	KCl 1.3 µS/cm	300 ml	ZU0701
	KCl 15 µS/cm	500 ml	CS-C15K/500
	KCl 147 µS/cm	500 ml	CS-C147K/500
인증서			주문 번호
전도도 센서 교정 인증서			ZU0320
MemoSuite			주문 번호
Memosens 센서 관리용 소프트웨어	기본 버전용(교정)		SW-MS1400-B
	고급 버전용(교정, 진단, 문서화)		SW-MS1400-A

^{*)} 더 긴 길이는 별도 문의