



Eintaucharmatur ARD 75 EL

Modulare Armatur mit außerordentlicher Funktionalität.

Die Armatur zur Messung in Kesseln, Becken und Gerinnen bietet ein Höchstmaß an Flexibilität durch eine Vielzahl von miteinander kombinierbaren Funktionen. Spezielle Konstruktionsmerkmale ermöglichen den einfachen Sensortausch. Die Verwendung von hochwertigem PP-EL als Armaturenwerkstoff garantiert hohe Beständigkeit.

Zur Messung mit bis zu 3 Sensoren (PG 13,5) oder nahezu jedem marktüblichen Sensor.

Durch die Verwendung des PP-EL wird die elektrische Leitfähigkeit garantiert. Die Einfärbung erhöht die Leitfähigkeit und bietet einen optimalen UV-Schutz.

Applikationen

Einsatz in explosionsgefährdeten Bereichen

Seilaufhängung

Umgebungsseite mit Kabelverschraubung

Kunststoffrohr mit spezieller Muffengeometrie
250 ... 2500 mm



Sensordapter

Die Fakten

- Hohe Variabilität – praktisch an jeden Prozess anpassbar
- Sichere Funktion, einfachste Wartung durch spezielle, einzigartige Konstruktion
- Leichter Aus- und Einbau des Sensoradapters mit ½ Umdrehung einer Überwurfmutter (manuell)
- Entnahme des Sensoradapters nach außen
- Kein Verdrillen des Kabels bei der Sensormontage
- Sensoradapter: 3 x PG 13,5 / PG 13,5 mit Druckbeaufschlagung / SE670 G1 / SE 655, SE 656 (G¾) / ¾" NPT / 1" NPT / SE 680 / G1 für SE 604-MS, SE 605-MS, SE 630
- Spülfunktion zur Reinigung der Sensoren ohne die Armatur zu öffnen oder auszubauen (PG 13,5, innenliegende Zuführung des Spülmediums inkl. Rückschlagventil)
- Eintauchlängen: 25– 250 cm
- Material: PP-EL
- Hohe Druck- und Temperaturbeständigkeit
- Prozessanschlüsse: Flansch DN 80 – DN 100 oder ANSI 3" – 4", wahlweise mit verschiebbarer Bundbuchse
Wandhalterung
Seilaufhängung (auch als Untertauchversion)
Rohrschelle
- Kabeldurchführung: EPDM-Haube mit Kabeltüllen und Zugentlastung, untertauchfähige Kabelverschraubungen
- Edelstahlbügel zur Zugentlastung des Sensorkabels

Eintaucharmatur ARD 75 EL

Technische Daten

Sensoren	3x Ø12 mm, Länge 120 mm, Gewinde PG 13,5 / SE 670 G1/ SE 655, SE 656 / Gewinde ¾" NPT / 1" NPT / SE 680 / G1 für SE 604-MS, SE 605-MS, SE 630	
Durchmesser	75 mm	
Druck/Temperatur	drucklos, max. 0,5 bar hydrostatischer Druck (0 ... 80 °C)	
Prozessanschlüsse	Losflansch DIN EN 1092-1	DN80 / DN100
	Losflansch ANSI B 16.5/150 lbs	3" / 4"
	Wandhalterung	Edelstahl 1.4571
	Seilaufhängung	auch als Untertauchversion
medienberührte Materialien	Rohrschelle	Anschlag verschiebbar, Edelstahl 1.4571
	Armatur	PP-EL
	Dichtungswerkstoff	EPDM / FKM / FFKM / FFKM Perlast G75B
	Spülung	PEEK, Hastelloy
Seilaufhängung	Seil: Polyamid	
	Schutzkorb integriert im Sensoradapter für Sensoren Ø12 mm, Länge 120 mm, Gewinde PG 13,5	
Sensorschutz im Prozess		
Eintauchtiefe	250, 500, 1000, 1500, 2000, 2500 mm [zentimetergenaue Sonderlängen (Angabe in cm) auf Anfrage]	
Spülung	Schlauch	NW 6
	Material	EPDM
	Rückschlagventil im Sensoradapter	
Transport- und Lagertemperatur	-10 ... 70 °C	
Umgebungstemperatur	-5 ... 55 °C	
Schutzart nach DIN EN 60529	Umgebungsseite offen	IP00
	Umgebungsseite Gummihäube	IP65
	Umgebungsseite Kabelverschraubung	IP68 (Tauchtiefe: dauerhaft 10 m) und IP66

Demontage des Sensoradapters zum Sensorwechsel



Modulares System

Erhältlich ist diese Eintaucharmatur in 6 verschiedenen Nennlängen (Sonderlängen auf Anfrage).
 Unterschiedliche Kabeldurchführungen, Prozessanschlüsse und Sensoradapter komplettieren dieses modulare System.



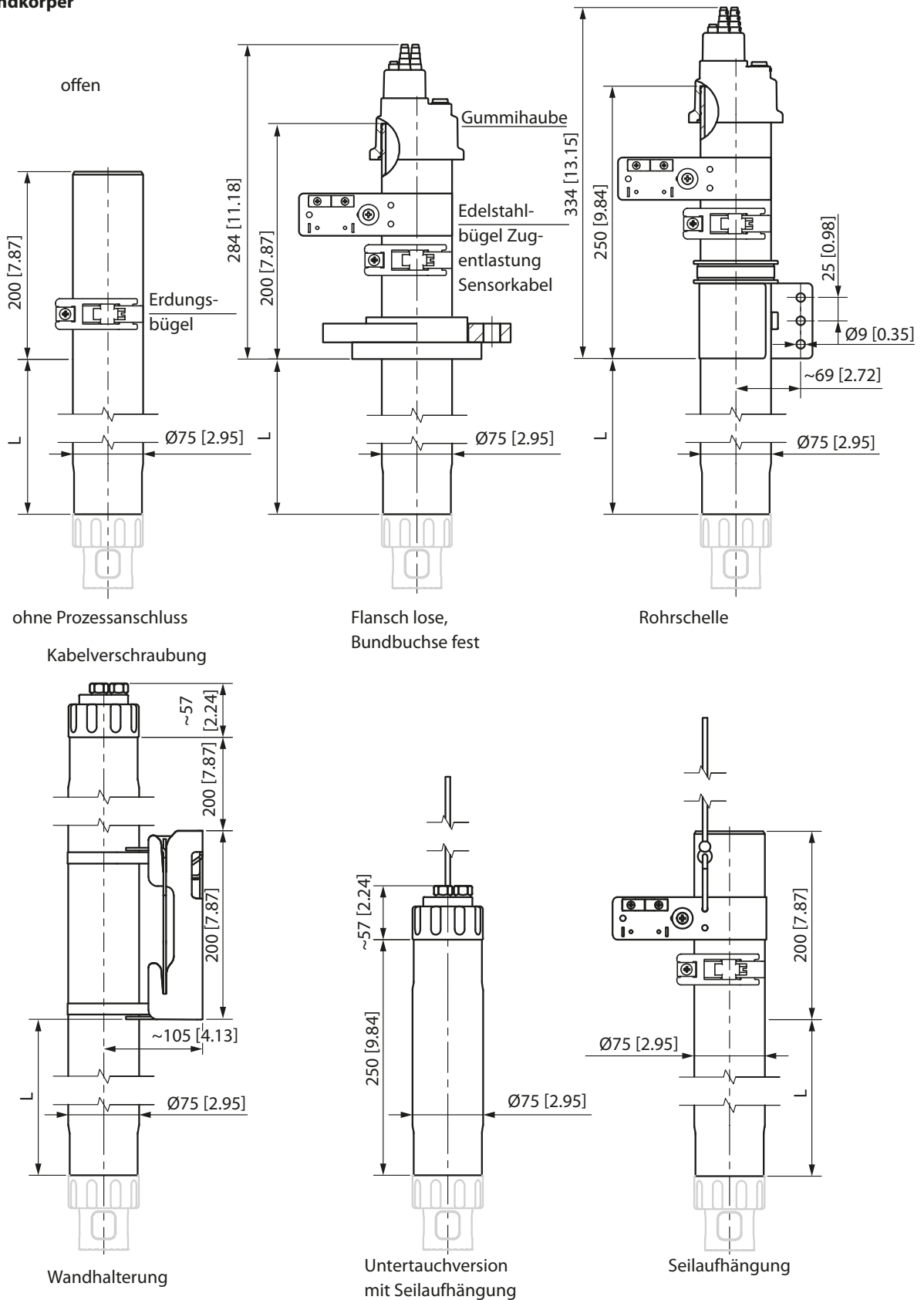
Eintaucharmatur ARD 75 EL

Lieferprogramm

Material	PP-EL	ARD 75 EL-	N	P													
Sensoradapter	3 x PG 13,5		1														
	3 x PG 13,5; mit Spülung		2					A/B/C/D									
	pH-Sensor Ø12 mm mit Druckbeaufschlagung; 120 mm Länge; Druckkammer für Druckluftversorgung		3														
	SE 670/G1		4														
	SE 655 (X) / SE 656 (X)		5														
	¾" NPT		6														
	1" NPT		7														
	SE 680		8														
	G1 für SE 604-MS / SE605-MS		9														
	G1 für SE 630-MS		J														
Material Dichtungen	FKM							A									
	EPDM							B									
	FFKM							K									
Prozessadaption	ohne							0 0 0									
	Flansch, lose, PN10/16, DN 80							0 B 3									
	Flansch, lose, PN10/16, DN 100							0 B 4									
	Flansch, lose, ANSI, 150 lbs, 3"							0 D 3									
	Flansch, lose, ANSI, 150 lbs, 4"							0 D 5									
	Wandhalterung, verriegelbar, Edelstahl 1.4571							W 0 0									
	Seilaufhängung							S 0 0	B/D/E/F								
Seilaufhängung, Untertauchversion							S T 0	E	0	2	5						
Rohrschelle, Anschlag verschiebbar							R 0 0										
Umgebungsseite	offen							A									
	offen, Edelstahlbügel Zugentlastung Sensorkabel							B									
	Gummihäube mit Kabeltüllen EPDM							C									
	Gummihäube mit Kabeltüllen EPDM, Edelstahlbügel Zugentlastung Sensorkabel							D									
	Untertauchfähige Kabelverschraubung							E									
	Untertauchfähige Kabelverschraubung, Edelstahlbügel Zugentlastung Sensorkabel							F									
Nennlänge Grundkörper [cm]	25									0	2	5					
	50									0	5	0					
	100									1	0	0					
	150									1	5	0					
	200									2	0	0					
	250									2	5	0					
	Sonderlänge (minimal 25 cm)									*	*	*					
Sonderoptionen	ohne														0	0	0
	kundenspezifisches Sonderdatenblatt														F		

Maßzeichnungen

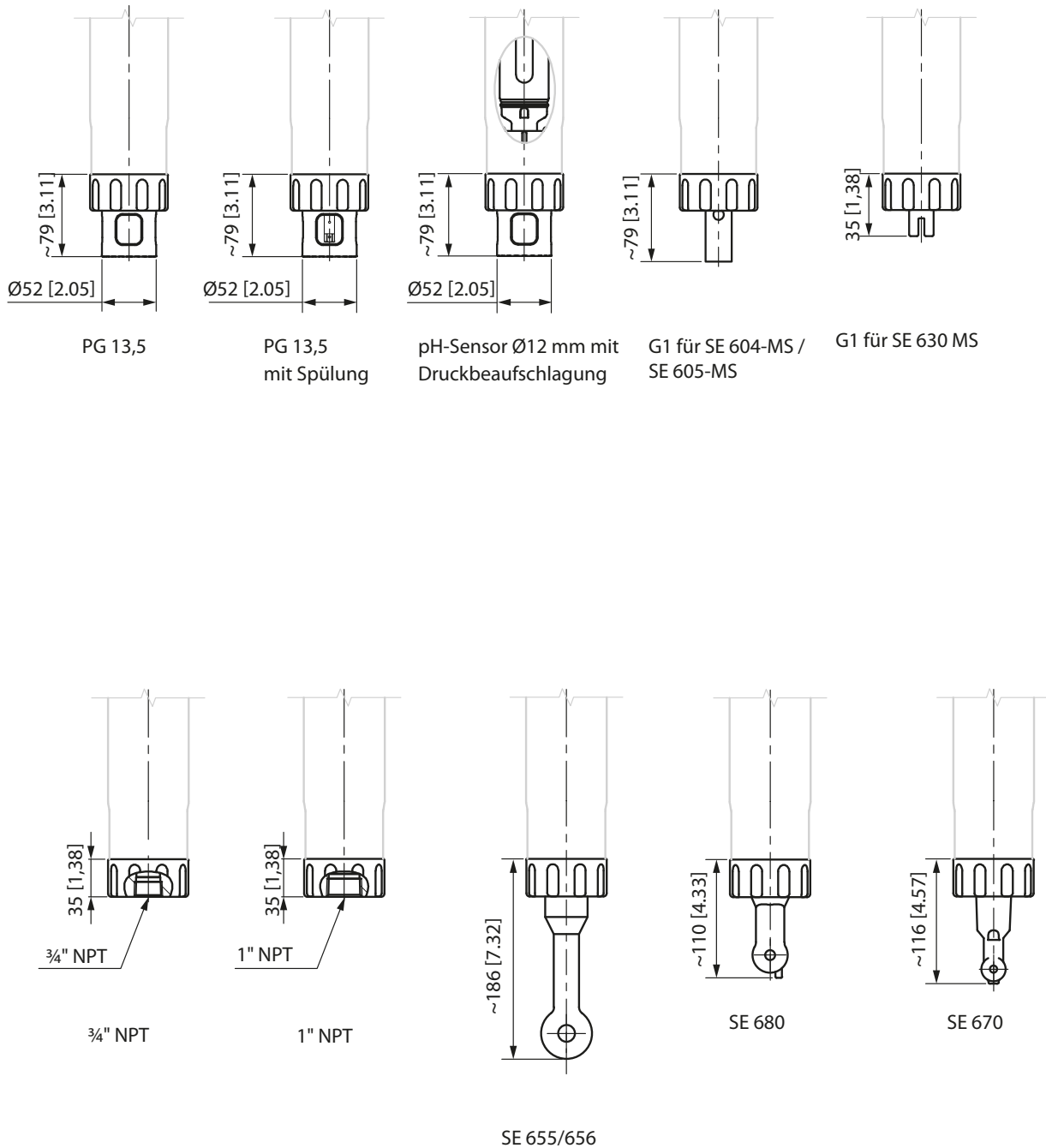
Grundkörper



Eintaucharmatur ARD 75 EL

Maßzeichnungen

Sensordapter



alle Maße in mm [Zoll]