

pH-Sensor SE 560

Für Medien mit geringer Leitfähigkeit bzw. tiefen Temperaturen, nachfüllbarer Flüssig-Elektrolyt

Präzise Messungen durch selbstreinigende Diaphragmen mit hohem Elektrolytausfluss auch für Medien mit geringster Leitfähigkeit. Messung bei tiefen Temperaturen.

Applikationen

Tieftemperaturanwendungen, Kühlsole, Galvanik, Medien mit niedriger Leitfähigkeit

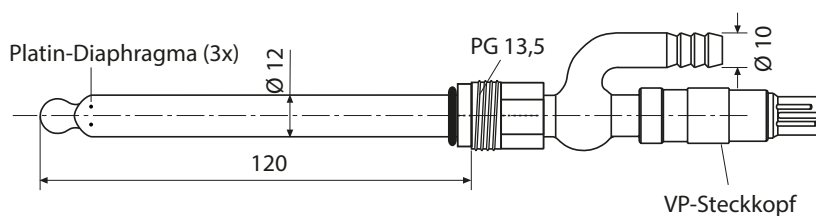
Die Fakten

- präzise Messungen unter schwierigen Bedingungen (geringe Leitfähigkeit, Verschmutzungen)
- integrierter Temperaturfühler
- Messung bei tiefen Temperaturen
- 3 Keramik-Diaphragmen
- VP-Steckkopf
- Alpha-Glas
mittlere Impedanz, Universalglas, fluoridbeständig

Technische Daten

pH:	0 ... 14
Temperatur:	-20 ... 80 °C
Druck relativ:	-1 ... 0,5 bar
Temperaturfühler:	Pt1000
Sensormaterial:	Alpha-Glas
Bezugssystem:	Ag/AgCl, Flüssig-Elektrolyt, nachfüllbar
Diaphragma:	Platin (3x)
Länge:	120 mm
Prozessadaption:	PG 13,5
Steckkopf:	VP (VarioPin)

Maßzeichnung



pH-Sensor SE 560

Lieferprogramm

Sensor	Länge	Bestell-Nr.
pH-Sensor SE 560	120 mm	SE 560
Zubehör		
Kabel VP6-ST	3 m	CA/VP6ST-003A
	5 m	CA/VP6ST-005A
	10 m	CA/VP6ST-010A
	20 m	CA/VP6ST-020A
Pufferlösungen CaliMat (20° C)		
pH-Wert 2,00 ± 0,02	250 ml	CS-P0200/250
	250 ml	CS-P0400/250
	1000 ml	CS-P0400/1000
pH-Wert 4,00 ± 0,02	3000 ml	CS-P0400/3000
	250 ml	CS-P0700/250
	1000 ml	CS-P0700/1000
pH-Wert 7,00 ± 0,02	3000 ml	CS-P0700/3000
	250 ml	CS-P0900/250
	1000 ml	CS-P0900/1000
pH-Wert 9,00 ± 0,02	3000 ml	CS-P0900/3000
	250 ml	CS-P1200/250
	Elektrolyt	250 ml
Elektrolytvorratsgefäß		ZU 0321
Potentialausgleichselektrode	Platin; ermöglicht Überwachung des Bezugssystems des pH-Sensors bzw. die simultane Redox-Messung	ZU 0073

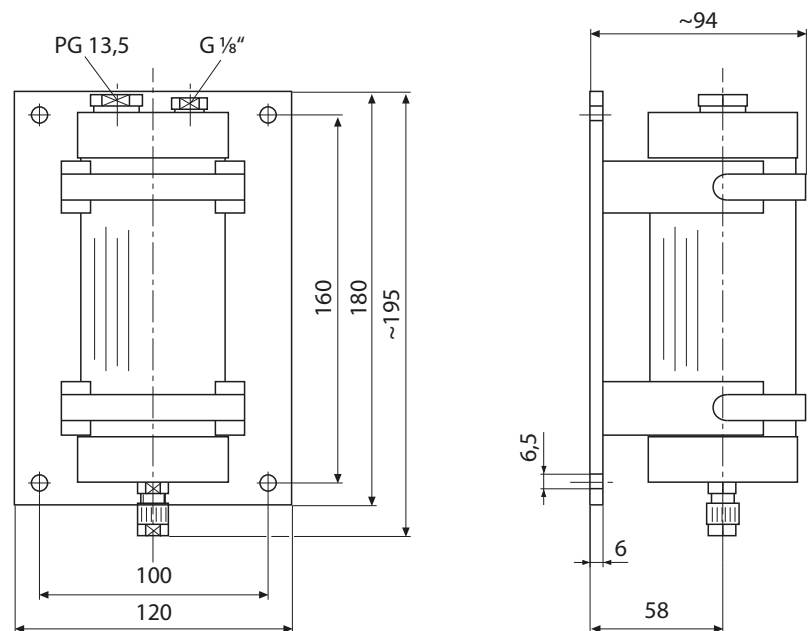
Elektrolytgefäß ZU 0321



Technische Daten

Material:	Hart-PVC, transparent
Nutzinhalt:	300 ml
Druck:	drucklos
Einbauplätze:	1 x PG 13,5 für die Verwendung als Elektrolytschlüssel
Schlauchanschluss:	Verschraubung für Schlauch 4/6 x 1 mm (5-m-Schlauch 4/6 x 1, PVC und Adapter für Schlaucholive 10 mm im Lieferumfang)
Nachfüllen:	Loch G 1/8" mit Verschlusschraube
Montage:	Wandhalterung

Maßzeichnung



pH-Sensor SE 560