



Lire avant l'installation.
Conserver pour une utilisation ultérieure.

www.knick.de

Sécurité

Veillez lire les manuels utilisateurs de l'appareil de base (modules FRONT et BASE) et des modules de mesure et de communication correspondants. Veuillez respecter les caractéristiques techniques et les consignes de sécurité figurant dans le guide de sécurité (« Safety Guide », fourni avec l'appareil de base) – pour les versions Ex, tenir compte par ailleurs des indications contenues dans les documents mentionnés dans la livraison.

Les manuels utilisateurs, le guide de sécurité et d'autres informations sur le produit peuvent être téléchargés sur www.knick.de.

AVIS ! Endommagement possible.
Ne pas ouvrir le module. La maintenance des modules Protos ne peut pas être réalisée par l'utilisateur. La société Knick Elektronische Messgeräte GmbH & Co. KG est à votre disposition sur www.knick.de pour toutes questions relatives à la maintenance des modules.

Utilisation conforme
Le module est une unité de communication pour PROFIBUS PA.

Remarque : Les indications sur la plaque signalétique du module sont déterminantes.

- Contenu**
- Module de communication
 - Instructions d'installation
 - Relevé de contrôle 2.2
 - Autocollant avec correspondance des bornes
 - Pour version Ex COMPA 3400X-081 :
 - Annexe certificats (KEMA 03ATEX2530, IECEx DEK 11.0054)
 - Déclaration de conformité UE
 - Control Drawings

À la réception, assurez-vous qu'aucun composant n'est endommagé. Ne pas utiliser de pièces endommagées.

- États de fonctionnement**
L'état de contrôle de fonctionnement (HOLD) est actif :
- pendant le calibrage (uniquement le canal correspondant),
 - pendant l'entretien
 - pendant la programmation
 - pendant le cycle de rinçage automatique (utilisation contact de rinçage)
- Les sorties de courant réagissent en fonction de la programmation, c.-à-d. qu'elles sont soit figées sur la dernière valeur mesurée, soit fixées sur une valeur fixe.

Vous trouverez des informations détaillées dans le manuel utilisateur de l'appareil de base (modules FRONT et BASE)

Headquarters
Beuckestr. 22 • 14163 Berlin
Germany
Phone: +49 30 80191-0
Fax: +49 30 80191-200
info@knick.de
www.knick.de

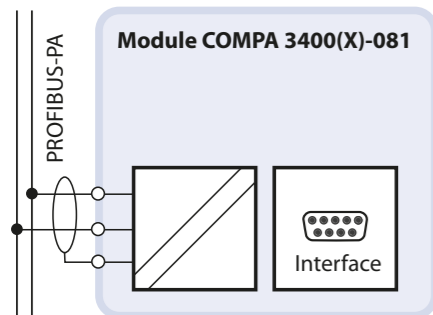
Local Contacts
www.knick-international.com

Copyright 2019 • Sous réserve de modifications
Version : 1
Ce document a été créé le 08/04/2019.
Les documents actuels peuvent être téléchargés sur le site, sous le produit correspondant.



TI-201.081-KNFR01

Vue d'ensemble de l'appareil / concept modulaire

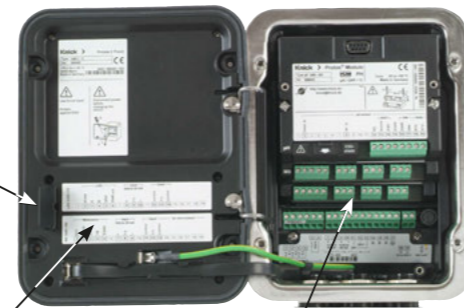


Compatibilité des modules

	Protos 3400	Protos 3400X	Protos II 4400	Protos II 4400X
Module Protos COMPA 3400-081	x		x	
Module Protos COMPA 3400X-081		x		x

AVERTISSEMENT ! Tensions dangereuses en cas de contact.
Assurez-vous que l'alimentation électrique est coupée avant d'accéder au compartiment à bornes.

Emplacement pour carte mémoire
Tenir compte des instructions d'installation de la carte mémoire.



Autocollant plaque à bornes (modules « cachés »)
Vous pouvez apposer ici les autocollants (fournis) pour les modules inférieurs au niveau de l'emplacement 1 ou 2. Cela facilite l'entretien et le dépannage.

Composants module
Il est possible de combiner librement jusqu'à 3 modules de mesure et de communication. Reconnaissance du module : Plug & Play

Installer un module

ATTENTION ! Décharge électrostatique (ESD).
Les entrées de signal des modules sont sensibles aux décharges électrostatiques.
Veillez à prendre des mesures de protection contre les ESD avant d'installer le module et de commuter les entrées.

Remarque : Dénuder les brins des câbles avec des outils adaptés afin d'éviter tout endommagement.

1. Couper l'alimentation de l'appareil.
2. Ouvrir l'appareil (desserrer les 4 vis à l'avant).
3. Placer le module dans son emplacement (connecteur D-SUB), voir illustration à droite.
4. Serrer les vis de fixation du module.
5. Raccorder les câbles de signaux (voir page suivante).
6. Vérifier que toutes les connexions ont été correctement effectuées.
7. Fermer l'appareil, serrer les vis du panneau frontal.
8. Mettre l'alimentation sous tension.
9. Attribuer les paramètres aux blocs AI sur l'appareil.

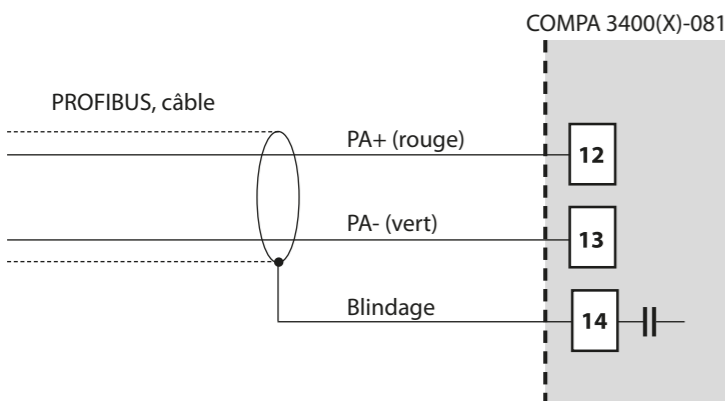
ATTENTION ! Résultats de mesure incorrects.
Une programmation, un calibrage ou un ajustage incorrect(e) peut fausser les valeurs mesurées. Le Protos doit donc être mis en service et entièrement programmé et ajusté par un spécialiste du système.



AVIS ! Infiltration d'humidité.
Les presse-étoupes doivent fermer hermétiquement. Utiliser des bouchons d'obturation ou joints d'étanchéité appropriés si nécessaire.

Câblage

Le raccordement électrique du module au PROFIBUS PA se fait conformément aux PROFIBUS Installation Guidelines (www.profibus.com).



Vue d'ensemble des menus du module COMPA 3400(X)-081

(Pour de plus amples informations sur la programmation, voir le manuel utilisateur)

Programmation	
Adresse Profibus	Saisir l'adresse du bus (Pour cela, s'assurer qu'aucune communication par bus ne soit encore active.)
Configuration AI1...4	Affectation des paramètres d'un module aux blocs d'entrée analogique 1...4
Configuration AI5...8	Affectation des paramètres d'un module aux blocs d'entrée analogique 5...8
Diagnostic	
Diagnostic module	Essai de fonctionnement interne
Contrôle bus	Aperçu des paramètres de configuration du bus

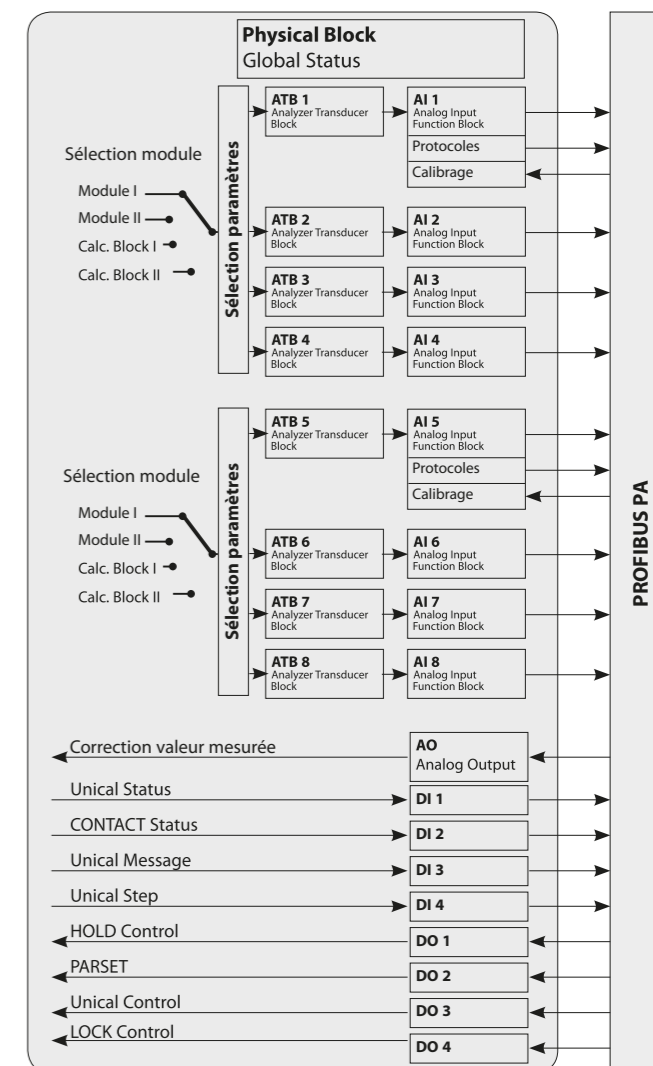
Fichiers d'intégration

Vous pourrez télécharger les fichiers suivants pour l'intégration dans des outils de configuration sur notre site Web :

GSD : Generic Station Description
Fichier de base de l'appareil pour la configuration d'API

DD : Device Description
Fichiers Device Description pour l'intégration dans un logiciel de programmation comme Siemens Simatic PDM ou Emerson AMS.

DTM : Device Type Manager
Fichier Device Type Manager pour l'intégration aux Field Device Tools (FDT)



Messages/dépannage

(tableaux détaillés, voir manuel utilisateur)

Message/erreur (menu Diagnostic : Liste des messages)	Cause possible	Remède
Écran sans affichage	Alimentation en tension FRONT ou BASE interrompue Fusible d'entrée déclenché Arrêt de l'écran activé	Vérifier l'alimentation en tension Remplacer le fusible (500 mA T) Désactiver l'arrêt de l'écran
Pas de valeur mesurée, pas de message d'erreur	Le module n'est pas correctement fixé	Monter le module correctement Vérifier l'affichage des valeurs mesurées sous « Programmation / Niveau spécialiste / Module FRONT »
Pas de connexion Profibus	Câble Profibus mal raccordé Résistance de terminaison mal réglée (sur site) Mauvaise adresse Profibus	Vérifier le raccordement Vérifier la terminaison (sur site) Vérifier l'adresse
B073/ B078	Courant I1/I2 erreur charge Boucle de courant ouverte I1/I2 : Boucle de courant non fermée, câble interrompu	Vérifier la boucle de courant Désactiver les sorties de courant
F232	Équipement module Ex/non Ex	Veiller à un équipement uniforme (soit Ex, soit non Ex)

Caractéristiques techniques (extrait)

PROFIBUS-PA	Isolation galvanique jusqu'à 60 V COMPACT 3400X-081 : communication numérique en atmosphère explosive par modulation du courant (Ex ia IIC)
Interface physique	MBP-IS ¹⁾ (selon EN 61158-2), pour utilisation dans un système FISCO
Vitesse de transmission	31,25 kbits/s
Protocole de communication	PROFIBUS DP-V1
Profil	PROFIBUS PA 3.0
Plage d'adresses	1 ... 126, réglage d'origine 126, réglable sur l'appareil
Tension d'alimentation	FISCO ≤ 17,5 V (caractéristique trapézoïdale ou rectangulaire) ≤ 24 V (caractéristique linéaire)
Consommation de courant	< 12 mA
Courant max. en cas de défaut (FDE)	< 15 mA

Conformité RoHS	Suivant directive UE 2011/65/UE
CEM	EN 61326-1, EN 61326-2-3 NAMUR NE 21
Émission de perturbations	Industrie ²⁾ (EN 55011 Groupe 1 Classe A)
Immunité aux perturbations	Industrie
Protection contre la foudre	Suivant EN 61000-4-5, classe d'installation 2
Conditions de service nominales	
Température ambiante	non Ex : -20 ... 55 °C / -4 ... 131 °F Ex : -20 ... 50 °C / -4 ... 122 °F
Humidité relative	10 ... 95 %, sans condensation
Température transport/stockage	-20 ... 70 °C / -4 ... 158 °F
Bornier à vis	Fils monobrins et multibrins jusqu'à 2,5 mm ²

1) MBP-IS = Manchester Coded Bus Powered – Intrinsically Safe
2) Cet appareil n'est pas destiné à un usage résidentiel ; une protection adéquate de la réception radio ne peut pas être assurée dans de tels environnements.