

EPC710 Connection Bracket

Prima dell'installazione e del montaggio è necessario leggere e comprendere i capitoli "Informazioni supplementari" e "Sicurezza" delle istruzioni per l'uso del dispositivo di base EPC710 corrispondente.

Usso previsto

La staffa di collegamento EPC710 Connection Bracket (di seguito denominata anche prodotto) viene utilizzata per il passaggio e lo scarico della trazione di cavi e tubi flessibili. Contiene i punti di collegamento per l'alimentazione di aria compressa e acqua.

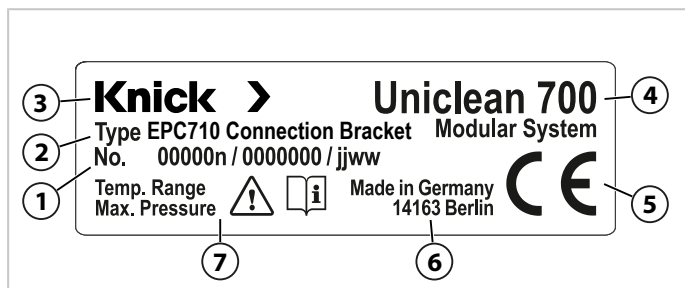
Il prodotto può essere utilizzato esclusivamente nel rispetto delle condizioni operative specificate nei dati tecnici.

Dotazione

- EPC710 Connection Bracket
- Istruzioni di installazione
- Sacchetto con minuteria (pressacavi a vite M20, M25 con dadi, raccordi a vite ciechi G1/8", tappi 6 mm, connettore a innesto angolare G1/8" - 6 mm)

Targhetta di identificazione

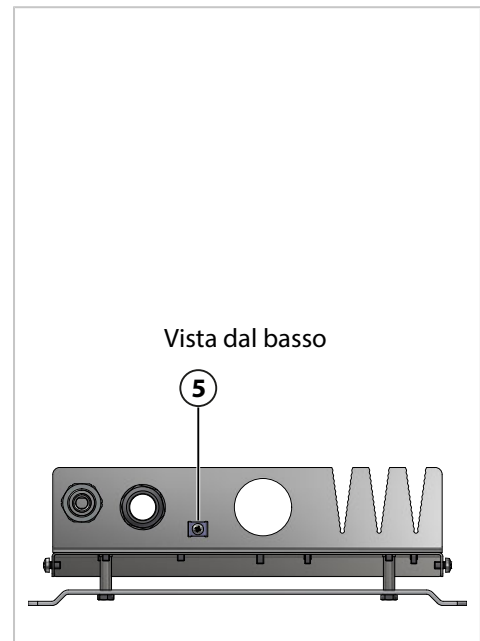
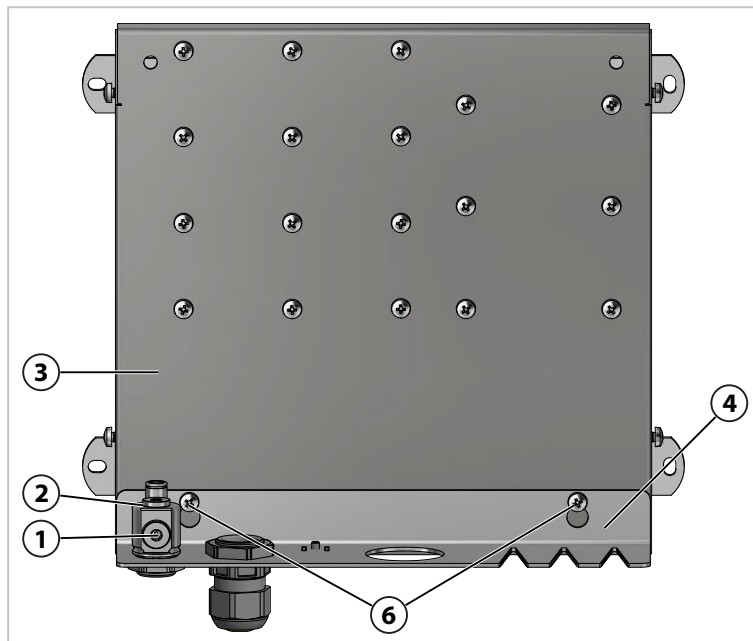
Sul prodotto è apposta una targhetta di identificazione.



- 1 Codice articolo, numero di serie, anno/mese
- 2 Indicazione del modello
- 3 Costruttore
- 4 Famiglia di prodotti
- 5 Marcatura CE
- 6 Indirizzo del costruttore
- 7 Intervallo di temperatura e pressione di esercizio max., vedere i dati tecnici

Installazione

Il distributore di aria compressa (2) premontato dispone di 3 uscite G1/8". Le uscite non utilizzate devono essere chiuse con raccordi a vite ciechi (1).



01. Svitare le viti (6) e fissare EPC710 Connection Bracket (4) alla piastra di base (3) (vedere la figura).

Nota: Tutte le viti sono premontate sulla piastra di base.

02. Collegare il collegamento di messa a terra (5) al collegamento equipotenziale dell'impianto.

Dati tecnici

Condizioni ambientali

Temperatura di trasporto/conservazione	-20 ... 70 °C (-4 ... 158 °F)
Temperatura ambiente	-20 ... 70 °C (-4 ... 158 °F)
Umidità relativa	5 ... 95 %, senza condensa

Alimentazione aria compressa

Qualità dell'aria compressa secondo ISO 8573-1:2010	Classe di qualità 7:2:4, esente da componenti aggressivi
Pressione di esercizio	3 ... 10 bar (43,5 ... 145 psi)
Connessione	Filettatura interna G $\frac{1}{4}$ "

Caratteristiche generali

Dimensioni (L x A x P)	Ca. 30 x 275 x 60 mm (1,18 x 10,82 x 2,36")
Peso	Ca. 0,45 kg
Materiale	Acciaio inox A2, ottone nichelato, poliammide
Montaggio	su EPC700 Base Plate

