

Copyright 2024 • Subject to change
Version 1
This document was published on June 26, 2024
The latest documents are available for download on our website
under the corresponding product description.



TE-ZU1174-KNXX01

102639

English

Safety

This document contains important instructions for the use of the product. Always follow all instructions and operate the product with caution. If you have any questions, please contact Knick Elektronische Messgeräte GmbH & Co. KG (hereinafter sometimes referred to as "Knick") using the information provided on the back page of this document.

Also read the user manual of the associated SensoGate (WA131, WA131M or WA131MH) and follow the safety instructions described in it.

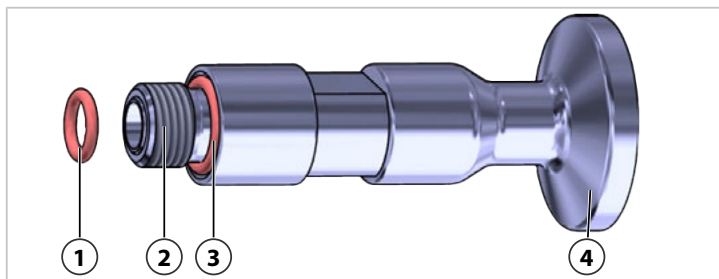
Intended Use

The ZU1174 adapter is used to convert the rinse connection of a SensoGate WA131, WA131M or WA131MH from a G $\frac{1}{8}$ " female thread to a Tri-Clamp $\frac{1}{2}$ " connection.

Package Contents

- O-ring 6 x 1.5 mm
- Adapter with pre-assembled O-ring 8 x 1.5 mm
- Installation Guide

Structure

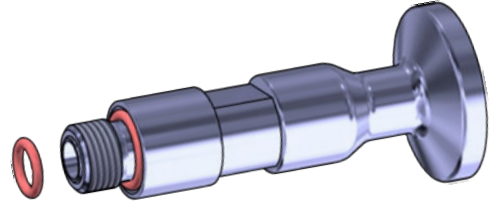


- | | |
|--------------------------|-------------------------------------|
| 1 O-ring 6 x 1.5 mm | 3 O-ring 8 x 1.5 mm (pre-assembled) |
| 2 Thread $\frac{1}{8}$ " | 4 Tri-Clamp $\frac{1}{2}$ " |

Installation Guide

ZU1174

Adapter, Tri-Clamp 1/2 Inch

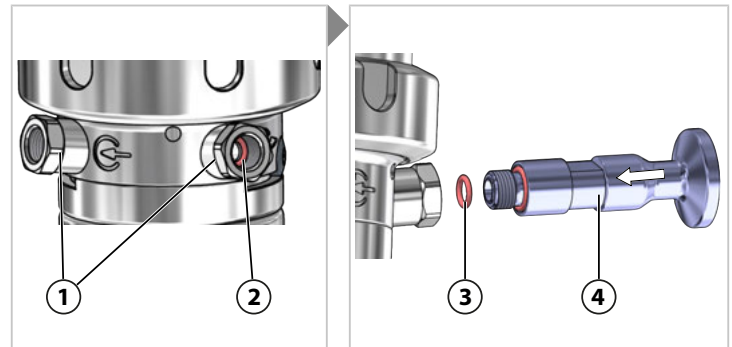


Read before installation.
Keep for future use.

www.knick-international.com

Assembly

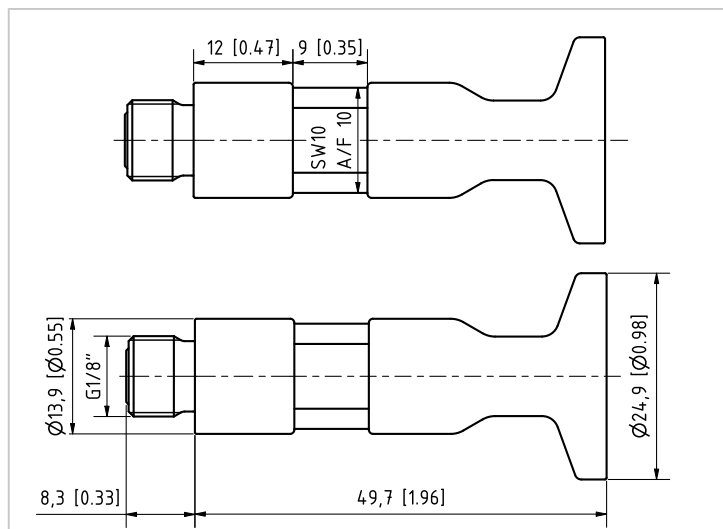
Note: If the SensoGate was in operation, there might be residue of the rinsing or process medium in the calibration chamber.



01. Rinse and clean the calibration chamber of the SensoGate before assembly, if necessary.
02. In the outlet or inlet port **(1)** of the SensoGate, replace O-ring **(2)** with O-ring 6 x 1.5 mm **(3)** (package contents).
03. Screw the adapter **(4)** into the outlet or inlet port **(1)** until it stops firmly.

Dimension Drawing

Note: All dimensions are listed in millimeters [inches].

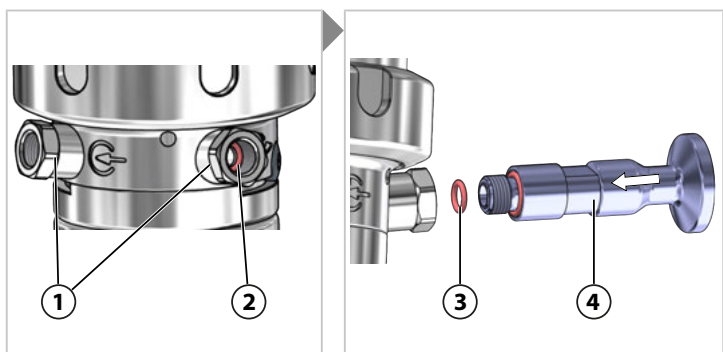


Specifications

Adapter Socket Order Designation	Adapter Socket Material	O-Ring Material
ZU1174/E/A	Stainless steel 1.4435	EPDM-FDA
ZU1174/H/A	Stainless steel 1.4435	FFKM-FDA
ZU1174/E/B	Hastelloy 2.4602	EPDM-FDA
ZU1174/H/B	Hastelloy 2.4602	FFKM-FDA

Montage

Hinweis: Wenn die SensoGate in Betrieb war, können sich Reste des Spül- oder Prozessmediums in der Kalibrierkammer befinden.



- Ggf. vor Montage die Kalibrierkammer der SensoGate spülen und reinigen.
- O-Ring (2) mit O-Ring 6 x 1,5 mm (3) (Lieferumfang) im Abfluss- bzw. Zuflussstutzen (1) der SensoGate ersetzen.
- Adapter (4) in den Abfluss- bzw. Zuflussstutzen (1) bis zum festen Anschlag einschrauben.

Deutsch

Sicherheit

Dieses Dokument enthält wichtige Anweisungen für den Gebrauch des Produkts. Befolgen Sie diese immer genau und betreiben Sie das Produkt mit Sorgfalt. Bei allen Fragen steht die Knick Elektronische Messgeräte GmbH & Co. KG (nachstehend auch als „Knick“ bezeichnet) unter den auf der Rückseite dieses Dokuments angegebenen Kontaktdaten zur Verfügung.

Lesen Sie auch die Betriebsanleitung der zugehörigen SensoGate (WA131, WA131M oder WA131MH) und befolgen Sie die darin beschriebenen Sicherheitshinweise.

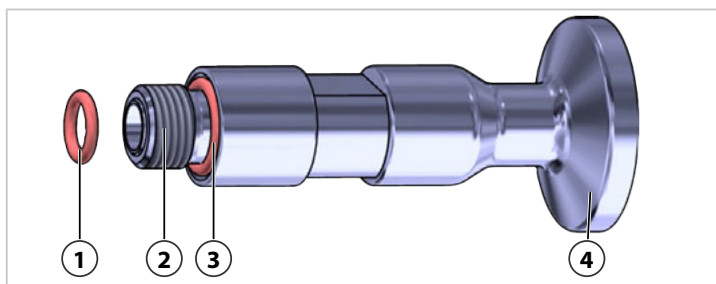
Bestimmungsgemäßer Gebrauch

Der Adapter ZU1174 dient zur Umrüstung des Spülanschlusses einer SensoGate WA131, WA131M oder WA131MH vom Innengewinde G $\frac{1}{8}$ " auf einen Anschluss Tri-Clamp $\frac{1}{2}$ ".

Lieferumfang

- O-Ring 6 x 1,5 mm
- Adapter mit vormontiertem O-Ring 8 x 1,5 mm
- Installationsanleitung

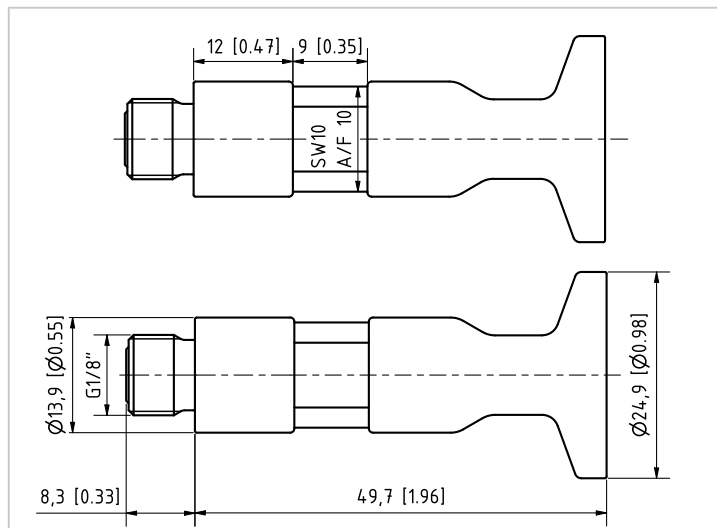
Aufbau



- | | |
|---------------------------|-----------------------------------|
| 1 O-Ring 6 x 1,5 mm | 3 O-Ring 8 x 1,5 mm (vormontiert) |
| 2 Gewinde $\frac{1}{8}$ " | 4 Tri-Clamp $\frac{1}{2}$ " |

Maßzeichnung

Hinweis: Alle Abmessungen sind in Millimeter [Zoll] angegeben.



Technische Daten

Adapterstutzen Bestellbezeichnung	Material Adapterstutzen	Material O-Ringe
ZU1174/E/A	Edelstahl 1.4435	EPDM-FDA
ZU1174/H/A	Edelstahl 1.4435	FFKM-FDA
ZU1174/E/B	Hastelloy 2.4602	EPDM-FDA
ZU1174/H/B	Hastelloy 2.4602	FFKM-FDA