

P45000

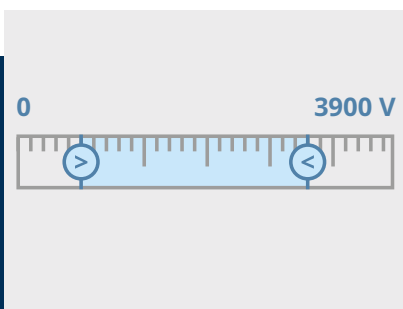
Hochisolierender Trennverstärker zur Messung von Gleich- und Wechselspannungen bis zu 3900 V DC und 4500 V AC_{peak}



Zertifiziert gemäß SIL 2/3 ist der P45000 der weltweit erste funktional sichere Hochspannungsmessumformer, bestellfertig mit jedem Eingangsspannungsbereich ab 500 V DC.

Einer der platzsparendsten Hochspannungsmessumformer überzeugt durch zahlreiche Montageoptionen. So lässt er sich nicht nur auf 35-mm-Tragschienen montieren, sondern auch auf Montageflächen aufschrauben - bei Bedarf stehend, liegend oder gestapelt.

Flexibel ist der P45000 an kundenspezifische Forderungen anpassbar. Viele bereits umgesetzte Varianten stehen für spezielle Einsätze zur Verfügung.



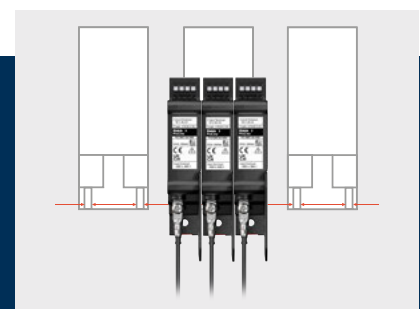
Mit jedem Eingangsspannungsbereich bestellbar

- Schnelle Verfügbarkeit für Eingangsspannungsbereiche von 0...500 V DC bis 0...3000 V DC.
- Weitere Eingangsspannungen auf Anfrage.



Normgerecht zertifiziert

- Weltweit erster funktional sicherer Hochspannungsmessumformer.
- Optimiert für den Einsatz auf Schienenfahrzeugen.



Platzsparend und flexibel montierbar

- Montage auf einer 35-mm-Tragschiene oder auf einer Montagefläche stehend oder liegend.
- Mehrere Geräte lassen sich angelehnt oder gestapelt verbauen.

Produktschlüssel

| | | | | | | | | | | | | | | | | | | | | |
|--|-----|---|---|---|---|---|---|---|---|---|---|---|---|---|---|---|---|---|---|---|
| Hochspannungs-Messumformer | P45 | - | - | - | K | 2 | - | - | - | / | - | - | - | - | - | - | - | - | - | |
| Typprüfspannung 10 kV AC, Nennspannung $U_{in,n}$ [V]: 500...1500 | 0 | | | | | | | | | / | | | | | | | | | | |
| Typprüfspannung 20 kV AC, Nennspannung $U_{in,n}$ [V]: 500...3000 | 1 | | | | | | | | | / | | | | | | | | | | |
| $I_{out} = \pm 50$ mA; bipolar | 0 | | | | | | | | | / | | | | | | | | | | |
| $I_{out} = 10...50$ mA; unipolar | 1 | 1 | | | | | | | | / | | | | | | | | | | |
| Out Sondertyp | 9 | | | | | | | | | / | | | | | | - | S | x | x | x |
| Ohne SIL-Eignung, Verstärkungsfehler 0,2 % ¹⁾ | 0 | | | | | | | | | / | | | | | | | | | | |
| Mit SIL-Eignung, Verstärkungsfehler 0,2 % | 1 | | | | | | | | | / | | | | | | | | | | |
| Ohne SIL-Eignung, Verstärkungsfehler 0,1 % | 2 | | | | | | | | | / | | | | | | | | | | |
| Gehäusetyp | | | | | K | 2 | | | | / | | | | | | | | | | |
| Nur Wandmontage | | | | | | | 0 | | | / | | | | | | | | | | |
| Wandmontage/35-mm-Tragschiene | | | | | | | 1 | | | / | | | | | | | | | | |
| HV-Anschluss: Schraubkontakt/Ringkabelschuh | | | | | | | | 0 | | / | | | | | | | | | | |
| HV-Anschluss: festmontierte Leitung | | | | | | | | 1 | | / | | | | | | | | | | |
| Ausgang/Hilfsenergie: Push-in-Klemmen | | | | | | | | | 1 | / | | | | | | | | | | |
| Ausgang/Hilfsenergie: Schraubklemmen | | | | | | | | | 2 | / | | | | | | | | | | |
| Eingang Nennspannung: $U_{in,n} = xxx$ V | | | | | | | | | | / | x | x | x | x | | | | | | |
| Sondertypen | | | | | | | | | | | | | | | | - | S | x | x | x |

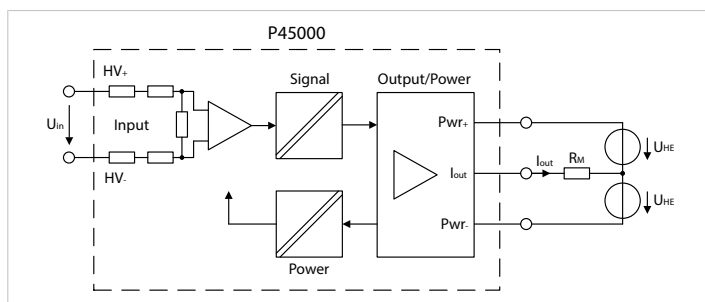
Zubehör

| | |
|--|--------|
| Trennwand: Zur Erhöhung der Luftstrecken. Wird im Bereich der Hochspannungskontakte montiert. | ZU1471 |
| Brücke: Zur Verbindung (Parallelschalten) der Eingangsschraubklemmen von zwei Geräten. Wird an die Schraubkontakte montiert. | ZU1474 |
| HV-Signalleitung: Verbindet Primärstromkreise (hohe Potentiale) mit dem Eingang eines Hochspannungs-Trennverstärkers. | ZU1475 |

Technische Daten (Auszug)

Auszug aus der Betriebsanleitung. Ausführliche Informationen → knick-international.com

1 Blockschaltbild



1) Nur für Nennspannungen $U_{in,n}$ [V]: 500, 750, 1000, 1500, 2000, 2800, 3000

2 Eingang

| Messbereiche/Ausgangsbereiche | | | | |
|-----------------------------------|---------------|-------------------|---------------------|-----------------|
| Produktvariante | Nennspannung | Nennmessbereich | Nennausgangsbereich | Typprüfspannung |
| Produkte ohne SIL-Eignung | | | | |
| P4500* | 500 V | ±500 V | ±50 mA | 10 kV |
| | ... 1500 V | ... ±1500 V | ±50 mA | |
| P4510* | 500 V | ±500 V | ±50 mA | 20 kV |
| | ... 3000 V | ... ±3000 V | ±50 mA | |
| Produkte mit SIL-Eignung/EN 61508 | | | | |
| P45011 | 500 V | 0...500 V | 10...50 mA | 10 kV |
| | ... 1500 V | ... 0...1500 V | 10...50 mA | |
| P45111 | 500 V | 0...500 V | 10...50 mA | 20 kV |
| | ... 3000 V | ... 0...3000 V | 10...50 mA | |

3 Isolation

| | |
|--|---|
| Galvanische Trennung | Eingang gegen Ausgang/Hilfsenergie 2-Port-Trennung |
| Typprüfung | |
| Prüfspannung P450**K2***: | 10 kV AC für 1 min |
| Prüfspannung P451**K2***: | 20 kV AC für 1 min |
| Stoßspannung P450**K2***: | |
| | 30 kV |
| Stoßspannung P451**K2***: | |
| | 50 kV |
| BIL P450**K2*** gemäß UL 347A (E533966): | |
| | 30 kV |
| BIL P451**K2*** gemäß UL 347A (E533966): | |
| | 45 kV |
| Stückprüfung | |
| Prüfspannung P450**K2***: | 10 kV AC für 10 s |
| Prüfspannung P451**K2***: | 16 kV AC für 10 s |
| Teilentladungsaussetzspannung | ≥ 10 kV AC (50 Hz) |

4 Hilfsenergie

| | |
|----------------------|-------------------------------------|
| Netzteil | |
| Nennspannungsbereich | ±15 V DC, ± 10 %...±24 V DC, ± 10 % |

5 Gerätefehlererkennung und -signalisierung

| | |
|----------------------------|-----------------------------------|
| Ausgangsstrom (Fehlerfall) | |
| P45*0*K2***: | Keine Fehlersignalisierung |
| P45*1*K2***: | $I_{out, failure} < 9 \text{ mA}$ |

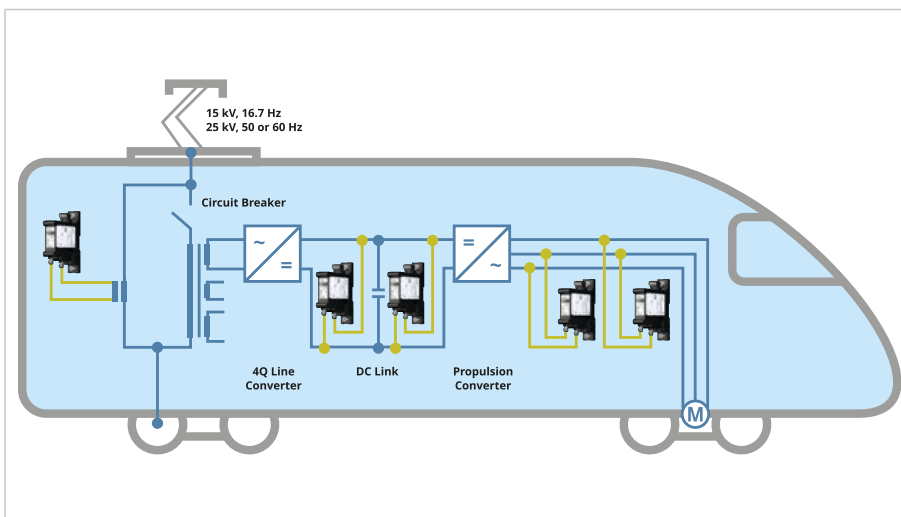
6 Übertragungsverhalten

| | |
|--|--|
| Verstärkungsfehler | $\leq 0,2 \%$ vom Messwert bei 23 °C (73,4 °F) |
| Verstärkungsfehler (Option) | $\leq 0,1 \%$ vom Messwert bei 23 °C (73,4 °F) |
| Offset-Fehler | $< 100 \mu\text{A}$ bei 23 °C (73,4 °F) |
| Temperaturkoeffizient | $< 100 \text{ ppm/K}$ vom Messbereichsendwert |
| Gesamtfehler im kompletten Temperaturbereich | $< 1 \%$ vom Messbereichsendwert |

7 Weitere Daten

| | |
|--|--|
| EMV | |
| Bahnanwendungen | EN 50121-1, EN 50121-3-2, EN 50121-5 |
| Industrieanwendungen | EN 61326-1, EN 61326-3-1 |
| Störaussendung | Klasse B (bis 110 V DC/bis 230 V AC) |
| Störfestigkeit | Industriebereich |
| Mechanische Belastung Schwingen und Schocken gemäß EN 61373, IEC 61373 | Kategorie 1, Klasse B geprüft durch unabhängiges Prüflabor |
| Brandschutz gemäß EN 45545-1, EN 45545-2, EN 45545-5 | Für Anwendungen im Außenbereich (brennbare Masse $< 400 \text{ g}$) bis HL3 Für Anwendungen im Innenbereich: Montage in geschlossene und brandschutztechnisch abgesicherte Schaltschränke Zertifiziert durch unabhängiges Prüflabor |

Applikationsbeispiel



Knick
Elektronische Messgeräte
GmbH & Co. KG

Beuckestraße 22, 14163 Berlin
Deutschland
Tel.: +49 30 80191-0
Fax: +49 30 80191-200
info@knick.de • www.knick-international.com

Änderungen vorbehalten.