

## Sensore di pH/Redox SE555 Memosens

Sensore sterilizzabile ad alta affidabilità e precisione, digitale, con tecnologia Memosens

Il sensore di pH/Redox digitale SE555X/I-AMSN possiede uno speciale vetro pH ad alta impedenza per applicazioni ad alta temperatura e basso errore alcalino e un disco di platino come elemento per la misurazione del Redox.

Il sensore è compatibile con cicli CIP e SIP. La barriera agli ioni d'argento impedisce la contaminazione e il blocco del diaframma da parte dei solfuri d'argento in mezzi contenenti solfuro. L'elettrolita di riferimento è biocompatibile. Ciò rende il sensore ideale per applicazioni nel settore alimentare e biotecnologico, ma è anche adatto alla misurazione continua e simultanea dei valori di pH e Redox nella chimica di processo o nelle acque reflue.

Inoltre, la tecnologia Memosens offre tutti i vantaggi conosciuti in termini di gestione e diagnostica dei sensori.

### Applicazioni

Fermentazione, alimenti e bevande, mezzi aggressivi, valori pH estremi, acque reflue

### Caratteristiche

- Misurazione simultanea del valore di pH e Redox
- Elettrolita in gel, pressurizzato
- Diaframma in ceramica
- Barriera agli ioni d'argento
- Sonda di temperatura integrata
- Vetro Omega ad alta impedenza per misurazioni anche ad alte temperature, basso errore alcalino
- Compatibile con CIP/SIP, sterilizzazione sicura con monitoraggio della temperatura.
- Perfetta separazione galvanica grazie alla tecnologia Memosens
- Nessuna influenza dell'umidità nella connessione tra cavo e sensore
- Pre-tarabile in laboratorio
- Trasmissione dei dati digitale
- Diagnostica del sensore integrata

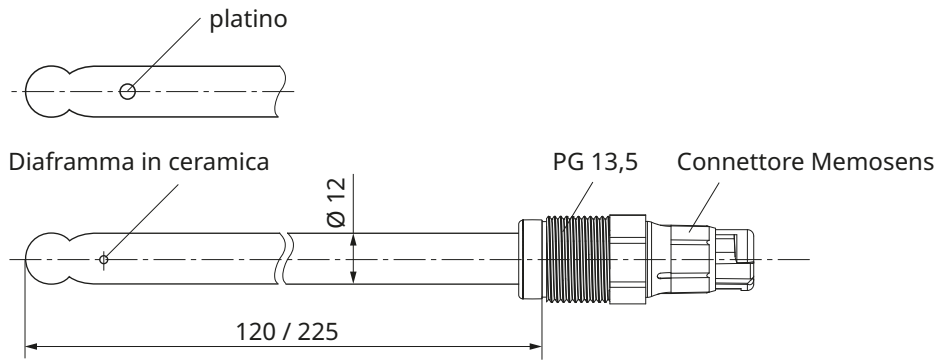
# Sensore di pH/Redox SE555

## Dati tecnici

---

pH:	0 ... 14
Redox:	-1500 ... +1500 mV
Temperatura:	0 ... 135 °C
Sonda di temperatura:	NTC 30 kΩ
Pressione relativa:	-1 ... 6 bar
Sistema di riferimento:	Ag/AgCl con barriera agli ioni d'argento
Elettrolita:	Elettrolita in gel pressurizzato
Diaframma:	Ceramico (1x)
Materiale sensore pH:	Vetro Omega, ad alta impedenza, basso errore alcalino
Materiale sensore Redox:	Platino
Lunghezza:	120 mm / 225 mm
Connessione a processo:	PG 13,5
Connettore:	Memosens
Certificazioni:	vedere certificati Ex e dichiarazione di conformità UE o <a href="http://www.knick.de">www.knick.de</a>

Dimensioni



# Sensore di pH/Redox SE555

## Prodotti

Sensore	Lunghezza	N. ordine
Sensore di pH/Redox SE555	120 mm	SE555X/1-AMSN
	225 mm	SE555X/2-AMSN
Accessori	Lunghezza	N. ordine
Cavo Memosens	3 m	CA/MS-003NAA
	5 m	CA/MS-005NAA
	10 m	CA/MS-010NAA
	20 m <sup>*)</sup>	CA/MS-020NAA
Cavo Memosens Ex	3 m	CA/MS-003XAA
	5 m	CA/MS-005XAA
	10 m	CA/MS-010XAA
	20 m <sup>*)</sup>	CA/MS-020XAA
Soluzioni tampone CaliMat (20 °C)	Quantità	N. ordine
Valore pH 2,00 ± 0,02	250 ml	CS-P0200/250
	3000 ml	CS-P0200/3000
Valore pH 4,00 ± 0,02	250 ml	CS-P0400/250
	1000 ml	CS-P0400/1000
	3000 ml	CS-P0400/3000
Valore pH 7,00 ± 0,02	250 ml	CS-P0700/250
	1000 ml	CS-P0700/1000
	3000 ml	CS-P0700/3000
Valore pH 9,00 ± 0,02	250 ml	CS-P0900/250
	1000 ml	CS-P0900/1000
	3000 ml	CS-P0900/3000
Valore pH 12,00 ± 0,05	250 ml	CS-P1200/250
Soluzione tampone Redox +220 mV	250 ml	ZU0317

<sup>\*)</sup> lunghezze maggiori su richiesta