

EPC720 Connection Bracket

Vor der Installation und Montage müssen die Kapitel „Ergänzende Hinweise“ und „Sicherheit“ in der Betriebsanleitung des entsprechenden Grundgeräts EPC720 gelesen und verstanden werden.

Bestimmungsgemäßer Gebrauch

Der Anschlusswinkel EPC720 Connection Bracket (nachstehend auch als Produkt bezeichnet) dient der Durchführung und Zugentlastung der Kabel und Schläuche. Er enthält Anschlussstellen für die Druckluft- und Wasserzufuhr.

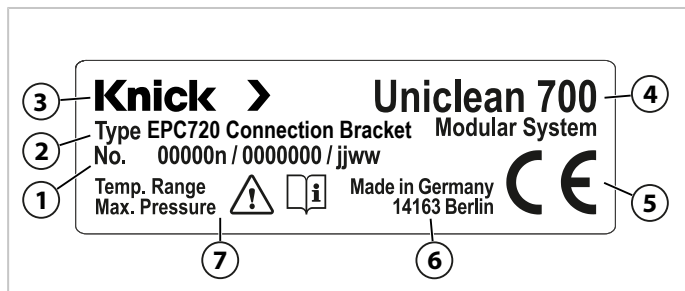
Der Gebrauch des Produkts ist ausschließlich unter Einhaltung der in den technischen Daten angegebenen Betriebsbedingungen zulässig.

Lieferumfang

- EPC720 Connection Bracket
- Installationsanleitung
- Kleinteilebeutel (Kabelverschraubungen M20, M25 mit Muttern, Blindverschraubungen G $\frac{1}{8}$ " , Verschlussstopfen 6 mm, Winkel-Steckanschluss G $\frac{1}{8}$ " - 6 mm)

Typenschild

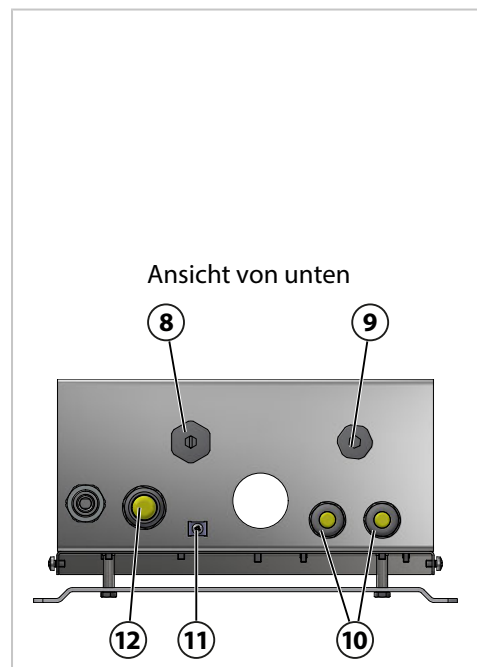
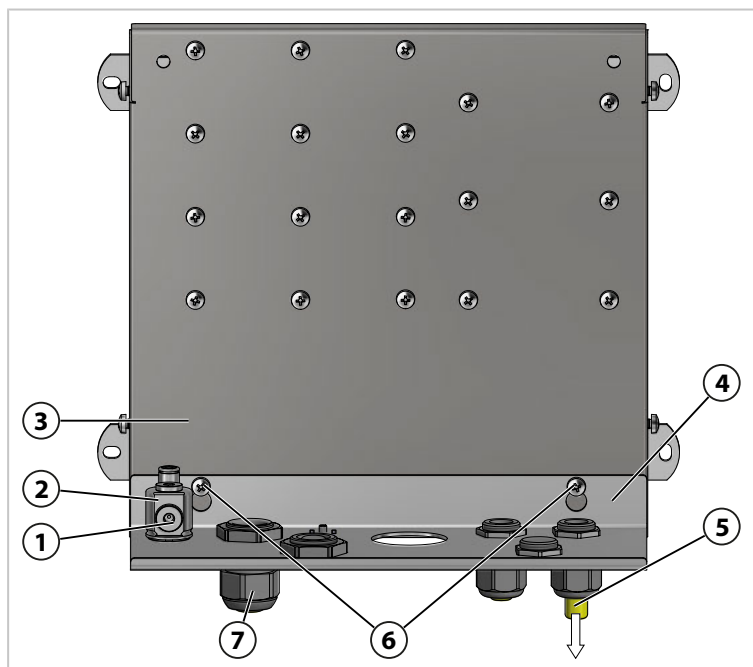
Das Produkt ist durch ein Typenschild gekennzeichnet.



- 1 Artikelnummer, Seriennummer, Jahr/Monat
- 2 Typenbezeichnung
- 3 Hersteller
- 4 Produktfamilie
- 5 CE-Kennzeichnung
- 6 Anschrift Hersteller
- 7 Temperaturbereich und max. Betriebsdruck s. technische Daten

Installation

Der vormontierte Druckluftverteiler (2) hat 3 Ausgänge G $\frac{1}{8}$ ". Nicht genutzte Ausgänge müssen mit Blindverschraubungen (1) verschlossen werden.



01. Schrauben (6) lösen und EPC720 Connection Bracket (4) auf Grundplatte (3) befestigen (s. Abbildung).

Hinweis: Alle Schrauben sind auf der Grundplatte vormontiert.

02. Kabelverschraubung M25 **(7)** für die Durchführung Wasserzuführung: Verschlussstopfen **(12)** entfernen, falls Installation Wasserschlauch vorgesehen.
03. Kabelverschraubungen M20 **(10)** für die Durchführung elektrischer Anschlüsse: Verschlussstopfen **(5)** entfernen, falls Installation Kabel vorgesehen.
04. Erdungsanschluss **(11)** mit dem Potentialausgleich der Anlage verbinden.
05. Die im EPC720 Connection Bracket vormontierten Blindverschraubungen M25 **(8)** und M20 **(9)** bei Bedarf durch entsprechende Kabelverschraubungen ersetzen.

Technische Daten

Umgebungsbedingungen

Transport-/Lagertemperatur	-20 ... 70 °C (-4 ... 158 °F)
Umgebungstemperatur	-20 ... 70 °C (-4 ... 158 °F)
Relative Feuchte	5 ... 95 %, nicht kondensierend

Druckluftversorgung

Druckluftqualität gemäß ISO 8573-1:2010	Qualitätsklasse 7:2:4, frei von aggressiven Bestandteilen
Betriebsdruck	3 ... 10 bar (43,5 ... 145 psi)
Anschluss	G1/4" Innengewinde

Allgemeines

Abmessungen (B × H × T)	ca. 30 × 275 × 125 mm (1,18 × 10,83 × 4,92")
Gewicht	ca. 0,45 kg
Material	Edelstahl A2, Messing vernickelt, Polyamid
Montage	auf EPC700 Base Plate

