

用于标准信号的隔离器



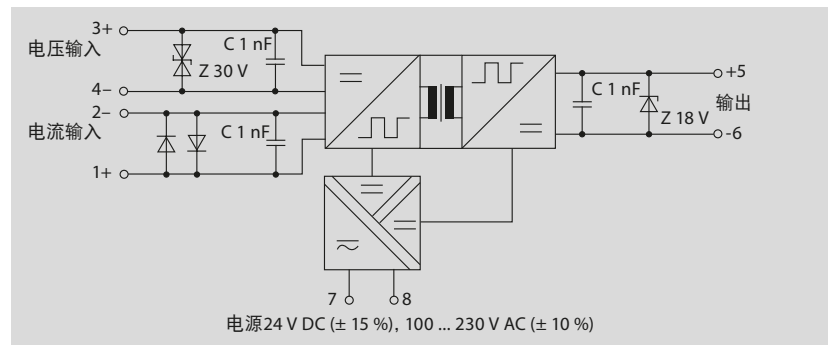
BasicLine BL 513

用于标准信号的主电源供电隔离器

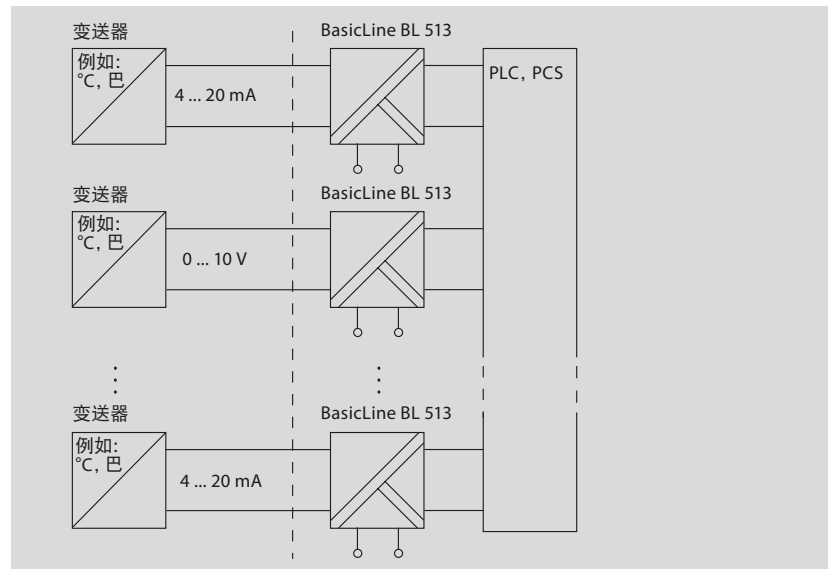
特点

- 通用电源适配器, 适用于24 V DC电源或 100 ... 230 V主电源
- 电流3端口隔离, 可防止测量误差
- 适合标准应用的典型信号传输
- 根据需要将一个标准信号转换成另一个标准信号
- 无需执行复杂的手动调整, 即可校准范围选择
- 可使用DIP开关轻松进行配置——可防止意外调整
- 符合CE标准且通过UL认证
- 3年质保
- 完美的性价比

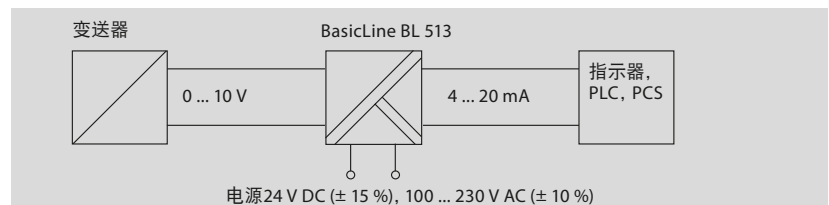
方框图



现场电平和控制电平之间电流隔离, 因此可实现可靠测量



信号转换, 例如电压转换成电流, 用于实现长距离的无干扰传输



输入范围	输出	电源
0 ... 20 mA	0 ... 20 mA	24 V DC或
4 ... 20 mA	4 ... 20 mA	100 ... 230 V AC主电源
0 ... 10 V	0 ... 10 V	

产品系列

设备	输入	输出	订购编号
BasicLine BL 513 带输入和输出校准开关	0 ... 20 mA 4 ... 20 mA 0 ... 10 V	0 ... 20 mA 4 ... 20 mA 0 ... 10 V	BL 513

技术规格

输入

电压	0 ... 20 mA, 4 ... 20 mA, 0 ... 10 V	
	校准开关	
输入电阻	电流输入	20 mA时, 约500 mV
	电压输入	约1兆欧
过载容量	电流输入	≤ 300 mA
	电压输入	抑制二极管30 V, 最大20 mA

输出

输出	0 ... 20 mA, 4 ... 20 mA, 0 ... 10 V	
	校准开关	
负载	输出电流	≤ 10 V (20 mA时, 500欧姆)
	输出电压	≤ 10 mA (10 V时, 1千欧)
残余纹波	< 20 mV _{rms}	

传输行为

增益误差	< 0.3 %满量程 (DC)
截止频率	> 100 Hz
温度系数 ¹⁾	0.015 %/K满量程

电源

电源	24 V DC (± 15%); 1 W
	100 ... 230 V AC (± 10%), 48 ... 62 Hz, 2 VA

隔离

电流隔离	输入、输出和电源之间3端口隔离
测试电压	1.5 kV AC
工作电压	300 V AC/DC (基本绝缘), 过压II类/污染度2, 符合EN 61010-1

标准与认证

符合性	符合CE标准
EMC ²⁾	产品系列标准: EN 61326
认证	UL认证, 文件号E340287, 标准: UL 61010-1和CAN/CSA C22.2 No. 61010-1

其他数据

环境条件	稳态工作、防水、相对湿度5 ... 95 %, 无凝结, 最大海拔2000米, 水力或风力驱动的降水(雨、冰雹、雪)已排除	
环境温度	工作温度: 0 ...+55 °C	运输、存储温度: -25 ...+85 °C
外壳	模块式外壳, 螺丝端子, IP 20保护	
安装方式	35-mm安装导轨, EN 60715	
尺寸	12.5 mm x 111 mm x 99 mm	
电线横截面	最大2.5 mm ² , 24-14 AWG	
重量	约150 g	

1) 在规定工作温度范围内的平均温度系数, 基准温度为23 °C

2) 存在干扰时可能会有微小偏差