

Portasondas de flujo continuo ARF 200/ARF 202

Portasondas de flujo continuo de acero inoxidable con un espacio para montaje del sensor

Portasondas de flujo continuo compacto, para la medición preferentemente en derivación. Por cada adaptador se pueden usar sensores con tipos de montaje diferentes. El portasondas está hecho de acero inoxidable y, por tanto, puede usarse a altas temperaturas y presiones.

Conexiones de proceso con racor de anillo de corte (ARF 200) o rosca interior G 1/4" (ARF 202) o rosca interior NPT 1" (ARF 202/NPT).

Aplicaciones

Medición de pH, de conductividad y de oxígeno en agua ultrapura, agua ligeramente sucia, agua de refrigeración, agua potable; medición de trazas de oxígeno en agua de alimentación de calderas

Hechos y características

- Acero inoxidable 1.4571
- Para sensores con conexión G 1", NPT 1"
- Con adaptador para sensores con conexión PG 13,5
- Con adaptador para portasondas con racor Ingold G 1 1/4"
- Dirección de flujo 90°
- Conexión de proceso mediante
 - racor de anillo de corte (ARF 200)
 - o G 1/4" rosca interior (ARF 202)
 - o rosca interior NPT 1" (ARF 202/NPT)

Programa de entrega

Portasondas		Referencia
Portasondas de flujo continuo	G 1", acero 1.4571, racor de anillo de corte	ARF 200
	G 1", acero 1.4571, rosca interior G 1/4"	ARF 202
	NPT 1", acero 1.4571, rosca interior NPT 1/4"	ARF 202/NPT
		Referencia
Adaptador	Para sensores de 12 mm con PG 13,5 Material: acero inoxidable 1.4571 Junta (ZU 0547): EPDM 30 x 4 Conexión: rosca G 1"	ZU 0547
	Para sensores de 12 mm con PG 13,5 Material: acero inoxidable 1.4571 Junta (ZU 0547): EPDM 30 x 4 Conexión: rosca NPT 1"	ZU 0547/NPT
	Para sensores de 12 mm con reserva de electrolito, p. ej., SE 557X/1 Material: acero inoxidable 1.4571 Junta: FKM 30 x 4	ZU 0783

Portasondas de flujo continuo ARF 200/ARF 202

Sistema modular

Este portasondas de flujo continuo está disponible en 2 versiones diferentes. Existen adaptadores para sensores de 12 mm y portasondas con racor Ingold.

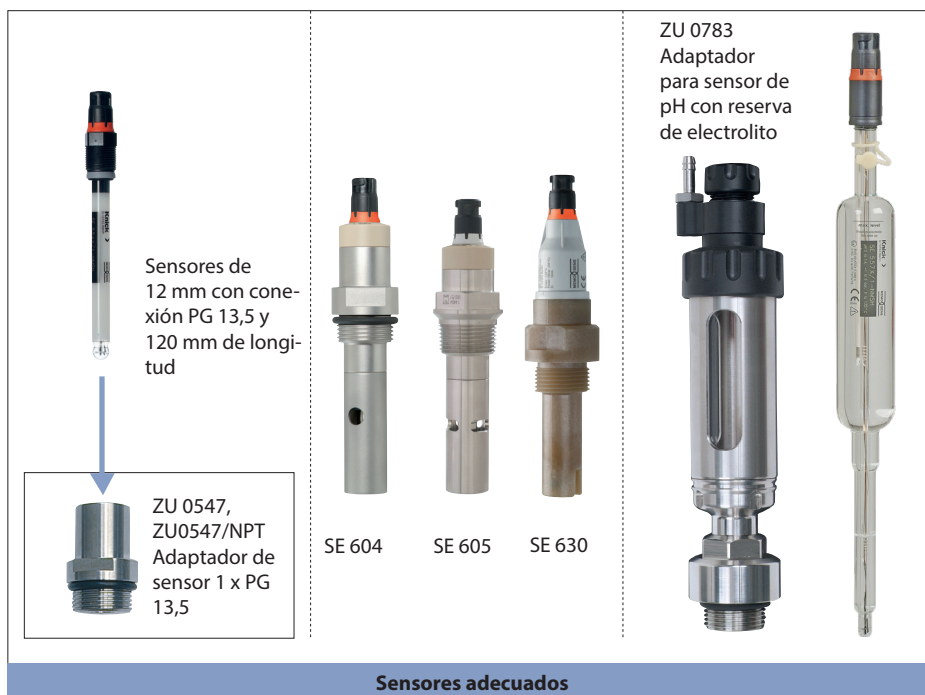
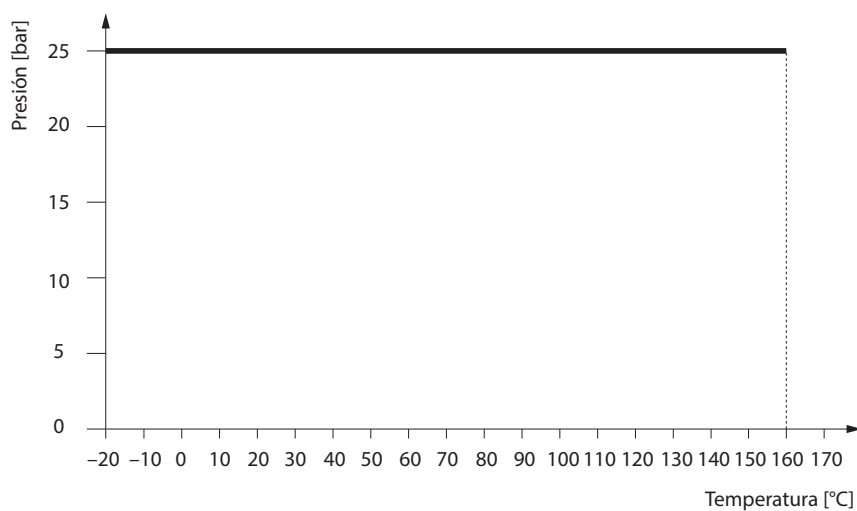


Diagrama de presión y temperatura

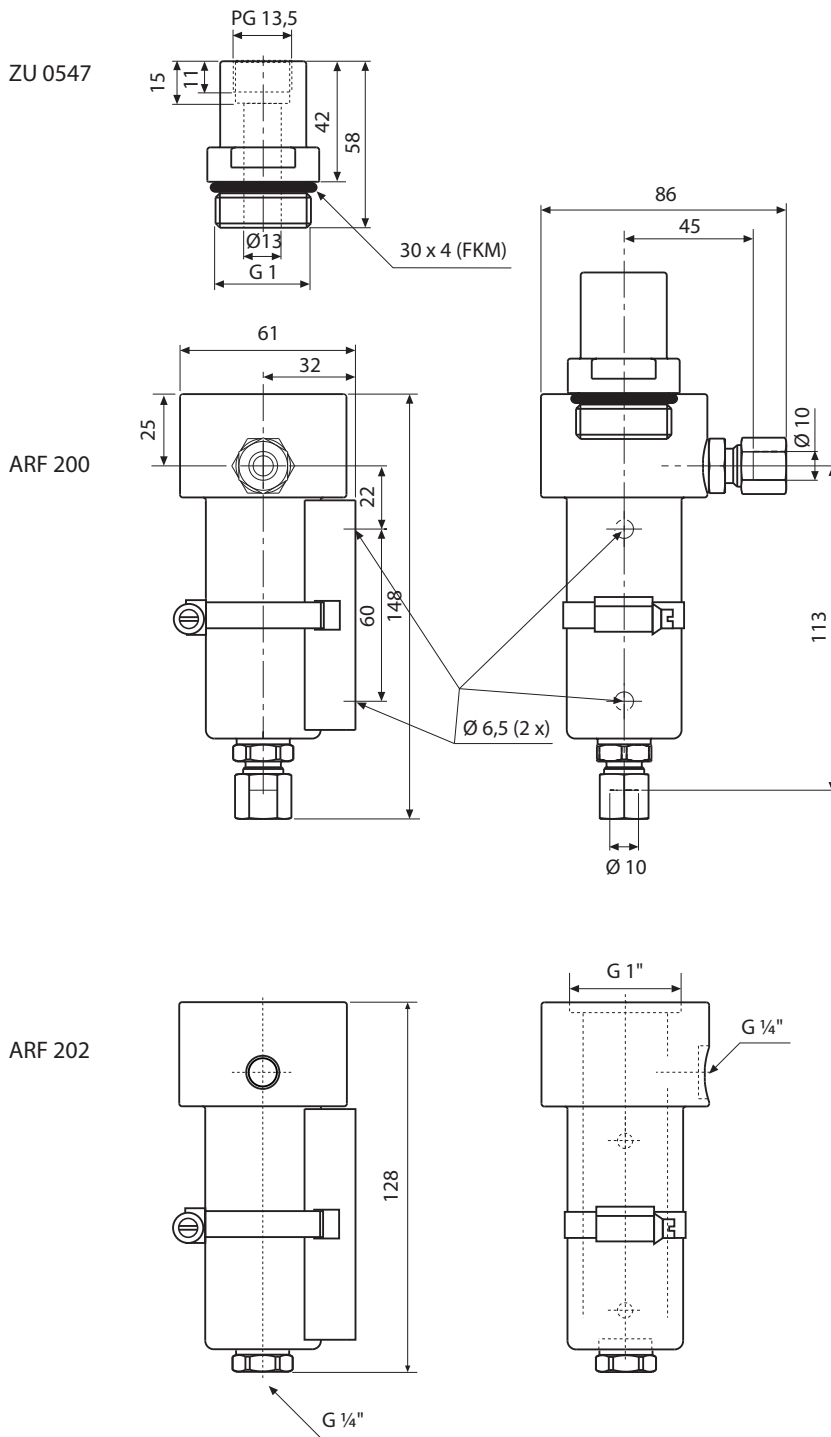


Datos técnicos

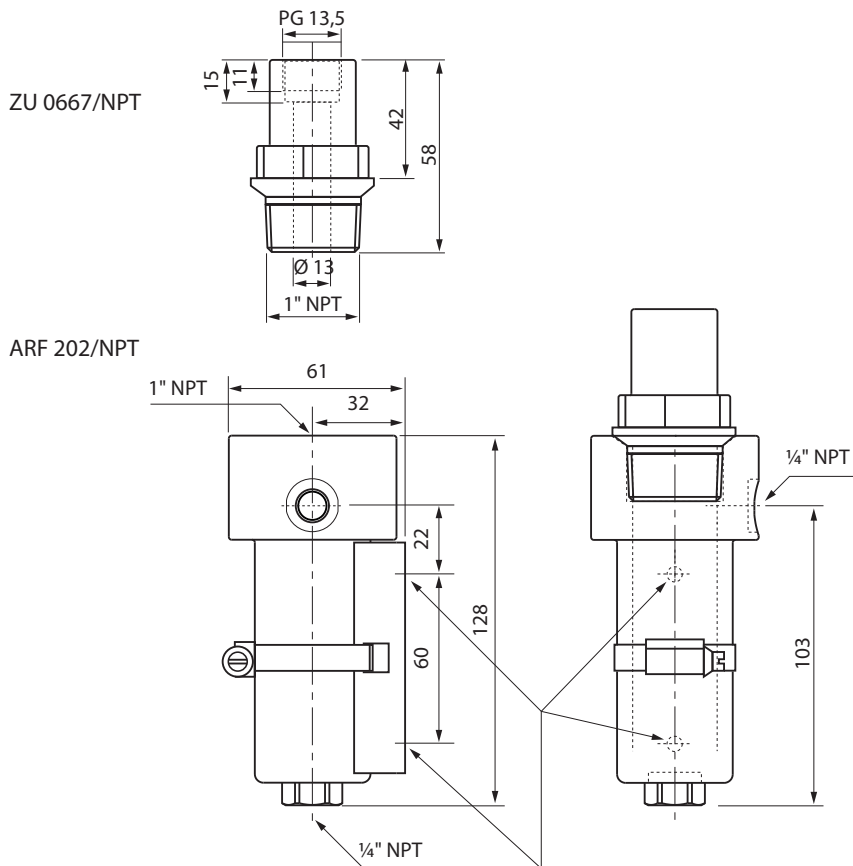
Material	acero inoxidable 1.4571	
Presión:	máx. 25 bar	
Temperatura:	-20 ... 160 °C	
Conexión de proceso:	ARF 200:	racor de anillo de corte (empresa Serto) para tubo 10 x 1 (junta: FKM)
	ARF 202:	rosca interior G 1/4"
	ARF 202/NPT:	rosca interior NPT 1/4"
Espacios de montaje:	1 x G 1", 1 x PG 13,5 1 x G 1 1/4"	1 x NPT 1" con adaptador ZU 0547, ZU 0547/NPT con adaptador ZU 0667, ZU 0667/NPT
Sensores:	Cond: pH/Oxy:	SE 604, SE 605, SE 630 diámetro 12 mm, longitud 120 mm

Portasondas de flujo continuo ARF 200/ARF 202

Dibujos acotados



Continuación – Dibujos acotados



Portasondas de flujo continuo ARF 200/ARF 202

Continuación – Dibujos acotados

Adaptador para sensores con electrolito líquido (ZU 0783)

