



디지털 Memosens pH/ORP 겸용 센서 SE555

높은 신뢰성, 정밀성을 제공하고 디지털 Memosens 기술이 적용된 고온 증기 멸균이 가능한 센서

디지털 pH/ORP 겸용 센서 SE555X/*-AMSN은 고임피던스의 특수한 pH 유리를 사용하여 고온 어플리케이션에서 사용할 수 있으며 최소의 알칼리 오류와 ORP 측정을 위한 백금판이 내장되어 있습니다.

이 센서는 CIP 및 SIP가 가능합니다. 은 이온 누출 방지용 트랩을 통해 세라믹 막이 황을 함유하는 매질에서 황화은을 통해 오염되고 막히지 않도록 방지합니다. 기준 전극의 전해질은 생체에 적합한 물질입니다. 따라서 센서를 식품 산업 및 바이오 기술 분야에 적용할 수 있으며, 화학 공정 또는 폐수에서의 pH/ORP 동시측정에 사용할 수 있습니다.

그 외에도 Memosens 기술을 통한 사용 편의성이나 센서 진단 기능 관련 이점들 또한 누릴 수 있습니다.

어플리케이션

발효, 식품, 음료 제조 공정, 부식성 매질, 극한의 pH 측정, 폐수

제품의 특징점

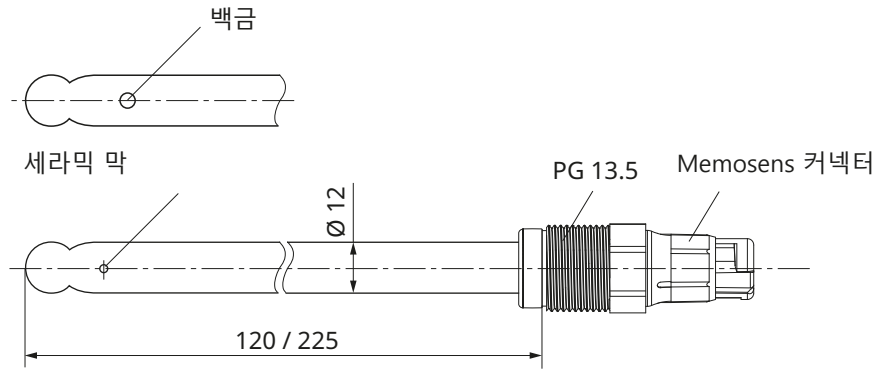
- pH와 ORP의 동시 측정
- 가압된 젤 타입의 전해질
- 세라믹 막
- 은 이온 누출 방지용 트랩
- 내장된 온도 감지기
- 알칼리 오류가 적고 높은 온도에서도 측정이 가능한 고임피던스의 오메가 유리 사용
- 온도 감시가 되는 안전한 멸균(CIP/SIP 가능)
- Memosens 기술을 통한 완벽한 전기적인 절연
- 습기의 영향을 받지 않는 연결부(커넥터)
- 실험실에서 사전 교정 가능
- 디지털 데이터 전송
- 내장된 센서 진단 기능

pH/ORP 겸용 센서 SE555

제품 사양

pH:	0 ~ 14
ORP:	-1500 ~ +1500 mV
온도:	0 ~ 135 °C
온도 감지기:	NTC 30 kΩ
상대 압력:	-1 ~ 6 bar
기준 전극:	은 이온 누출 방지용 트랩이 있는 Ag/AgCl
전해질:	압력 패드가 있는 젤 타입의 전해질
격막:	세라믹 (1x)
pH 센서 재질:	오메가 유리, 고임피던스, 최소의 알칼리 오류
ORP 센서 재질:	백금
센서 길이:	120 mm / 225 mm
공정 체결 방식:	PG 13.5
센서 연결부(커넥터):	디지털 Memosens (메모센스)
방폭 인증:	홈페이지 www.knick-korea.com 의 제품 페이지에서 인증/승인 항목 참조

치수 도면



pH/ORP 겸용 센서 SE555

제품 주문 코드

센서	길이	주문 코드
pH/ORP 겸용 센서 SE555	120 mm	SE555X/1-AMSN
	225 mm	SE555X/2-AMSN
액세서리	길이	주문 코드
Memosens 케이블	3 m	CA/MS-003NAA
	5 m	CA/MS-005NAA
	10 m	CA/MS-010NAA
	20 m ^{*)}	CA/MS-020NAA
Memosens 케이블 (방폭 지역용)	3 m	CA/MS-003XAA
	5 m	CA/MS-005XAA
	10 m	CA/MS-010XAA
	20 m ^{*)}	CA/MS-020XAA
Knick 정품 교정액 CaliMat (20 °C)	양	주문 코드
pH 2.00 ± 0.02	250 ml	CS-P0200/250
	3000 ml	CS-P0200/3000
pH 4.00 ± 0.02	250 ml	CS-P0400/250
	1000 ml	CS-P0400/1000
	3000 ml	CS-P0400/3000
pH 7.00 ± 0.02	250 ml	CS-P0700/250
	1000 ml	CS-P0700/1000
	3000 ml	CS-P0700/3000
pH 9.00 ± 0.02	250 ml	CS-P0900/250
	1000 ml	CS-P0900/1000
	3000 ml	CS-P0900/3000
pH 12.00 ± 0.05	250 ml	CS-P1200/250
ORP 표준액 +220 mV	250 ml	ZU0317

^{*)} 더 긴 길이는 별도 문의