

浸入式连接件 ARD 50

功能非凡的模块化连接件。

适合在锅炉、水池和水槽中进行测量的连接件配备海量可相互组合的功能，灵活性十分出色。基于特殊的结构设计，传感器更换轻松便捷。采用优质 PP-H 或 PVDF 材质，连接件经久耐用。

应用领域

PP-H: 水、废水、工业用水

PVDF: 化工、石化、发电站、电镀、矿石加工

绳索悬挂装置

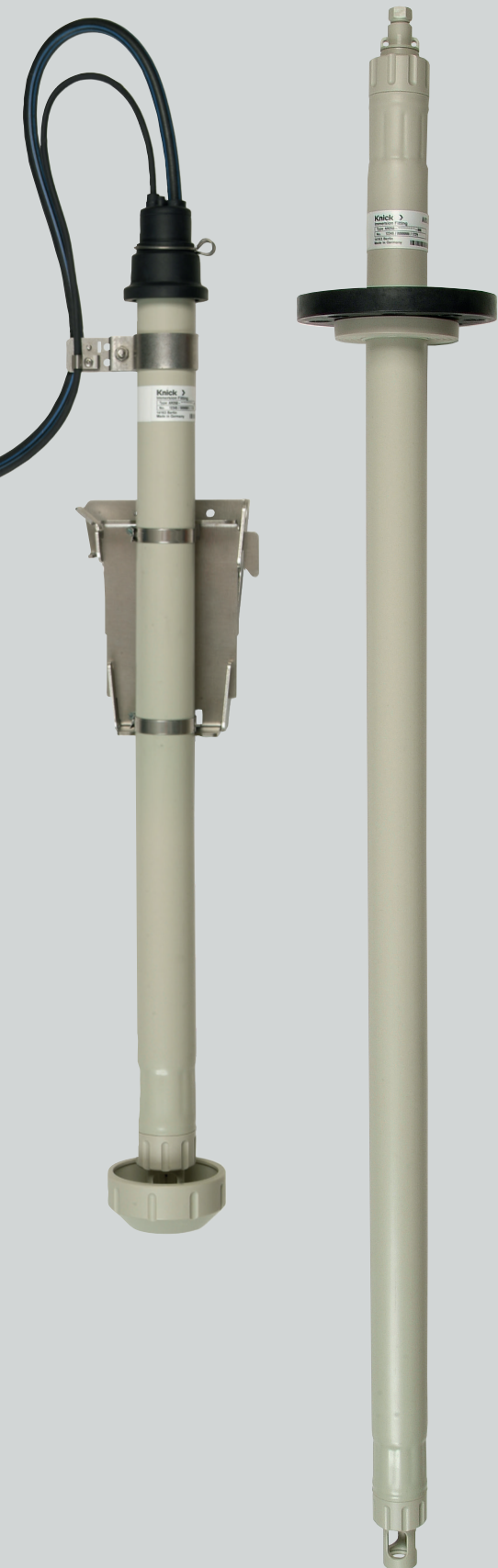
带电缆螺纹接头的环境端

具有特殊套管几何形状的塑料管
250 ~ 2500 mm

传感器适配器

产品详情

- 灵活性——几乎适配任意工艺过程
- 独一无二的专属结构，功能可靠，维护便捷
- 将接管螺母旋转 1/2 圈，即可轻松拆装传感器适配器(手动)
- 可以向内(穿过浸没管)或向外拆下传感器适配器
- 安装传感器时，电缆不会扭曲
- 传感器适配器: PG 13.5 / SE 655, SE 656 (G 3/4") / 3/4" NPT
- 配备清洁传感器的冲洗功能，无需打开或拆下连接件 (PG 13.5, 内部供应冲洗介质，包括止回阀)
- 浸没长度: 25 - 250 cm
- 材料: PP-H、PVDF
- 出色的耐压性和耐温性
- 保湿盘
- 过程接口:
法兰 DN 50 - DN 100 或 ANSI 2" - 4"; 可选配滑动翻边衬套
壁挂支架
绳索悬挂装置(也有浸没式规格)
管夹
- 电缆接头: 带电缆套管和去张力装置的 EPDM 护罩, 浸没式电缆螺纹接头
- 用于传感器电缆去张力的不锈钢夹

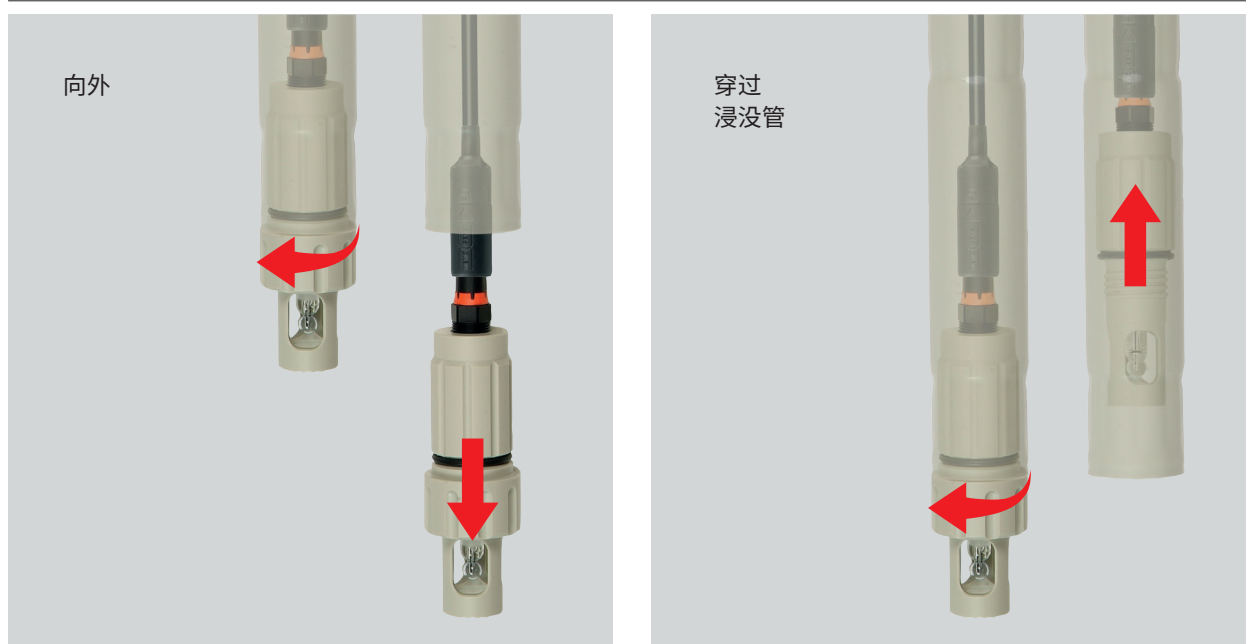


浸入式连接件 ARD 50

技术参数

传感器	Ø12 mm, 长度 120 mm, 螺纹 PG 13.5 / SE 655, SE 656 / 螺纹 ¾" NPT	
直径	50 mm	
过程压力/温度	参见示意图	
过程接口	松套法兰 DIN EN 1092-1	DN50 / DN65 / DN80 / DN100
	松套法兰 ANSI B 16.5/150 lbs	2" / 2½" / 3" / 4"
	壁挂支架	不锈钢 1.4571
	绳索悬挂装置	也有浸没式规格
与介质接触的材料	管夹	滑动止挡, 不锈钢 1.4571
	连接件	PP-H / PVDF
	密封材料	EPDM / FKM / FFKM / FFKM Perlast G75B
	冲洗	PEEK, 哈氏合金
工艺过程中的传感器保护	绳索悬挂装置	绳索: 聚酰胺
	防护面板集成在传感器适配器中, 适合直径 Ø12 mm, 长度 120 mm, 螺纹 PG 13.5 的传感器	
浸入深度	250、500、1000、1500、2000、2500 mm [根据要求可提供精确到厘米(单位:cm)的特殊长度]	
冲洗	软管	NW 6
	材料	EPDM
	传感器适配器中的止回阀	
运输和储存温度	-10 ~70°C	
环境温度	材料: PP-H	-5 ~55°C
	材料: PVDF	-15 ~55°C
防护等级 (按照 DIN EN 60529 标准)	环境端敞开	IP10
	环境端带橡胶护罩	IP65
	环境端带电缆螺纹接头	IP68 (浸入深度: 长久 10 m) 和 IP66

拆卸传感器适配器以更换传感器



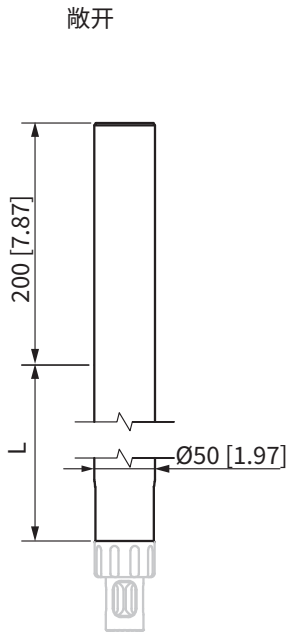
模块化系统

此款浸入式连接件有 6 种不同的标称长度可选 (特殊长度承索即供)。各种电缆接头、过程接口以及传感器适配器完善了这一模块化系统。

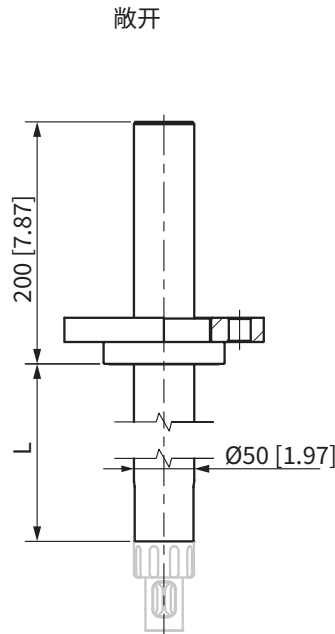


尺寸图

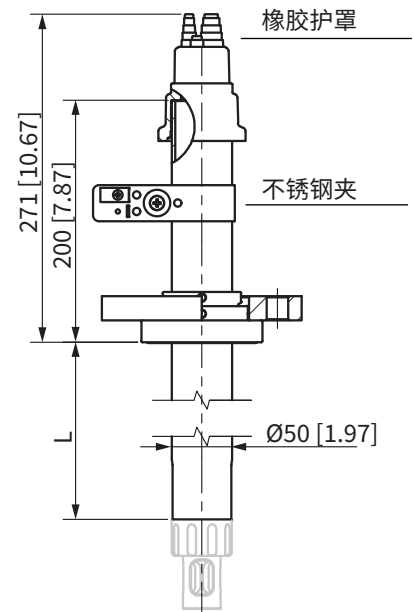
基体



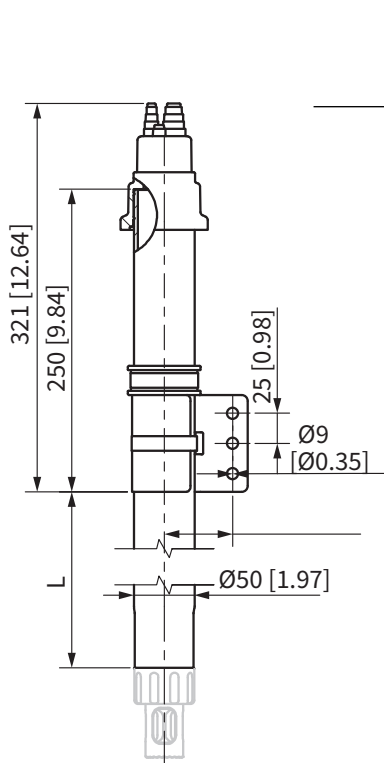
无过程接口



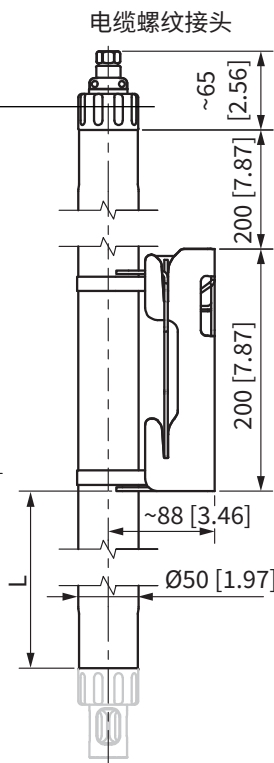
松套法兰，
固定翻边衬套



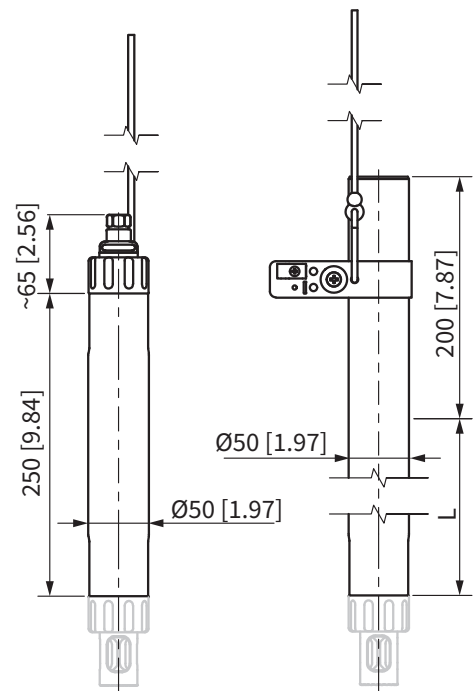
松套法兰，
滑动翻边衬套



管夹



壁挂支架



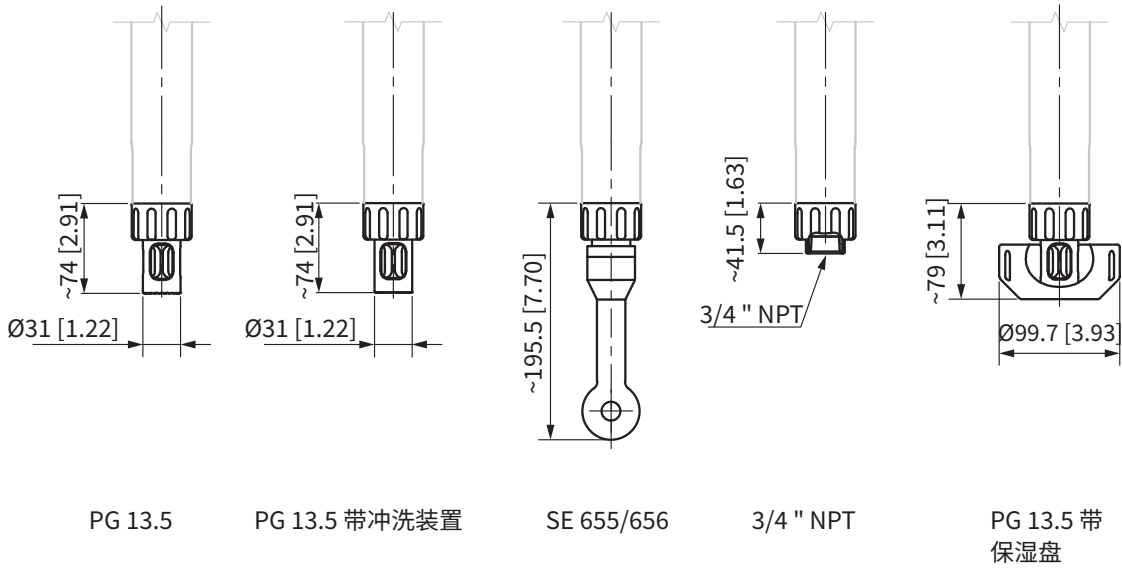
浸没式，
带绳索悬挂装置

绳索悬挂装置

浸入式连接件 ARD 50

尺寸图

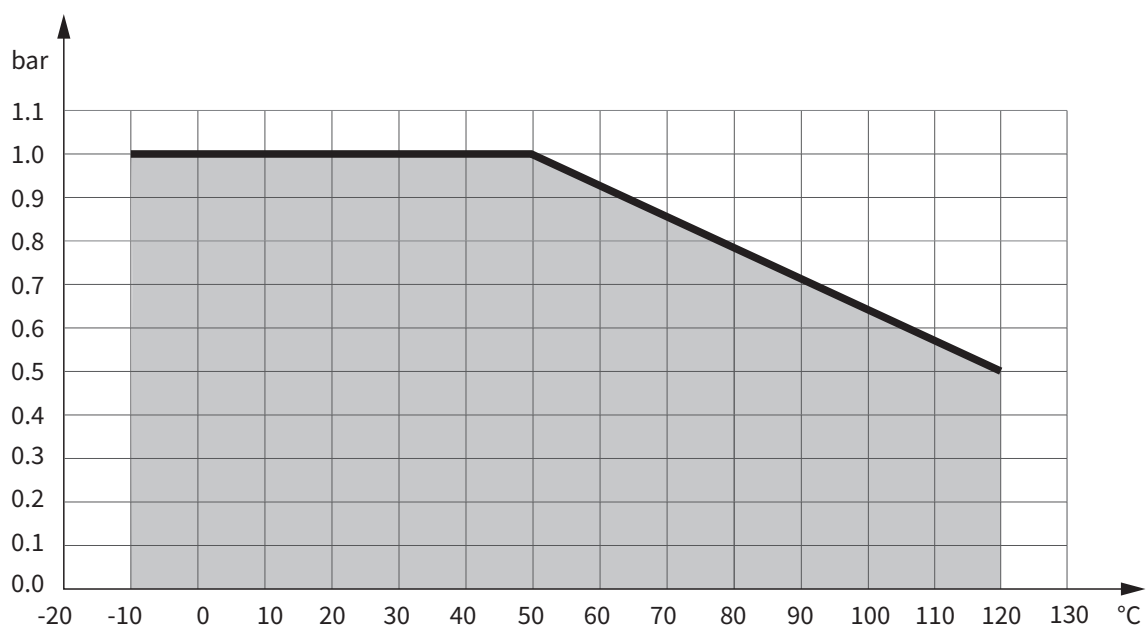
传感器适配器



所有尺寸单位均为 mm [英寸]

过程压力/温度示意图

材料: PVDF



浸入式连接件 ARD 50

过程压力/温度示意图

材料:PP-H

