

SensoGate WA131H
Wechselarmatur



Vor Installation lesen.
Für künftige Verwendung aufbewahren.



Ergänzende Hinweise

Lesen Sie dieses Dokument und bewahren Sie es für künftige Verwendung auf. Stellen Sie bitte vor der Montage, der Installation, dem Betrieb oder der Instandhaltung des Produkts sicher, dass Sie die hierin beschriebenen Anweisungen und Risiken vollumfänglich verstehen. Befolgen Sie unbedingt alle Sicherheitshinweise. Die Nichteinhaltung von Anweisungen in diesem Dokument kann schwere Verletzungen von Personen und/oder Sachschäden zur Folge haben. Dieses Dokument kann ohne Vorankündigung geändert werden.



Die folgenden ergänzenden Hinweise erläutern die Inhalte und den Aufbau von sicherheitsrelevanten Informationen in diesem Dokument.

Sicherheitskapitel





Im Sicherheitskapitel dieses Dokuments wird ein grundlegendes Sicherheitsverständnis aufgebaut. Es werden allgemeine Gefährdungen aufgezeigt und Strategien zu deren Vermeidung gegeben.

Warnhinweise

In diesem Dokument werden folgende Warnhinweise verwendet, um auf Gefährdungssituationen hinzuweisen:

Symbol	Kategorie	Bedeutung	Bemerkung
	WARNUNG!	Kennzeichnet eine Situation, die zum Tod oder schweren (irreversiblen) Verletzungen von Personen führen kann.	Informationen zur Vermeidung der Gefährdung werden in den Warnhinweisen angegeben.
	VORSICHT!	Kennzeichnet eine Situation, die zu leichten bis mittelschweren (reversiblen) Verletzungen von Personen führen kann.	
<i>ohne</i>	ACHTUNG!	Kennzeichnet eine Situation, die zu Sach- und Umweltschäden führen kann.	

Verwendete Symbole in diesem Dokument

Symbol	Bedeutung
	Querverweis auf weiterführenden Inhalt
	Zwischen- oder Endergebnis in einer Handlungsanweisung
	Ablaufrichtung in Abbildungen einer Handlungsanweisung
	Positionsnummer in einer Abbildung
(1)	Positionsnummer im Text

Ergänzende Dokumente für Sonderausführungen

- Ergänzende Dokumentation für Sonderausführung V und W automatische Einfahrsperrung bei demontiertem Sensor ¹⁾

¹⁾ Weitere Informationen zu den Sonderausführungen sind im Produktschlüssel verfügbar. → *Produktschlüssel*, S. 12

Inhaltsverzeichnis

1 Sicherheit	5
1.1 Bestimmungsgemäßer Gebrauch.....	5
1.2 Anforderungen an das Personal	5
1.3 Sicherheitseinrichtungen.....	6
1.4 Restrisiken.....	7
1.5 Sicherheitszubehör	8
1.6 Gefahrstoffe	8
1.7 Betrieb in explosionsgefährdeten Bereichen	9
1.7.1 Mögliche Zündgefahren bei Installation und Instandhaltung	9
1.7.2 Mögliche Zündgefahren im Betrieb	10
1.8 Sicherheitsunterweisungen	10
1.9 Instandhaltung und Ersatzteile.....	10
2 Produkt.....	11
2.1 Lieferumfang	11
2.2 Produktidentifikation	11
2.2.1 Beispiel einer Typenbezeichnung	11
2.2.2 Produktschlüssel.....	12
2.3 Typenschilder	14
2.4 Symbole und Kennzeichnungen.....	16
2.5 Aufbau und Funktion.....	16
2.5.1 Wechselarmatur.....	17
2.5.2 Antriebe und Sensoraufnahmen	18
2.5.3 Prozessadaptionen	18
2.5.4 Tauchrohr	19
2.6 Zulässige Anpassungen.....	19
2.7 Endlagen SERVICE/PROCESS.....	20
2.7.1 Service- und Prozessposition	20
2.7.2 Endlagenmeldungen	21
3 Installation	22
3.1 Wechselarmatur: Einbau.....	22
3.2 Sicherheitszubehör: Installation	23
3.3 Abflussschlauch: Installation	23
3.4 Zuflussschlauch (Option): Installation	24
3.5 Pneumatische Steuerung: Installation	25
3.5.1 Installation ohne Endlagen.....	25
3.5.2 Installation mit Endlagen	25
4 Inbetriebnahme.....	26
5 Betrieb	27
5.1 Fahren in die Prozessposition (Endlage PROCESS)	27
5.2 Fahren in die Serviceposition (Endlage SERVICE).....	27
5.3 Ein- und Ausbau von Sensoren.....	28

5.3.1	Sicherheitshinweise zum Ein- und Ausbau von Sensoren.....	28
5.3.2	Festelektrolyt-Sensor, kurze Eintauchtiefe: Einbau	28
5.3.3	Festelektrolyt-Sensor, kurze Eintauchtiefe: Ausbau	29
5.3.4	Festelektrolyt-Sensor, lange Eintauchtiefe: Einbau	30
5.3.5	Festelektrolyt-Sensor, lange Eintauchtiefe: Ausbau.....	31
5.3.6	Flüssigelektrolyt-Sensor: Einbau.....	32
5.3.7	Flüssigelektrolyt-Sensor: Ausbau	33
6	Instandhaltung	35
6.1	Inspektion	35
6.1.1	Inspektions- und Wartungsintervalle	35
6.1.2	Einfahrsperr ohne montierten Festelektrolyt-Sensor: Funktionsprüfung	35
6.1.3	Einfahrsperr ohne montierten Flüssigelektrolyt-Sensor: Funktionsprüfung	36
6.2	Wartung.....	36
6.2.1	Verwendete und zugelassene Schmiermittel	36
6.3	Instandsetzung	37
6.3.1	Sicherheitshinweise zur Instandsetzung	37
6.3.2	Antriebseinheit: Demontage	37
6.3.3	Antriebseinheit: Montage	38
6.3.4	Tauchrohr: Demontage	39
6.3.5	Tauchrohr: Montage.....	40
6.3.6	Kalibrierkammer: Demontage	41
6.3.7	Kalibrierkammer: Montage.....	42
6.3.8	Knick-Reparaturservice	42
7	Störungsbehebung	43
7.1	Störungszustand: Wechselarmatur fährt nicht vollständig in die Endlage SERVICE oder PROCESS.....	43
8	Außerbetriebnahme.....	44
8.1	Wechselarmatur: Ausbau	44
8.2	Rücksendung.....	44
8.3	Entsorgung.....	44
9	Ersatzteile, Zubehör und Werkzeuge	45
9.1	Dichtungssätze	45
9.2	Ersatzteile.....	48
9.3	Zubehör.....	48
9.4	Werkzeuge.....	51
10	Technische Daten.....	52
11	Maßzeichnungen.....	53
	Glossar	60

1 Sicherheit

Dieses Dokument enthält wichtige Anweisungen für den Gebrauch des Produkts. Befolgen Sie diese immer genau und betreiben Sie das Produkt mit Sorgfalt. Bei allen Fragen steht die Knick Elektronische Messgeräte GmbH & Co. KG (nachstehend auch als „Knick“ bezeichnet) unter den auf der Rückseite dieses Dokuments angegebenen Kontaktdaten zur Verfügung.

1.1 Bestimmungsgemäßer Gebrauch

Die SensoGate WA131H (im Folgenden auch Produkt genannt) ist eine Wechselarmatur zur Installation in Kesseln, Behältern und Rohren. Das Produkt dient der Aufnahme eines Sensors zur Messung von Prozessparametern. Der Sensor wird durch die SensoGate WA131H in das Prozessmedium gefahren. Die SensoGate WA131H wird pneumatisch angetrieben.

In der Serviceposition (Endlage SERVICE) sind Reinigung, Kalibrierung und Tausch des Sensors durch den Kunden (nachstehend auch als „Betreiberfirma“ bezeichnet) unter Prozessbedingungen möglich. Dazu sind die hierin beschriebenen Anweisungen zu befolgen.

Wird das Produkt zusammen mit nicht von Knick autorisierten Produkten oder Teilen eingesetzt, übernimmt die Betreiberfirma sämtliche diesbezüglichen Risiken und Haftungen.

Die Armatur SensoGate WA131H ist für folgende Sensortypen geeignet:

Festelektrolyt-Sensoren	Schaftdurchmesser 12 mm, Länge 225 mm, Gewinde Sensorkopf PG 13,5
Flüssigelektrolyt-Sensoren	Schaftdurchmesser 12 mm, Länge 250 mm oder 450 mm
Optische Sensoren	Schaftdurchmesser 12 mm

Weitere Informationen sind in der zugehörigen Dokumentation des Sensorherstellers verfügbar.

Der Gebrauch des Produkts ist nur zulässig, wenn die angegebenen Betriebsbedingungen eingehalten werden. → *Technische Daten*, S. 52

Die SensoGate WA131H kann durch den modularen Aufbau kundenseitig an geänderte Bedingungen angepasst werden.

→ *Zulässige Anpassungen*, S. 19

Bei Installation, Betrieb, Instandhaltung oder anderweitigem Umgang mit dem Produkt ist stets Sorgfalt geboten. Jede Verwendung des Produkts außerhalb des hierin beschriebenen Rahmens ist untersagt und kann schwere Verletzungen von Personen, Tod sowie Sachschäden zur Folge haben. Durch einen nicht bestimmungsgemäßen Gebrauch des Produkts entstehende Schäden obliegen der alleinigen Verantwortung der Betreiberfirma.

Die Ausführung SensoGate WA131H-X ist für den Betrieb in explosionsgefährdeten Bereichen zertifiziert.

→ *Betrieb in explosionsgefährdeten Bereichen*, S. 9

SensoGate WA131H kann im eingebauten Zustand mit Dampf sterilisiert werden. Die Beurteilung der Sterilisierbarkeit wurde durch ein unabhängiges Prüfinstitut durchgeführt.¹⁾

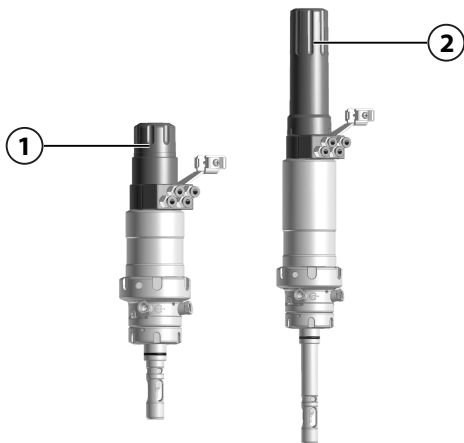
1.2 Anforderungen an das Personal

Die Betreiberfirma muss sicherstellen, dass Mitarbeiter, die das Produkt verwenden oder anderweitig damit umgehen, ausreichend ausgebildet sind und ordnungsgemäß eingewiesen wurden.

Die Betreiberfirma muss sich an alle das Produkt betreffenden anwendbaren Gesetze, Vorschriften, Verordnungen und relevanten Qualifikationsstandards der Branche halten und dafür Sorge tragen, dass auch ihre Mitarbeiter dies tun. Die Nichteinhaltung der vorgenannten Bestimmungen stellt eine Pflichtverletzung durch die Betreiberfirma in Bezug auf das Produkt dar. Dieser nicht bestimmungsgemäße Gebrauch des Produkts ist nicht zulässig.

¹⁾ TNO-Report V7942 vom 25. Februar 2008, → www.tno.nl

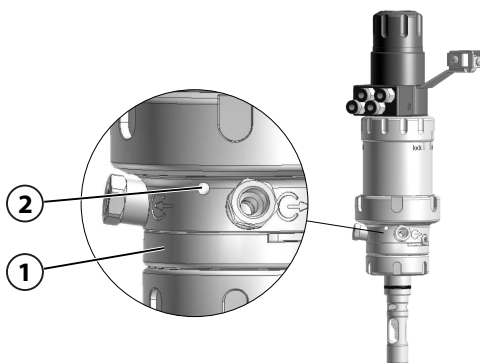
1.3 Sicherheitseinrichtungen



Ausbausicherung Festelektrolyt-Sensor

Bei Ausführungen der SensoGate WA131H für Festelektrolyt-Sensoren können Sensoren nur in der Serviceposition (Endlage SERVICE) ausgebaut werden.

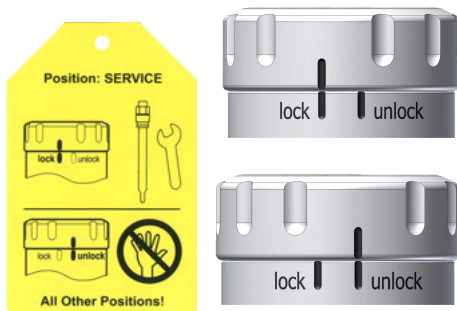
In der Prozessposition (Endlage PROCESS) befindet sich der Sensor im Schutzrohr (1) bzw. der Verlängerung (2) und ist nicht zugänglich.



Leckagebohrungen

Die Kalibrierkammer (1) ist mit drei radialen Leckagebohrungen (2) versehen.

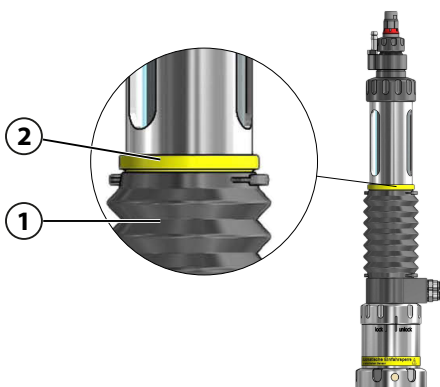
Tritt Prozessmedium aus den Leckagebohrungen (2) aus, zeigt dies eine Beschädigung der O-Ringe der Kalibrierkammer an. Die Beschädigung kann erkannt und behoben werden.



Verriegelung SensoLock

Die Einfahrsperr SensoLock verhindert das unbeabsichtigte Verfahren der SensoGate WA131H in die Prozessposition (Endlage PROCESS).

In der Serviceposition (Endlage SERVICE) wird durch die manuelle Einstellung des SensoLock-Rings auf „lock“ die SensoGate WA131H verriegelt und kann nicht in die Prozessposition (Endlage PROCESS) verfahren werden.

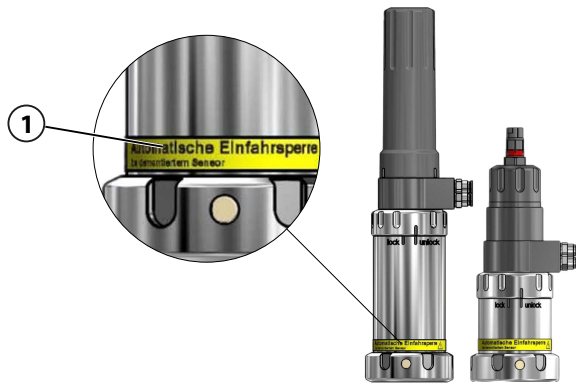


Einfahrsperrre bei demontiertem Flüssigelektrolyt-Sensor

Die Sicherheitseinrichtung steht nur bei der Sonderausführung V zur Verfügung. → Produktschlüssel, S. 12

Die Einfahrsperrre ist am gelben Markierungsring (2) über dem Faltenbalg (1) erkennbar. Fehlt der gelbe Markierungsring (2) ist die Funktion der Sicherheitseinrichtung nicht gegeben.

Durch eine mechanische Verriegelung kann die SensoGate WA131H bei demontiertem Flüssigelektrolyt-Sensor nicht in die Prozessposition (Endlage PROCESS) gefahren werden.



Einfahrsperrfunktion bei demontiertem Festelektrolyt-Sensor

Die Sicherheitseinrichtung steht nur bei der Sonderausführung W zur Verfügung. → *Produktschlüssel, S. 12*

Die Einfahrsperrfunktion ist am gelben Markierungsring **(1)** auf dem Antrieb der SensoGate WA131H erkennbar. Fehlt der gelbe Markierungsring **(1)** ist die Funktion der Sicherheitseinrichtung nicht gegeben.

Durch eine mechanische Verriegelung kann die SensoGate WA131H bei demontiertem Festelektrolyt-Sensor nicht in die Prozessposition (Endlage PROCESS) gefahren werden.

Die Verfügbarkeit der Sicherheitseinrichtungen ist teilweise abhängig von der Ausführung der SensoGate WA131H. → *Produktschlüssel, S. 12*

Umgebungseinflüsse können die Funktionsfähigkeit von Sicherheitseinrichtungen beeinträchtigen (z. B. durch Verkleben von Bauteilen). → *Restrisiken, S. 7*

1.4 Restrisiken

Das Produkt ist nach den anerkannten sicherheitstechnischen Regeln der Technik entwickelt und gefertigt. SensoGate WA131H wurde einer internen Risikobeurteilung unterzogen. Dennoch können nicht alle Risiken hinreichend vermindert werden und es bestehen folgende Restrisiken:

Umgebungseinflüsse

Die Einwirkungen von Feuchtigkeit, Korrosion und Chemikalien sowie die Umgebungstemperatur können den sicheren Betrieb des Produkts beeinflussen.

Folgende Hinweise beachten:

- SensoGate WA131H nur unter Einhaltung der angegebenen Betriebsbedingungen betreiben.
→ *Technische Daten, S. 52*
- Das Produkt wenn möglich innerhalb geschützter Bereiche der Anlage installieren. Alternativ geeignete Maßnahmen zum Schutz der SensoGate WA131H ergreifen (z. B. ZU0759 Schutzhaube¹⁾ installieren). → *Zubehör, S. 48*
- Bei chemisch aggressiven Prozessmedien die Inspektions- und Wartungsintervalle entsprechend anpassen. → *Inspektions- und Wartungsintervalle, S. 35*
- Anhaftende und klebrige Prozessmedien können die Funktionsfähigkeit der SensoGate WA131H beeinträchtigen (z. B. durch Verkleben von Bauteilen). Die Inspektions- und Wartungsintervalle entsprechend anpassen. → *Inspektions- und Wartungsintervalle, S. 35*

Unbeabsichtigtes Lösen der Prozessadaption

Das Fahren des Sensors in die Endlagen SERVICE/PROCESS wird bei der SensoGate WA131H durch die Druckbeaufschlagung der Steuer- bzw. Prozessluft ausgelöst.

Einige Varianten der SensoGate WA131H sind mit Prozessadaptionen über Einschraubgewinde verschraubt oder mit Überwurfmutter gesichert. Beim den Fahrbewegungen oder durch prozessbedingte Vibrationen kann sich die Prozessadaption versehentlich vom Prozess oder eine Überwurfmutter lösen. Unter Druck stehendes Prozessmedium kann austreten.

Die Verwendung einer geeigneten Sicherungsklammer bzw. Sicherungsklemme wird dringend empfohlen. → *Sicherheitszubehör, S. 8*

¹⁾ ZU0759 Schutzhaube dient zum Schutz vor Witterungseinflüssen und dem Eindringen von Flüssigkeiten oder Partikeln von außen in den Bereich der Sensor-Steckverbindungen.

Die SensoGate WA131H ohne Sicherungsklammer bzw. Sicherungsklemme zu betreiben erfolgt auf eigene Gefahr der Betreiberfirma. Die Betreiberfirma hat dann selbst Maßnahmen zu ergreifen, die ein unbeabsichtigtes Lösen der Überwurfmutter der Schraubverbindung ausschließen.

1.5 Sicherheitszubehör

Zur Erhöhung der Sicherheit sind speziell entwickelte Zubehöre verfügbar. → *Zubehör, S. 48*

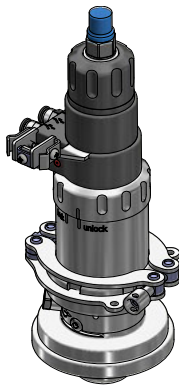
Hinweis: Die Verwendung des Sicherheitszubehörs wird dringend empfohlen.



ZU0818 Sicherungsklammer für Ingoldstutzen, 25 mm

Die Sicherungsklammer verhindert das unbeabsichtigte Lösen der Überwurfmutter der Schraubverbindung des Ingoldstutzens (25 mm).

Die Schenkel der Sicherungsklammer verbinden die SensoGate WA131H mit dem kundenseitigen Prozessanschluss. Eine Haltenase an der Sicherungsklammer greift in die Nut der Überwurfmutter (Formschluss).



ZU1138 Sicherungsklammer für Wechselarmatur SensoGate

Das Zubehör sichert die Wechselarmatur gegen unbeabsichtigtes Lösen der Schraubverbindung zwischen dem Antrieb der Wechselarmatur und dem Prozessanschluss.

Die Schenkel der Sicherungsklammer verbinden den Antrieb der SensoGate WA131H mit der Überwurfmutter. Die Haltenasen an der Sicherungsklammer greifen in die Nuten der Überwurfmutter (Formschluss) ein und sichern die Schraubverbindung.

1.6 Gefahrstoffe

Bei Kontakt mit gefährlichen Stoffen oder bei anderweitigen Verletzungen im Zusammenhang mit dem Produkt ist umgehend ein Arzt aufzusuchen bzw. sind die anwendbaren Verfahren zur Gewährleistung von Sicherheit und Gesundheit von Mitarbeitern zu befolgen. Der Verzicht auf eine umgehende ärztliche Konsultation kann zu schweren Verletzungen von Personen oder zum Tod führen.

In bestimmten Situationen (z. B. Sensortausch oder Instandsetzung) kann das Fachpersonal mit folgenden Gefahrstoffen in Kontakt kommen:

- Prozessmedium
- Kalibrier- oder Reinigungsmedium
- Schmiermittel

Die Betreiberfirma ist für die Durchführung einer Gefährdungsbeurteilung verantwortlich.

Gefahren- und Sicherheitshinweise im Umgang mit Gefahrstoffen sind in den zugehörigen Sicherheitsdatenblättern der Hersteller verfügbar.

1.7 Betrieb in explosionsgefährdeten Bereichen

SensoGate WA131H-X ist für den Betrieb in explosionsgefährdeten Bereichen zertifiziert.

- EU-Baumusterprüfbescheinigung KEMA 04ATEX4035X
- IECEx Certificate of Conformity IECEx DEK 23.0051X

Die Bedingungen für Installation und Betrieb in explosionsgefährdeten Bereichen sind den entsprechenden Zertifikaten zu entnehmen.

Eine Überschreitung der genormten atmosphärischen Bedingungen im Rahmen der Herstellerangaben, z. B. im Hinblick auf Umgebungstemperatur und -druck, gefährdet nicht die Beständigkeit der Wechselarmatur.

→ *Technische Daten, S. 52*

Mitgeltende Zertifikate sind im Lieferumfang des Produkts enthalten sowie in ihrer aktuellen Version auf www.knick-international.com verfügbar.

Die am Errichtungsort geltenden Bestimmungen und Normen für die Errichtung von Anlagen in explosionsgefährdeten Bereichen sind zu beachten. Zur Orientierung siehe:

- IEC 60079-14
- EU-Richtlinien 2014/34/EU und 1999/92/EG (ATEX)

1.7.1 Mögliche Zündgefahren bei Installation und Instandhaltung

Zur Vermeidung mechanisch erzeugter Funken die SensoGate WA131H-X sorgfältig handhaben und geeignete Maßnahmen ergreifen, z. B. Decken und Unterlagen verwenden.

Die metallischen Teile der SensoGate WA131H-X müssen mittels des dafür vorgesehenen Erdungsanschlusses und der metallischen Prozessadaption mit dem Potentialausgleich der Anlage verbunden sein.

Durch den Austausch von Komponenten mit Knick-Originalersatzteilen aus anderen Materialien (z. B. O-Ringe) kann es zu Abweichungen zwischen den Angaben auf dem Typenschild und der tatsächlichen Ausführung der SensoGate WA131H-X kommen. Diese Abweichung ist durch die Betreiberfirma zu bewerten und zu dokumentieren.

→ *Typenschilder, S. 14*

Elektrostatische Aufladung

Die Antriebseinheit bestimmter Ausführungen der SensoGate WA131H-X enthält Gehäuseteile aus nicht-leitfähigem Kunststoff. Die Gehäuseteile können sich aufgrund ihrer Fläche elektrostatisch aufladen und stellen in Zone 0 nur dann keine wirksame Zündquelle dar, wenn folgende Bedingungen erfüllt sind:

- Hochwirksame Aufladungsmechanismen sind ausgeschlossen.
- Nichtmetallische Bauteile werden nur mit einem feuchtem Tuch gereinigt.

Mechanisch erzeugte Funken

Einzelne Schläge auf Metallteile oder Zusammenstöße zwischen Metallteilen der SensoGate WA131H-X stellen nur dann keine potentielle Zündquelle dar, wenn folgende Bedingungen erfüllt sind:

- Mögliche Aufprallgeschwindigkeiten sind geringer als 1 m/s.
- Mögliche Schlagenergien sind geringer als 500 J.

Können diese Bedingungen nicht sichergestellt werden, müssen einzelne Schläge auf Metallteile oder Zusammenstöße zwischen Metallteilen als potentielle Zündquelle durch die Betreiberfirma neu bewertet werden. Die Betreiberfirma muss geeignete Maßnahmen zur Risikominimierung ergreifen, z. B. durch Sicherstellen einer nicht-explosiven Atmosphäre.

1.7.2 Mögliche Zündgefahren im Betrieb

Bei Verwendung von nicht wasserbasierten Reinigungs-, Spül- oder Kalibriermedien mit niedriger Leitfähigkeit von weniger als 1 nS/m kann es zu einer elektrostatischen Aufladung von inneren, nichtleitenden Bauteilen kommen. Die Betreiberfirma muss die damit verbundenen Risiken bewerten und geeignete Maßnahmen ergreifen.

Die eingesetzten Sensoren müssen für den Betrieb in explosionsgefährdeten Bereichen zugelassen sein. Weitere Informationen sind in der Dokumentation des Sensorherstellers verfügbar.

1.8 Sicherheitsunterweisungen

Knick Elektronische Messgeräte GmbH & Co. KG führt im Rahmen der Erstinbetriebnahme auf Wunsch Sicherheitsunterweisungen und Produktschulungen durch. Weitere Informationen sind über die zuständige lokale Vertretung verfügbar.

1.9 Instandhaltung und Ersatzteile

Vorbeugende Instandhaltung

Vorbeugende Instandhaltung kann den störungsfreien Zustand des Produkts erhalten und Ausfallzeiten minimieren. Knick stellt Inspektions- und Wartungsintervalle als Empfehlung zur Verfügung.

→ *Instandhaltung, S. 35*

Schmiermittel

Es dürfen ausschließlich von Knick zugelassene Schmiermittel verwendet werden. Sonderapplikationen oder die Aufrüstung mit Spezialschmiermitteln sind auf Anfrage möglich. Die Verwendung anderer Schmiermittel stellt einen nicht bestimmungsgemäßen Gebrauch des Produkts dar.

→ *Instandhaltung, S. 35*

Werkzeuge und Montagehilfen

Spezialwerkzeuge und Montagehilfen unterstützen das Instandhaltungspersonal beim sicheren und fachgerechten Austausch von Komponenten und Verschleißteilen. → *Werkzeuge, S. 51*

Ersatzteile

Zur fachgerechten Instandsetzung des Produkts ausschließlich Knick-Originalersatzteile verwenden. Die Verwendung anderer Ersatzteile stellt einen nicht bestimmungsgemäßen Gebrauch des Produkts dar.

→ *Ersatzteile, S. 48*

Reparaturservice

Der Knick-Reparaturservice bietet die fachgerechte Instandsetzung des Produkts in Originalqualität. Auf Wunsch ist während der Reparatur ein Ersatzgerät erhältlich.

Weitere Informationen sind auf www.knick-international.com verfügbar.

2 Produkt

2.1 Lieferumfang

- SensoGate WA131H in der bestellten Ausführung
- Betriebsanleitung
- EU-Konformitätserklärung¹⁾
- EU-Baumusterprüfbescheinigung¹⁾
- Ggf. Zusatzdokumentation für Sonderausführungen¹⁾

2.2 Produktidentifikation

Die verschiedenen Ausführungen des Produkts SensoGate WA131H sind in einer Typenbezeichnung codiert.

Die Typenbezeichnung ist auf dem Typenschild, dem Lieferschein und auf der Produktverpackung angegeben. → *Typenschilder, S. 14*

2.2.1 Beispiel einer Typenbezeichnung

Typenbezeichnung	WA131H	-	X	Ø	E	H	H	Ø	A	B	1	1	-	Ø	Ø	W	
Explosionsschutz	ATEX Zone 0		X											-			
Sensor	Sensor Ø12 mm mit PG13,5			Ø										-			
Material Dichtungen	EPDM - FDA				E									-			
Medienberührte Materialien ²⁾	1.4404 / 1.4404 / 1.4404					H								-			
Prozessadaptionen	Ingoldstutzen, 1.4404, 25 mm						H	Ø						-			
Eintauchtiefe	kurz								A					-			
Anschluss Pneumatik	mit pneumatische Endlagenmeldung									B				-			
Anschluss Spülmedien	Zufluss G1/8" (innen), Abfluss G1/8" (innen) mit Abflussschlauch komplett (3 m)										1			-			
SensoLock	mit											1		-			
Sonderausführung	Einfahrsperr für Armatur bei demontiertem Sensor. Für Sensortyp 0.													-	Ø	Ø	W

¹⁾ Die Lieferung ist abhängig von der bestellten Ausführung der SensoGate WA131H. → *Produktschlüssel, S. 12*

²⁾ Materialkombinationen: Kalibrierkammer prozessberührter Teil/Kalibrierkammer spülmedienberührter Teil/Tauchrohr.

2.2.2 Produktschlüssel

Grundgerät mit pneumatischen Antrieb, Edelstahl, hygienisch		WA131H	-	-	-	-	-	-	-	-	-	-	-	-	-	-	-
Explosionsschutz	ATEX Zone 0		X														
	ohne		N														
Sensor	Sensor ø12 mm mit PG13,5		0														
	pH-Sensor ø12 mm mit Druckbeaufschlagung, Druckkammer für Druckluftversorgung		1														
	optischer Sensor ø12 mm mit PG13,5		4														
Material Dichtungen	EPDM - FDA		E														
	FKM - FDA		F														
	FFKM/EPDM - FDA ¹⁾		G														
	FFKM - FDA		H														
	EPDM - FDA - USP VI ²⁾		U														
	FFKM - FDA - USP VI ²⁾		W														
Medienberührte Materialien ³⁾	1.4404/1.4404/1.4404		H														
Prozessadaptionen	Ingoldstutzen, 25 mm		H 0														
	Ingoldstutzen hygienic, 25 mm		H 1														
	Ingoldstutzen 25 mm, Nut 45 mm		H Z														
	Milchrohr DN 40		C 0														
	Milchrohr DN 50		C 1														
	Milchrohr DN 65		C 2														
	Milchrohr DN 80		C 3														
	Milchrohr DN 100		C 4														
	Clamp 1,5"		J 1														
	Clamp 2"		J 2														
	Clamp 2,5"		J 3														
	Clamp 3"		J 4														
	Clamp 3,5"		J 5														
	Clamp 2", schräg ²⁾		J G														
	Clamp 1,5", schräg ²⁾		J F														
	BioControl, DS 50		L 1														
	BioControl, DS 65		L 2														
	Clamp 2,5", schräg ²⁾		J K														
	Varivent (ab DN 50)		V 1														
	Varivent (ab DN 65 kurz, ab DN 80 lang)		V 2														
Varivent, schräg 12° (ab DN 50)		V 4															
Eintauchtiefe	kurz		A														
	lang		B														
Anschluss Pneumatik	ohne pneumatische Endlagenmeldung		A														
	mit pneumatische Endlagenmeldung		B														
Anschluss Spülmedien	Zufluss G1/8" (innen), Abfluss G1/8" (innen) mit Abflussschlauch komplett (3 m)												1				

¹⁾ Prozessberührte Dichtungen/spülmedienberührte Dichtungen

²⁾ Sonderoption, Lieferzeit auf Anfrage

³⁾ Materialkombinationen: Kalibrierkammer prozessberührter Teil/Kalibrierkammer spülmedienberührter Teil/Tauchrohr.

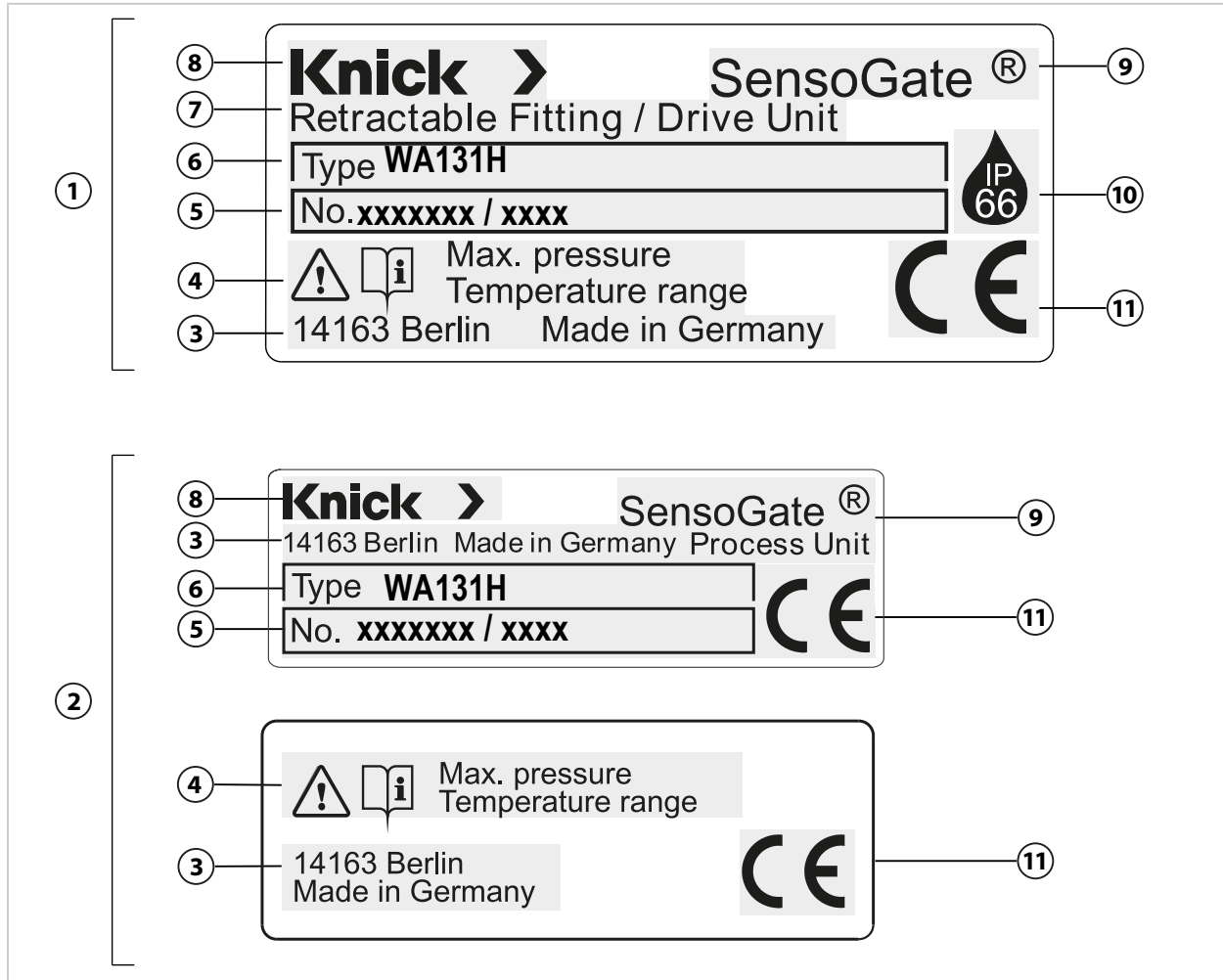
Grundgerät mit pneumatischen Antrieb, Edelstahl, hygienisch		WA131H	-	-	-	-	-	-	-	-	-	-	-	-	-
	Zufluss G $\frac{1}{8}$ " (innen) und Zuflussschlauch komplett (5 m), Abfluss G $\frac{1}{8}$ " (innen) mit Abflussschlauch komplett (3 m)	2	-												
SensoLock	ohne	0	-												
	mit	1	-												
Sonderausführung	ohne		-	0	0	0									
	Ausrüstung mit Spezialfett (Bereitstellung vom Kunden)		-	0	0	1									
	kundenspezifisches Sonderdatenblatt		-	0	0	F									
	Einfahrsperr für Armatur ohne montierten Sensor. Für Eintauchtiefen A, B und pH Sensortyp 1.		-	0	0	V									
	Einfahrsperr für Armatur bei demontierten Sensor. Für Sensortyp 0.		-	0	0	W									

2.3 Typenschilder

Die SensoGate WA131H ist auf der Antriebseinheit und der Prozesseinheit durch Typenschilder gekennzeichnet. Abhängig von der Ausführung der SensoGate WA131H sind unterschiedliche Informationen auf den Typenschildern angegeben.

Typenschild, Ausführung ohne Ex-Zulassung

Hinweis: Die Abbildung zeigt beispielhaft Typenschilder der Ausführung SensoGate WA131H-N.

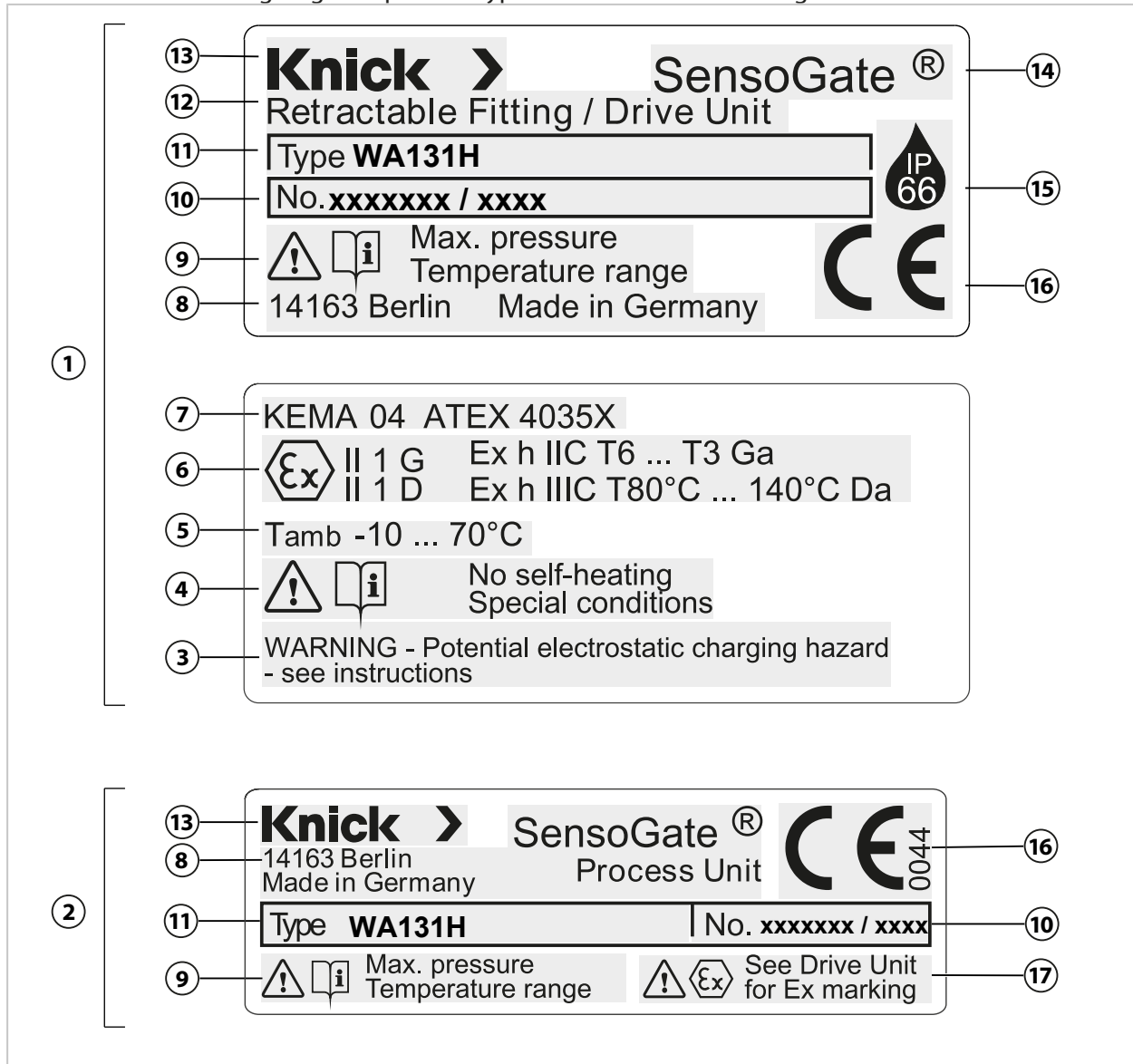


1	Typenschild Antriebseinheit	7	Produktgruppe: Wechselarmatur Baugruppe: Antriebseinheit
2	Typenschilder Prozesseinheit	8	Hersteller
3	Anschrift des Herstellers mit Herkunftsbezeichnung	9	Produktfamilie
4	Max. Betriebsdruck und Temperaturbereich ¹⁾	10	IP-Schutzart
5	Seriennummer/Produktionsjahr und -woche JJWW	11	CE-Kennzeichnung
6	Typenbezeichnung	12	Baugruppe: Prozesseinheit

¹⁾ Weiterführende Informationen sind in den Kapiteln → *Sicherheit*, S. 5 und → *Technische Daten*, S. 52 verfügbar.

Typenschild, Ausführung mit Ex-Zulassung










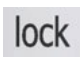
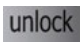
Hinweis: Die Abbildung zeigt beispielhaft Typenschilder der Ausführung SensoGate WA131H-X.



1	Typenschild Antriebseinheit	10	Seriennummer/Produktionsjahr und -woche
2	Typenschild Prozesseinheit	11	Typenbezeichnung
3	Warnung: Gefahr durch elektrostatische Entladungen ¹⁾	12	Produktgruppe: Wechselarmatur Baugruppe: Antriebseinheit
4	Keine Eigenerwärmung/spezielle Bedingungen ¹⁾	13	Hersteller
5	Zulässige Umgebungstemperatur	14	Produktfamilie
6	ATEX-Kennzeichnung/Informationen Explosionssicherheit	15	IP-Schutzart
7	Prüfnummer EU-Baumusterprüfbescheinigung	16	CE-Kennzeichnung mit Kennnummer
8	Anschrift des Herstellers mit Herkunftsbezeichnung	17	Verweis auf ATEX-Angaben der Antriebseinheit
9	Verweis max. Betriebsdruck und Temperaturbereich		

¹⁾ Weiterführende Informationen sind in der mitgeltenden EU-Baumusterprüfbescheinigung sowie in den Kapiteln → *Sicherheit*, S. 5 und → *Technische Daten*, S. 52 verfügbar.

2.4 Symbole und Kennzeichnungen

	Besondere Bedingungen und Gefahrenstellen! Sicherheitshinweise und Anweisungen zum sicheren Gebrauch des Produkts in der Produktdokumentation befolgen.
	Aufforderung zum Lesen der Dokumentation
	CE-Kennzeichnung mit Kennnummer ¹⁾ der notifizierten Stelle, die für die Fertigungskontrolle tätig ist.
	ATEX-Kennzeichnung ¹⁾ der Europäischen Union für den Betrieb in explosionsgefährdeten Bereichen → <i>Betrieb in explosionsgefährdeten Bereichen, S. 9</i>
	IP-Schutzart 66: Das Produkt ist staubdicht, bietet vollständigen Schutz gegen Berührung sowie Schutz gegen starkes Strahlwasser.
	Abflusssymbol zur Kennzeichnung des Abflusstutzens der SensoGate WA131H.
	Zuflusssymbol zur Kennzeichnung des Zuflusstutzens der SensoGate WA131H ¹⁾ .
	Anschluss der Rückmeldung Prozessposition (Endlage PROCESS) ¹⁾ .
	Anschluss der Rückmeldung Serviceposition (Endlage SERVICE) ¹⁾ .
	Symbol zum Anzeigen, dass die SensoGate WA131H mechanisch verriegelt ist ¹⁾ .
	Symbol zum Anzeigen, dass die SensoGate WA131H mechanisch nicht verriegelt ist ¹⁾ .

2.5 Aufbau und Funktion

Die SensoGate WA131H besteht aus zwei Hauptbaugruppen:

- Antriebseinheit
- Prozesseinheit

Die Antriebseinheit ist mit der Prozesseinheit durch eine Überwurfmutter verbunden. Die Antriebs- und Prozesseinheit sind voneinander trennbar. → *Antriebseinheit: Demontage, S. 37*

Es können verschiedene Ausführungen der Antriebs- und Prozesseinheit kombiniert werden.
→ *Zulässige Anpassungen, S. 19*

Die Prozessadaption dient der Befestigung der SensoGate WA131H am Prozessanschluss.

Die pneumatisch angetriebene Antriebseinheit fährt die SensoGate WA131H in die Serviceposition (Endlage SERVICE) oder in die Prozessposition (Endlage PROCESS).

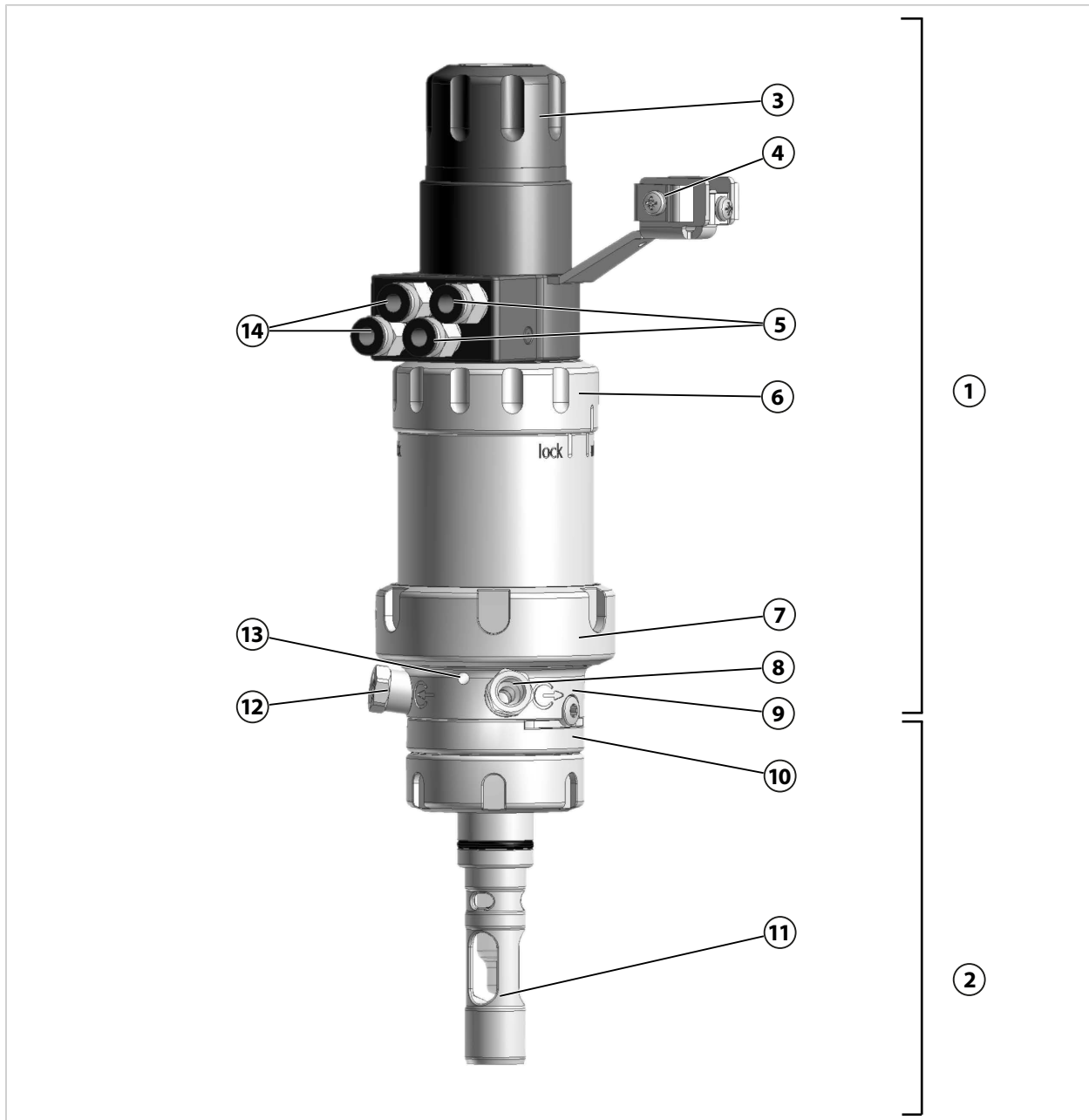
→ *Endlagen SERVICE/PROCESS, S. 20*

¹⁾ Abhängig von der bestellten Ausführung → *Produktschlüssel, S. 12*

2.5.1 Wechselarmatur

Hinweis: Die Abbildung stellt beispielhaft eine Ausführung der SensoGate dar.

→ Produktschlüssel, S. 12



1	Antriebseinheit	8	Abflusstutzen
2	Prozesseinheit	9	Kalibrierkammer
3	Sensoraufnahme	10	Prozessadaption
4	Haltewinkel mit Erdungsanschluss	11	Tauchrohr
5	Anschluss Rückmeldung Pneumatik (Option)	12	Zuflussstutzen (Option)
6	SensoLock (Option)	13	Leckagebohrung
7	Überwurfmutter	14	Anschluss Steuerluft

2.5.2 Antriebe und Sensoraufnahmen

Hinweis: Die Abbildung zeigt einen Auszug aus dem Lieferprogramm. → *Produktschlüssel, S. 12*

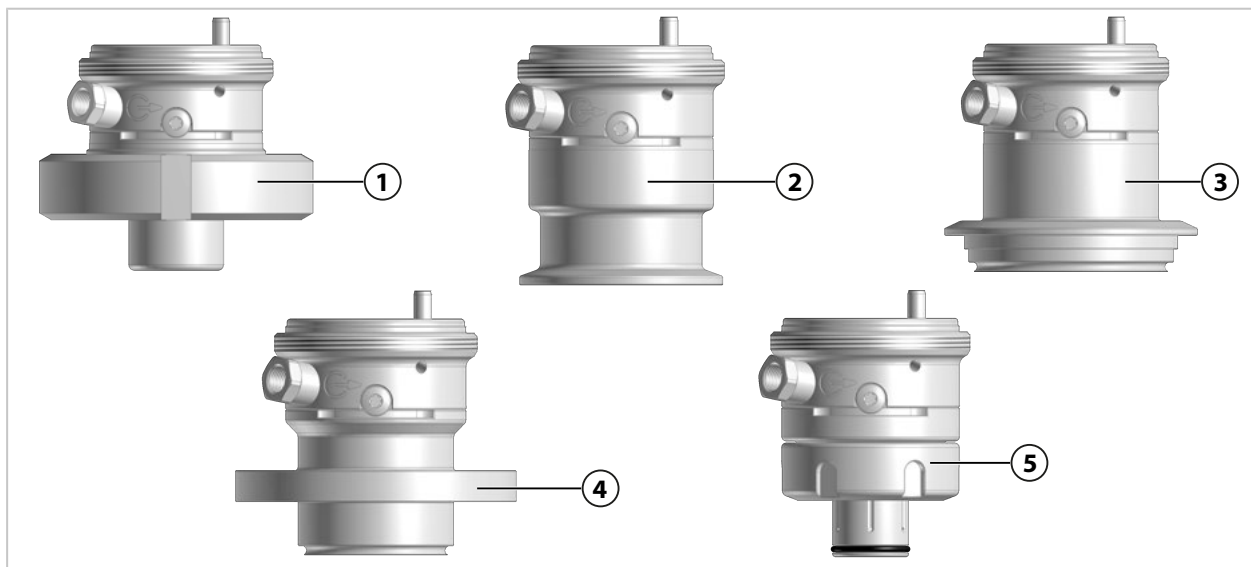


<p>1 Antrieb kurze Eintauchtiefe, Festelektrolyt-Sensor (225 mm)</p>	<p>2 Antrieb kurze Eintauchtiefe, Flüssigelektrolyt-Sensor (250 mm)</p>
--	---

Sehen Sie dazu auch
→ *Antriebe und Sensoraufnahmen, S. 18*

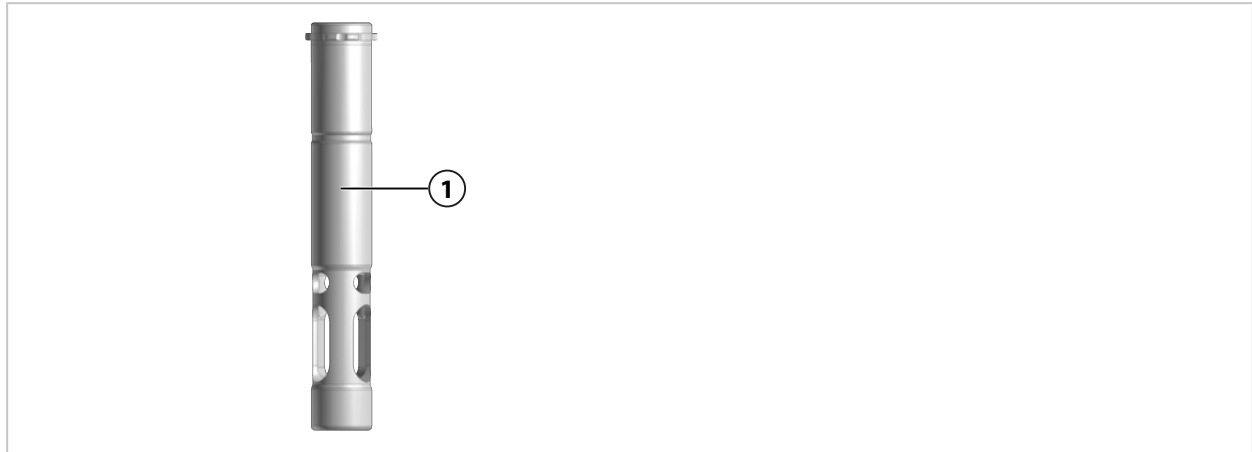
2.5.3 Prozessadaptionen

Hinweis: Die Abbildung zeigt einen Auszug aus dem Lieferprogramm. → *Produktschlüssel, S. 12*



<p>1 Milchrohrverschraubung</p> <p>2 Tri-Clamp</p> <p>3 Varivent</p>	<p>4 BioControl</p> <p>5 Ingoldstutzen</p>
--	--

2.5.4 Tauchrohr



1 Tauchrohr Edelstahl 1.4404 (135 mm)

2.6 Zulässige Anpassungen

Die SensoGate WA131H kann kundenseitig an geänderte Bedingungen angepasst werden. Vor einer Anpassung ist die Knick Elektronische Messgeräte GmbH & Co. KG zu kontaktieren. Beispielfhaft sind folgende Anpassungen möglich:

- Umbau auf eine andere Prozessadaption → *Prozessadaptionen, S. 18*
- Umbau der Sensoraufnahme für einen anderen Sensortyp → *Antriebe und Sensoraufnahmen, S. 18*
- Austausch medienberührter Komponenten (Kalibrierkammer, Tauchrohr, Dichtungen) mit anderen Materialeigenschaften → *Instandhaltung, S. 35*
- Nachrüsten von Sicherheitseinrichtungen, z. B. „Einfahrsperrre bei demontiertem Flüssigelektrolyt-Sensor“ → *Sicherheitseinrichtungen, S. 6*

Durch eine Anpassung kann es zu Abweichungen zwischen den Angaben auf dem Typenschild und der tatsächlichen Ausführung der SensoGate WA131H kommen. Die Anpassung ist durch die Betreiberfirma zu bewerten und zu dokumentieren. Das Produkt muss bei einer Änderung der Ausführung entsprechend gekennzeichnet werden.

Empfehlung: Anpassungen an der SensoGate WA131H durch den Knick-Reparaturservice durchführen lassen. Nach der fachgerechten Anpassung wird eine Funktions- und Druckprüfung durchgeführt sowie ggf. ein geändertes Typenschild angebracht. → *Knick-Reparaturservice, S. 42*

Weiterführende Informationen zu den Anpassungen sind in den mitgeltenden Zusatzdokumentationen verfügbar. Wartungsanleitungen mit detailliert beschriebenen Handlungsanweisungen sind auf Anfrage erhältlich.

2.7 Endlagen SERVICE/PROCESS

2.7.1 Service- und Prozessposition

Die SensoGate WA131H kann zwei Endlagen (Service- oder Prozessposition) einnehmen.

Hinweis: Die SensoGate WA131H ist nur in der Serviceposition (Endlage SERVICE) vom Prozess getrennt. Alle anderen Positionen sind *nicht* sicher getrennt, d. h. es besteht ein Kontakt zum Prozess.

Serviceposition (Endlage SERVICE)

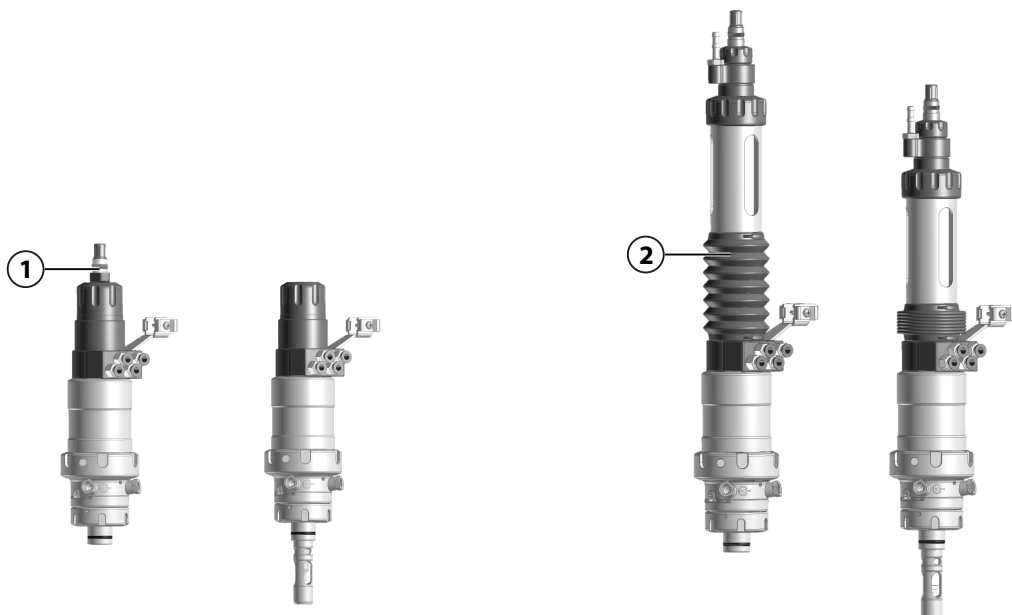
- Der Sensor hat keinen Kontakt mit dem Prozessmedium.
- Der Sensor kann bei laufendem Prozess ein- bzw. ausgebaut und ggf. gereinigt werden.
- Das Messsystem kann kalibriert und justiert werden.
- Die Endlage kann pneumatisch überwacht werden.¹⁾

Prozessposition (Endlage PROCESS)

- Der Sensor hat Kontakt mit dem Prozessmedium.
- Die gewünschten Prozessparameter können gemessen werden.
- Die Endlage kann pneumatisch überwacht werden.¹⁾

Abhängig von der Ausführung der SensoGate WA131H sind die Serviceposition (Endlage SERVICE) bzw. Prozessposition (Endlage PROCESS) unterschiedlich erkennbar.

Festelektrolyt-Sensor, kurze Eintauchtiefe	Flüssigelektrolyt-Sensor, kurze Eintauchtiefe
---	--



SERVICE

PROCESS

In der Serviceposition ist der Sensorkopf (1) am oberen Ende des Schutzrohrs sichtbar.

In der Prozessposition ist der Sensorkopf (1) in das Schutzrohr eingefahren.

SERVICE

PROCESS

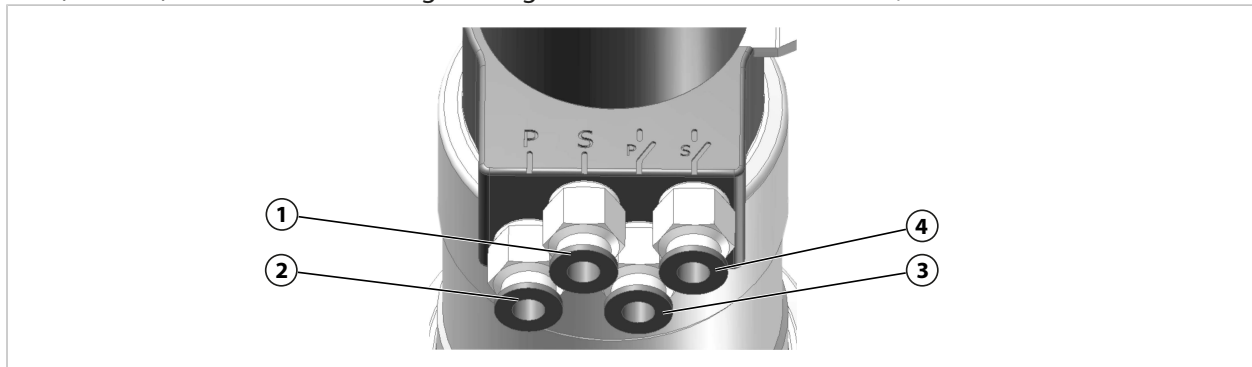
In der Serviceposition ist der Faltenbalg (2) auseinandergezogen.

In der Prozessposition ist der Faltenbalg (2) zusammengedrückt.

¹⁾ Verfügbarkeit der Funktion ist abhängig von der bestellten Ausführung → *Produktschlüssel*, S. 12

2.7.2 Endlagenmeldungen

Bei Ausführungen der SensoGate WA131H mit pneumatischer Endlagenmeldung liegt beim Erreichen der jeweiligen Endlage ein pneumatisches Signal am entsprechenden Steckanschluss an. Dieses Signal kann entweder direkt verarbeitet werden oder durch die Verwendung eines Endlagenschalters (ZU0859) in ein elektrisches Signal umgewandelt werden. → *Zubehör, S. 48*

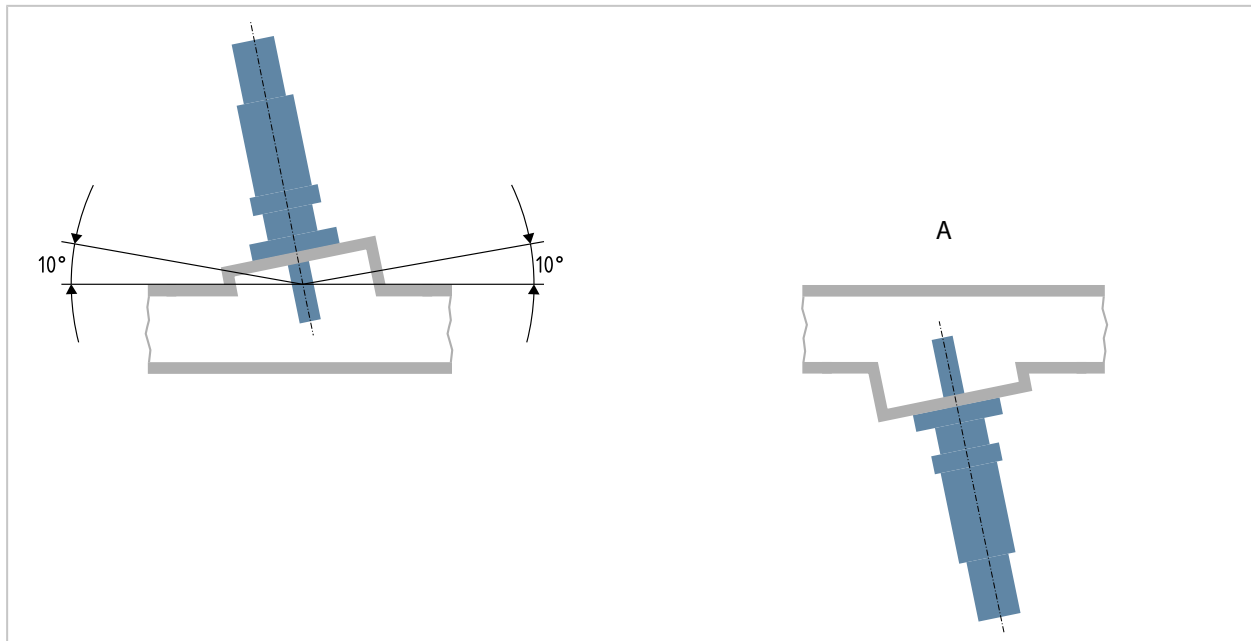


1	Anschluss Druckluft SERVICE	3	Anschluss Druckluft Endlage PROCESS
2	Anschluss Druckluft PROCESS	4	Anschluss Druckluft Endlage SERVICE

3 Installation

3.1 Wechselarmatur: Einbau

⚠ WARNUNG! Explosionsgefahr durch mechanisch erzeugte Funken bei Verwendung in explosionsgefährdeten Bereichen. Maßnahmen zur Vermeidung mechanisch erzeugter Funken ergreifen. Sicherheitshinweise befolgen. → *Betrieb in explosionsgefährdeten Bereichen, S. 9*



01. Lieferumfang der Sensogate WA131H auf Vollständigkeit prüfen. → *Lieferumfang, S. 11*

02. Sensogate WA131H auf Beschädigung prüfen.

03. Notwendigen Freiraum für die Sensormontage sicherstellen. → *Maßzeichnungen, S. 53*

Hinweis: Der Einbauwinkel der Sensogate WA131H ist abhängig vom Sensortyp. Ein Einbauwinkel bis 10° über der Horizontalen ist für alle Sensortypen zulässig. Ein Einbauwinkel über Kopf (siehe Ansicht A) ist nur bei Verwendung von Sensoren zulässig, die für den Betrieb über Kopf zugelassen sind.

04. Sensogate WA131H mit der Prozessadaption am Prozessanschluss befestigen.

05. Optional: Bei Verwendung in explosionsgefährdeten Bereichen den Erdungsanschluss der Sensogate WA131H mit dem Potentialausgleich der Anlage verbinden.

Sehen Sie dazu auch

→ *Betrieb in explosionsgefährdeten Bereichen, S. 9*

→ *Inbetriebnahme, S. 26*

3.2 Sicherheitszubehör: Installation

Die Installation der Sicherheitszubehöre (z. B. ZU0818 Sicherungsklammer) ist in den entsprechenden Zubehöranleitungen beschrieben.

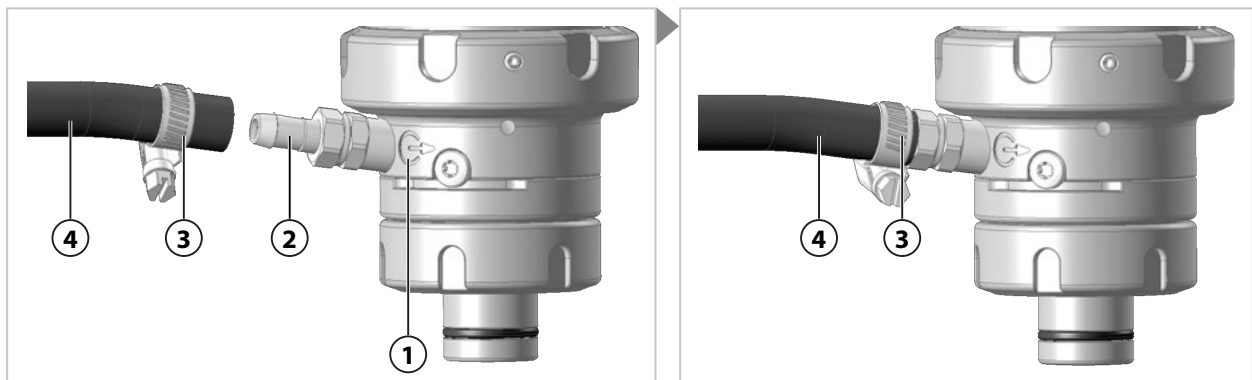
Hinweis: Die Verwendung des Sicherheitszubehörs wird dringend empfohlen.

Sehen Sie dazu auch

→ *Sicherheitszubehör, S. 8*

3.3 Abflussschlauch: Installation

Hinweis: Der Abfluss dient dem Abführen von Spülmedien und eingefangenen Prozessmedien und darf nicht verschlossen sein. Auch bei Ausführungen ohne Spülanschluss wird die Installation des mitgelieferten Abflussschlauchs empfohlen. Durch das Fahren des Sensors in die Endlagen SERVICE/PROCESS kann unter Druck stehendes Prozessmedium in die Kalibrierkammer gelangen und bei verschlossenem Abfluss komprimiert werden. Beim Sensortausch kann dieses Prozessmedium heraus-spritzen.

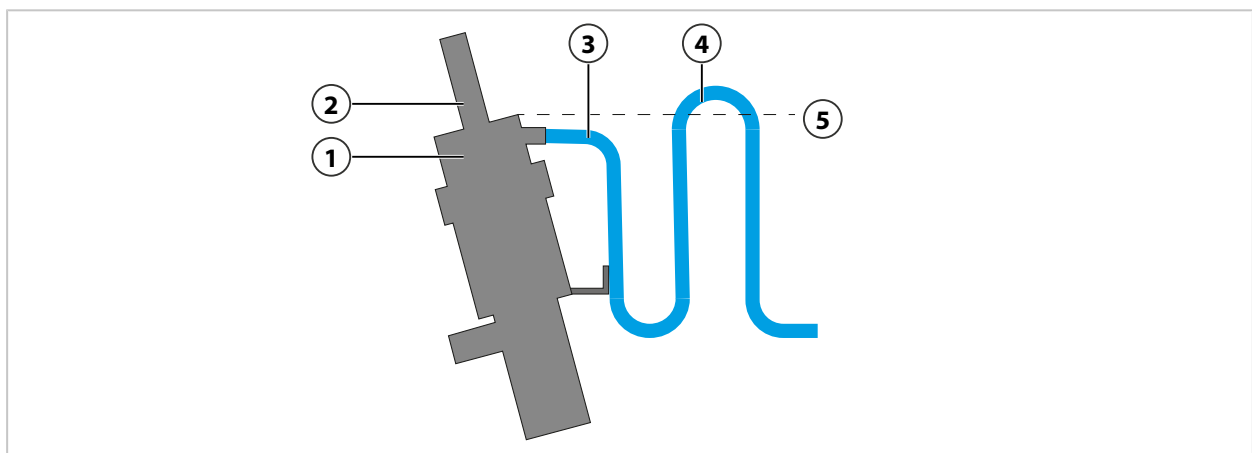


Hinweis: Das Symbol (1) kennzeichnet den Abfluss.

01. Schlauchschelle (3) auf den Abflussschlauch (4) schieben.
02. Abflussschlauch (4) vollständig auf den Schlauchnippel (2) schieben.
03. Abflussschlauch (4) mit Schlauchschelle (3) sichern.

Einbau über Kopf

Bei einer Überkopffinstallation der SensoGate WA131H den Abflussschlauch in einem Bogen über dem Niveau der Kalibrierkammer verlegen. Dadurch wird verhindert, dass die Kalibrierkammer aufgrund der Schwerkraft ausläuft.

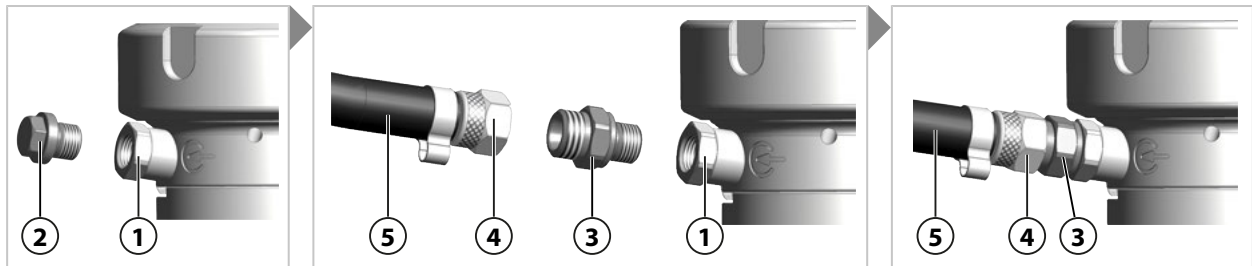


- | | |
|-------------------|-------------------------|
| 1 Kalibrierkammer | 4 Schlauchbogen |
| 2 Sensor | 5 Kalibrierkammerniveau |
| 3 Abflussschlauch | |

3.4 Zuflussschlauch (Option): Installation

ACHTUNG! Verunreinigungen von Trinkwasser durch Spül- und Prozessmedien sind beim Anschluss an Trinkwasserleitungen möglich. Hinweise in der EN 1717 befolgen. Am Wasseranschluss oder am Spülanschluss ein geeignetes Rückschlagventil (z. B. Rückschlagventil RV01) installieren.

→ *Zubehör, S. 48*



Hinweis: Für den sicheren Betrieb muss der Verschlussstopfen oder der Zuflussschlauch¹⁾ am Zufluss montiert sein. Im Auslieferungszustand ist der Zuflusstutzen durch einen Verschlussstopfen verschlossen. → *Produktschlüssel, S. 12*

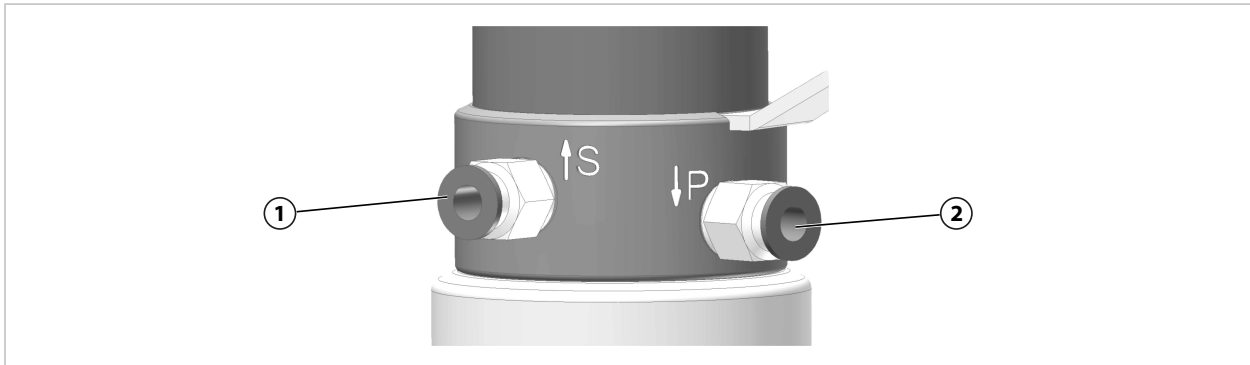
01. Für die Installation des Zuflussschlauchs (5) den Verschlussstopfen (2) aus dem Zuflusstutzen (1) herausdrehen.
02. Verschraubung (3) als Bestandteil des Zuflussschlauchs (5) in den Zuflusstutzen (1) einschrauben.
03. Zuflussschlauch (5) mit Überwurfmutter (4) an der Verschraubung (3) befestigen.

¹⁾ Verfügbarkeit abhängig von der bestellten Ausführung → *Produktschlüssel, S. 12*

3.5 Pneumatische Steuerung: Installation

Bei der Wechselarmatur SensoGate WA131H werden die Bewegungen zur Serviceposition (Endlage SERVICE) oder Prozessposition (Endlage PROCESS) pneumatisch gesteuert.

3.5.1 Installation ohne Endlagen



01. Zwei Druckluftschläuche DN6 bis Anschlag in die Steckverbindungen SERVICE **(1)** und PROCESS **(2)** einschieben.

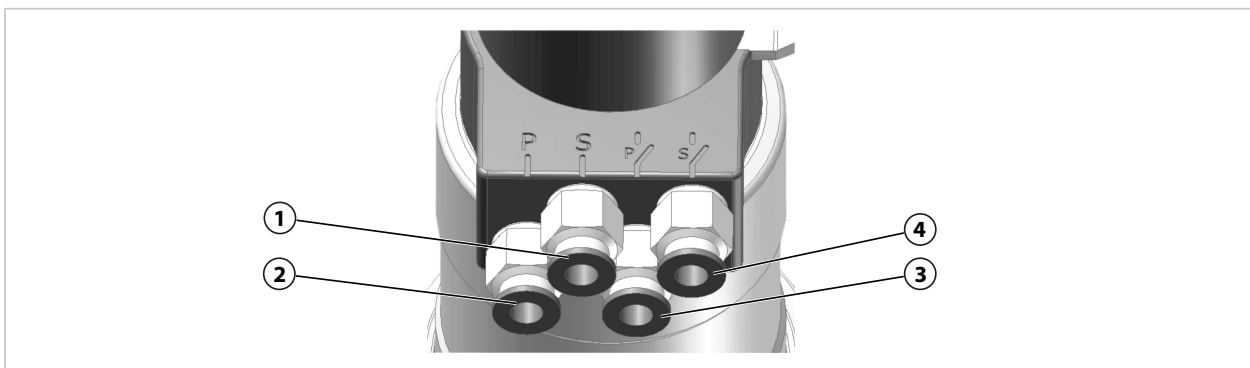
Sehen Sie dazu auch

→ *Zuflussschlauch (Option): Installation, S. 25*

3.5.2 Installation mit Endlagen

Das Vorhandensein der Endlagen ist abhängig von der bestellten Ausführung.

→ *Produktschlüssel, S. 12*



01. Vier Druckluftschläuche DN6 bis Anschlag in die Steckverbindungen SERVICE **(1)**, PROCESS **(2)**, Rückmeldung SERVICE **(4)** und Rückmeldung PROCESS **(3)** einschieben.

4 Inbetriebnahme

⚠ WARNUNG! Bei Beschädigung oder unsachgemäßer Installation kann Prozessmedium aus der Armatur SensoGate WA131H austreten und Gefahrstoffe enthalten. Sicherheitshinweise befolgen. → *Sicherheit, S. 5*

Hinweis: Die Firma Knick führt im Rahmen der Erstinbetriebnahme auf Wunsch Sicherheitsunterweisungen und Produktschulungen durch. Weitere Informationen sind über die zuständige lokale Vertretung verfügbar.

01. SensoGate WA131H installieren. → *Wechselarmatur: Einbau, S. 22*
 02. Abflussschlauch installieren. → *Abflussschlauch: Installation, S. 23*
 03. Anschlüsse für die pneumatische Steuerung installieren.
→ *Pneumatische Steuerung: Installation, S. 25*
 04. Ggf. Zuflussschlauch¹⁾ installieren. → *Zuflussschlauch (Option): Installation, S. 24*
 05. Sensor montieren. → *Ein- und Ausbau von Sensoren, S. 28*
 06. Prozessadaption auf sichere Befestigung prüfen.
 07. Optional: Installiertes Sicherheitszubehör (z. B. ZU0818 Sicherungsklammer) auf sichere Befestigung prüfen. → *Sicherheitszubehör, S. 8*
 08. Optional: SensoGate WA131H-X auf korrekte Verbindung mit dem Potentialausgleich der Anlage prüfen. → *Betrieb in explosionsgefährdeten Bereichen, S. 9*
 09. Optional: SensoLock auf „unlock“ stellen.
✓ SensoGate WA131H ist entriegelt.
 10. SensoGate WA131H in die Prozessposition (Endlage PROCESS) fahren.
→ *Fahren in die Prozessposition (Endlage PROCESS), S. 27*
✓ Sensorkopf bzw. Servicekappe ist nicht sichtbar.
 11. SensoGate WA131H in die Serviceposition (Endlage SERVICE) fahren.
→ *Fahren in die Serviceposition (Endlage SERVICE), S. 27*
✓ Sensorkopf bzw. Servicekappe ist sichtbar.
 12. SensoGate WA131H unter Prozessbedingungen auf Dichtheit prüfen.
Hinweis: Druck- und Dichtheitsprüfungen sind nach den jeweiligen Betriebsvorschriften bzw. nach den Anweisungen der Betreiberfirma durchzuführen.
✓ SensoGate WA131H und Anschlüsse sind ohne Leckagen.
- ✓ SensoGate WA131H ist betriebsbereit.

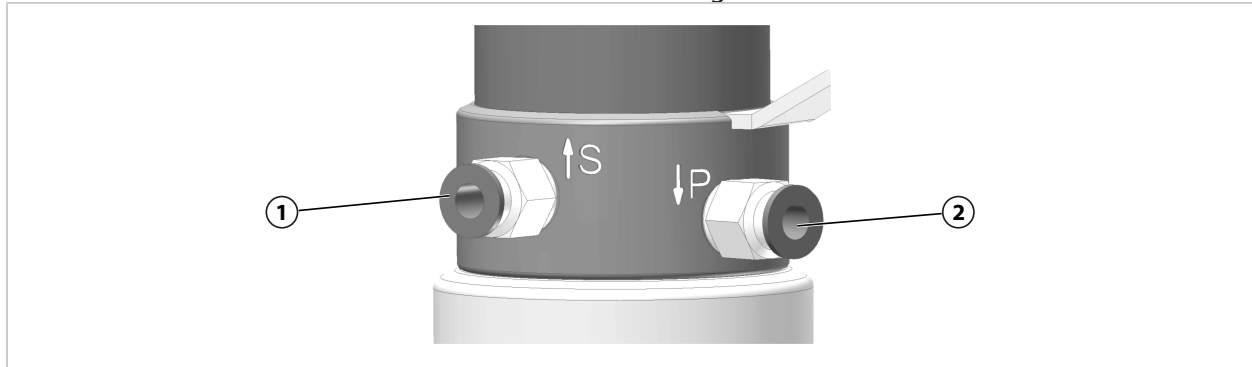
¹⁾ Abhängig von der bestellten Ausführung → *Produktschlüssel, S. 12*

5 Betrieb

5.1 Fahren in die Prozessposition (Endlage PROCESS)

⚠ WARNUNG! Prozessmedium kann aus der SensoGate WA131H austreten und Gefahrstoffe enthalten. SensoGate WA131H nur mit eingebautem Sensor in die Prozessposition (Endlage PROCESS) fahren. → *Ein- und Ausbau von Sensoren, S. 28*

⚠ VORSICHT! Quetschverletzungen an Händen und Fingern. Die SensoGate WA131H mit Flüssigelektrolyt-Sensor führt beim Fahren in die Endlagen eine Hubbewegung (ca. 43 mm) aus. Die SensoGate WA131H während des Fahrens in die Endlagen nicht berühren.



01. Sensor einbauen. → *Ein- und Ausbau von Sensoren, S. 28*

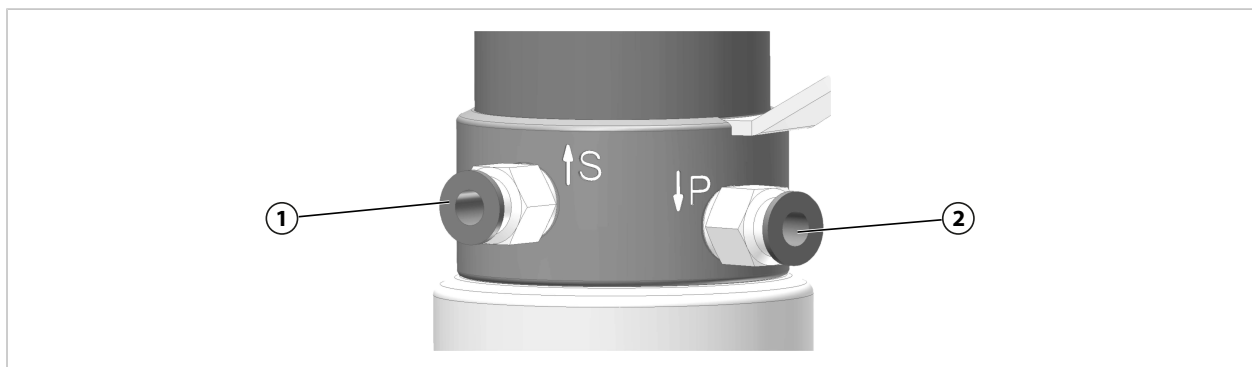
Hinweis: Beim Fahren in die Prozessposition (Endlage PROCESS) ist die Steuerluft **(1)** entlüftet und die Prozessluft **(2)** unter Druck.

02. SensoGate WA131H in die Prozessposition (Endlage PROCESS) fahren.

✓ Sensorkopf bzw. Servicekappe ist nicht sichtbar.

5.2 Fahren in die Serviceposition (Endlage SERVICE)

⚠ VORSICHT! Quetschverletzungen an Händen und Fingern. Die SensoGate WA131H mit Flüssigelektrolyt-Sensor führt beim Fahren in die Endlagen eine Hubbewegung (ca. 43 mm) aus. Die SensoGate WA131H während des Fahrens in die Endlagen nicht berühren.



Hinweis: Beim Fahren in die Serviceposition (Endlage SERVICE) ist die Steuerluft **(1)** unter Druck und die Prozessluft **(2)** entlüftet.

01. SensoGate WA131H in die Serviceposition (Endlage SERVICE) fahren.

✓ Sensorkopf bzw. Servicekappe ist sichtbar.

5.3 Ein- und Ausbau von Sensoren

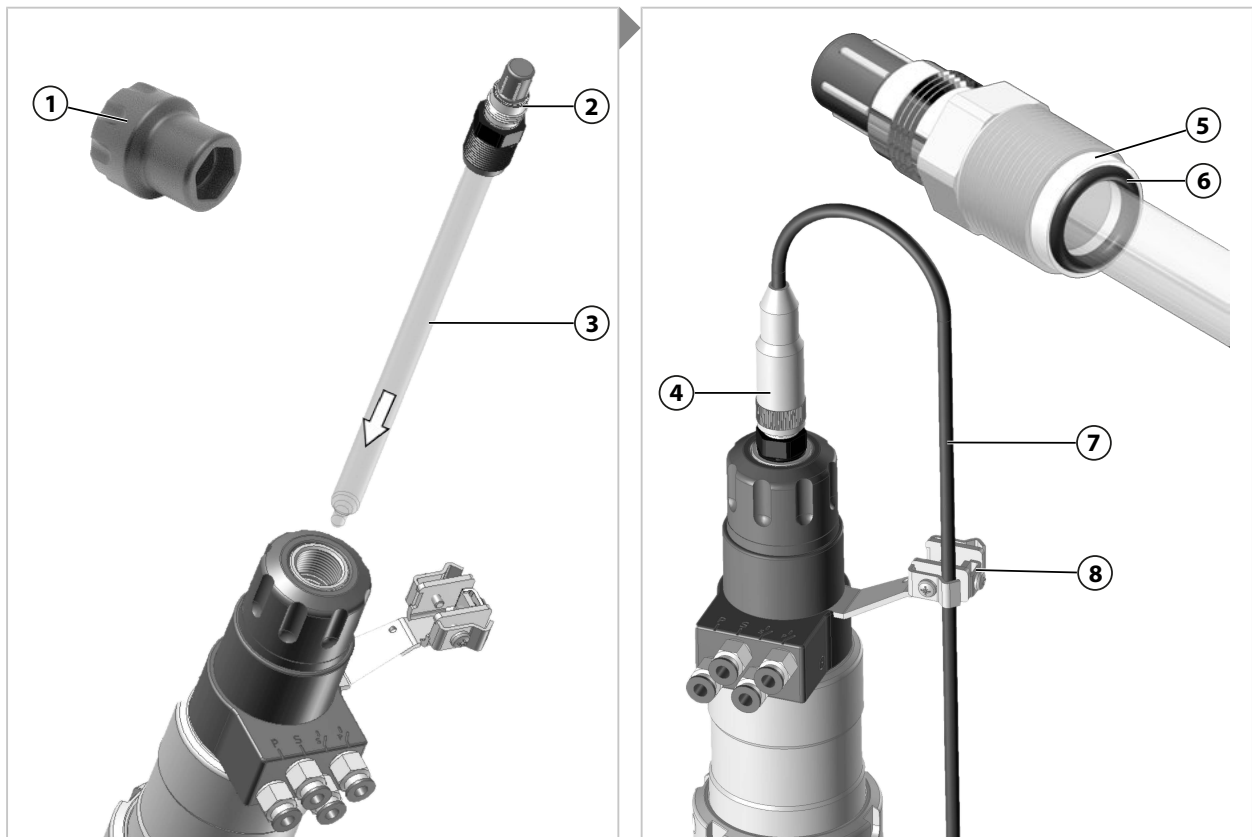
5.3.1 Sicherheitshinweise zum Ein- und Ausbau von Sensoren

⚠ WARNUNG! Prozessmedium kann aus der SensoGate WA131H austreten und Gefahrstoffe enthalten. Sicherheitshinweise befolgen. → *Sicherheit, S. 5*

⚠ VORSICHT! Schnittverletzung an gebrochenem Sensorglas. Sensor vorsichtig handhaben. Sicherheitshinweise in der zugehörigen Dokumentation des Sensorherstellers befolgen.

Hinweis: Der Abfluss dient dem Abführen von eingefangenen Spülmedium und darf nicht verschlossen sein. Durch das Fahren der SensoGate WA131H in die Endlagen kann unter Druck stehendes Prozessmedium in die Kalibrierkammer gelangen. Bei verschlossenem Abfluss kann dieses Prozessmedium komprimiert werden und beim Sensortausch herauspritzen. → *Aufbau und Funktion, S. 16*

5.3.2 Festelektrolyt-Sensor, kurze Eintauchtiefe: Einbau



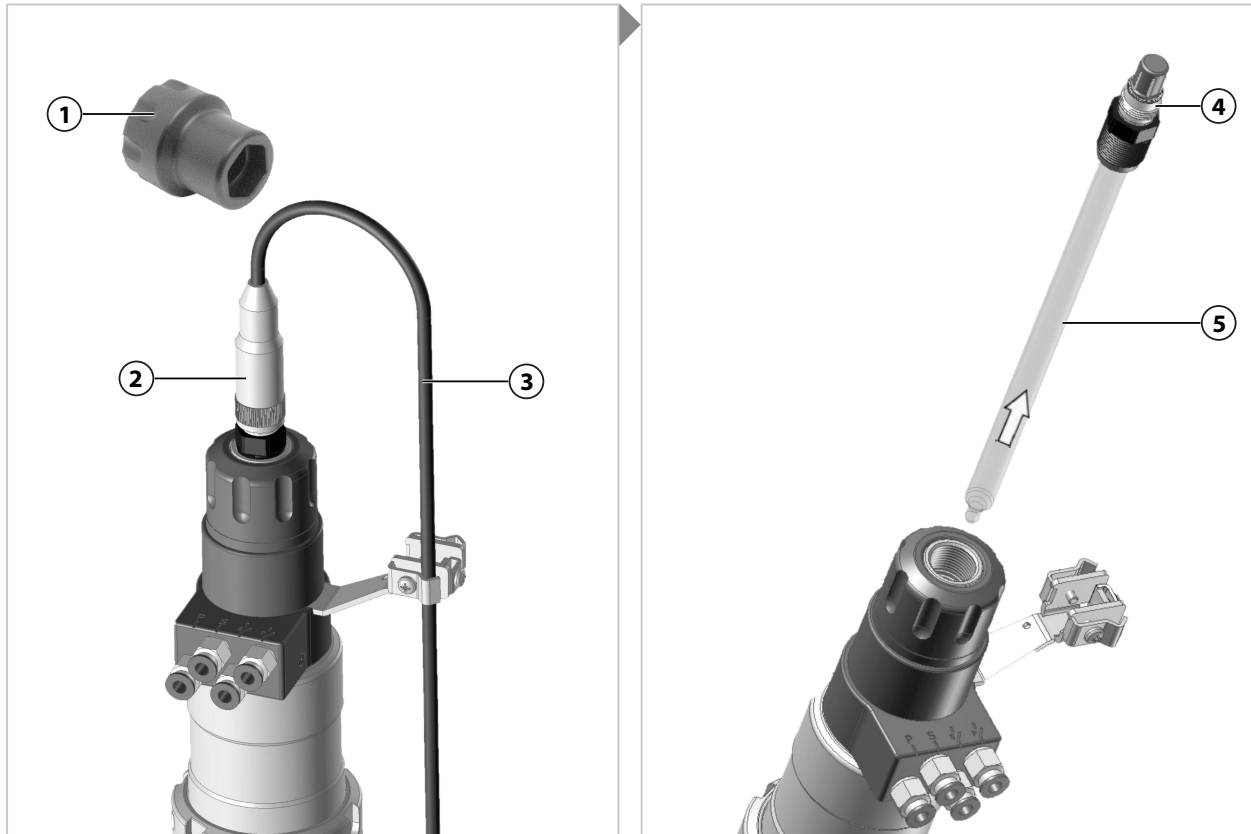
01. SensoGate WA131H in die Serviceposition (Endlage SERVICE) fahren.
→ *Fahren in die Serviceposition (Endlage SERVICE), S. 27*
02. Abfluss und Leckagebohrungen auf austretendes Prozessmedium prüfen. Tritt Prozessmedium aus: Prozess ablassen (ggf. drucklos schalten) und Störung beheben. → *Störungsbehebung, S. 43*
03. Optional: SensoLock auf „lock“ stellen.
04. Gleitscheibe (5) und O-Ring (6) des Sensors (3) auf richtige Positionierung und Beschädigung prüfen, ggf. ersetzen.
05. Sensor (3) in die SensoGate WA131H einschieben.
06. Sensor (3) mit Montageschlüssel (1) max. 3 Nm anziehen (SW19). Empfohlenes Werkzeug: ZU0647 Sensor-Montageschlüssel → *Werkzeuge, S. 51*
07. Kabelbuchse (4) mit Sensorkopf (2) verbinden.
08. Bei Erstinstallation: Sensorkabel (7) im Bogen führen und mit Schelle (8) befestigen. Dabei die Bogenlänge des Sensorkabels ausreichend bemessen, um die Hubbewegung der SensoGate WA131H durch das Sensorkabel nicht zu behindern.

09. Bei Erstinstallation: Optional Potentialausgleichsleitung an Schelle **(8)** anschließen.
10. Optional: ZU0759/1 Schutzhaube montieren. → *Zubehör, S. 48*
11. Optional: SensoLock auf „unlock“ stellen.

✓ Der Sensor ist eingebaut.

5.3.3 Festelektrolyt-Sensor, kurze Eintauchtiefe: Ausbau

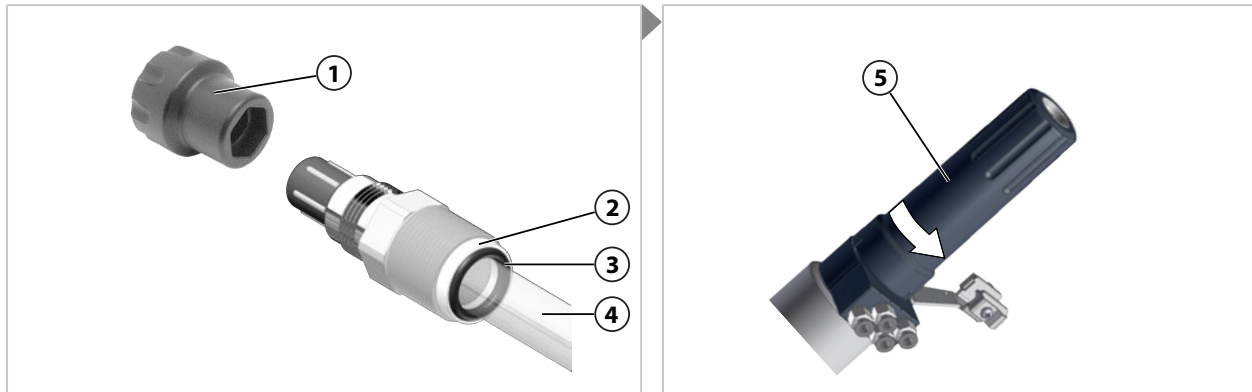
Hinweis: Den Sensor vor dem Ausbau spülen, um eine Verschleppung von chemisch aggressivem Prozessmedium in den Bereich der Sensoraufnahmen zu vermeiden.



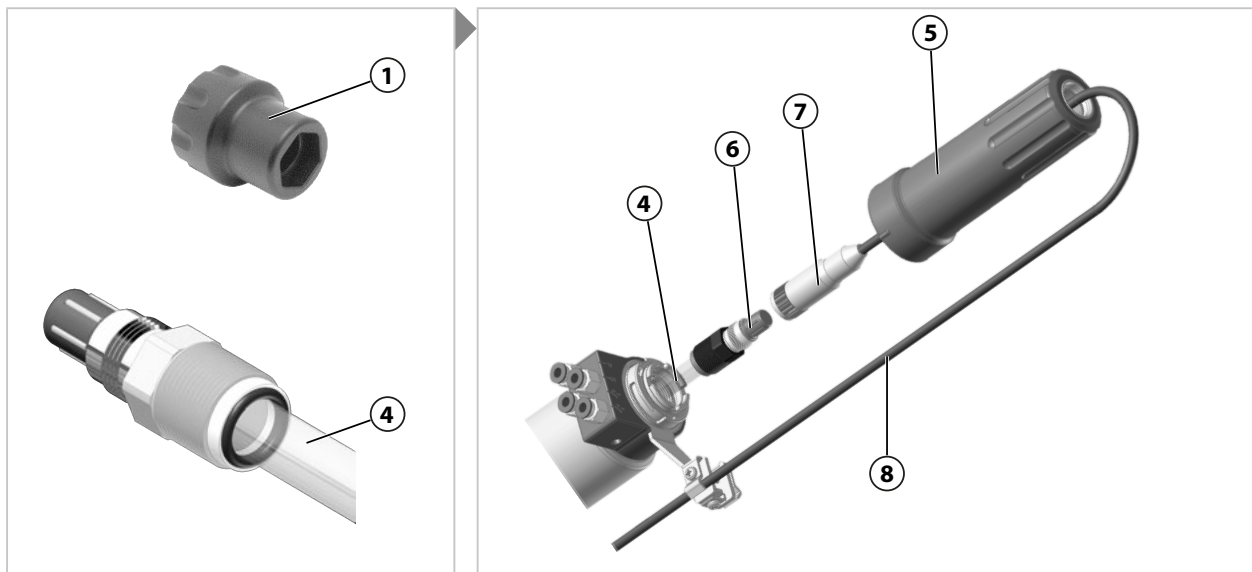
01. SensoGate WA131H in die Serviceposition (Endlage SERVICE) fahren.
→ *Fahren in die Serviceposition (Endlage SERVICE), S. 27*
02. Abfluss und Leckagebohrungen auf austretendes Prozessmedium prüfen. Tritt Prozessmedium aus: Prozess ablassen (ggf. drucklos schalten) und Störung beheben. → *Störungsbehebung, S. 43*
03. Optional: ZU0759 Schutzhaube demontieren.
04. Optional: SensoLock auf „lock“ stellen.
05. Kabelbuchse **(2)** des Sensorkabels **(3)** vom Sensorkopf **(4)** trennen.
06. Sensor **(5)** mit Montageschlüssel **(1)** lösen (SW19). Empfohlenes Werkzeug: ZU0647 Sensor-Montageschlüssel. → *Werkzeuge, S. 51*
07. Sensor **(5)** herausziehen.
08. Bei gebrochenem Sensorglas die Dichtung des Tauchrohrs auf Beschädigung prüfen und ggf. ersetzen. → *Tauchrohr: Demontage, S. 39*

✓ Der Sensor ist ausgebaut.

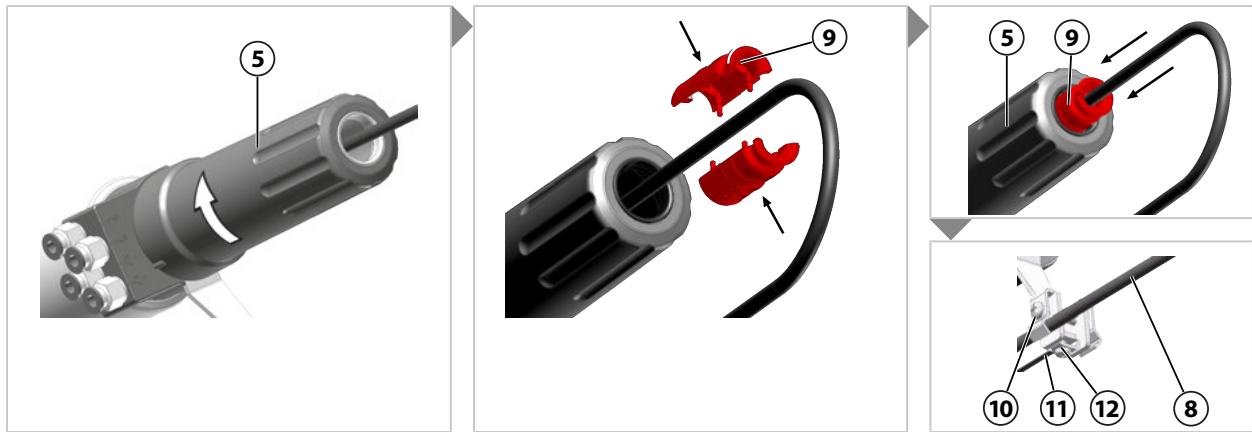
5.3.4 Festelektrolyt-Sensor, lange Eintauchtiefe: Einbau



01. SensoGate WA131H in die Serviceposition (Endlage SERVICE) fahren.
→ *Fahren in die Serviceposition (Endlage SERVICE)*, S. 27
02. Abfluss und Leckagebohrungen auf austretendes Prozessmedium prüfen. Tritt Prozessmedium aus: Prozess ablassen (ggf. drucklos schalten) und Störung beheben. → *Störungsbehebung*, S. 43
03. Optional: SensoLock auf „lock“ stellen.
04. Gleitscheibe **(2)** und O-Ring **(3)** des Sensors **(4)** auf richtige Positionierung und Beschädigung prüfen, ggf. ersetzen.
05. Verlängerung **(5)** entgegen dem Uhrzeigersinn drehen, bis sich der Bajonettverschluss öffnet.
06. Verlängerung **(5)** entfernen.



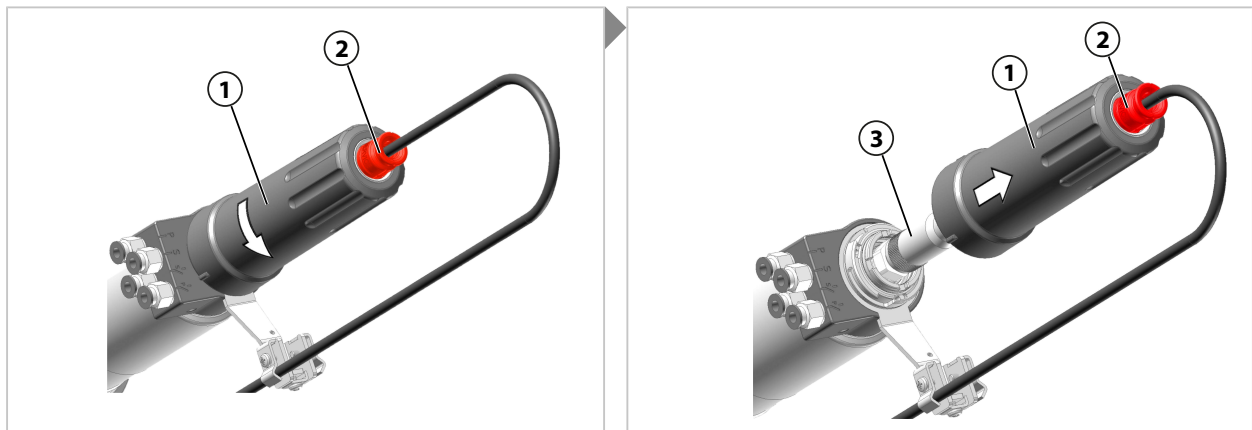
07. Sensor **(4)** einschieben.
08. Sensor **(4)** mit Montageschlüssel **(1)** max. 3 Nm anziehen (SW19). Empfohlenes Werkzeug: ZU0647 Sensor-Montageschlüssel → *Werkzeuge*, S. 51
09. Bei Erstinstallation: Die zweiteilige rote Servicekappe **(9)** aus der Verlängerung **(5)** entfernen. Servicekappe **(9)** für die spätere Verwendung aufbewahren.
10. Bei Erstinstallation: Kabelbuchse **(7)** durch Verlängerung **(5)** führen.
11. Kabelbuchse **(7)** mit Sensorkopf **(6)** verbinden.



12. Verlängerung (5) ansetzen und im Uhrzeigersinn drehen, bis der Bajonettverschluss einrastet.
13. Bei Erstinstallation: Zweiteilige rote Servicekappe (9) oberhalb der Verlängerung (5) auf Sensorkabel (8) montieren.
14. Bei Erstinstallation: Servicekappe (9) in Richtung Verlängerung (5) schieben, bis die Servicekappe (9) deutlich einrastet.
15. Bei Erstinstallation: Sensorkabel (8) im Bogen führen und mit Schelle (10) befestigen. Dabei die Bogenlänge des Sensorkabels ausreichend bemessen, um die Hubbewegung der SensoGate WA131H durch das Sensorkabel nicht zu behindern.
16. Bei Erstinstallation: Potentialausgleichsleitung (11) an Klemme (12) anschließen.
17. Optional: ZU0759/1 Schutzhaube montieren. → *Zubehör, S. 48*
18. Optional: SensoLock auf „unlock“ stellen.

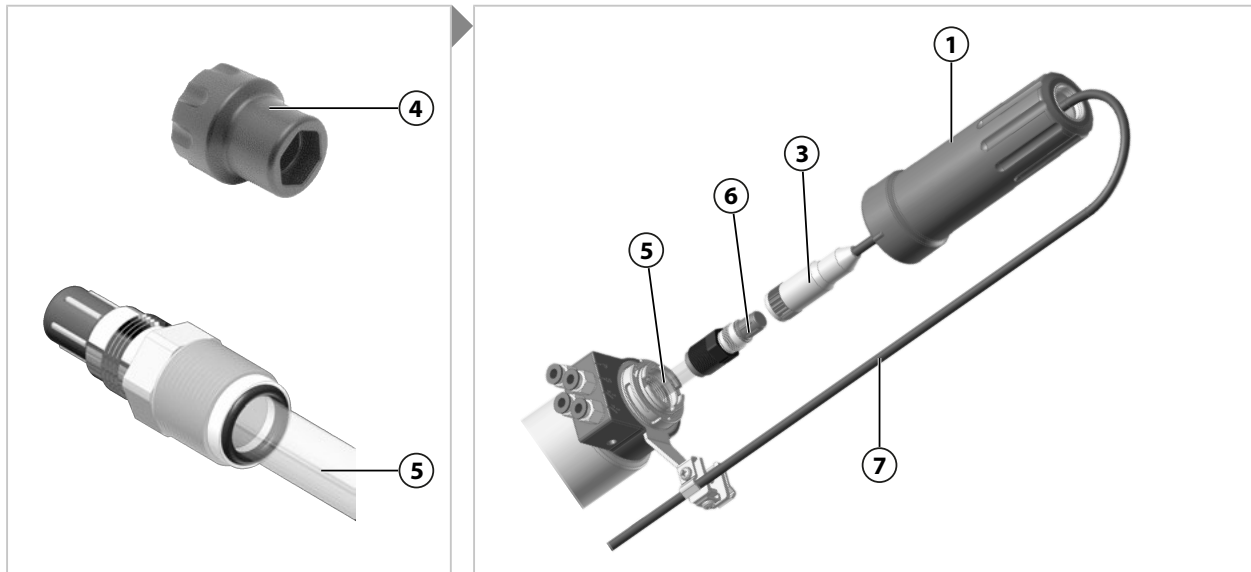
✓ Der Sensor ist eingebaut.

5.3.5 Festelektrolyt-Sensor, lange Eintauchtiefe: Ausbau



01. SensoGate WA131H in die Serviceposition (Endlage SERVICE) fahren.
→ *Fahren in die Serviceposition (Endlage SERVICE), S. 27*
02. Abfluss und Leckagebohrungen auf austretendes Prozessmedium prüfen. Tritt Prozessmedium aus: Prozess ablassen (ggf. drucklos schalten) und Störung beheben. → *Störungsbehebung, S. 43*
03. Optional: ZU0759 Schutzhaube demontieren.
04. Optional: SensoLock auf „lock“ stellen.
05. Verlängerung (1) entgegen dem Uhrzeigersinn drehen, bis sich der Bajonettverschluss öffnet.
Hinweis: Die Verlängerung lässt sich außerhalb der Serviceposition (Endlage SERVICE) nicht entriegeln. Zum Entriegeln muss die rote Servicekappe (2) sichtbar sein.
→ *Endlagen SERVICE/PROCESS, S. 20*

06. Verlängerung **(1)** abziehen, bis die Kabelbuchse **(3)** zugänglich ist.



07. Kabelbuchse **(3)** des Sensorkabels **(7)** vom Sensorkopf **(6)** trennen.

08. Sensor **(5)** mit Montageschlüssel **(4)** lösen (SW19). Empfohlenes Werkzeug: Sensor-Montageschlüssel ZU0647 → *Werkzeuge, S. 51*

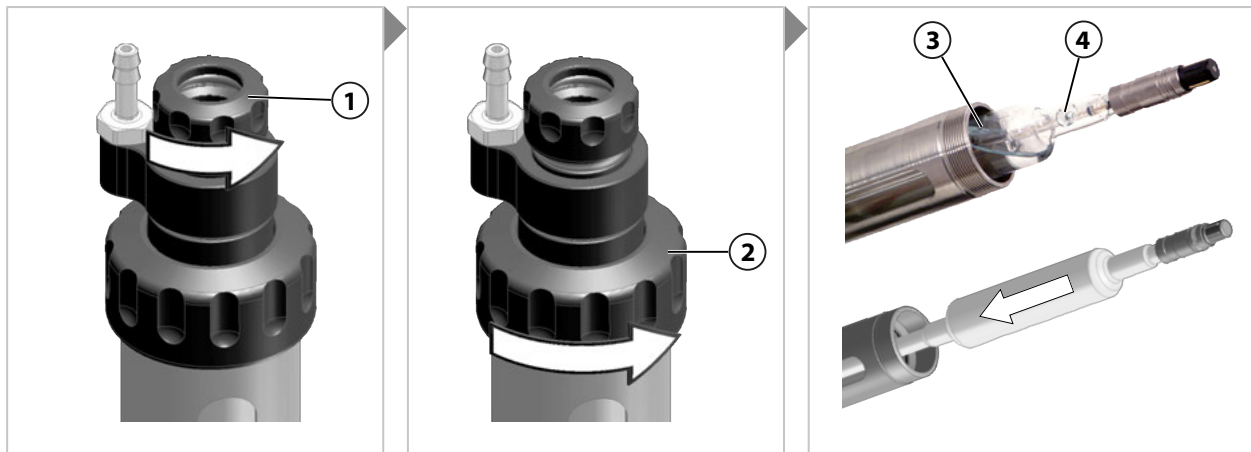
09. Sensor **(5)** herausziehen.

10. Bei gebrochenem Sensorglas die Dichtung des Tauchrohrs auf Beschädigung prüfen und ggf. ersetzen. → *Tauchrohr: Demontage, S. 39*

✓ Der Sensor ist ausgebaut.

5.3.6 Flüssigelektrolyt-Sensor: Einbau

Hinweis: Um den Elektrolytfluss von der Bezugs- zur Prozess- und Referenzelektrode zu gewährleisten, muss der Luftdruck in der Druckkammer um 0,5 bis 1 bar über dem des Prozessmediums liegen.



01. SensoGate WA131H in die Serviceposition (Endlage SERVICE) fahren.

→ *Fahren in die Serviceposition (Endlage SERVICE), S. 27*

02. Abfluss und Leckagebohrungen auf austretendes Prozessmedium prüfen. Tritt Prozessmedium aus: Prozess ablassen (ggf. drucklos schalten) und Störung beheben. → *Störungsbehebung, S. 43*

03. Optional: SensoLock auf „lock“ stellen.

04. Überwurfmutter, klein **(1)** einige Umdrehungen lösen, aber nicht vollständig lösen.

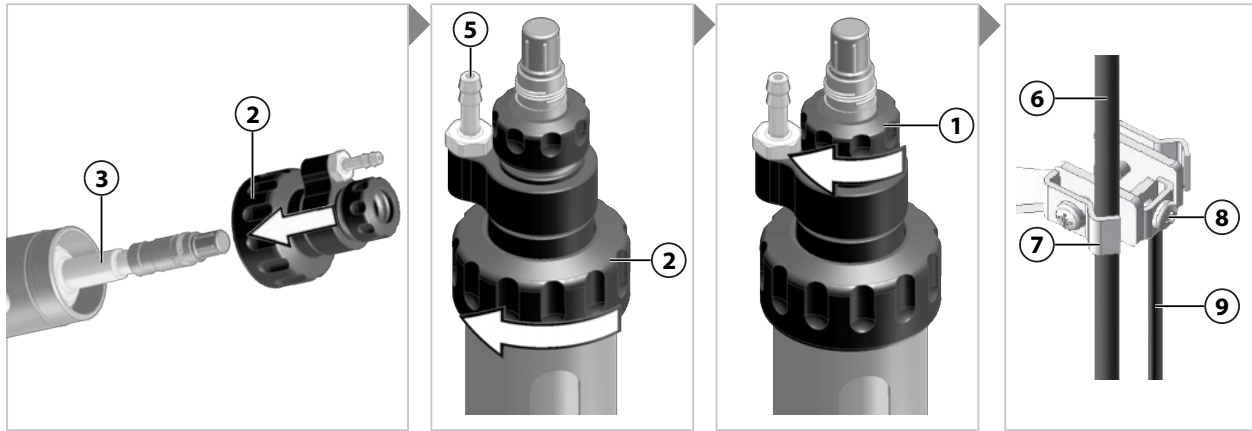
05. Überwurfmutter, groß **(2)** vollständig lösen und die komplette Einheit abziehen.

06. Wässerungskappe von der Sensorspitze entfernen und Sensor **(3)** mit Wasser spülen.

07. Verschluss der Nachfüllöffnung (4) des Sensors (3) entfernen.

08. Sensor (3) einschieben.

Hinweis: Bei schrägem Einbau die Nachfüllöffnung für die Elektrolytflüssigkeit nach oben drehen, um ein Auslaufen des Sensors im Betrieb der SensoGate WA131H zu verhindern. Ggf. abweichende Einbaurichtung des Sensorherstellers beachten.



09. Überwurfmutter, groß (2) aufsetzen und handfest anziehen.

10. Überwurfmutter, klein (1) handfest anziehen.

11. Sensorkabel (6) anschließen.

12. Bei Erstinstallation: Sensorkabel (6) im Bogen führen und mit Schelle (7) befestigen. Dabei die Bogenlänge des Sensorkabels ausreichend bemessen, um die Hubbewegung der SensoGate WA131H durch das Sensorkabel nicht zu behindern.

13. Bei Erstinstallation: Luftdruckzufuhr für den Druckraum an Schlauchnippel (5) anschließen.

14. Bei Erstinstallation: Potentialausgleichsleitung (9) an Klemme (8) anschließen.

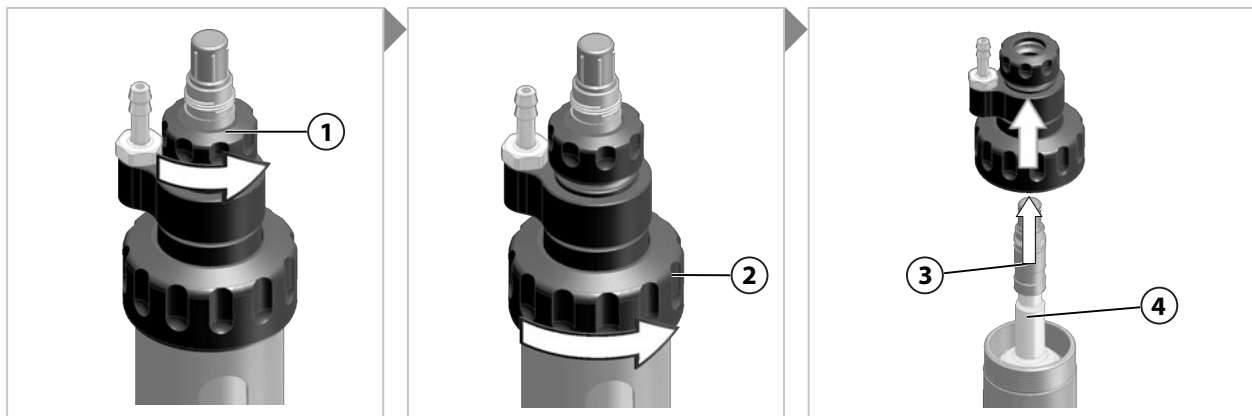
15. Optional: SensoLock auf „unlock“ stellen.

✓ SensoGate WA131H ist entriegelt.

✓ Der Sensor ist eingebaut.

5.3.7 Flüssigelektrolyt-Sensor: Ausbau

Hinweis: Den Sensor vor dem Ausbau spülen, um eine Verschleppung von chemisch aggressivem Prozessmedium in den Bereich der Sensoraufnahmen zu vermeiden.



01. SensoGate WA131H in die Serviceposition (Endlage SERVICE) fahren.

→ *Fahren in die Serviceposition (Endlage SERVICE), S. 27*

02. Abfluss und Leckagebohrungen auf austretendes Prozessmedium prüfen. Tritt Prozessmedium aus: Prozess ablassen (ggf. drucklos schalten) und Störung beheben. → *Störungsbehebung, S. 43*

03. Optional: SensoLock auf „lock“ stellen.

04. Sensorkabel trennen.
 05. Überwurfmutter, klein **(1)** einige Umdrehungen lösen, aber nicht vollständig lösen.
 06. Die Überwurfmutter, groß **(2)** vollständig lösen und die komplette Einheit abziehen.
 07. Sensor **(3)** herausziehen.
Hinweis: Die Nachfüllöffnung **(4)** des Sensors während des Ausbaus schräg nach oben halten, um ein Auslaufen der Elektrolytflüssigkeit zu verhindern. Hinweise in der Dokumentation des Sensorherstellers befolgen. Für Transport und Lagerung die Nachfüllöffnung des Sensors mit dem Verschluss verschließen.
 08. Bei gebrochenem Sensorglas die Dichtung des Tauchrohrs auf Beschädigung prüfen und ggf. ersetzen. → *Tauchrohr: Demontage, S. 39*
- ✓ Der Sensor ist ausgebaut.

6 Instandhaltung

6.1 Inspektion

6.1.1 Inspektions- und Wartungsintervalle

ACHTUNG! Unterschiedliche Prozessbedingungen (z. B. Druck, Temperatur, chemisch aggressive Medien) beeinflussen die Inspektions- und Wartungsintervalle. Den konkreten Einsatzfall und die Prozessbedingungen analysieren. Gesicherte Erfahrungen aus vergleichbaren Anwendungsfällen ermitteln und geeignete Intervalle ableiten.

Intervall ¹⁾	Auszuführende Arbeit
Erstinspektion nach wenigen Tagen/Wochen	SensoGate WA131H in Serviceposition (Endlage SERVICE) fahren. Bei Undichtigkeit tritt Prozessmedium aus dem Abflussschlauch aus. → <i>Fahren in die Serviceposition (Endlage SERVICE), S. 27</i> Ggf. prozessberührte (dynamisch belastete) O-Ringe ersetzen. → <i>Dichtungssätze, S. 45</i>
Nach 6 ... 12 Monaten ²⁾	Leckagebohrungen auf Prozessablagerungen prüfen. → <i>Sicherheitseinrichtungen, S. 6</i> Ggf. prozessberührte (dynamisch belastete) O-Ringe ersetzen. → <i>Dichtungssätze, S. 45</i>
Nach 6 ... 12 Monaten ²⁾	Maßnahmen der Erstinspektionen wiederholen.
Nach 10.000 ... 20.000 Hüben	Ggf. prozessberührte (dynamisch belastete) O-Ringe austauschen. → <i>Dichtungssätze, S. 45</i>
Nach ca. 2 Jahren	Insbesondere bei chemisch aggressiven Reinigern die spülmedienberührten Dichtungen prüfen und ggf. austauschen. → <i>Dichtungssätze, S. 45</i>
Nach ca. 5 Jahren	Antrieb warten, O-Ringe austauschen und neu befetten. → <i>Instandsetzung, S. 37</i>

6.1.2 Einfahrsperrung ohne montierten Festelektrolyt-Sensor: Funktionsprüfung

Um die Funktion der Einfahrsperrung zu prüfen, wird die Situation eines fehlenden Sensors simuliert.

Hinweis: Die Funktionsprüfung ist nur bei SensoGate WA131H mit der Sicherheitseinrichtung "Einfahrsperrung ohne montierten Festelektrolyt-Sensor" möglich. → *Sicherheitseinrichtungen, S. 6*

01. SensoGate WA131H in die Serviceposition (Endlage SERVICE) fahren.

→ *Fahren in die Serviceposition (Endlage SERVICE), S. 27*

02. Optional: SensoLock auf „unlock“ stellen.

03. Sensor mit max. 1,5 Umdrehungen lösen.

ACHTUNG! Bei einer Fehlfunktion kann unter Druck stehendes Prozessmedium aus der SensoGate WA131H austreten und Gefahrstoffe enthalten. Sensor nur mit max. 1,5 Umdrehungen lösen, damit bei einer Fehlfunktion die Druckbeständigkeit weiterhin gegeben ist.

04. SensoGate WA131H in die Prozessposition (Endlage PROCESS) fahren.

→ *Fahren in die Prozessposition (Endlage PROCESS), S. 27*

✓ Die SensoGate WA131H fährt nicht in die Prozessposition (Endlage PROCESS).

05. Sensor vollständig einschrauben und fest anziehen. Anziehdrehmoment 1 ... 3 Nm:

06. Funktionsprüfung alle 12 Monate wiederholen. Das Intervall abhängig vom konkreten Einsatzfall der SensoGate WA131H ggf. anpassen.

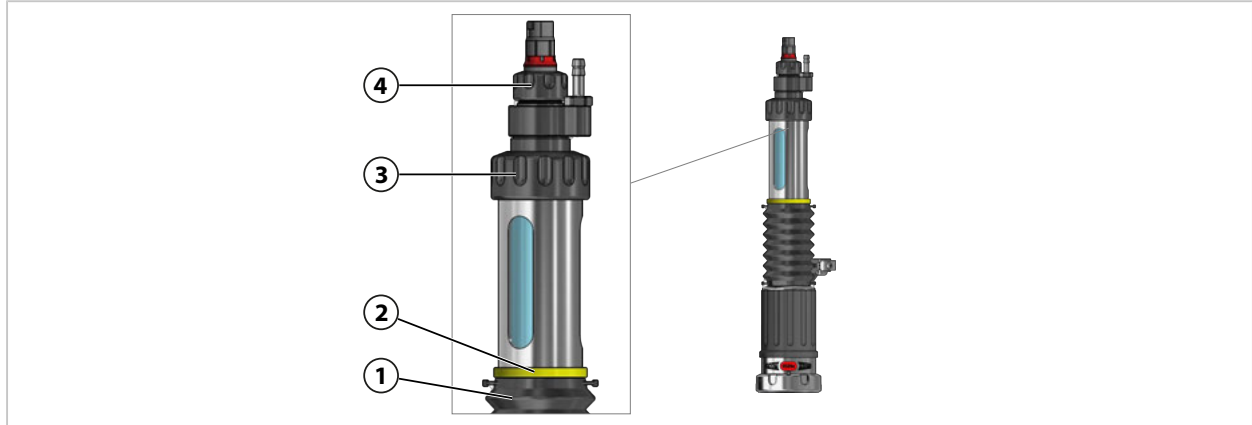
¹⁾ Die angegebenen Intervalle sind grobe Empfehlungen, basierend auf Erfahrungen der Fa. Knick. Die tatsächlichen Intervalle sind abhängig vom konkreten Einsatzfall der SensoGate WA131H.

²⁾ Nach erfolgreicher Erstinspektion und Eignung aller verwendeten Werkstoffe kann das Intervall ggf. verlängert werden.

6.1.3 Einfahrsperrung ohne montierten Flüssigelektrolyt-Sensor: Funktionsprüfung

Um die Funktion der Einfahrsperrung zu prüfen, wird die Situation eines fehlenden Sensors simuliert.

Hinweis: Die Funktionsprüfung ist nur bei SensoGate WA131H mit der Sicherheitseinrichtung "Einfahrsperrung ohne montierten Flüssigelektrolyt-Sensor" möglich. Die Sicherheitseinrichtung ist erkennbar an dem gelben Markierungsring (2) über dem Faltenbalg (1). → *Sicherheitseinrichtungen*, S. 6



01. SensoGate WA131H in die Serviceposition (Endlage SERVICE) fahren.

→ *Fahren in die Serviceposition (Endlage SERVICE)*, S. 27

02. Überwurfmutter, klein (4) leicht lösen, aber nicht abschrauben.

03. Überwurfmutter, groß (3) circa 1,5 Umdrehungen lösen.

⚠ WARNUNG! Bei einer Fehlfunktion kann unter Druck stehendes Prozessmedium aus der SensoGate WA131H austreten. Überwurfmutter, groß (3) nicht vollständig lösen, damit bei einer Fehlfunktion die Druckbeständigkeit weiterhin gegeben ist.

04. SensoGate WA131H in die Prozessposition (Endlage PROCESS) fahren.

→ *Fahren in die Prozessposition (Endlage PROCESS)*, S. 27

✓ Die Prozessposition (Endlage PROCESS) der SensoGate WA131H ist gesperrt.

05. Überwurfmutter (3) und (4) fest anziehen.

06. Funktionsprüfung alle 12 Monate wiederholen. Das Intervall abhängig vom konkreten Einsatzfall der SensoGate WA131H ggf. anpassen.

6.2 Wartung

6.2.1 Verwendete und zugelassene Schmiermittel

Anwendung	Pharma und Lebensmittel	
Schmierfett	Beruglide L ¹⁾ (silikonfrei)	Paraliq GTE 703 ²⁾ (silikonhaltig)
Werkstoffe der Elastomerdichtungen		
FKM - FDA	+	+
FFKM - FDA	+	+
EPDM - FDA	+	+

Hinweis: Das Schmierfett Paraliq GTE 703 ist silikonhaltig und hat auch bei höheren Temperaturen und vielen Fahrbewegungen gute Schmiereigenschaften. Paraliq GTE 703 wird als Sonderausführung auf ausdrücklichen Kundenwunsch eingesetzt.

¹⁾ FDA-konform, registriert nach NSF-H1.

²⁾ FDA-konform, registriert nach USDA-H1.

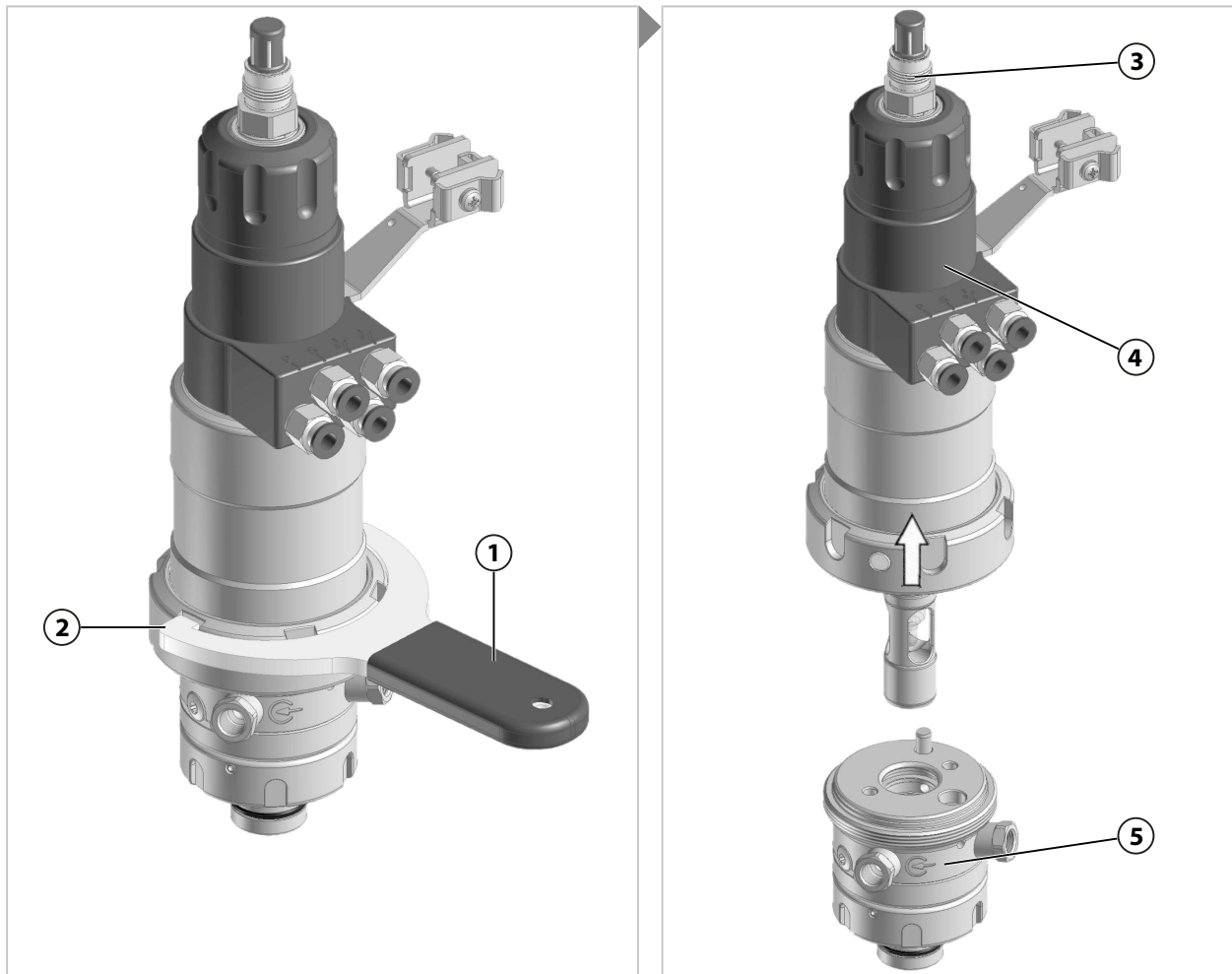
6.3 Instandsetzung

6.3.1 Sicherheitshinweise zur Instandsetzung

⚠ WARNUNG! Prozessmedium kann aus der SensoGate WA131H austreten und Gefahrstoffe enthalten. Sicherheitshinweise befolgen. → *Sicherheit, S. 5*

⚠ VORSICHT! Schnittverletzung an gebrochenem Sensorglas. Sensor vorsichtig handhaben. Sicherheitshinweise in der zugehörigen Dokumentation des Sensorherstellers befolgen.

6.3.2 Antriebseinheit: Demontage

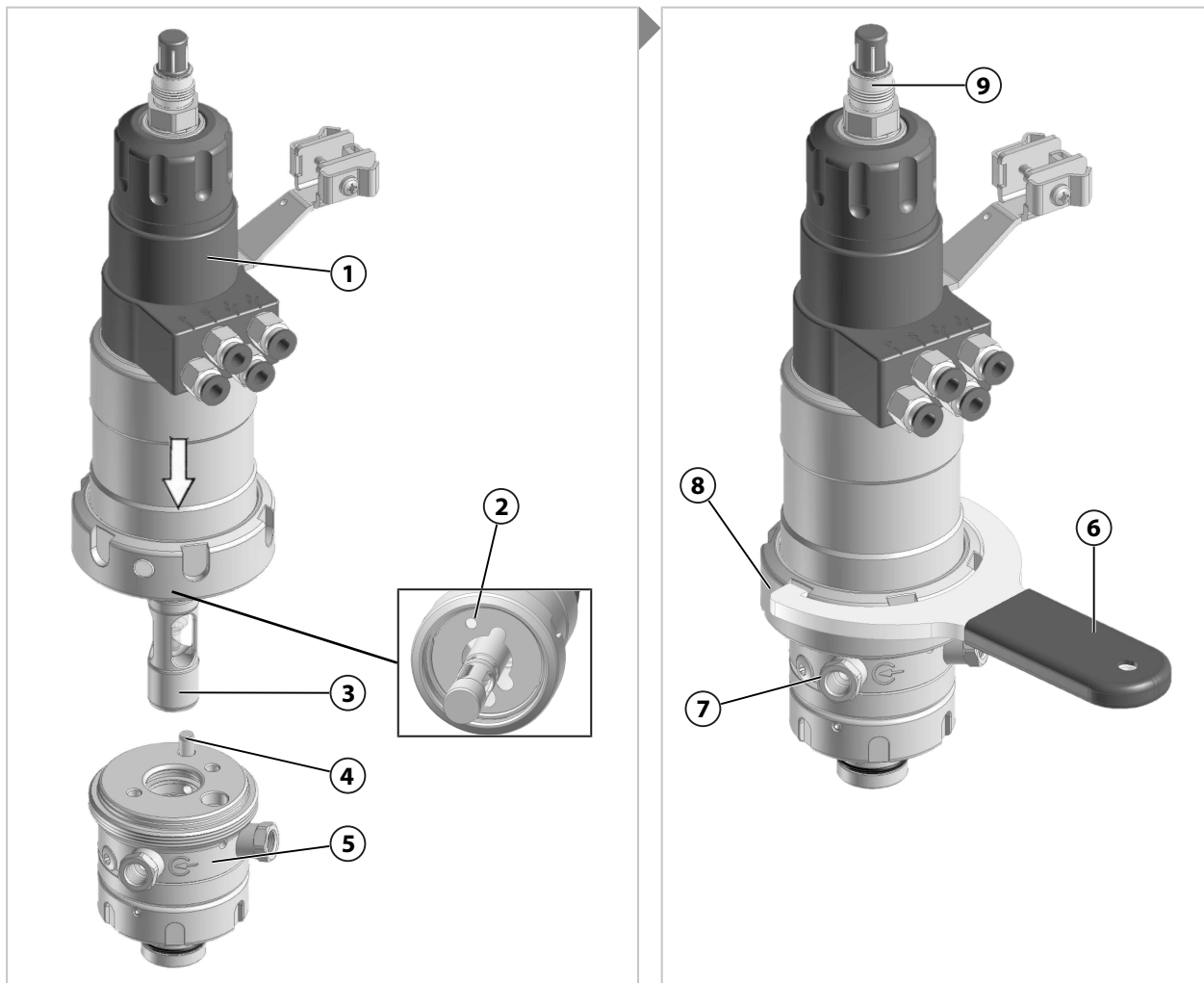


01. SensoGate WA131H sicher vom Prozess trennen. → *Wechselarmatur: Ausbau, S. 44*
 02. Ggf. Abflussschlauch und Zuflussschlauch¹⁾ trennen.
 03. SensoGate WA131H in die Serviceposition (Endlage SERVICE) fahren.
→ *Fahren in die Serviceposition (Endlage SERVICE), S. 27*
 04. Ggf. Sensor **(3)** ausbauen. → *Ein- und Ausbau von Sensoren, S. 28*
 05. Überwurfmutter **(2)** mit Montageschlüssel **(1)** entgegen dem Uhrzeigersinn lösen.
Hinweis: Die Überwurfmutter nicht verkanten. Geeigneten Montageschlüssel verwenden (z. B. enthalten in ZU0680 oder ZU0740 Serviceset). → *Werkzeuge, S. 51*
 06. Antriebseinheit **(4)** aus der Prozesseinheit **(5)** herausziehen.
- ✓ Die Antriebseinheit ist demontiert.

¹⁾ Abhängig von der bestellten Ausführung → *Produktschlüssel, S. 12*

6.3.3 Antriebseinheit: Montage

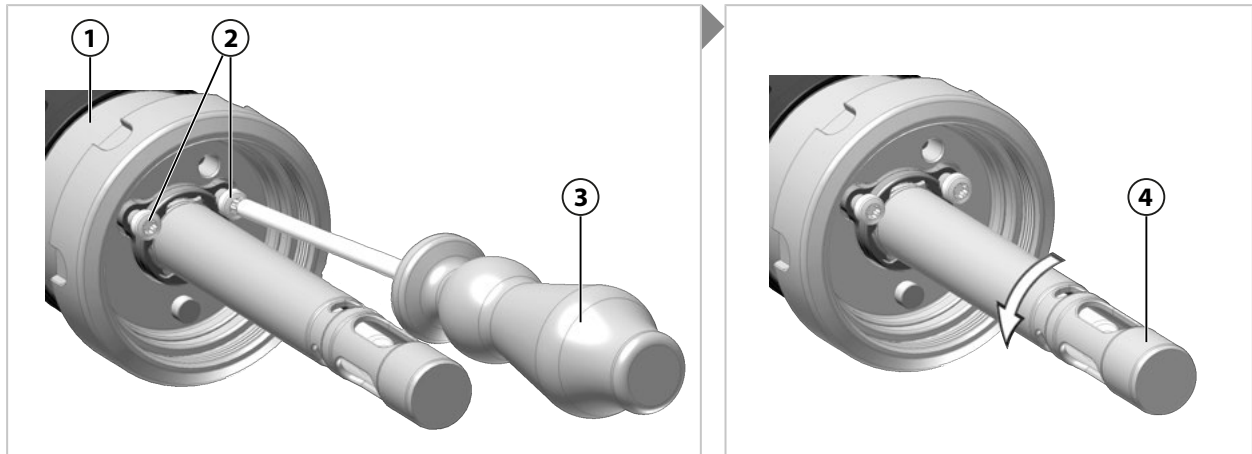
Hinweis: Die radiale Einbaulage der Antriebseinheit wird durch einen Codierstift in der Kalibrierkammer und einer Bohrung in der Antriebseinheit bestimmt. Die Überwurfmutter lässt sich nur anziehen, wenn die Antriebseinheit korrekt in die Prozesseinheit eingesetzt ist.



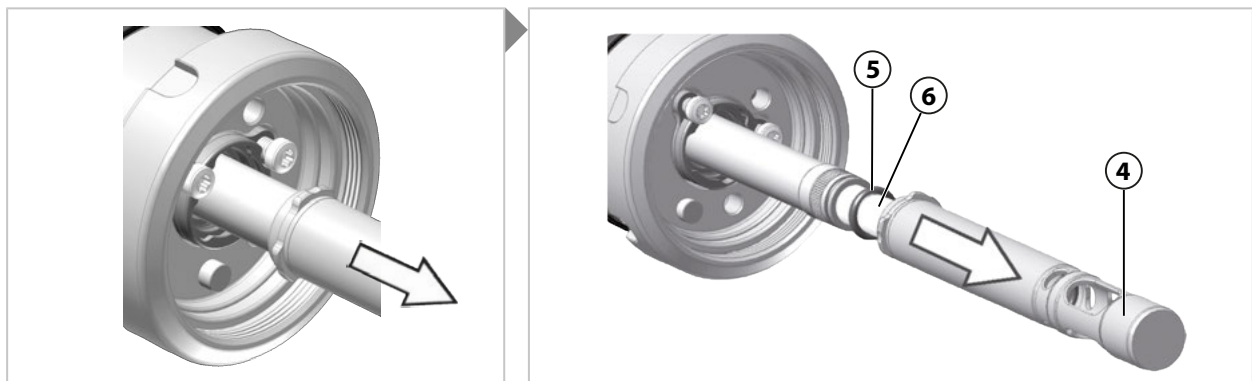
01. Antriebseinheit in die Serviceposition (Endlage SERVICE) fahren.
→ *Fahren in die Serviceposition (Endlage SERVICE)*, S. 27
 02. Antriebseinheit (1) mit Tauchrohr (3) in die Prozesseinheit (5) einschieben. Dabei Codierstift (4) in Bohrung (2) positionieren.
 03. Überwurfmutter (8) ansetzen und mit Montageschlüssel (6) im Uhrzeigersinn handfest bzw. mit ca. 10 Nm anziehen.
Hinweis: Die Überwurfmutter nicht verkanten. Geeigneten Montageschlüssel verwenden (z. B. enthalten in ZU0680 oder ZU0740 Serviceset). → *Werkzeuge*, S. 51
 04. Ggf. Abflussschlauch an Abfluss (7) installieren. → *Abflussschlauch: Installation*, S. 23
 05. Ggf. Zuflussschlauch¹⁾ installieren. → *Zuflussschlauch (Option): Installation*, S. 24
 06. Ggf. Sensor (9) einbauen. → *Ein- und Ausbau von Sensoren*, S. 28
- ✓ Die Antriebseinheit ist montiert.

¹⁾ Abhängig von der bestellten Ausführung → *Produktschlüssel*, S. 12

6.3.4 Tauchrohr: Demontage

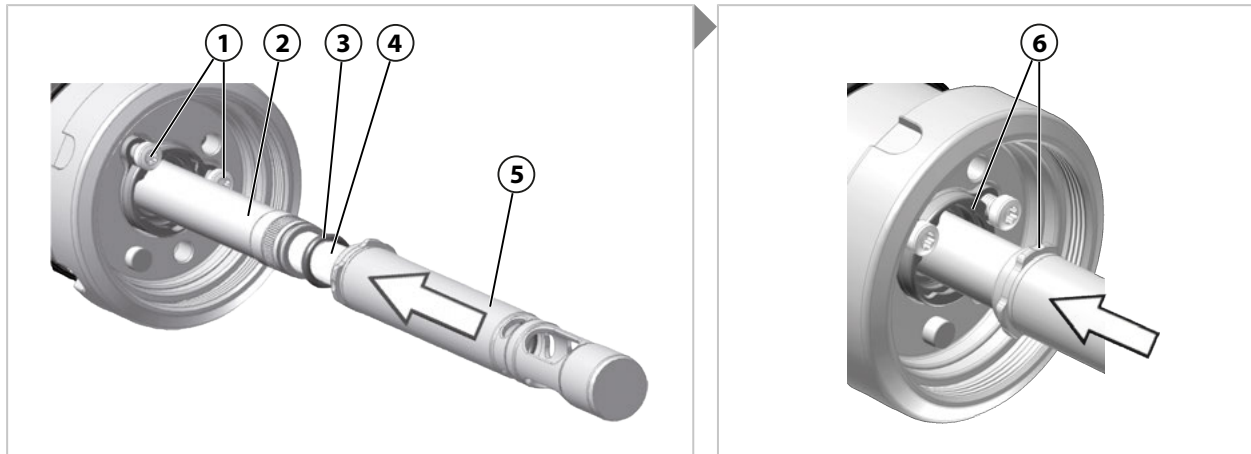


01. Antriebseinheit **(1)** demontieren. → *Antriebseinheit: Demontage, S. 37*
02. Am Tauchrohr **(4)** ziehen, bis die Prozessposition (Endlage PROCESS) erreicht ist.
03. Schrauben **(2)** mit Schraubendreher Typ TX25 **(3)** circa 4 Umdrehungen lösen (nicht vollständig heraus-schrauben).
04. Tauchrohr **(4)** um ca. 60° entgegen dem Uhrzeigersinn drehen, bis der Bajonettverschluss des Tauchrohrs **(4)** geöffnet ist.



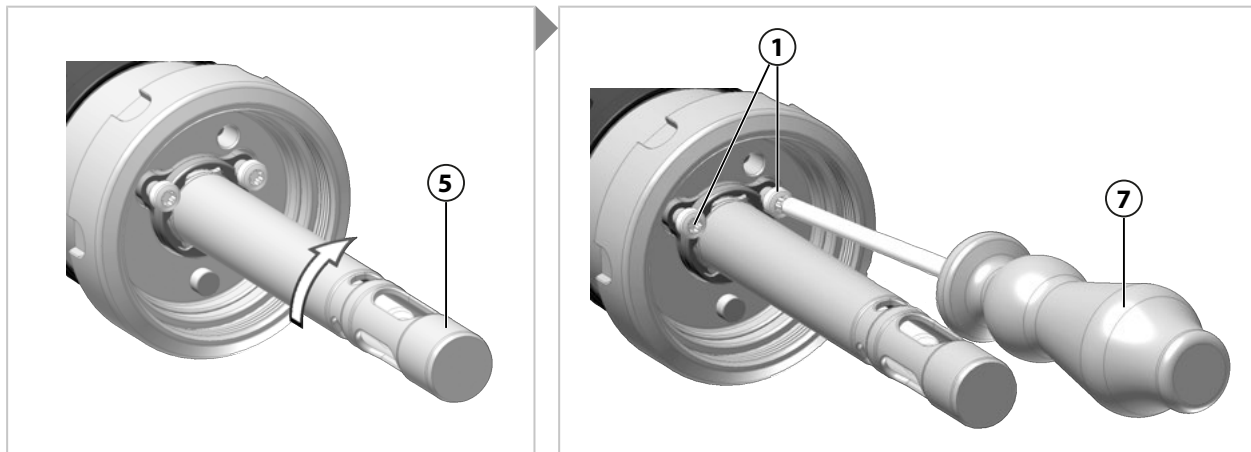
05. Tauchrohr **(4)** vom Sensor **(6)** abziehen.
✓ O-Ring **(5)** wird sichtbar, ggf. befindet sich O-Ring **(5)** im demontierten Tauchrohr **(4)**.
 06. O-Ring **(5)** auf Beschädigung prüfen, ggf. O-Ring **(5)** ersetzen. → *Dichtungssätze, S. 45*
- ✓ Das Tauchrohr ist demontiert.

6.3.5 Tauchrohr: Montage



01. Sensor **(4)** einbauen. → *Ein- und Ausbau von Sensoren, S. 28*
02. Wenn die Antriebseinheit sich nicht in der Prozessposition (Endlage PROCESS) befindet: Tauchrohr **(5)** auf das Sensorschutzrohr aufschieben, in den Bajonettverschluss **(6)** kräftig hineindrücken und dabei um ca. 60° im Uhrzeigersinn bis zum harten Anschlag drehen. Am Tauchrohr **(5)** ziehen, bis die Prozessposition (Endlage PROCESS) erreicht ist.
03. O-Ring **(3)** auf Beschädigung prüfen, ggf. O-Ring **(3)** ersetzen. → *Dichtungssätze, S. 45*
04. O-Ring **(3)** auf Sensor **(4)** vollständig aufschieben.
05. Wenn die Schrauben **(1)** bei der Demontage nicht bereits gelöst wurden, diese mit Schraubendreher Typ TX25 **(7)** circa 4 Umdrehungen lösen (nicht vollständig herausschrauben).
06. Tauchrohr **(5)** vorsichtig auf den Sensor **(4)** aufschieben und in den Bajonettverschluss **(6)** einsetzen.

Hinweis: Im Tauchrohr kann sich von der Demontage unbeabsichtigt ein O-Ring befinden. Diesen O-Ring vor der Montage aus dem Tauchrohr entfernen.



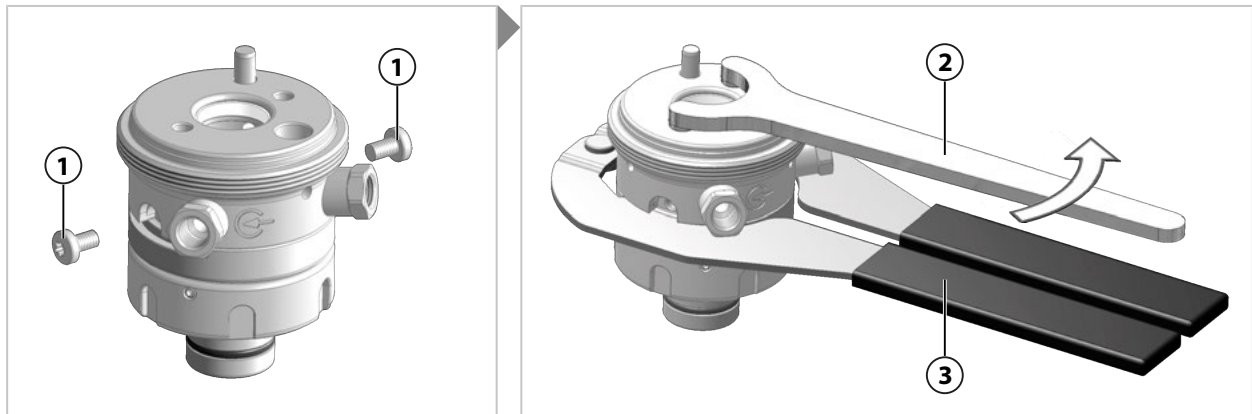
07. Tauchrohr **(5)** in den Bajonettverschluss **(6)** kräftig hineindrücken und dabei um ca. 60° im Uhrzeigersinn bis zum harten Anschlag drehen.
08. Schrauben **(1)** mit Schraubendreher Typ TX25 **(7)** anziehen.

Hinweis: Durch Formschluss der Schraubenköpfe wird der Bajonettverschluss verriegelt. Das Tauchrohr bleibt dennoch beweglich, um Toleranzen auszugleichen.

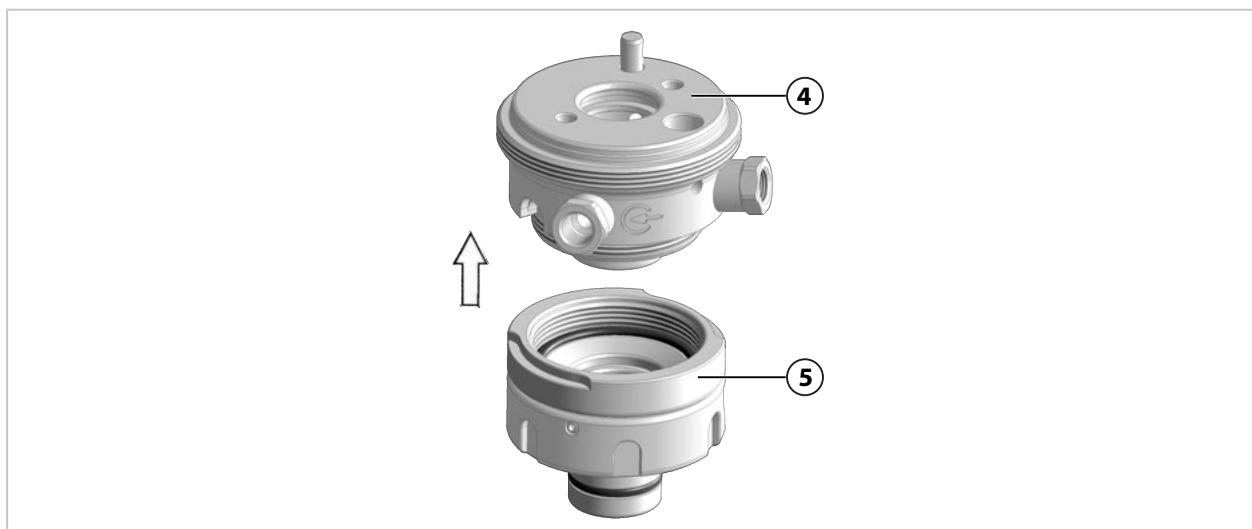
✓ Das Tauchrohr ist montiert.

6.3.6 Kalibrierkammer: Demontage

Hinweis: Zur Demontage der Kalibrierkammer wird ZU0754 oder ZU0740 Service Set benötigt.
→ *Werkzeuge, S. 51*



01. Prozesseinheit von der Antriebseinheit demontieren. → *Antriebseinheit: Demontage, S. 37*
02. Schrauben **(1)** mit Schraubendreher Typ TX25 herausschrauben. Schrauben **(1)** für die spätere Montage aufbewahren.
03. Zange **(3)** ansetzen und mit Stirnlochschlüssel **(2)** die Verschraubung der zweigeteilten Kalibrierkammer lösen.



04. Oberteil **(4)** vom Unterteil **(5)** der Kalibrierkammer losschrauben und trennen.

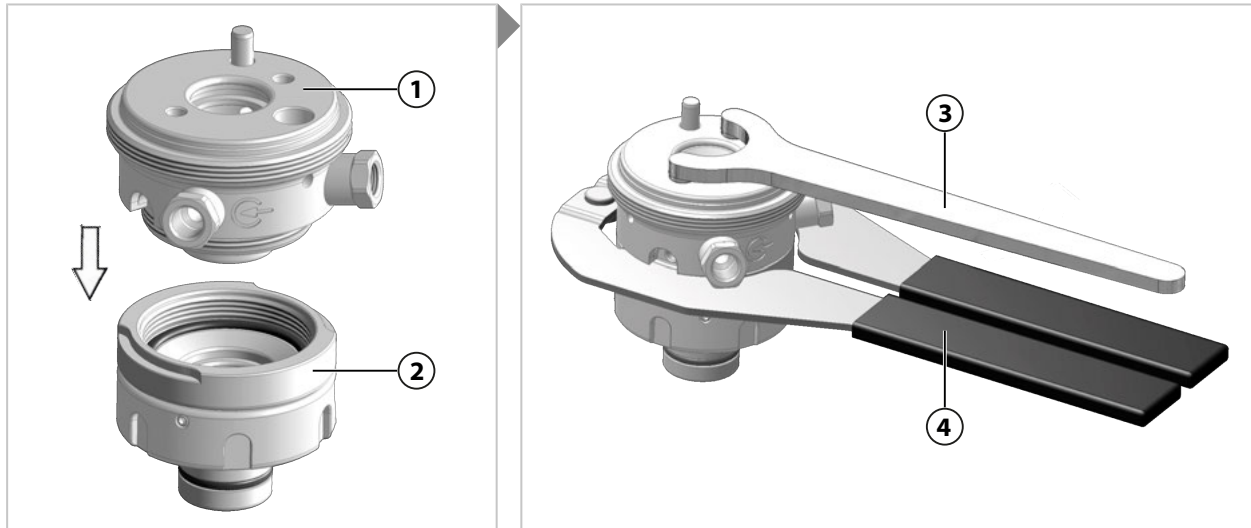
✓ Die Kalibrierkammer ist demontiert.

6.3.7 Kalibrierkammer: Montage

Hinweis: Zur Montage der Kalibrierkammer wird ZU0754 oder ZU0740 Service Set benötigt.

→ *Werkzeuge, S. 51*

Hinweis: Zur fachgerechten Montage der O-Ringe und des Abstreifrings die Montagehilfen ZU0746 und ZU0747 verwenden. Die Handhabung der Montagehilfen wird in den zugehörigen Dokumentationen beschrieben. → *Werkzeuge, S. 51*

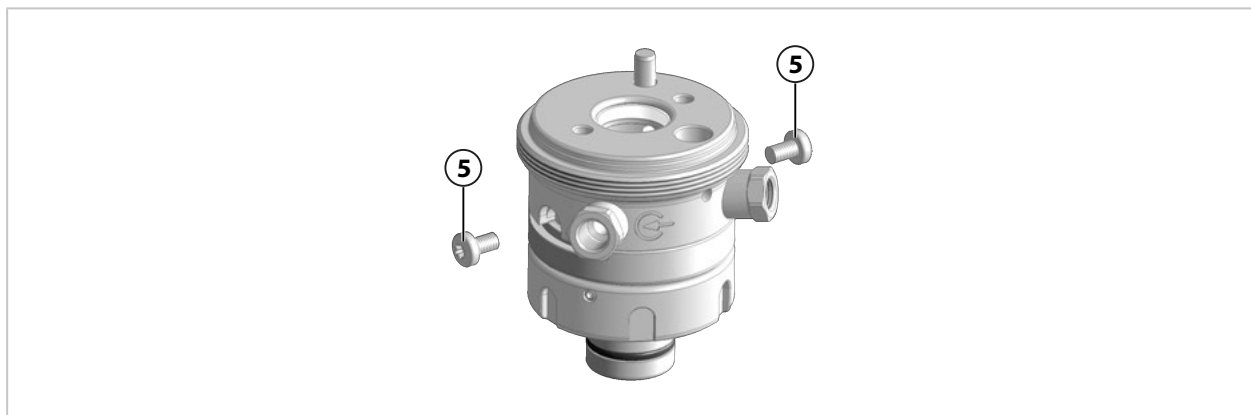


01. O-Ringe und Abstreifring auf Beschädigung prüfen, ggf. O-Ringe und Abstreifring ersetzen.

→ *Dichtungssätze, S. 45*

02. Oberteil (1) mit Unterteil (2) der Kalibrierkammer verbinden und handfest verschrauben.

03. Zange (4) ansetzen und mit Stirnlochschlüssel (3) die Kalibrierkammer fest verschrauben.



Hinweis: Das Sichern der Kalibrierkammer mit den zwei Schrauben ist erst möglich, wenn Ober- und Unterteil der Kalibrierkammer fest verschraubt sind (bis zum harten Anschlag).

04. Schrauben (5) mit Schraubendreher Typ TX25 anziehen.

✓ Die Kalibrierkammer ist montiert.

6.3.8 Knick-Reparaturservice

Der Knick-Reparaturservice bietet die fachgerechte Instandsetzung des Produkts in Originalqualität. Auf Wunsch ist während der Reparatur ein Ersatzgerät erhältlich.

Weitere Informationen sind auf www.knick-international.com verfügbar.

7 Störungsbehebung

Störungszustand	Mögliche Ursache	Abhilfe
Prozessmedium tritt aus Leckagebohrung aus.	Undichtigkeit durch beschädigte O-Ringe.	Beschädigte O-Ringe ersetzen. ¹⁾ → <i>Dichtungssätze, S. 45</i>
Sensorglas zerbrochen.	Mechanische Einwirkung auf das Sensorglas (z. B. durch Prozessmedium).	Defekten Sensor austauschen. → <i>Ein- und Ausbau von Sensoren, S. 28</i> Ggf. Glassplitter aus der SensoGate WA131H entfernen. Dichtung des Tauchrohrs prüfen und ggf. ersetzen. → <i>Dichtungssätze, S. 45</i>
Anzeige keines oder eines fehlerhaften Messwerts.	Sensor defekt.	Sensor austauschen. → <i>Ein- und Ausbau von Sensoren, S. 28</i>
	Steckverbindung fehlerhaft oder Sensorkabel beschädigt.	Steckverbindung befestigen oder beschädigtes Sensorkabel austauschen. → <i>Ein- und Ausbau von Sensoren, S. 28</i>
Sicherheitseinrichtung „Einfahrsperr mit demontiertem Sensor“ außer Funktion.	Korrosion oder Verklebung durch eingedrungenes Prozessmedium. ²⁾	SensoGate WA131H zur Instandsetzung an die zuständige lokale Vertretung senden. → <i>knick.de</i>

Sehen Sie dazu auch

→ *Instandsetzung, S. 37*

→ *Knick-Reparaturservice, S. 42*

→ *Rücksendung, S. 44*

7.1 Störungszustand: Wechselarmatur fährt nicht vollständig in die Endlage SERVICE oder PROCESS

01. Steuerdruck des Antriebs bis zum maximal zulässigen Wert erhöhen, um die Serviceposition (Endlage SERVICE) bzw. Prozessposition (Endlage PROCESS) vollständig zu erreichen.
→ *Technische Daten, S. 52*
✓ Sensorkopf bzw. Servicekappe ist in Serviceposition (Endlage SERVICE) sichtbar. In Prozessposition (Endlage PROCESS) ist der Sensorkopf bzw. die Servicekappe nicht sichtbar.
02. Störungsbehebung erfolgreich: Ursache der Störung überprüfen. Ggf. Antriebseinheit demontieren. Wartung der Antriebseinheit durchführen oder mit einem Ersatzantrieb die Funktionsfähigkeit der Prozesseinheit prüfen.
03. Störungsbehebung nicht erfolgreich: Prozess stoppen, ggf. drucklos schalten oder Prozessmedium ablassen. SensoGate WA131H ausbauen und zur Instandsetzung an die zuständige lokale Vertretung senden. → *knick-international.com*

Sehen Sie dazu auch

→ *Antriebseinheit: Demontage, S. 37*

→ *Wechselarmatur: Ausbau, S. 44*

¹⁾ Nach dem Austausch der beschädigten O-Ringe die Leckagebohrungen säubern, um ein eventuell erneutes Ausreten von Prozessmedium erkennbar zu machen.

²⁾ Zum Schutz vor dem Eindringen von Medien von außen in die Sensoraufnahme wird die Verwendung der Schutzhaube ZU0759 empfohlen. Das Spülen des Sensors vor dem Ausbau wird empfohlen, um eine Verschleppung des Prozessmediums in den Bereich der Sensoraufnahmen zu vermeiden.

8 Außerbetriebnahme

8.1 Wechselarmatur: Ausbau

⚠ WARNUNG! Explosionsgefahr durch mechanisch erzeugte Funken bei Verwendung in explosionsgefährdeten Bereichen. Maßnahmen zur Vermeidung mechanisch erzeugter Funken ergreifen. Sicherheitshinweise befolgen. → *Betrieb in explosionsgefährdeten Bereichen, S. 9*

⚠ WARNUNG! Prozess- oder Spülmedium kann aus der SensoGate WA131H oder dem Prozessanschluss austreten und Gefahrstoffe enthalten. Sicherheitshinweise befolgen. → *Sicherheit, S. 5*

01. Prozess stoppen, ggf. drucklos schalten oder Prozessmedium ablassen.
 02. SensoGate WA131H in die Serviceposition (Endlage SERVICE) fahren.
→ *Fahren in die Serviceposition (Endlage SERVICE), S. 27*
 03. Optional: SensoLock auf „lock“ stellen.
 04. Druckluftversorgung abschalten und Druckluftsystem entlüften.
 05. Druckluft für Prozess- und Servicepositionen demontieren.
 06. Optional: Druckluft für Prozess- und Service-Endlagen demontieren. ¹⁾
 07. Optional: Zuflussschlauch²⁾ demontieren.
 08. Sensor demontieren. → *Ein- und Ausbau von Sensoren, S. 28*
 09. Abflussschlauch demontieren.
 10. Optional: Zuflussschlauch²⁾ demontieren.
 11. Optional: Potentialausgleichsleitung vom Erdungsanschluss lösen und entfernen.
 12. Optional: Installiertes Sicherheitszubehör (z. B. ZU0818 Sicherungsklammer) demontieren.
 13. Prozessadaption lösen.
 14. SensoGate WA131H vom kundenseitigen Prozessanschluss entfernen.
 15. Prozessanschluss geeignet verschließen.
- ✓ Die Wechselarmatur ist ausgebaut.

8.2 Rücksendung

Das Produkt bei Bedarf in gereinigtem Zustand und sicher verpackt an die zuständige lokale Vertretung senden. → *knick-international.com*

Bei Kontakt mit Gefahrstoffen das Produkt vor dem Versand dekontaminieren bzw. desinfizieren. Der Sendung ist immer ein entsprechendes Rücksendeformular (Dekontaminationserklärung) beizulegen, um eine mögliche Gefährdung der Servicemitarbeiter zu vermeiden. → *knick-international.com*

8.3 Entsorgung

Zur sachgemäßen Entsorgung des Produkts sind die lokalen Vorschriften und Gesetze zu befolgen.

SensoGate WA131H kann abhängig von der Ausführung verschiedene Materialien enthalten.
→ *Produktschlüssel, S. 12*

¹⁾ Verfügbarkeit abhängig von der bestellten Ausführung → *Produktschlüssel, S. 12*

²⁾ Abhängig von der bestellten Ausführung → *Produktschlüssel, S. 12*

9 Ersatzteile, Zubehör und Werkzeuge

9.1 Dichtungssätze

Die Dichtungssätze sind in verschiedenen Werkstoffen erhältlich.

Die kleineren Dichtungssätze (bezeichnet mit Set X/1) enthalten nur O-Ringe mit direktem Kontakt zum Prozessmedium.

Die erweiterten Dichtungssätze (bezeichnet mit Set X/2) enthalten zusätzlich O-Ringe mit Kontakt zum Spülmedium.

Jedem Dichtungssatz liegt eine Begleitkarte bei. Auf dieser Begleitkarte sind Informationen zum Lieferumfang, dem Einbauort der enthaltenen O-Ringe und die Schmierpunkte dargestellt. Die ersetzten O-Ringe sind mit dem beiliegendem Schmierfett zu fetten.

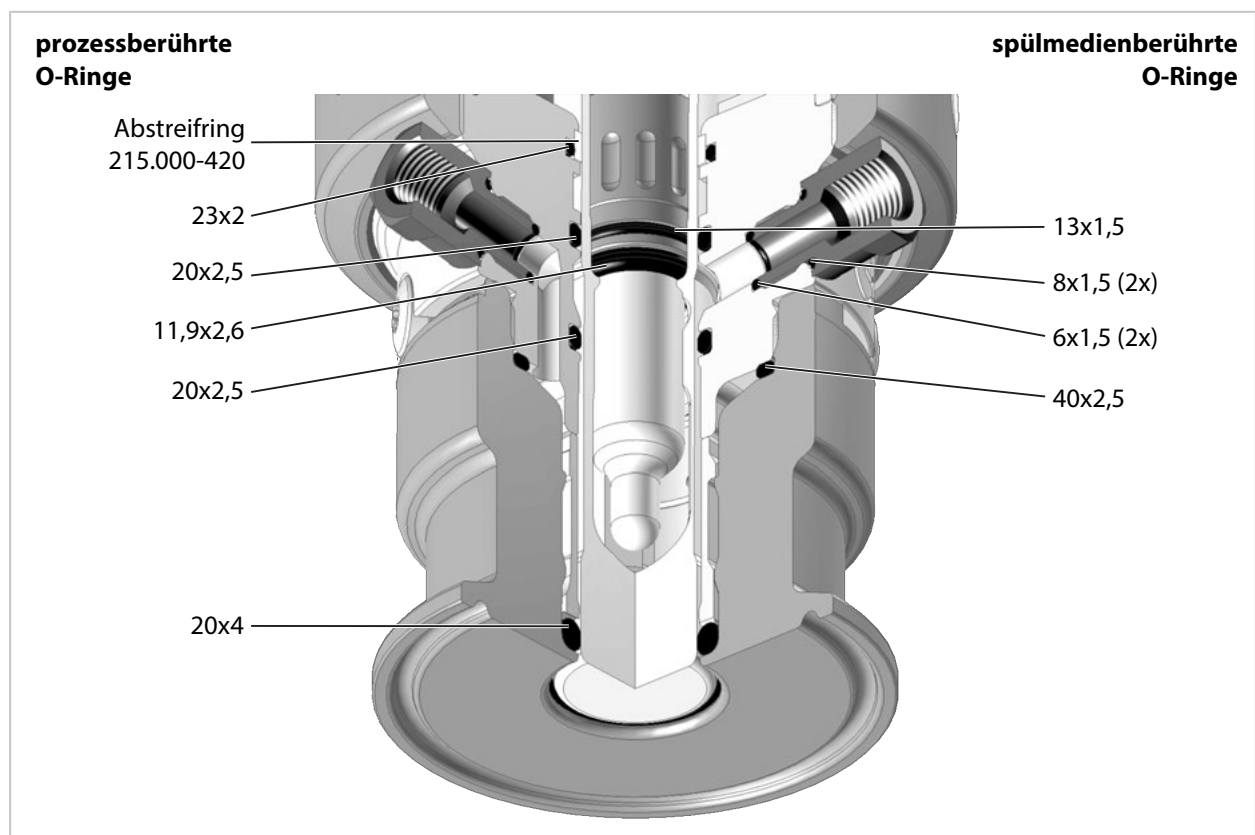
Zur fachgerechten Montage der O-Ringe und des Abstreifrings werden die Montagehilfen ZU0746 und ZU0747 empfohlen. Die Handhabung der Montagehilfen wird in der zugehörigen Produktdokumentation beschrieben. → *Werkzeuge, S. 51*

Dichtungssätze			Bestellnummer
Prozessanschluss Milchrohr, Tri-Clamp, Varivent, BioControl	Set E/1	Dichtungsmaterial mit Prozesskontakt: EPDM FDA	ZU0700/1
	Set E/2	Dichtungsmaterial mit Prozesskontakt: EPDM FDA, Spülmedienkontakt: EPDM FDA	ZU0841
	Set F/1	Dichtungsmaterial mit Prozesskontakt: FKM FDA	ZU0697/1
	Set F/2	Dichtungsmaterial mit Prozesskontakt: FKM FDA, Spülmedienkontakt: FKM FDA	ZU0842
	Set G/1	Dichtungsmaterial mit Prozesskontakt: FFKM FDA	ZU0766/1
	Set G/2	Dichtungsmaterial mit Prozesskontakt: FFKM FDA, Spülmedienkontakt: EPDM FDA	ZU0843
	Set H/1	Dichtungsmaterial mit Prozesskontakt: FFKM FDA	ZU0766/1
	Set H/2	Dichtungsmaterial mit Prozesskontakt: FFKM FDA, Spülmedienkontakt: FFKM FDA	ZU0844
	Set U/1	Dichtungsmaterial mit Prozesskontakt: EPDM FDA USP VI	ZU1111/1
	Set U/2	Dichtungsmaterial mit Prozesskontakt: EPDM FDA USP VI Spülmedienkontakt: EPDM FDA USP VI	ZU1111/3
Prozessanschluss In- goldstutzen H0	Set E/1	Dichtungsmaterial mit Prozesskontakt: EPDM FDA	ZU0704/1
	Set E/2	Dichtungsmaterial mit Prozesskontakt: EPDM FDA, Spülmedienkontakt: EPDM FDA	ZU0845
	Set F/1	Dichtungsmaterial mit Prozesskontakt: FKM FDA	ZU0703/1
	Set F/2	Dichtungsmaterial mit Prozesskontakt: FKM FDA, Spülmedienkontakt: FKM FDA	ZU0846
	Set G/1	Dichtungsmaterial mit Prozesskontakt: FFKM FDA	ZU0768/1
	Set G/2	Dichtungsmaterial mit Prozesskontakt: FFKM FDA, Spülmedienkontakt: EPDM FDA	ZU0847
	Set H/1	Dichtungsmaterial mit Prozesskontakt: FFKM FDA	ZU0768/1
	Set H/2	Dichtungsmaterial mit Prozesskontakt: FFKM FDA, Spülmedienkontakt: FFKM FDA	ZU0848
	Set U/1	Dichtungsmaterial mit Prozesskontakt: EPDM FDA USP VI	ZU1112/1
	Set U/2	Dichtungsmaterial mit Prozesskontakt: EPDM FDA USP VI Spülmedienkontakt: EPDM FDA USP VI	ZU1112/3
Prozessanschluss In- goldstutzen H1	Set E/1	Dichtungsmaterial mit Prozesskontakt: EPDM FDA	ZU0704/1
	Set E/2	Dichtungsmaterial mit Prozesskontakt: EPDM FDA, Spülmedienkontakt: EPDM FDA	ZU0849
	Set F/1	Dichtungsmaterial mit Prozesskontakt: FKM FDA	ZU0703/1

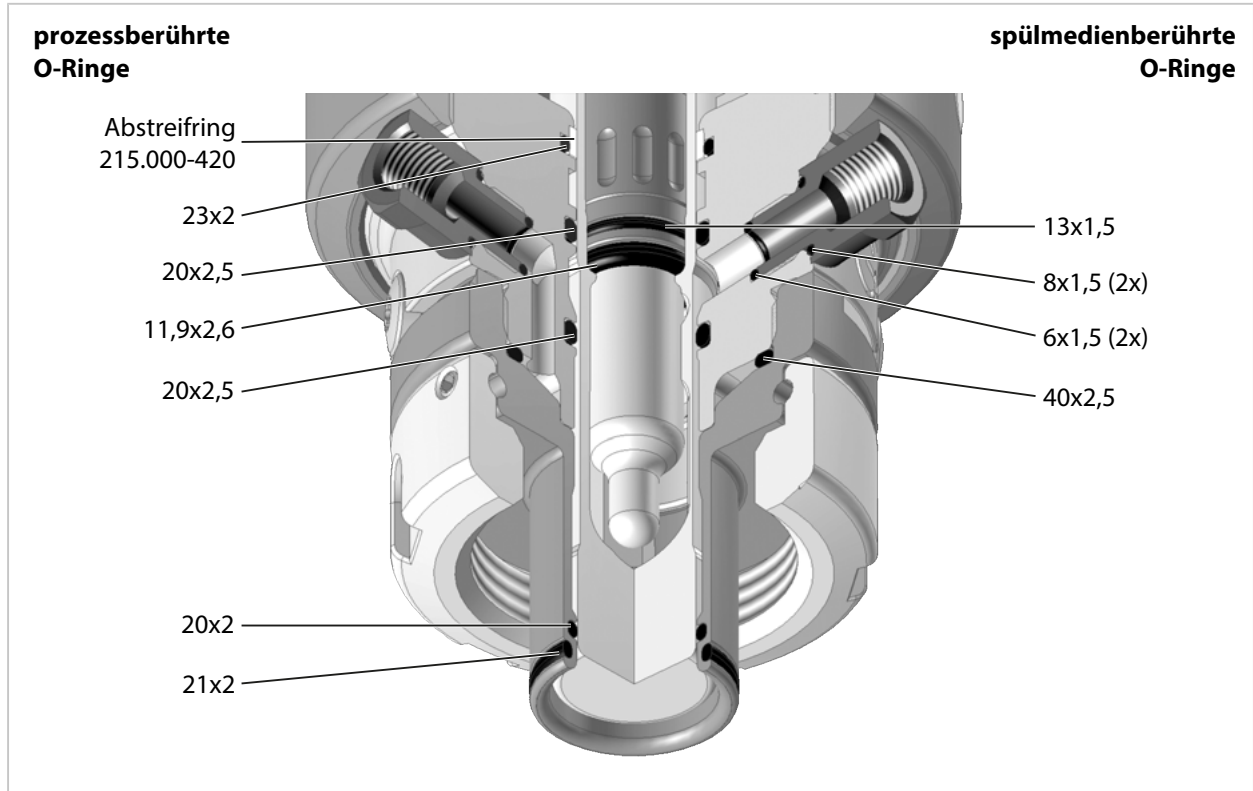
Dichtungssätze		Bestellnummer
Set F/2	Dichtungsmaterial mit Prozesskontakt: FKM FDA, Spülmedienkontakt: FKM FDA	ZU0850
Set G/1	Dichtungsmaterial mit Prozesskontakt: FFKM FDA	ZU0768/1
Set G/2	Dichtungsmaterial mit Prozesskontakt: FFKM FDA, Spülmedienkontakt: EPDM FDA	ZU0851
Set H/1	Dichtungsmaterial mit Prozesskontakt: FFKM FDA	ZU0768/1
Set H/2	Dichtungsmaterial mit Prozesskontakt: FFKM FDA, Spülmedienkontakt: FFKM FDA	ZU0852
Set U/1	Dichtungsmaterial mit Prozesskontakt: EPDM FDA USP VI	ZU1112/1
Set U/2	Dichtungsmaterial mit Prozesskontakt: EPDM FDA USP VI Spülmedienkontakt: EPDM FDA USP VI	ZU1112/5

Hinweis: Weitere Dichtungssätze sind auf Anfrage erhältlich.

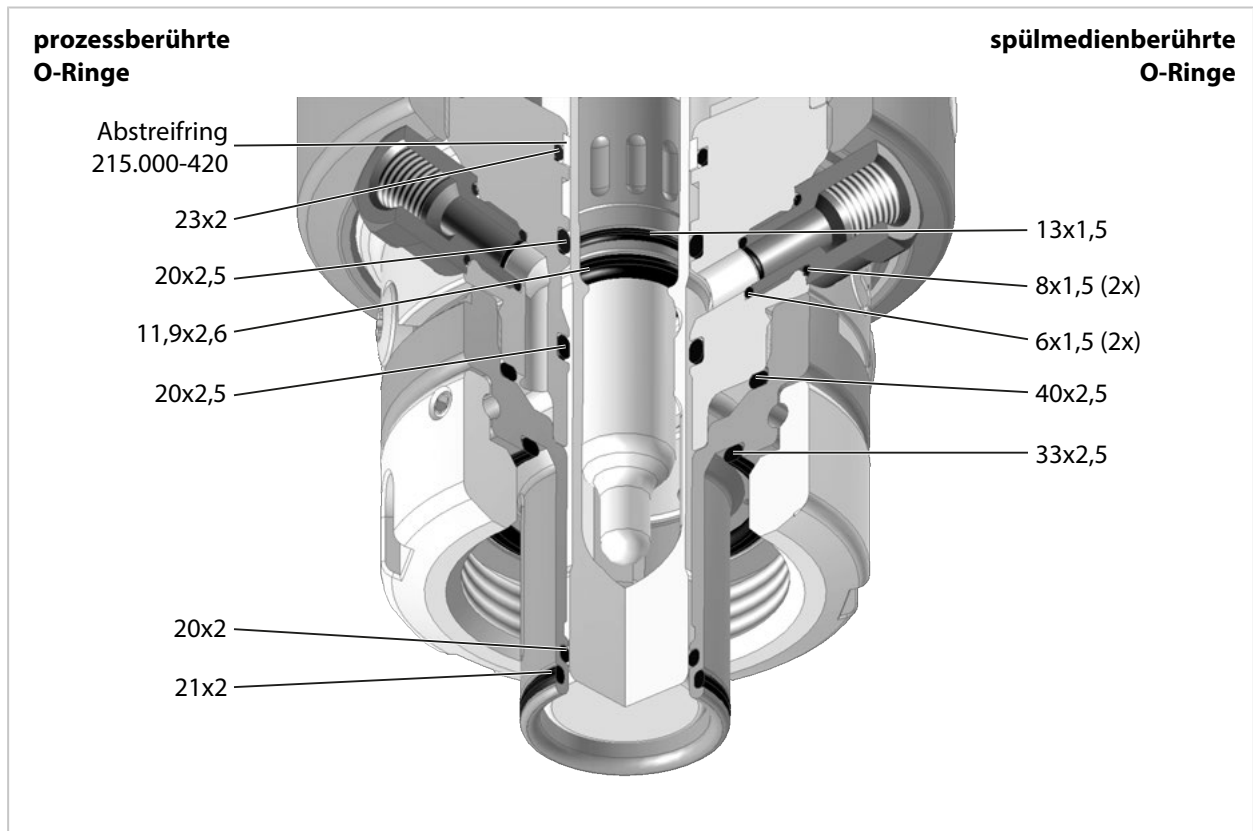
Dichtungssätze für Prozessadaption Milchrohr, Tri-Clamp, Varivent, BioControl



Dichtungssätze für Prozessadaption Ingoldstutzen H0



Dichtungssätze für Prozessadaption Ingoldstutzen H1

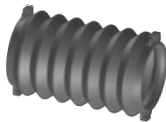


9.2 Ersatzteile



Sicherheitsanhänger

Der Sicherheitsanhänger stellt Informationen zur Sicherheitseinrichtung "Einfahrsperrung ohne montierten Festelektrolyt-Sensor" dar. → *Sicherheitseinrichtungen, S. 6*
Beschädigte oder verloren gegangene Sicherheitsanhänger werden auf Wunsch ersetzt.



ZU0739 Faltenbalg

Der Faltenbalg (nur bei Ausführungen für Flüssigelektrolyt-Sensoren) schützt die Armatur unterhalb der Druckkammer vor äußerer Verschmutzung und Verschleiß.



ZU0889 Abflussschlauch

Der Abflussschlauch dient dem Abführen von Kalibrier-, Reinigungs- oder Spülmedien aus der Kalibrierkammer. → *Abflussschlauch: Installation, S. 23*

Verfügbare Längen: 3,5 m und 10 m

9.3 Zubehör



ZU0759 und ZU0759/1 Schutzhaube

Die Schutzhaube dient zum Schutz vor Witterungseinflüssen und dem Eindringen von Flüssigkeiten oder Partikeln von außen in den Bereich der Sensor-Steckverbindungen.

ZU0759: geeignet für Ausführungen mit Festelektrolyt-Sensoren

ZU0759/1: geeignet für Ausführungen mit Flüssigelektrolyt-Sensoren



ZU0717 (gerade) Einschweißstutzen für Kesselwände

Prozessanschluss: Ingoldstutzen (Ø 25 mm, G1¼")



ZU0717/DN (gerade) Einschweißstutzen für Rohrleitungen

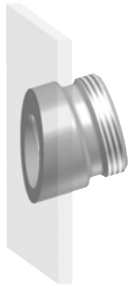
Prozessanschluss: Ingoldstutzen (Ø 25 mm, G1¼")

angepasst an DN50 ZU0717/DN50

angepasst an DN65 ZU0717/DN65

angepasst an DN80 ZU0717/DN80

angepasst an DN100 ZU0717/DN100



ZU0718 (schräg 15°) Einschweißstutzen für Kesselwände

Prozessanschluss: Ingoldstutzen (Ø 25 mm, G1¼")



ZU0718/DN (schräg 15°) Einschweißstutzen für Rohrleitungen

zum Anschluss mit Ingoldstutzen (Ø 25 mm, G1¼")

- angepasst an DN50 ZU0718/DN50
- angepasst an DN65 ZU0718/DN65
- angepasst an DN80 ZU0718/DN80
- angepasst an DN100 ZU0718/DN100

Einschweißstutzen mit Sicherheitsfunktion HSD (Handling Safety Design) besitzen spezielle Mulden an der Dichtfläche für den O-Ring des Prozessanschlusses. Diese Mulden verhindern bei einem versehentlichen Lösen der Ingold-Überwurfmutter und anliegendem Prozessdruck ein Abdichten durch den O-Ring. Durch eine geringe Leckage kann das Lösen frühzeitig erkannt und rückgängig gemacht werden, ohne dass sich die Ingold-Überwurfmutter bereits vollständig vom Gewinde gelöst hat. Dadurch wird die Sicherheit des Personals erhöht.



ZU0922 (gerade) Sicherheits-Einschweißstutzen HSD für Kesselwände

Prozessanschluss: Ingoldstutzen (Ø 25 mm, G1¼")



ZU0922/DN (gerade) Sicherheits-Einschweißstutzen HSD für Rohrleitungen

Prozessanschluss: Ingoldstutzen (Ø 25 mm, G1¼")

- angepasst an DN50 ZU0922/DN50
- angepasst an DN65 ZU0922/DN65
- angepasst an DN80 ZU0922/DN80
- angepasst an DN100 ZU0922/DN100



ZU0923 (schräg 15°) Sicherheits-Einschweißstutzen HSD für Kesselwände

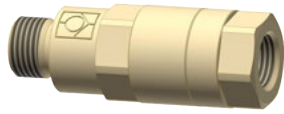
Prozessanschluss: Ingoldstutzen (Ø 25 mm, G1¼")



ZU0923/DN (schräg 15°) Sicherheits-Einschweißstutzen HSD für Rohrleitungen

Prozessanschluss: Ingoldstutzen (Ø 25 mm, G1¼")

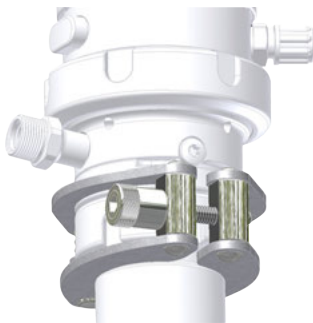
- angepasst an DN50 ZU0923/DN50
- angepasst an DN65 ZU0923/DN65
- angepasst an DN80 ZU0923/DN80
- angepasst an DN100 ZU0923/DN100



RV01 Rückschlagventil

Das Rückschlagventil RV01 verhindert ein Zurückfließen von Prozessmedium bzw. Kalibrier-, Reinigungs- oder Spülmedium in den Zufluss. Das Rückschlagventil wird über einen Produktschlüssel ausgewählt.

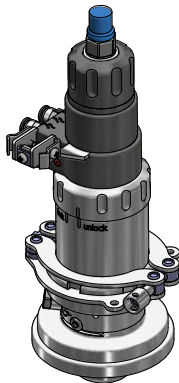
Rückschlagventil	RV01	-	-	-	-	-
Material Gehäuse, Ventilkörper	Edelstahl 1.4404		H			
	PEEK		E			
Material Dichtungen	FKM			A		
	EPDM			B		
	FFKM			C		
	FKM-FDA			F		
	EPDM-FDA			E		
	FFKM-FDA			H		
Anschluss Eingangsseite Innengewinde	G $\frac{1}{4}$ "				4	
	G $\frac{1}{8}$ "				8	
Anschluss Ausgangsseite Außengewinde	G $\frac{1}{4}$ "					4
	G $\frac{1}{8}$ "					8



ZU0818 Sicherungsklammer für Ingoldstutzen, 25 mm

Die Sicherungsklammer verhindert das unbeabsichtigte Lösen der Überwurfmutter der Schraubverbindung des Ingoldstutzens (25 mm).

Die Schenkel der Sicherungsklammer verbinden die SensoGate WA131H mit dem kundenseitigen Prozessanschluss. Eine Haltenase an der Sicherungsklammer greift in die Nut der Überwurfmutter (Formschluss).



ZU1138 Sicherungsklammer für Wechselarmatur SensoGate

Das Zubehör sichert die Wechselarmatur gegen unbeabsichtigtes Lösen der Schraubverbindung zwischen dem Antrieb der Wechselarmatur und dem Prozessanschluss.

Die Schenkel der Sicherungsklammer verbinden den Antrieb der SensoGate WA131H mit der Überwurfmutter. Die Haltenasen an der Sicherungsklammer greifen in die Nuten der Überwurfmutter (Formschluss) ein und sichern die Schraubverbindung.

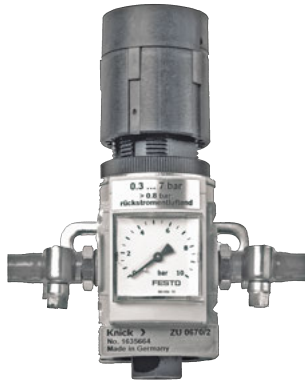


ZU0887 Zuflussschlauch

Der Zuflussschlauch dient dem Zuführen von Kalibrier-, Reinigungs- oder Spülmedien in die Kalibrierkammer der Wechselarmatur.

→ Zuflussschlauch (Option): Installation, S. 24

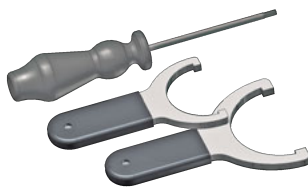
- Gewinde: G $\frac{1}{8}$ "
- Länge: 3 m
- Nennweite: DN8
- Material Schlauch: EPDM
- Material Schlauchnippel: Edelstahl
- Material O-Ring 8x1,5: EPDM
- Material O-Ring 4,5x1,5: EPDM



ZU0670/1 Luftversorgung für druckbeaufschlagte Sensoren 0,5 - 4 bar
ZU0670/2 Luftversorgung für druckbeaufschlagte Sensoren 1 - 7 bar
ZU0713 Schlauch, 20 m (Verlängerung für ZU0670)

Diese Baugruppe dient zum Aufrechterhalten des definierten Überdrucks in der Druckkammer bei Ausführungen der SensoGate WA131H für Flüssigelektrolyt-Sensoren.

9.4 Werkzeuge



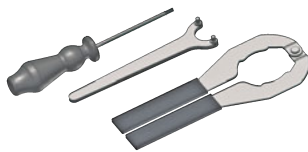
ZU0680 Serviceset SensoGate Grundausrüstung

Dieses Werkzeugset ist geeignet für kleinere Wartungsarbeiten. Es ermöglicht das leichte Trennen des Antriebs von der Prozesseinheit, die Montage eines Ingoldstutzens und das Wechseln des Tauchrohrs mit Wartung des O-Rings.



ZU0740 Serviceset SensoGate Wartung-Reparatur-Umbau

Dieses Werkzeugset beinhaltet alle Werkzeuge für eine umfangreiche Wartung und Instandsetzung sowie die Anpassung des Produkts. SensoGate WA131H ist mit diesem Werkzeugset vollständig zerlegbar.



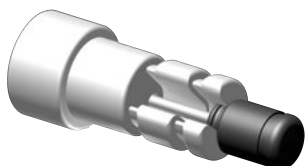
ZU0754 Serviceset SensoGate Kalibrierkammer

Dieses Werkzeugset ist geeignet für Wartungsarbeiten der Kalibrierkammer und deren Dichtungen. Es ermöglicht das leichte Trennen der zweigeteilten Kalibrierkammer.



ZU0746 Montagehilfe für Abstreifring

Die Montagehilfe ZU0746 dient der einfachen und lagerichtigen Montage der Abstreifringe in der Kalibrierkammer der SensoGate WA131H.



ZU0747 Montagehilfe für O-Ringe 20 x 2,5

Die Montagehilfe ZU0747 dient der einfachen und lagerichtigen Montage der O-Ringe 20 x 2,5 in der Kalibrierkammer der SensoGate WA131H.



ZU0647 Sensor-Montageschlüssel

ZU0647 Sensor-Montageschlüssel dient dem fachgerechten Anziehen von Sensoren. Eine Beschädigung des Kunststoffgewindes des Sensorkopfes PG 13,5 durch ein zu großes Anziehdrehmoment (z. B. durch Benutzung eines Maulschlüssels) wird vermieden.

10 Technische Daten

Zulässiger Prozessdruck und Temperatur generell

Prozessadaption 1.4404

0 ... 140 °C (32 ... 284 °F) 10 bar (145 psi)

Prozessadaption PEEK HD

0 ... 140 °C (bei 32 ... 284 °F) 10 bar (145 psi)

nur statisch in Serviceposition (Endlage SERVICE)

0 ... 40 °C (32 ... 104 °F) 16 bar (232 psi)

PP: 5 ... 20 °C (41 ... 68 °F): 10 bar (145 psi)

Zulässiger Spüldruck und Temperatur

5 ... 90 °C (41 ... 194 °F) 6 bar (87 psi)

Zulässiger Druck für Steuerung SERVICE/
PROCESS 4 ... 7 bar (58 ... 101,5 psi)

Umgebungstemperatur -10 ... 70 °C (14 ... 158 °F)

Schutzart IP66

Gehäusewerkstoff Edelstahl, PP

Sensoren → *Produktschlüssel, S. 12*

Prozessadaptionen → *Produktschlüssel, S. 12*

Druckluftqualität

Norm gemäß ISO 8573-1:2001

Qualitätsklasse 3.3.3 oder 3.4.3

Feststoffklasse 3 (max. 5 µm, max. 5 mg/m³)

Wassergehalt für Temperaturen > 15 °C
(> 59 °F) Klasse 4, Drucktaupunkt 3 °C (37,4 °F) oder tiefer

Wassergehalt für Temperaturen 5 ... 15 °C
(41 ... 59 °F) Klasse 3, Drucktaupunkt -20 °C (-4 °F) oder tiefer

Ölgehalt Klasse 3 (max. 1 mg/m³)

Anschlüsse

Druckluft Steckverschraubung DN 4/6

Zufluss Innengewinde G 1/8"

Abfluss Innengewinde G 1/8" mit Schlauchnippel für Schlauch NW 8
EPDM 3 m

für druckbeaufschlagte Sensoren Schlauchanschluss NW 6,
Druck in Kalibrierkammer 0,5 ... 1 bar / 7,25 ... 14,5 psi über Prozess-
druck (max. 7 bar / 101,5 psi)

Eintauchtiefen / Einbaumaße → *Maßzeichnungen, S. 53*

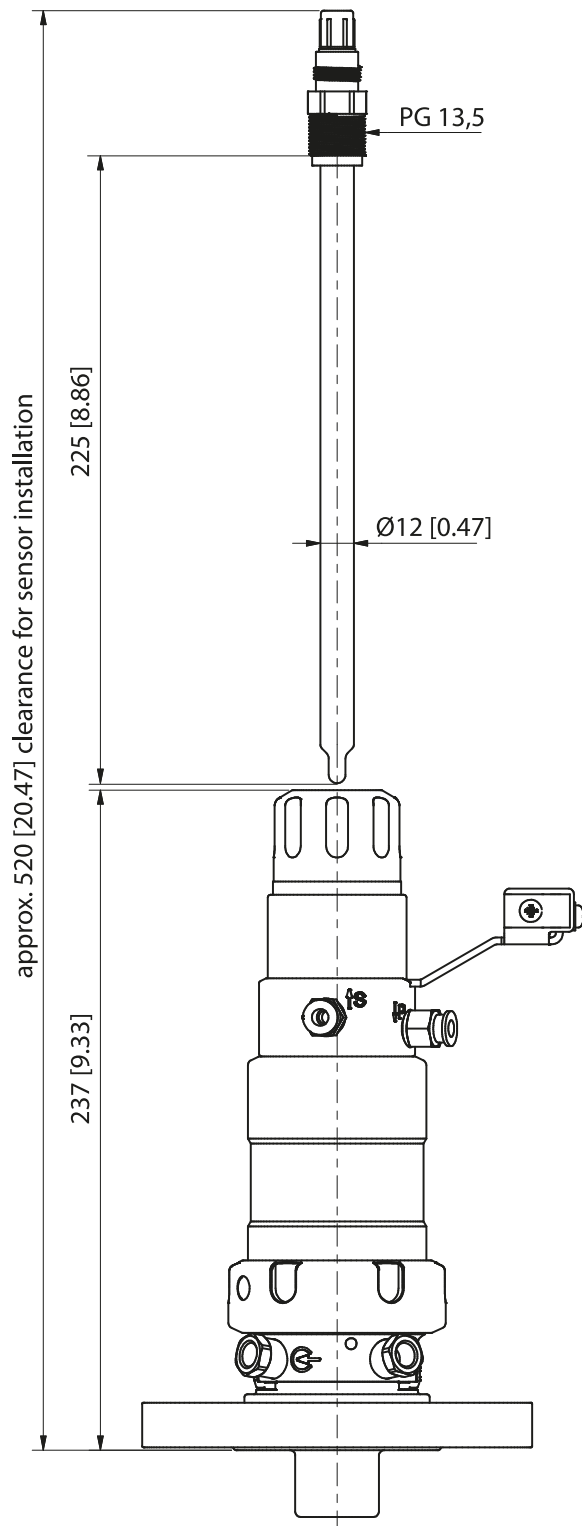
Medienberührte Materialien → *Produktschlüssel, S. 12*

Gewicht abhängig vom Material und der Ausführung

11 Maßzeichnungen

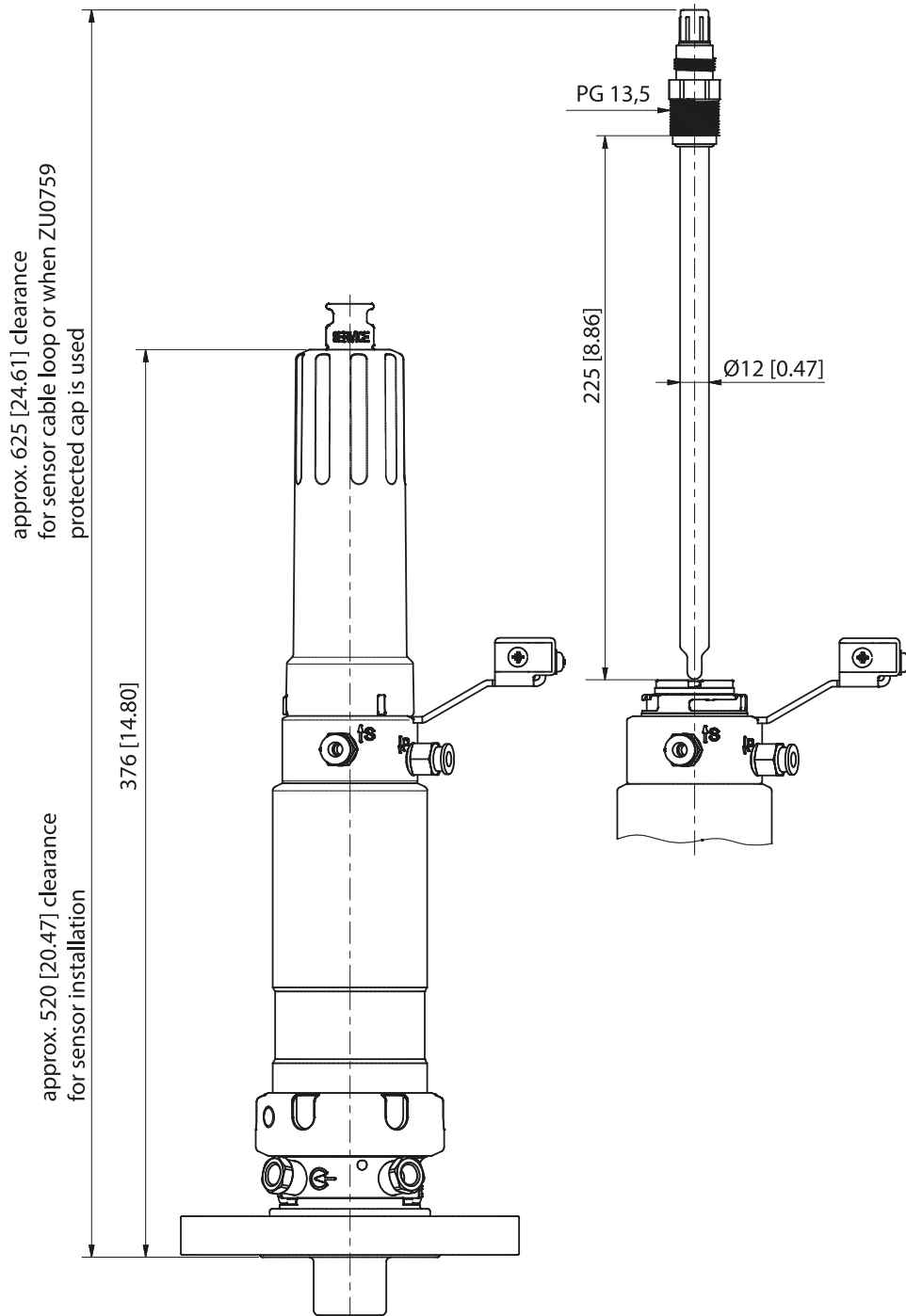
Wechselarmatur für Festelektrolyt-Sensor, kurze Eintauchtiefe

Hinweis: Alle Abmessungen sind in Millimeter [Zoll] angegeben.



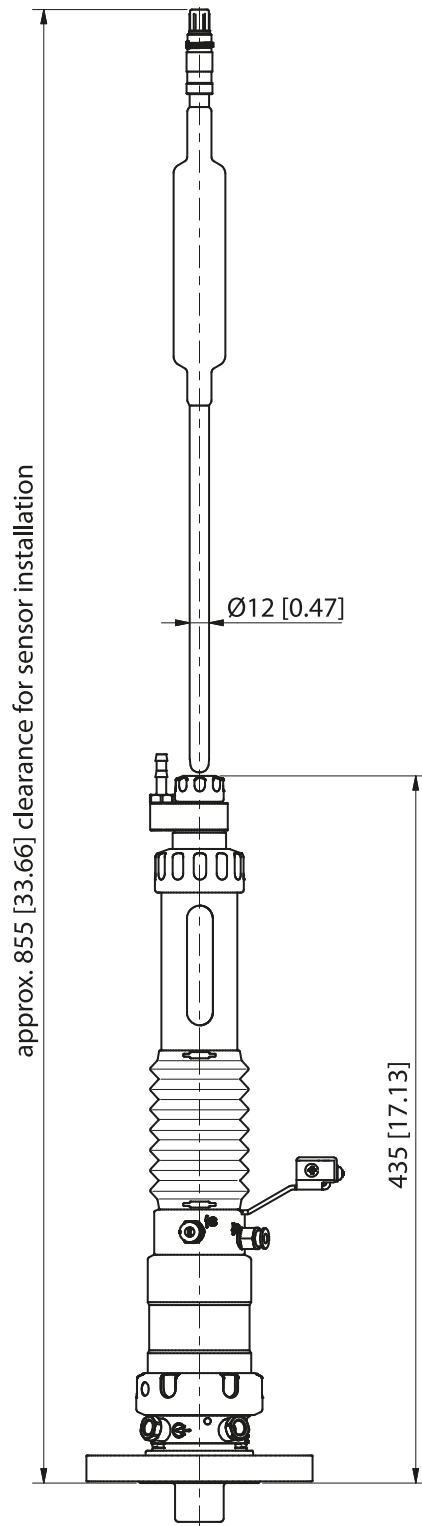
Wechselarmatur für Festelektrolyt-Sensor, lange Eintauchtiefe

Hinweis: Alle Abmessungen sind in Millimeter [Zoll] angegeben.

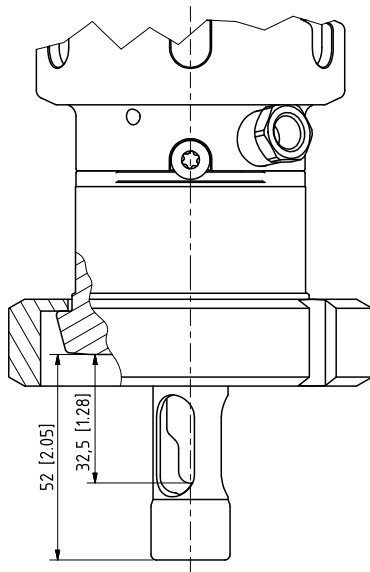


Wechselarmatur für Flüssigelektrolyt-Sensor, kurze Eintauchtiefe

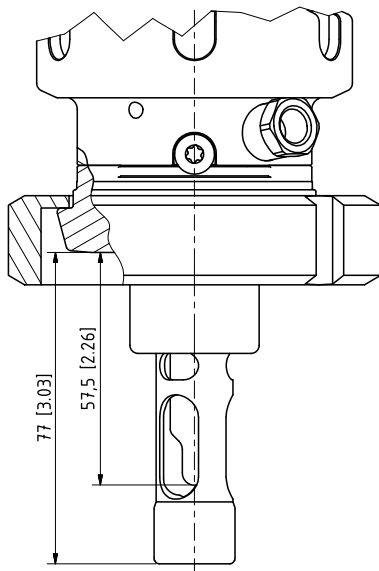
Hinweis: Alle Abmessungen sind in Millimeter [Zoll] angegeben.



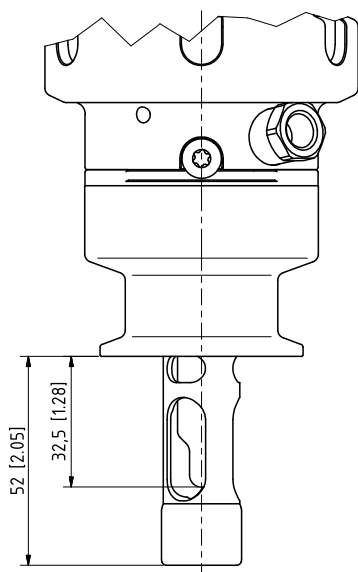
Prozessadaptionen



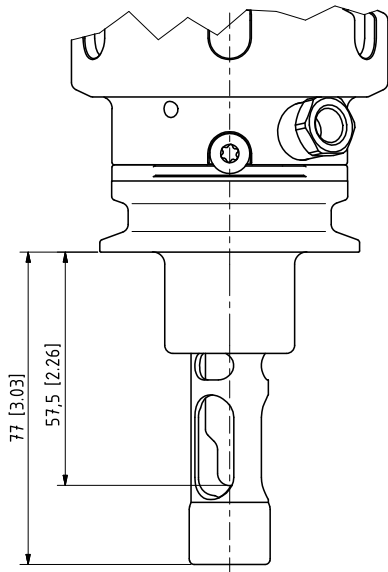
Milchrohr DIN 11851 DN 40 ... DN 100
kurze Eintauchtiefe (ET)



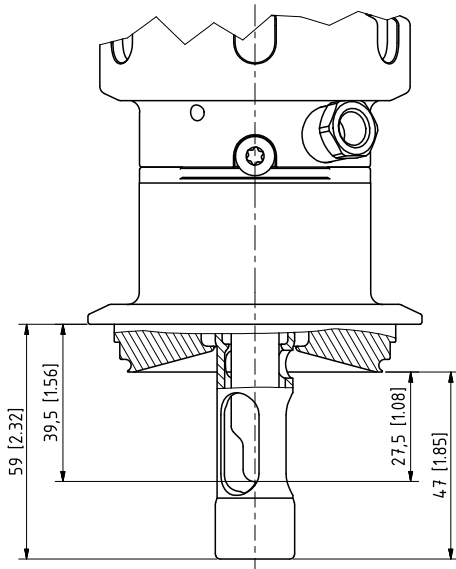
Milchrohr DIN 11851 DN 40 ... DN 100
lange Eintauchtiefe (ET)



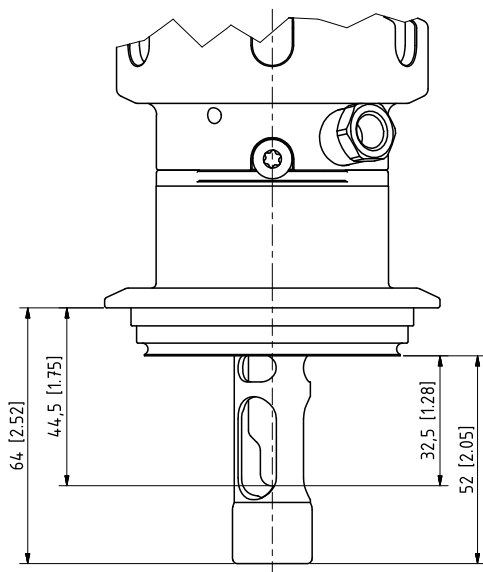
Clamp 1" ... Clamp 3,5"
kurze Eintauchtiefe (ET)



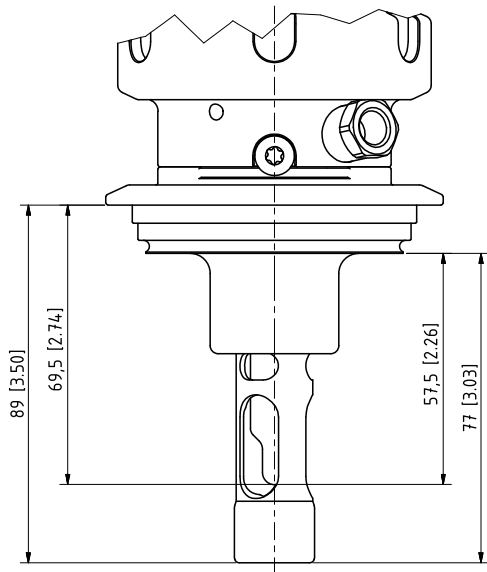
Clamp 2" ... Clamp 3,5"
lange Eintauchtiefe (ET)



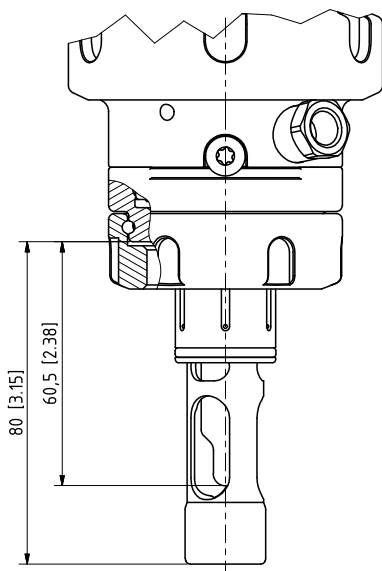
Varivent ab DN 50
kurze Eintauchtiefe (ET)



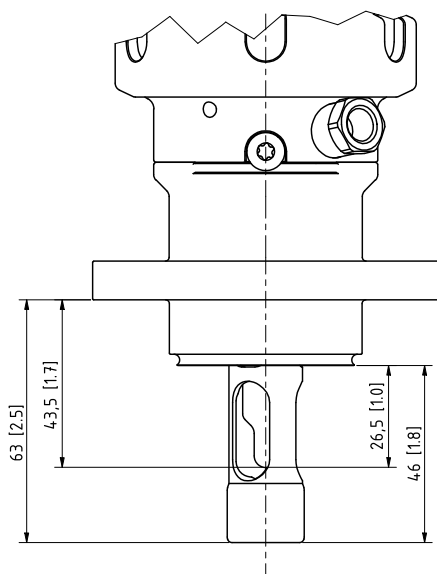
Varivent ab DN 65
kurze Eintauchtiefe (ET)



Varivent ab DN 80
lange Eintauchtiefe (ET)



Ingoldstutzen 25 mm



BioControl DS 50 bzw. DS 65

Abkürzungen

ATEX	Atmosphères Explosibles (Explosive Atmosphären)
CE	Conformité Européenne (Europäische Konformität)
CLP	Classification, Labelling and Packaging (Einstufung, Kennzeichnung und Verpackung)
DIN	Deutsches Institut für Normung
DN	Diamètre nominal (Nennweite)
DS	Firmenspezifische Größenangabe für einen BioControl-Blinddeckelsatz, entspricht der Nennweite DN
ET	Eintauchtiefe
EPDM	Ethylen-Propylen-Dien-Monomer-Kautschuk
EU	Europäische Union
FDA	U.S. Food and Drug Administration (US-Behörde für Lebens- und Arzneimittel)
FFKM	Perfluorkautschuk
FKM	Fluorkautschuk
IEC	International Electrotechnical Commission (Internationale elektrotechnische Kommission)
IP	International Protection/Ingress Protection (Schutz gegen Eindringen)
ISO	Internationale Organisation für Normung
KEMA	Keuring van Elektrotechnische Materialen te Arnhem (Inspektion elektrischer Betriebsmittel zu Arnheim)
LED	Light-emitting diode (Leuchtdiode)
NSF-H1	Von der US-amerikanischen Organisation NSF (National Sanitation Foundation) zugelassene Schmiermittel für die Lebensmittel- und Futterindustrie.
PLS	Prozessleitsystem
PEEK	Polyetheretherketon
PP	Polypropylen
PVDF	Polyvinylidenfluorid
SW	Schlüsselweite
USDA-H1	Vom U.S.-Department of Agriculture (USDA) zugelassene Schmiermittel.

Glossar

CE-Kennzeichnung

Herstellereklärung gemäß EU-Verordnung 765/2008, dass das Produkt den geltenden Anforderungen genügt, die in den Harmonisierungsrechtsvorschriften der Europäischen Union über ihre Anbringung festgelegt sind.

Gefährdung

Eine Gefährdung ist definiert als potentielle Schadensquelle. Der Begriff „Gefährdung“ kann spezifiziert werden, um den Ursprung oder die Art des erwarteten Schadens näher zu bezeichnen. (Quelle: EN ISO 12100)

Hochwirksamer Aufladungsmechanismus

Ein hochwirksamer Aufladungsmechanismus ist [...] jeder Aufladungsmechanismus stärker als manuelles Reiben von Oberflächen. (Quelle: EN ISO 80079-36)

Inspektion

Maßnahmen zur Feststellung und Beurteilung des Istzustandes einer Betrachtungseinheit einschließlich der Bestimmung der Ursachen der Abnutzung und dem Ableiten der notwendigen Konsequenzen für eine künftige Nutzung. (Quelle: DIN 31051 Grundlagen der Instandhaltung)

Instandhaltung

Kombination aller technischen, verwaltungstechnischen und unternehmenstechnischen Maßnahmen während des Lebenszyklus eines Gegenstands, die dazu dienen, den Gegenstand in einem Zustand zu bewahren, in dem er die geforderte Funktion erfüllen kann, bzw. einen solchen Zustand wiederzuerlangen. (Quelle: EN 13306 Instandhaltung - Begriffe der Instandhaltung)

Instandsetzung

Maßnahmen zur Rückführung einer Betrachtungseinheit in den funktionsfähigen Zustand, mit Ausnahme von Verbesserungen. (Quelle: DIN 31051 Grundlagen der Instandhaltung)

Restrisiko

Ein Restrisiko ist definiert als das Risiko, das verbleibt, nachdem Schutzmaßnahmen getroffen wurden. (Quelle: EN ISO 12100)

Risiko

Kombination der Wahrscheinlichkeit des Eintritts eines Schadens und seines Schadensausmaßes (Quelle: EN ISO 12100)

Risikobeurteilung

Gesamtheit des Verfahrens, das eine Risikoanalyse und Risikobewertung umfasst (Quelle: EN ISO 12100)

Wartung

Maßnahmen zur Bewahrung des Sollzustandes [...] und zur Verzögerung des Abbaus des vorhandenen Abnutzungsvorrates einer Betrachtungseinheit. (Quelle: DIN 31051 Grundlagen der Instandhaltung)

Zone 0

Bereich, in dem explosionsfähige Atmosphäre als Gemisch aus Luft und brennbaren Gasen, Dämpfen oder Nebeln ständig, über lange Zeiträume oder häufig vorhanden ist. (Quelle: EG-Richtlinie 1999/92/EG, Anhang I)

Notizen



Knick
Elektronische Messgeräte
GmbH & Co. KG

Beuckestraße 22
14163 Berlin
Deutschland
Tel.: +49 30 80191-0
Fax: +49 30 80191-200
info@knick.de
www.knick-international.com

Originalbetriebsanleitung
Copyright 2024 • Änderungen vorbehalten
Version 5 • Dieses Dokument wurde veröffentlicht am 06.06.2024.
Aktuelle Dokumente finden Sie zum Herunterladen auf unserer
Website unter dem entsprechenden Produkt.

TA-215.304-KNDE05



098984