



## Leitfähigkeits-Sensor SE 600

**4-Elektroden-Sensor für Hochdruck- und Hochtemperaturanwendungen, großer Messbereich von Reinwasser bis zu hohen Leitfähigkeiten**

Für Spezialanwendungen in der Chemie bis 210 °C und 25 bar. Universeller Messbereich von Reinwasser bis 600 mS/cm. Mit Festkabel und integriertem Temperaturfühler. Medienberührte Materialien: Edelstahl und PTFE; sehr kompakte Bauform.

### Applikationen

Chemische Spezialprozesse; Kühlerüberwachung, auch für stark verschmutzte z. B. faserhaltige Medien, Zellstoffproduktion

### Die Fakten

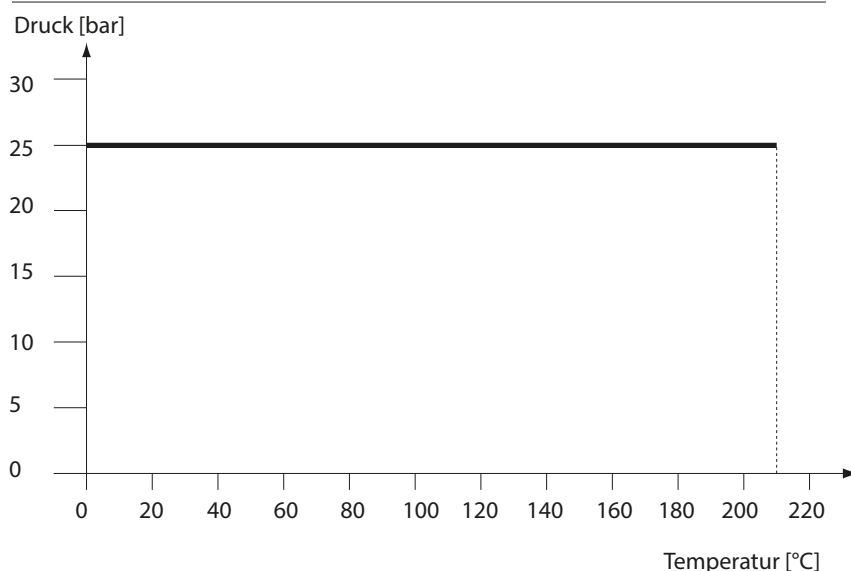
- großer Messbereich durch 4-Elektroden-Technik
- Messung bei hohen Temperaturen und Drücken
- hohe Prozesssicherheit durch langlebige Materialien und robustes Design
- schmale, sehr kompakte Einbauform (25 mm Durchmesser)

### Technische Daten

Zellkonstante <sup>*)</sup> :	0,14 ... 0,38 cm (genauer Wert auf Typschild)
Messbereich:	ca. 0,5 µS/cm ... 600 mS/cm
Material:	Schaft: PTFE/Edelstahl AISI 316 L Elektroden: Edelstahl AISI 316 L
Temperaturfühler:	Pt 1000 (IEC-Klasse A)
Temperatur:	max. 210 °C
Druck:	max. 25 bar
Prozessanschluss:	1"-Einschweißstutzen (siehe Zubehör)
Kabel:	Festkabel, 5 m

<sup>\*)</sup> Betriebsanleitung beachten (Feldbedingungen)

### Druck-Temperatur-Diagramm

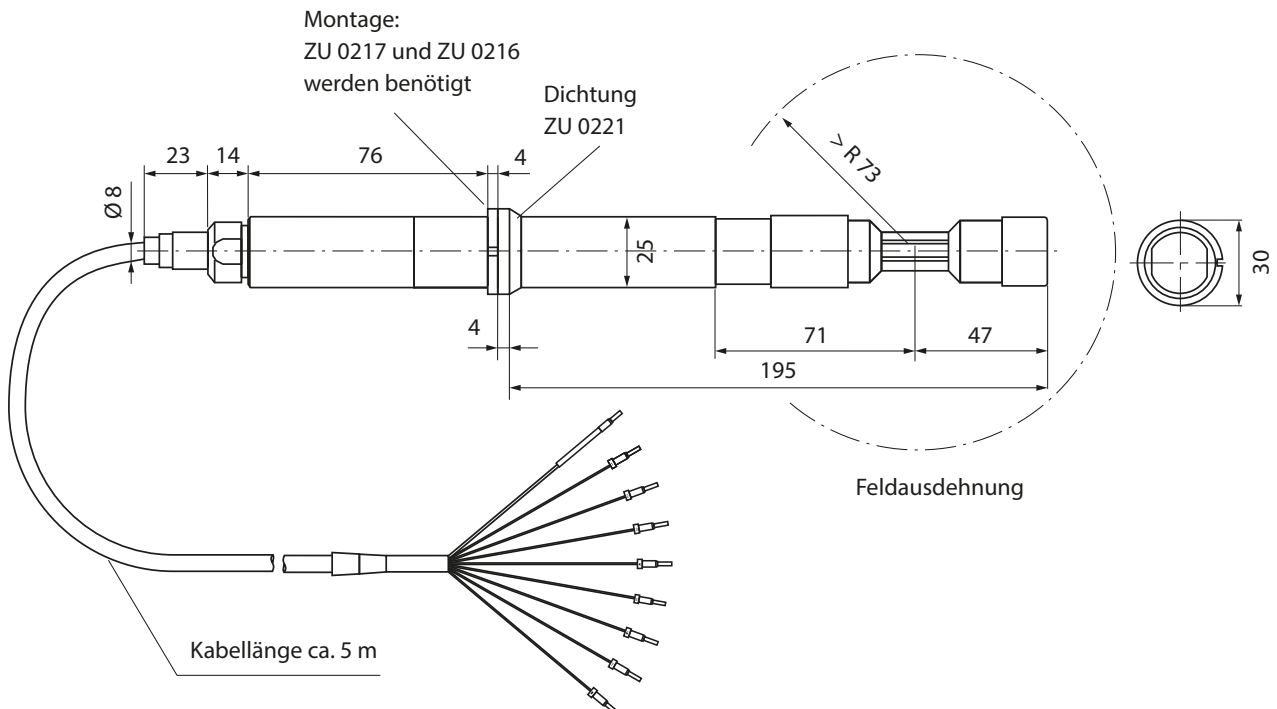


# Leitfähigkeits-Sensoren SE 600

## Lieferprogramm

Sensor		Bestell-Nr.
Leitfähigkeits-Sensor SE 600	G 1"	<b>SE 600</b>
Zubehör		Bestell-Nr.
Schraubring für ZU 0217		<b>ZU 0216</b>
Einschweißstutzen für ZU 0216		<b>ZU 0217</b>
Dichtung (Ersatz)		<b>ZU 0221</b>
Überwurfmutter		<b>ZU 0222</b>
Leitfähigkeitsstandard	KCl 0,1 mol/l 12,88 mS/cm ± 1,5 %	<b>ZU 0348</b>
250 ml		<b>ZU 0320</b>
Kalibrierzertifikat		<b>ZU 0320</b>

## Maßzeichnung



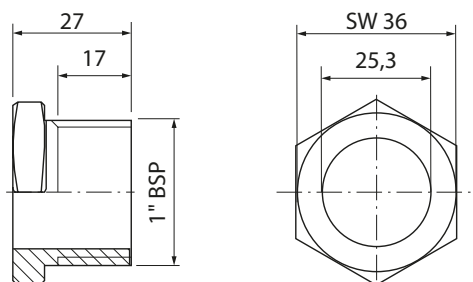
## Zubehör/Technische Daten

Schraubring ZU 0216



Material: 316 L  
 Prozessanschluss: 1" BSP für ZU 0217  
 Temperatur: max. 210 °C  
 Druck: max. 40 bar

Maßzeichnung:

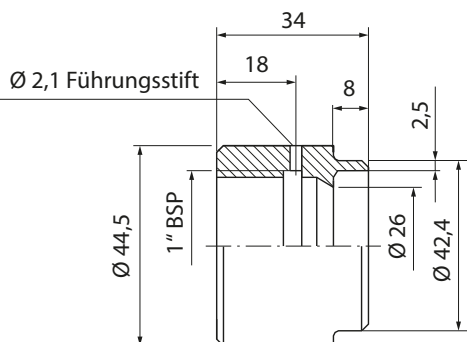


Einschweißstutzen ZU 0217



Material: AISI 316 L  
 Prozessanschluss: Schweißstutzen  
 Temperatur: max. 210 °C  
 Druck: max. 40 bar

Maßzeichnung:

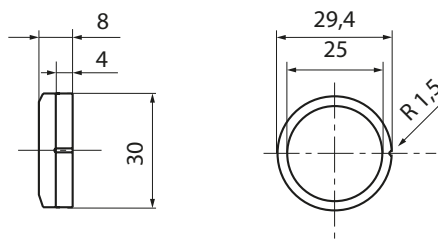


Dichtung (Ersatz) ZU 0221



Material: PTFE

Maßzeichnung:



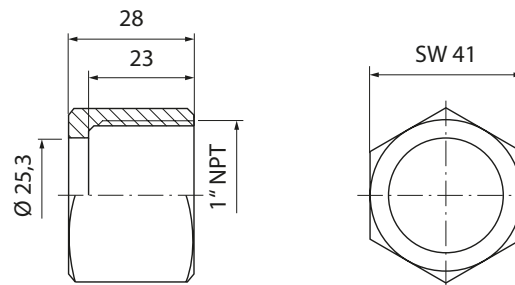
# Leitfähigkeits-Sensoren SE 600

## Fortsetzung – Zubehör/Technische Daten

Überwurfmutter für Montage auf  
Gewindestutzen ZU 0222

Material: AISI 316 L  
Abmessungen: 1" NPT  
Temperatur: max. 210 °C  
Druck: max. 40 bar

Maßzeichnung:



## Montagebeispiele

