

## EPC700-Module A

설치 및 조립 전 해당 기본 기기(EPC710, EPC720, EPC730)의 사용 설명서에서 "보충 참고 사항" 및 "안전" 장을 읽고 이해해야 합니다.

### 사용 용도

프로그램 모듈 EPC700 Module A(이하 프로그램 모듈 또는 제품이라고도 지칭)은 개폐식 피팅의 지정된 세척 사이클 제어를 위해 사전 프로그래밍된 모듈입니다.

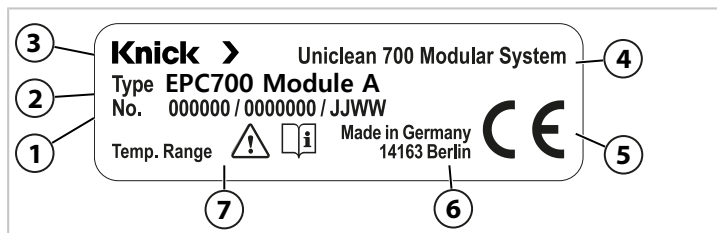
이 제품은 제품 사양에 명시된 작동 조건을 준수하는 경우에만 사용할 수 있습니다.

### 제품 구성

- EPC700 Module A
- 설치 설명서

### 명판

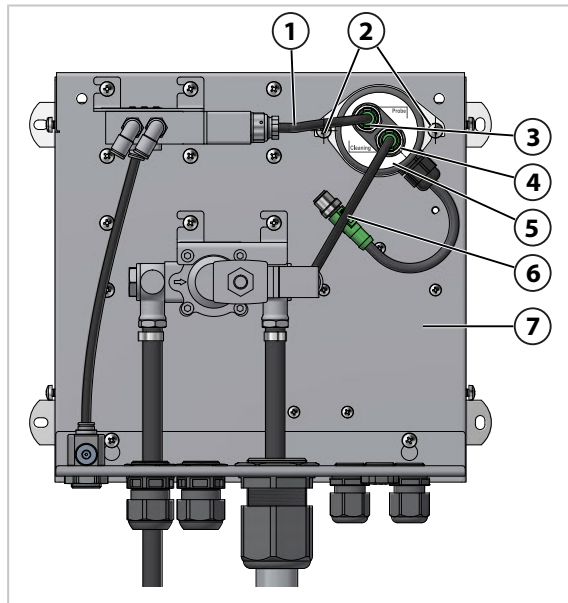
제품에는 명판으로 표시가 되어 있습니다.



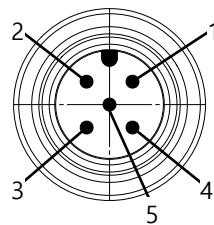
- 1 품목 번호, 일련 번호, 연/월
- 2 제품 세부 코드
- 3 제조사
- 4 제품구분
- 5 CE 인증
- 6 제조사 주소
- 7 온도 범위 및 최대 작동 압력은 제품 사양 참조

### 설치

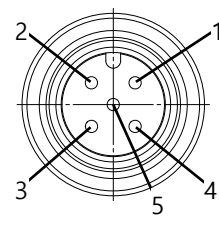
메인 패널 오른쪽의 슬롯을 사용합니다. 다음 그림은 권장 슬롯을 보여줍니다.



#### 단자 할당



M12 플러그



M12 소켓

#### 핀 기능

- | 핀 | 기능        |
|---|-----------|
| 1 | 24 V DC   |
| 2 | 할당되지 않음   |
| 3 | 기준 전위 GND |
| 4 | 트리거 신호 입력 |
| 5 | 보호 도체 PE  |

#### 기능

- | 기능          |
|-------------|
| 할당되지 않음     |
| 할당되지 않음     |
| 기준 전위 GND   |
| 연결된 24 V DC |
| 보호 도체 PE    |

**주의 사항!** 정전 방전(ESD)으로 인한 제품 손상. 정전 방전에 대한 보호 조치를 취합니다.

01. 나사 (2)를 풀고 프로그램 모듈 (5)를 메인 패널 (7)에 고정합니다(그림 참조).

**참고:** 모든 나사는 메인 패널에 사전 장착되어 있습니다.

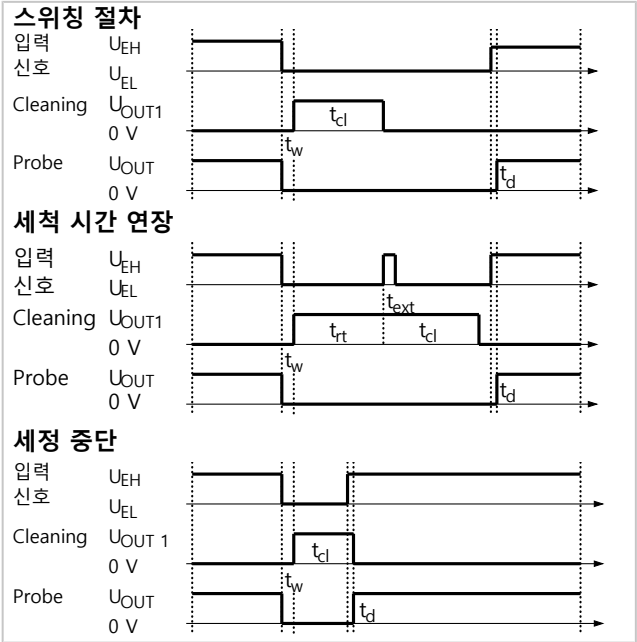
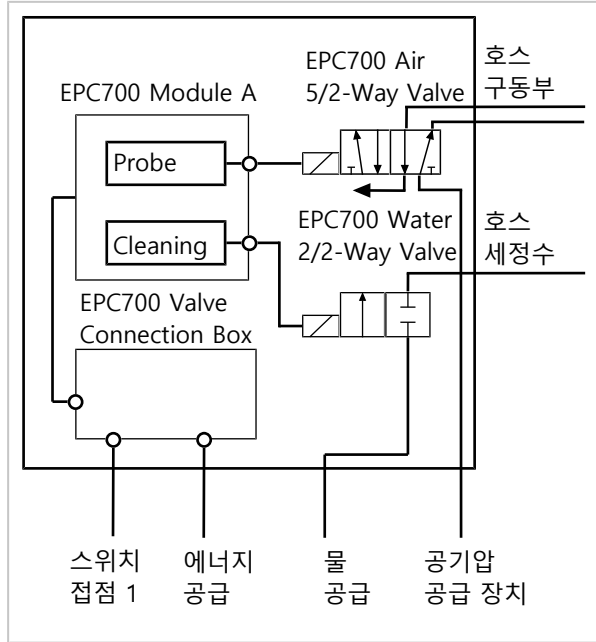
02. 케이블 (1)(EPC700 Air 5/2-Way Valve)을 슬롯 (3)(Probe)에 꽂고 나사를 조여 고정합니다.

03. 케이블 (6)(EPC700 Water 2/2-Way Valve)을 슬롯 (4)(Cleaning)에 꽂고 나사를 조여 고정합니다.

### 기능

개폐식 피팅의 지정된 세척 사이클(센서를 공정에서 빼내기, 센서 세척 및 센서를 공정 위치로 이동) 제어. 설명은 해당 기본 기기(EPC710, EPC720, EPC730)의 사용 설명서를 참조해야 합니다.

## EPC700 Module A의 배선



## 제품 사양

### 전압 공급 장치

작동 전압	24 V DC $\pm$ 10 %
소비 전력	$\leq 31 \text{ mA} + I_{\text{out1}} + I_{\text{out2}}$
연결	직선형 M12 플러그, 제품 코드 선정 A, 자유로운 케이블 길이 약 175 mm

### 입력

입력 레벨 High $U_{\text{H}}$	12 ~ 26.4 V DC
입력 레벨 High $U_{\text{L}}$	-0.3 ~ 2 V DC
입력 전류	-0.5 ~ 0.5 mA
입력 저항	60 k $\Omega$

### 출력

출력 전압 $U_{\text{OUT1}}, U_{\text{OUT}}$	= 작동 전압
출력 전류 $I_{\text{OUT1}}, I_{\text{OUT2}}$	채널당 최대 1 A
출력 저항	30 M $\Omega$

### 타이밍

시동 지연 $t_{\text{d}}$	1.7 ~ 2.2초
대기 시간 $t_{\text{w}}$	4.2 ~ 6.1초
세척 시간 $t_{\text{cl}}$	25.2 ~ 36.6초
연장 펄스 $t_{\text{ext}}$	0.5 ~ 1초
재트리거 $t_{\text{rt}}$	1 ~ 25초

### 환경 조건

운송 및 보관 온도	-20 ~ 70 °C (-4 ~ 158 °F)
주변 온도	5 ~ 50 °C (41 ~ 122 °F)
상대 습도	5 ~ 95 %, 비응축

### 일반 사항

치수	약 48 × 62 × 88 mm (1.89 × 2.44 × 3.46")
중량	약 0.2 kg
외함 재질	플라스틱
EN 60529에 따른 보호 등급	IP65

