

Supports rétractables manuels

Pharm

Food



SensoGate WA 131 MH

Support rétractable manuel innovant avec un entraînement en rotation dont la manipulation est sans danger - pour des applications hygiéniques

Pour les applications ne nécessitant pas obligatoirement des garnitures pneumatiques, Knick propose avec le SensoGate WA 131 MH un sas pour sonde manuel moderne qui est parfaitement compatible avec ses «sœurs» automatisées. C'est valable pour les chambres de rinçage et les raccords processus, mais aussi pour les matériaux utilisés.

Une utilisation révolutionnaire

Le SensoGate WA 131 MH possède un entraînement en rotation manuel qui permet d'utiliser la garniture jusqu'à 10 bars de contre-pression, avec 2 tours seulement. Même si l'angle ou la hauteur de la garniture ne sont pas optimaux, la force rotatrice est transmise par le poignet. Un coulisserment des garnitures traditionnelles ne le permet pas en revanche.

Caractéristiques

- La stérilisation à la vapeur est validée pour toutes les pièces en contact avec le processus, chambre de rinçage/calibrage incluses
- L'écoulement dirigé rince les joints du processus du côté du processus et du côté intérieur de la garniture.
- Nettoyage parfait de la sonde avec le rinçage cyclonique
- Isolation du processus parfaite pendant le mouvement de translation et prévention de la contamination en retour
- Des joints doubles empêchent la contamination de l'entraînement par des germes
- Large plage d'utilisation dans des conditions hygiéniques
- Réduction des coûts grâce à une installation, une utilisation et un entretien facilités
- Très grande disponibilité
- Rinçage de protection des joints pour une longue durée de vie
- SensoLock pour une grande sécurité d'utilisation
- Interrupteur de fin de course intégré
- Changement rapide et facile de la chambre de calibrage et du tube d'immersion
- Tous les travaux d'entretien peuvent être réalisés sur place
- Une profondeur de sonde parfaite
- Une longueur de sonde unique (225 mm), même pour les grandes profondeurs
- Nombreux raccords processus disponibles
- Matériau en contact avec le processus inox 1.4404, électropoli
- Structure modulaire
- Version spéciale pour les sondes à électrolyte liquide sous pression
- Compatible SIP et CIP pendant le processus
- SIP et CIP de la chambre de calibrage et guidage des milieux

Caractéristiques techniques

Température et pression du processus admissible en mouvement	10 bars (à 0 ... 140 °C)
Température et pression du processus admissible, statique en position Service	16 bars (0 ... 40 °C)
Température ambiante	-10 ... +70 °C
Protection	IP 66
Matériau du boîtier	Inox A2
Pression admissible pour la commande de la sonde	4 ... 7 bars
Sondes	
à électrolyte gel	Ø 12 mm, longueur 225 mm avec sonde de température, filetage Pg 13,5
à électrolyte liquide	Ø 12 mm, longueur 250 mm avec sonde de température
Adaptations au processus	
Raccord laitier DIN 11851	DN 50 ... 100
Manchon Ingold, 25 mm	25 mm
Clamp 1.4404	Clamp 1" à 3,5"
Varivent 1.4404	pour tube à partir de DN 50, à partir de DN 65 court, à partir de DN 80 long
BioControl 1.4404	Taille 50/65
Raccords	
Milieux de rinçage et de calibrage (en option)	Filetage intérieur G 1/8", raccord de flexible G 1/8"-DN 4/6
Écoulement (en option)	Flexible d'écoulement NW 8 EPDM 3 m
pour les sondes soumises à pression	Raccord de flexible NW 6, pression dans la chambre de la sonde 0,5 ... bar au-dessus de la pression du processus (max. 7 bars)
Profondeur / Cotes de montage	Voir les dessins cotés
Matériaux en contact avec le milieu	Voir le code de commande

Supports rétractables manuels

Pharm

Food

SensoGate WA 131 MH pour des applications hygiéniques

Gamme de produits

Référence

Sas pour sonde, hygiénique, manuel		WA 131 MH /	-	-	-	-	-	-	-	-	-	-	-	-	-	-	-	-
Protection contre les explosions	pour zone Ex 1 sans	X N																
Sonde	Électrolyte solide Électrolyte liquide (mise sous pression possible)	0 1																
Matériau des joints	Jeu F – FKM FDA Jeu E – EPDM FDA Jeu G – FFKM FDA en contact avec le processus Jeu H – FFKM FDA complet	F E G H																
Matériaux en contact avec le milieu*	1.4404/1.4404/1.4404 (électropoli)	G																
Adaptation au processus	Raccord laitier DN 50 Raccord laitier DN 65 Raccord laitier DN 80 Manchon Ingold 1.4404, 25 mm (G 1 1/4") Manchon Ingold hygiénique 1.4404, 25 mm (G 1 1/4") Clamp 1,5", 1.4404 Clamp 2", 1.4404 Clamp 2,5", 1.4404 Clamp 3", 1.4404 Clamp 3,5", 1.4404 Varivent, 1.4404 (à partir de DN 50) Varivent, 1.4404 (à partir de DN 50 court, à partir de DN 80 long) BioControl DN 50 BioControl DN 65	C 1 C 2 C 3 H 0 A H 1 A J 1 A J 2 J 3 J 4 J 5 V 1 A V 2 L 1 A L 2 A																
Profondeur	petite grande	A B																
Signalisation de fin de course électrique	sans avec	A B																
Raccord liquide de rinçage	G 1/8" avec flexible d'écoulement complet (3 m) G 1/8" avec flexible d'écoulement complet (3 m), amenée G 1/8" G 1/8" avec flexible d'écoulement complet (3 m), amenée G 1/8" et flexible d'amenée complet (5 m) avec écrou-raccord	0 1 2																
Matériau du boîtier	Inox/PP (pression de service < 6 bars) Inox/PEEK (pression de service < 10 bars)	1 2																
Modèle spécial	sans équipé de graisse spéciale (fournie par le client)	0 0 0 0 0 1																

*) Combinaisons de matériaux : Chambre de calibrage en contact avec le processus/chambre de calibrage en contact avec le liquide de rinçage/tube d'immersion

Accessoires		Référence
Kit de service	Equipement de base	ZU 0680
	Entretien, réparation, transformation	ZU 0740
	Chambre de calibrage	ZU 0754
Clé de montage de sonde 19 mm		ZU 0647
Aide au montage	pour joints toriques 20 x 2,5	ZU 0747
	pour bague racleuse	ZU 0746
Soufflet (modèle pour les sondes à électrolyte liquide)		ZU 0739
Protection (modèle pour sondes à électrolyte à polymère)		ZU 0759
Certificat de réception 3.1		ZU 0708
Alimentation en air	pour les sondes soumises à pression, 0,5 ... 4 bars	ZU 0670/1
	pour les sondes soumises à pression, 1 ... 7 bars	ZU 0670/2
Flexible, 20 m (rallonge pour ZU 0670)		ZU 0713
Manchon de protection à souder, droit, 40 mm	pour paroi de récipient	ZU 0717
	pour tube DN 50	ZU 0717/DN50
	pour tube DN 65	ZU 0717/DN65
	pour tube DN 80	ZU 0717/DN80
	pour tube DN 100	ZU 0717/DN100
Manchon de protection à souder, incliné à 15°, 40 mm	pour paroi de récipient	ZU 0718
	pour tube DN 50	ZU 0718/DN50
	pour tube DN 65	ZU 0718/DN65
	pour tube DN 80	ZU 0718/DN80
	pour tube DN 100	ZU 0718/DN100
Protection pour manchon de 25mm		ZU 0818

Supports rétractables manuels

Pharm

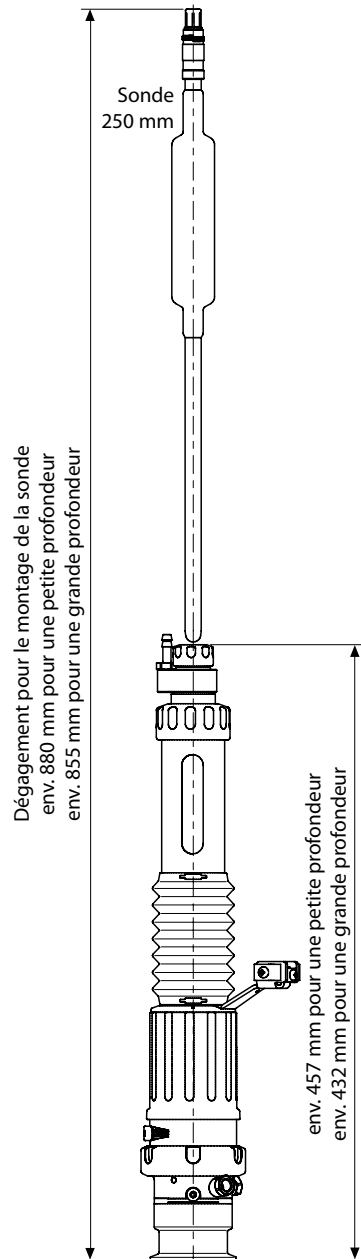
Food

SensoGate WA 131 MH pour des applications hygiéniques

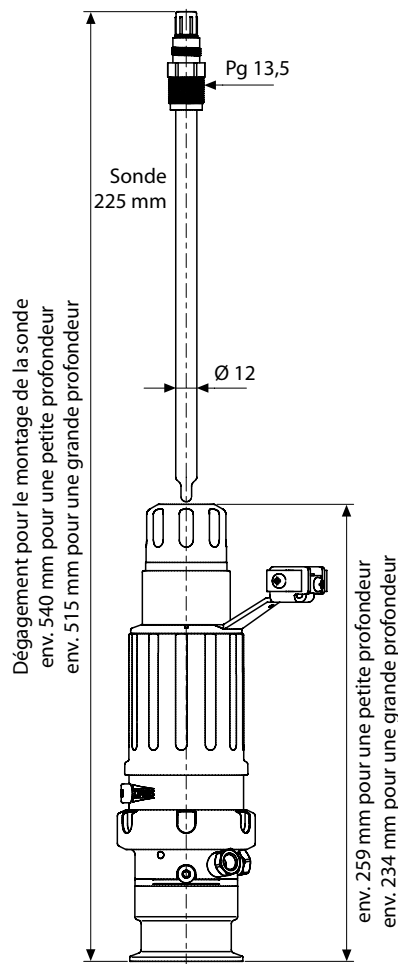
Joint	Kit	Contact (processus/liquide de rinçage)	Référence
Raccord laitier, Varivent, clamp	E/1	EPDM FDA	ZU 0700/1
	E/2	EPDM FDA/EPDM FDA	ZU 0841
	F/1	FKM FDA	ZU 0697/1
	F/2	FKM FDA/FKM FDA	ZU 0842
	G/1	FFKM FDA	ZU 0766/1
	G/2	FFKM FDA/EPDM FDA	ZU 0843
	H/2	FFKM FDA/FFKM FDA	ZU 0844
	Manchon Ingold H0	E/1	EPDM FDA
E/2		EPDM FDA/EPDM FDA	ZU 0845
F/1		FKM FDA	ZU 0703/1
F/2		FKM FDA/FKM FDA	ZU 0846
G/1		FFKM FDA	ZU 0768/1
G/2		FFKM FDA/EPDM FDA	ZU 0847
H/2		FFKM FDA/FFKM FDA	ZU 0848
Manchon Ingold H1		E/1	EPDM FDA
	E/2	EPDM FDA/EPDM FDA	ZU 0849
	F/1	FKM FDA	ZU 0703/1
	F/2	FKM FDA/FKM FDA	ZU 0850
	G/1	FFKM FDA	ZU 0768/1
	G/2	FFKM FDA/EPDM FDA	ZU 0851
	H/2	FFKM FDA/FFKM FDA	ZU 0848
	Pièces de rechange		
Tube d'immersion	1.4404		ZU 0764

Dessins cotés

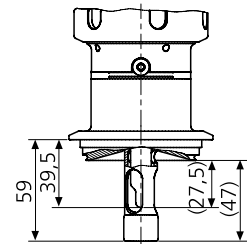
Cotes de montage SensoGate WA 131 MH pour sondes à électrolyte liquide



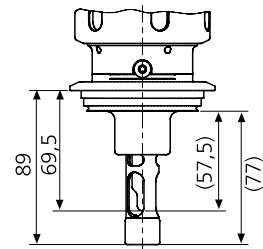
Cotes de montage SensoGate WA 131 MH pour sondes à électrolyte gel



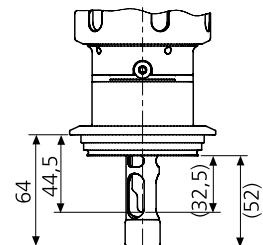
SensoGate WA 131 MH
Adaptation au processus
Varivent DN 50
Petite profondeur



SensoGate WA 131 MH
Adaptation au processus Varivent
à partir de DN 80
Grande profondeur



SensoGate WA 131 MH
Adaptation au processus Varivent
à partir de DN 65
Petite profondeur



Supports rétractables manuels

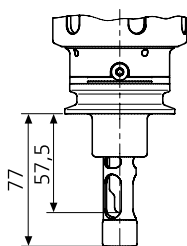
Pharm

Food

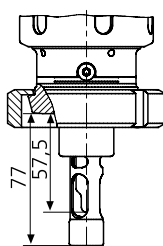
SensoGate WA 131 MH pour des applications hygiéniques

Suite – Dessins cotés

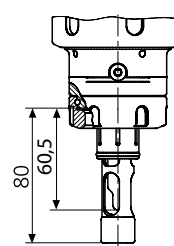
SensoGate WA 131 MH
Adaptation au processus
TriClamp 2" ... 3,5"
Grande profondeur



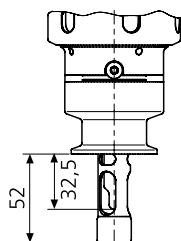
SensoGate WA 131 MH
Adaptation au processus raccord laitier
DN 11851 DN 50 ... 100
Grande profondeur



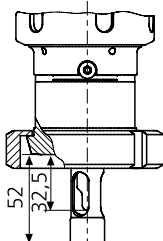
SensoGate WA 131 MH
Adaptation au processus
Manchon Ingold 25 mm



SensoGate WA 131 MH
Adaptation au processus
TriClamp 1" ... 3,5"
Petite profondeur



SensoGate WA 131 MH
Adaptation au processus raccord laitier
DN 11851 DN 50 ... 100
Petite profondeur



SensoGate WA 131 MH
Adaptation au processus
BioControl DN 50/DN 65

