

EPC700 Hose

Vor der Installation und Montage müssen die Kapitel „Ergänzende Hinweise“ und „Sicherheit“ in der Betriebsanleitung des entsprechenden Grundgeräts (EPC710, EPC720 oder EPC730) gelesen und verstanden werden.

Bestimmungsgemäßer Gebrauch

Der Medienschlauch EPC700 Hose (nachstehend auch als Medienschlauch oder Produkt bezeichnet) besteht aus Einzelschläuchen in einem Hüllschlauch. Die Einzelschläuche dienen der Weiterleitung der Druckluft und des Wassers von den Ventilen zur Armatur.

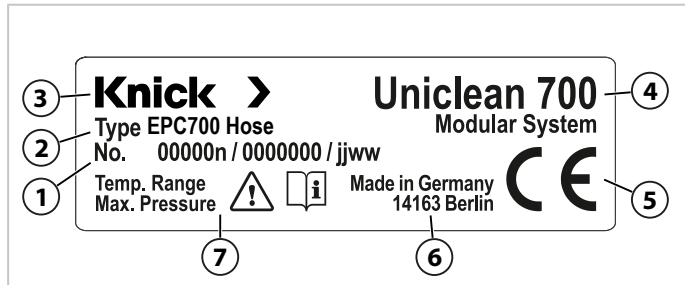
Der Gebrauch des Produkts ist ausschließlich unter Einhaltung der in den technischen Daten angegebenen Betriebsbedingungen zulässig.

Lieferumfang

- EPC700 Hose
- Installationsanleitung

Typenschild

Das Produkt ist durch ein Typenschild gekennzeichnet.



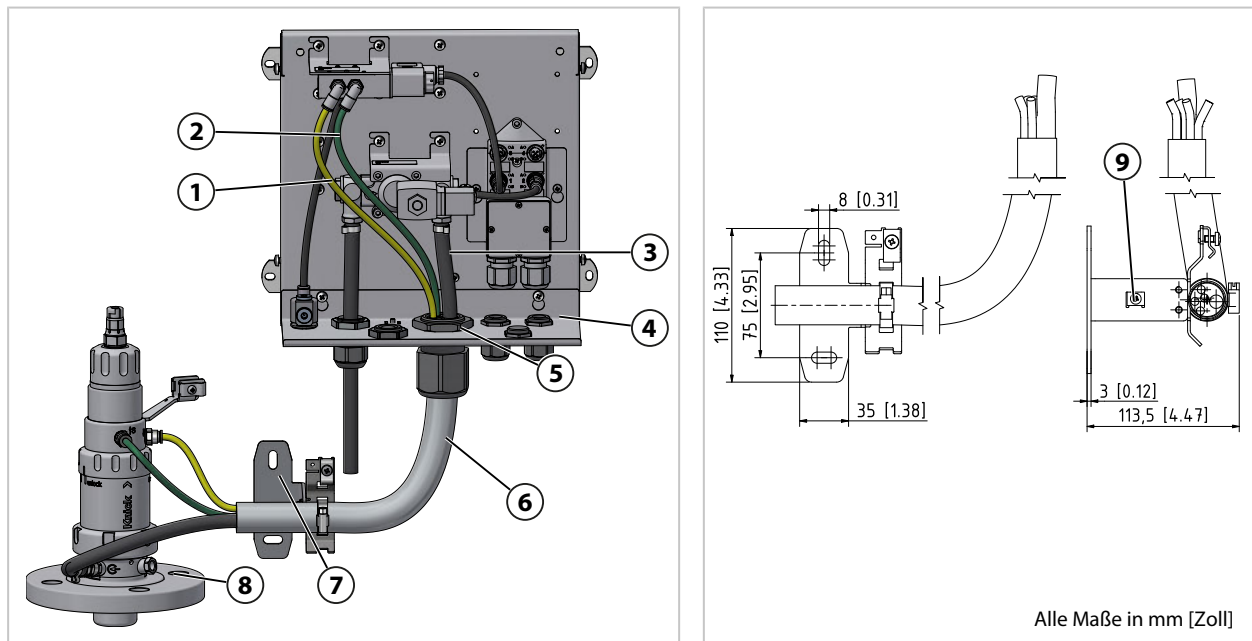
- 1 Artikelnummer, Seriennummer, Jahr/Monat
- 2 Typenbezeichnung
- 3 Hersteller
- 4 Produktfamilie
- 5 CE-Kennzeichnung
- 6 Anschrift Hersteller
- 7 Temperaturbereich und max. Betriebsdruck s. technische Daten

Installation

⚠ VORSICHT! Verletzungsgefahr durch Aufpeitschen der Druckluftschläuche. Vor Montage/Demontage der Druckluftschläuche die Druckluftversorgung unterbrechen.

Hinweis: Abhängig von der Ventilkonfiguration kann der Medienschlauch ungenutzte Schläuche enthalten. Diese können im Hüllschlauch verbleiben oder entfernt werden.

Hinweis: Die Abbildung zeigt beispielhaft eine Ausführung EPC700 Hose mit einer SensoGate WA131.



Alle Maße in mm [Zoll]

01. Mutter SW50 (5) vom Medienschlauch (6) abschrauben und Medienschlauch an Anschlusswinkel (4) montieren.

02. Mutter SW50 **(5)** von innen auf dem Medienschlauch **(3)** wieder festschrauben.
03. Druckluftschlauch gelb Ø 6 mm **(1)** an Ventil EPC700 Air 5/2-Way Valve bis Anschlag in Steckanschluss 4 (Prozessposition) einschieben (s. Installationsanleitung EPC700 Air 5/2-Way Valve). Schlauchlänge ggf. kürzen.
04. Druckluftschlauch grün Ø 6 mm **(2)** an Ventil EPC700 Air 5/2-Way Valve bis Anschlag in Steckanschluss 2 (Serviceposition) einschieben (s. Installationsanleitung EPC700 Air 5/2-Way Valve). Schlauchlänge ggf. kürzen.
05. Wasserschlauch schwarz Ø 13 mm **(3)** an Ventil EPC700 Water 2/2-Way Valve bis Anschlag auf Anschlussstülle aufschieben und mit Rohrschelle befestigen (s. Installationsanleitung EPC700 Water 2/2-Way Valve).

Bei Verwendung der Ventile EPC700 Air 2/2-Way Valve bzw. EPC700 Air 3/2-Way Valve:

06. Druckluftschlauch transparent Ø 6 mm an Ventil EPC700 Air 2/2-Way Valve bis Anschlag in Steckanschluss 2 einschieben (s. Installationsanleitung EPC700 Air 2/2-Way Valve). Schlauchlänge ggf. kürzen.
07. Druckluftschlauch blau Ø 6 mm an Ventil EPC700 Air 3/2-Way Valve bis Anschlag in Steckanschluss 2 einschieben (s. Installationsanleitung EPC700 Air 3/2-Way Valve). Schlauchlänge ggf. kürzen.
08. Halter **(7)** an einer Wand nahe der Armatur installieren.
09. Druckluftschläuche und Wasserschlauch an Armatur **(8)** montieren (s. Betriebsanleitung Armatur). Schlauchlängen ggf. kürzen.
10. Erdungsanschluss **(9)** mit dem Potentialausgleich der Anlage verbinden.

Technische Daten

Hüllschlauch

Material	PVC
Außendurchmesser	ca. 34 mm
Innendurchmesser, Nennweite	25 mm, DN 25
Länge	entsprechend Produktschlüssel (s. Betriebsanleitung Grundgerät)

Druckluftschlauch

Material	PA 12
Außendurchmesser	6 mm
Innendurchmesser, Nennweite	4 mm, DN 4
Betriebsdruck	max. 10 bar (145 psi)
Anschluss	beidseitig freies Ende für Steckverschraubung

Wasserschlauch

Material	EPDM
Außendurchmesser	13 mm
Innendurchmesser, Nennweite	6 mm, DN 6
Betriebsdruck	max. 16 bar (232 psi)
Anschluss	beidseitig freies Ende für Schlauchtülle

Befestigung

Material Wandhalterung	Edelstahl A2
Abmessungen Wandhalterung	ca. 35 × 114 × 110 mm (1,38 × 4,49 × 4,33 Zoll)
Geräteseitig	Verschraubung

Umgebungsbedingungen

Transport-/Lagertemperatur	-20... 70 °C (-4... 158 °F)
Umgebungstemperatur	5... 70 °C (41... 158 °F)
Relative Feuchte	5... 95 %, nicht kondensierend

