

## Durchflussarmatur ARF 203

**Durchflussarmatur mit G 1 ¼"-Verschraubung  
(25 mm / Ingoldstutzen)**



Durchflussarmatur ARF 203 mit G 1 ¼", Ingold (25 mm)-Einbauplatz zum Einsatz mit den Wechselarmaturen SensoGate WA 130 und WA 131(M), zur Kombination mit der Inline-Armatur ARI 106 (H) oder zur Verwendung mit Sensoren wie dem Leitfähigkeits-Sensor SE 605 (H). Durch den hochwertigen Edelstahl 1.4571 ist die Armatur bei hohen Drücken und Temperaturen einsetzbar. In der Ausführung in Hastelloy C22 ist sie zudem für chemisch besonders anspruchsvolle Prozesse geeignet.

### Applikationen

Material Edelstahl 1.4571: pH-, Leitfähigkeits- und Sauerstoffmessung in Reinstwasser, gering verschmutztem Wasser, Kühlwasser, Trinkwasser; Sauerstoffspurenmessung in Kesselspeisewasser

Material Hastelloy C22:

Erhöhte chemische Beständigkeit für korrosive oder aggressive Prozessmedien.

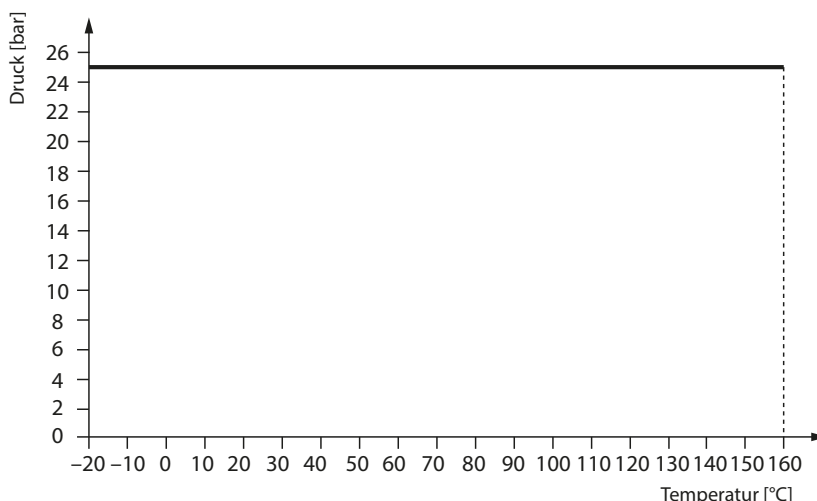
### Die Fakten

- Edelstahl 1.4571 oder Hastelloy C22
- Für Sensoren mit Anschluss G 1 ¼"/25 mm (Ingoldstutzen)
- Für Wechselarmaturen SensoGate WA 130 und WA 131 (M)
- Zur Verwendung mit der Inline-Armatur ARI 106 (H)
- Strömungsrichtung 90° oder 180° (anpassbar mit Verschlusschraube)
- Prozessanschluss über G ¼" Innengewinde

### Technische Daten

Material:	Edelstahl 1.4571/Hastelloy C22
Druck:	max. 25 bar
Dichtungsmaterial:	FKM
Temperatur:	-20 ... 160 °C
Einbauplätze:	1 x G 1 ¼" / 25 mm (Ingoldstutzen)
Prozessanschluss:	G¼" 90°: Edelstahl 1.4571 / Hastelloy C22 G¼" 180° versetzt: nur Edelstahl 1.4571

### Druck-Temperatur-Diagramm



# Durchflussarmatur ARF 203

## Modulares System

Die Durchflussarmatur ARF 203 verfügt über einen Einbauplatz für G 1 ¼" (25 mm)-Stutzen. Diese Geräte-Konfigurationen sind möglich:



## Lieferprogramm

### Armatur

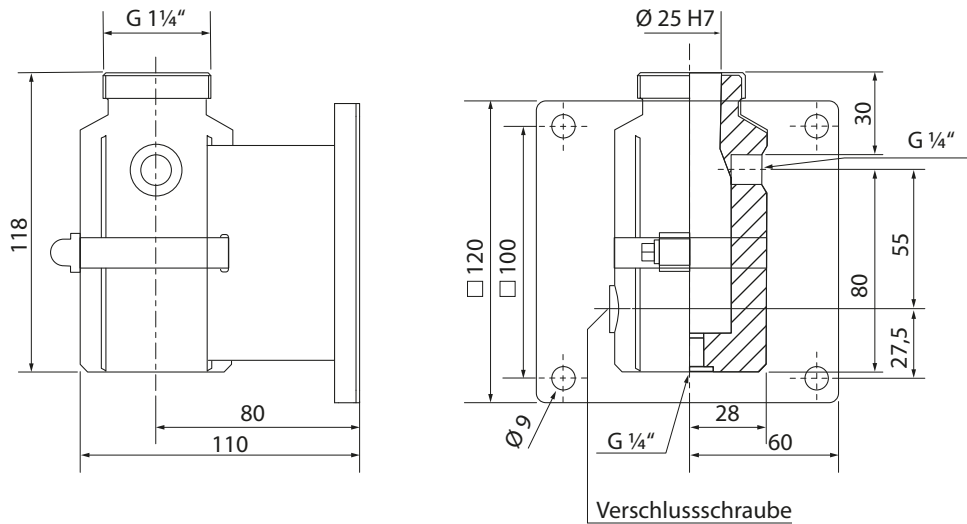
Durchflussarmatur ARF 203  
(inklusive Wandhalterung)

G 1 ¼", Stahl 1.4571, G ¼" Innengewinde  
G 1 ¼", Hastelloy C22, G ¼" Innengewinde

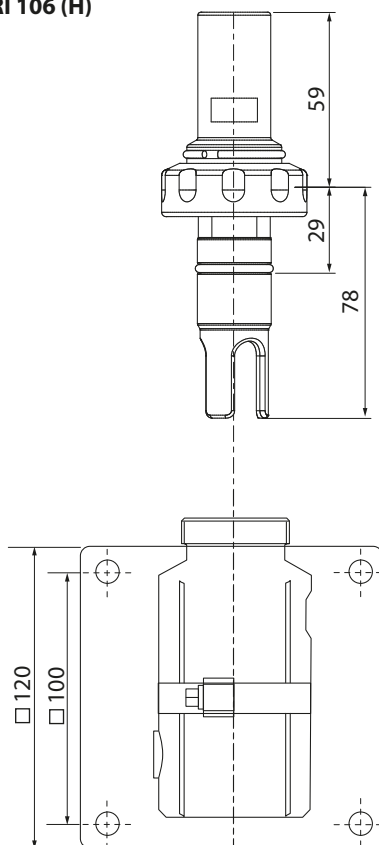
### Bestell-Nr.

**ARF 203**  
**ARF 203/HC22**

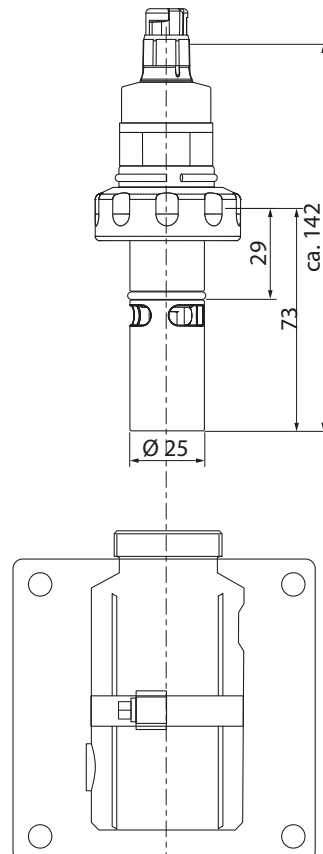
Maßzeichnungen



ARI 106 (H)



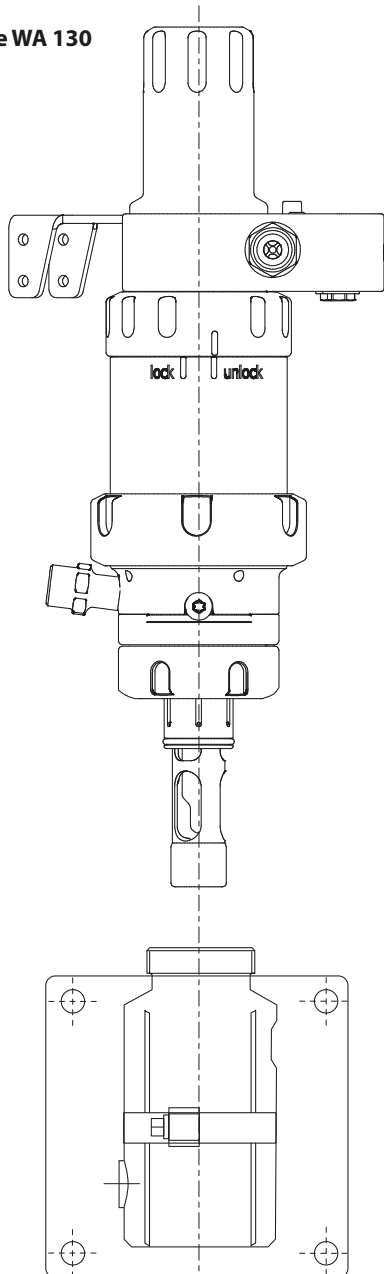
SE 605 (H)



# Durchflussarmatur ARF 203

Fortsetzung – Maßzeichnungen

**SensoGate WA 130**



**SensoGate WA 131 M**

