

## EPC700 Air 3/2-Way Valve

在安装和装配之前，必须阅读并理解相应基础设备（EPC710、EPC720 或 EPC730）操作说明书中的“补充说明”和“安全”章节。

### 合规使用

阀 EPC700 Air 3/2-Way Valve（以下也称作阀或产品）是一种二位三通阀，用于控制外部气动泵或者外部气动阀。具有以下用途：

- 通过外部泵或外部阀清洁连接件中的传感器尖端
- 通过外部阀对卫生型伸缩式连接件中的冲洗室和传感器尖端进行蒸汽灭菌

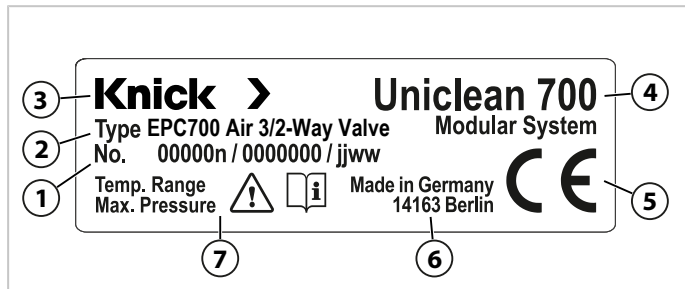
仅允许在遵守技术参数中指定工作条件的情况下使用本产品。

### 供货范围

- EPC700 Air 3/2-Way Valve
- 压缩空气软管，黑色，Ø 6 mm
- 安装说明书

### 铭牌

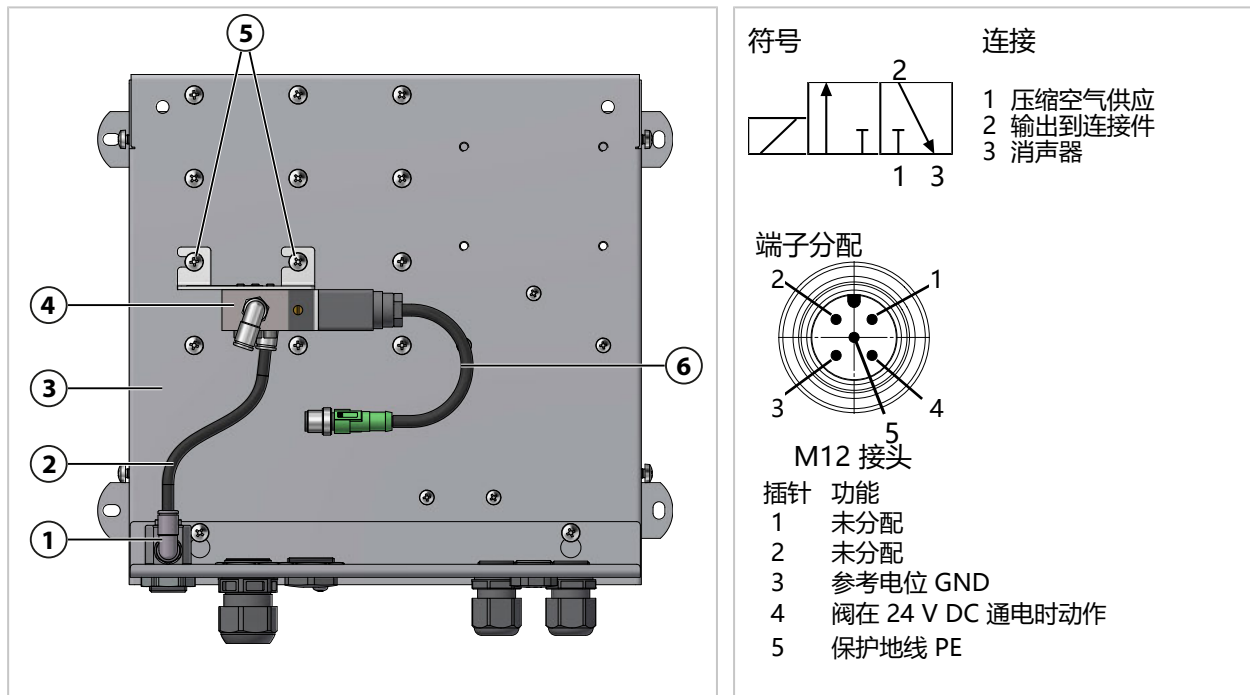
通过铭牌标识产品。



- 1 货号、序列号、年/月
- 2 型号名称
- 3 制造商
- 4 产品系列
- 5 CE 标识
- 6 制造商联系地址
- 7 温度范围和最大工作压力参见技术参数

### 安装

使用底板左侧的插接位置。下图所示为推荐的插接位置。



**⚠ 小心！** 压缩空气软管甩动会引起受伤危险。在安装/拆卸压缩空气软管之前中断压缩空气供应。

01. 将黑色压缩空气软管  $\varnothing$  6 mm (2) 插入阀 (4) 的接头 1 直至到底。
02. 松开螺栓 (1)，将阀 (2) 固定在底板 (3) 上 (见插图)。  
**提示:** 所有螺栓都已预装在底板上。
03. 将黑色压缩空气软管  $\varnothing$  6 mm (2) 缩短至合适的长度，将其插入压缩空气分配器的快速接头 (1) 直至到底。

## 技术参数

### 压缩空气供应

符合 ISO 8573-1:2010 标准的压缩空气质量	质量等级 7:2:4, 不含腐蚀性成分
工作压力	3 ... 10 bar (43.5 ... 145 psi)
连接	用于软管直径 6 mm 的快插接头
流量	最大 360 l/min

### 电源

工作电压	24 V DC $\pm$ 10 %
耗电量	约 175 mA
连接	直型 M12 接头, 5 针, 编码 A, 自由电缆长度约 175 mm
无电流的阀位置	无电流闭合 (NC)

### 环境条件

运输/储存温度	-20 ... 70 °C (-4 ... 158 °F)
环境温度	-10 ... 70 °C (14 ... 158 °F)
相对湿度	5 ... 95 %, 不冷凝

### 常规参数

尺寸	约 45 × 124 × 88 mm (1.77 × 4.88 × 3.47")
重量	约 0.28 kg
阀体材料	阳极氧化铝
安装	A2 不锈钢角码
插头防护等级根据 EN 60529	IP65

