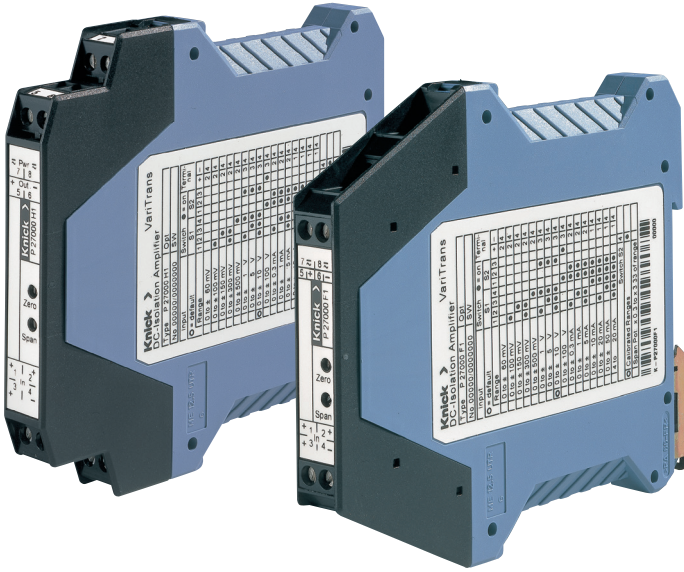


VariTrans P 27000

절연 증폭기 아래의 "멀티미터".
480개의 교정된 전환 가능 측정 범위 및 광역 전원 공급장치 장착.



20 ... 253 V AC/DC의 모든 일반 공급 전압용 광역 전원 공급장치는 최대의 유연성을 제공합니다.

크닉은 원하는 입력 및 출력 범위를 쉽고 편리하게 구성하도록 사용자 지원을 위한 무료 소프트웨어 도구 VariSoft를 제공합니다. VariSoft는 원하는 입력 및 출력 범위에 따라 올바른 DIP 스위치 위치를 출력합니다. 이 DIP 스위치 위치는 통합된 인쇄 기능으로 손쉽게 기록할 수 있습니다.

VariSoft는 무료로 당사의 인터넷 사이트에서 다운로드할 수 있습니다.

과제

매우 다양한 측정 신호는 안전하게 전기적으로 절연되고 표준화된 신호로 변환되어야 합니다.

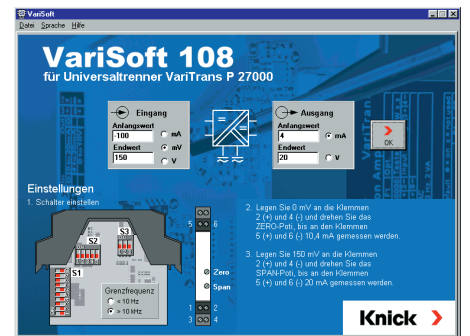
이는 $\pm 20 \text{ mV} \dots \pm 200 \text{ V}$ 및 $\pm 0.1 \text{ mA} \dots \pm 100 \text{ mA}$ 범위의 임의의 입력 신호에 적용됩니다.

문제

과제의 다양성으로 인해 여러 종류의 많은 장치가 필요합니다.

솔루션

DIP 스위치를 이용한 입력 및 출력 범위의 교정된 전환을 통해 크닉의 ProLine 범용 절연 증폭기 P 27000은 복잡한 재조정 없이 범용으로 사용할 수 있습니다. 값비싸고 간섭에 취약한 장비 없이 전환이 이루어지므로 장치는 현장에서 쉽게 조정할 수 있습니다.



외함

접속형 터미널 블록이 있는 12.5 mm 너비의 슬림한 모듈식 외함을 사용하면 설치 또는 제어 캐비닛 내 사전 배선이 쉽고 빠릅니다.

또한 고정 터미널 블록이 있는 외함은 매우 높은 기계적 응력에 대해서도 사용할 수 있습니다.

열기 쉬운 외함은 입력 및 출력 범위의 구성을 간편하게 하며 접촉과 의도치 않은 오조정을 효과적으로 방지합니다.

VariTrans P 27000

장점

변압식 전위 차단을 이용한 아날로그 측정 신호 전송 및 디지털 제어식 측정 범위 전환은 다음과 같이 거의 완벽한 신호 전송을 보장합니다.

- 단 0.08 %의 증폭 오차
- 뛰어난 펄스 매핑
- 매우 낮은 잔류 리플
- 최고 수준의 장기 안정성 및 신뢰성

기술

마이크로컨트롤러는 제어 요소의 설정을 모니터링하고 교정된 측정 범위 전환을 제어합니다. 이로써 신호 전송은 범위 스위치의 접촉 저항 등으로 인한 간섭 영향을 받지 않습니다.

VariPower 전원 공급장치를 통해 장치를 전 세계적의 거의 모든 보조 전원에서 사용할 수 있습니다. 매우 낮은 전력 소비 및 이로 인해 최소화된 자체 발열은 안정성을 크게 높입니다. 결과: 5년간의 품질 보증.

특장점

- **유연하고 높은 정확도**
복잡한 재조정 없이 교정하여 측정 범위 전환
- **광역 전원 공급장치**
VariPower 20... 253 V AC/DC
- **소형 구조**
12.5 mm 모듈식 외함, 프로파일 레일 1미터당 최대 80개의 분리기
- **쉽고 빠른 구성**
간단한 외함 개방
- **접속형 터미널 블록**
간단하고 빠른 조립과 제어 캐비닛의 사전 배선
- **3포트 분리**
오측정 또는 손상 방지

- **최고의 정확도**
- **개별 검사 인증서**
EN 10204 2.2에 따름
- **안전한 분리**
EN 61140(VDE 0140)에 따름. 허용되지 않는 수준의 고전압으로부터 보호(예: 높은 전위 또는 3 단계 망에서 분로 측정 시)
- **최고의 안정성**
수리 비용 또는 고장 비용이 발생하지 않음
- **5년 보증**



모델 구성

장치	입력	출력	주문 번호	주문 번호
			꽃을 수 있는 터미널 블록 사용	고정식 터미널 블록 사용
VariTrans P 27000 입력 및 출력 조절 가능	0 ... ±20 mV/ 200 V	0 ... 20 mA	P 27000 H1	P 27000 F1
	0 ... ±0.1 mA/ 100 mA	4 ... 20 mA		
		0 ... 10 V		
		0 ... ±10 V		
		0 ... ±20 mA		
VariTrans P 27000 고정값으로 설정됨	0 ... ±20 mA	0 ... ±20 mA	P 27016 H1	P 27016 F1
	0 ... ±20 mA	0 ... ±10 V	P 27018 H1	P 27018 F1
	0 ... ±60 mV	0 ... ±20 mA	P 27056 H1	P 27056 F1
	0 ... 60 mV	4 ... 20 mA	P 27057 H1	P 27057 F1
	0 ... ±60 mV	0 ... ±10 V	P 27058 H1	P 27058 F1
	0 ... ±150 mV	0 ... ±20 mA	P 27066 H1	P 27066 F1
	0 ... 150 mV	4 ... 20 mA	P 27067 H1	P 27067 F1
	0 ... ±150 mV	0 ... ±10 V	P 27068 H1	P 27068 F1
	0 ... ±300 mV	0 ... ±20 mA	P 27076 H1	P 27076 F1
	0 ... 300 mV	4 ... 20 mA	P 27077 H1	P 27077 F1
	0 ... ±300 mV	0 ... ±10 V	P 27078 H1	P 27078 F1
	0 ... ±500 mV	0 ... ±20 mA	P 27086 H1	P 27086 F1
	0 ... 500 mV	4 ... 20 mA	P 27087 H1	P 27087 F1
	0 ... ±500 mV	0 ... ±10 V	P 27088 H1	P 27088 F1
	0 ... ±1 V	0 ... ±20 mA	P 27096 H1	P 27096 F1
	0 ... 1 V	4 ... 20 mA	P 27097 H1	P 27097 F1
	0 ... ±1 V	0 ... ±10 V	P 27098 H1	P 27098 F1
	0 ... ±10 V	0 ... ±20 mA	P 27036 H1	P 27036 F1
0 ... ±10 V	0 ... ±10 V	P 27038 H1	P 27038 F1	
VariTrans P 27000 고객 요청에 따라 고정값으로 설정됨			P 27000 H1-nnnn	P 27000 F1-nnnn
액세서리			주문 번호	주문 번호
VariSoft SW 108	조절 가능한 범용 절연 증폭기용 조정 도구 VariTrans P 27000		SW 108	SW 108

보조 전원

20 ... 253 V AC/

VariTrans P 27000

제품 사양

입력 데이터

입력	P 27000 H1/ F1: 전압	초기 설정 ± 10 V 20 mV ... 200 V에서 교정하여 전환 가능 단계 60 mV, 100 mV, 150 mV, 300 mV, 500 mV, 1 V, 5 V, 10 V, 100 V 으로 구성 및 전환 가능 단극/양극 전류 0.1 mA ... 100 mA에서 교정하여 단계에서 1 mA, 5 mA, 10 mA, 20 mA, 50 mA로 구성 및 전환 가능, 양극/단극 및 4 ... 20 mA ¹⁾	
입력 저항	전류 입력	범위 ≤ 5 mA 범위 > 5 mA	약 100 Ohm 약 5 Ohm
	전압 입력		약 1 MOhm
과부하 용량	전류 입력	범위 ≤ 5 mA 범위 > 5 mA	≤ 100 mA ≤ 300 mA
	전압 입력	범위 ≤ 500 mV 범위 > 500 mV	억제 다이오드를 통한 제한 36 V로 설정, 최대 허용 연속 전류 ≤ 20 mA 억제 다이오드를 통한 제한 250 V로 설정, 최대 허용 연속 전류 ≤ 3 mA

출력 데이터

출력	P 27000 H1/ F1: 초기 설정 ± 10 V 20 mA, 5 V, 10 V 단극/양극 및 4 ... 20 mA, 1 ... 5 V 및 2 ... 10 V 교정하여 전환 가능
이동	선택한 출력 범위의 측정 범위의 -100 %, -50 %, 0 %, 50 %, 100 %로 교정하여 전환 가능
부하	출력 전류에서 ≤ 12 V(20 mA에서 600 Ohm) 출력 전압에서 ≤ 10 mA(10 V에서 1 kOhm) ²⁾
오프셋	20 μ A 및 < 10 mV
잔류 리플	< 10 mV _{rms}

전송 특성

전위차계 ZERO 설정 범위	선택한 출력 범위의 측정 범위의 ± 25 %
전위차계 SPAN 설정 범위	0.33 ... 3.30 x 선택한 입력 범위의 끝값(최대 $U_{in} = 200$ V)
증폭 오차	측정값의 0.08 % 미만(DC)
차단 주파수	P 27000 H1/ F1: > 10 kHz, < 10 Hz, 전환 가능 -3 dB, 고정값으로 설정된 유형 > 10 kHz, -3 dB
가동 시간 T_{90}	차단 주파수 설정 10 kHz에서 약 70 μ s
온도 계수 ³⁾	입력값의 0.005 %/K 미만(기준 온도 23 °C)

보조 전원

보조 전원	20 ... 253 V AC/DC, AC 48 ... 62 Hz, 약 2 VA, DC 약 0.9 W
-------	---

확장 - 제품 사양

절연

전기적 절연	입력, 출력, 보조 전원 간의 3포트 분리
시험 전압	출력 대비 입력 5 kV AC, 보조 전원 대비 출력 4 kV AC
작동 전압 (기초 절연)	과전압 등급 II 및 EN 61010-1에 따른 오염도 2에서 1,000 V AC/DC. UL 61010-1에 따라 입력, 출력 및 보조 전원 사이에서 600 V AC/DC. 높은 작동 전압으로 사용할 경우 보조 장치의 절연체와의 충분한 간격 및 접촉 방지 장치에 유의해야 합니다.
위험한 생체 전류로부터 보호	EN 61010-1(VDE 0411 파트 1)에 따른 강화된 절연을 통해 EN 61140(VDE 0140 파트 1)에 따라 안전하게 분리. 과전압 범주 II 및 오염도 2에서의 작동 전압: 입력과 출력 사이 최대 600 V AC/DC 출력과 보조 전원 사이 최대 300 V AC/DC UL 61010-1에 따른 입력, 출력 및 보조 전원 사이에서 300 V AC/DC. 높은 작동 전압으로 사용할 경우 보조 장치의 절연체와의 충분한 간격 및 접촉 방지 장치에 유의해야 합니다.

표준 및 승인

서지 전압 강도	IEC 255-4에 따라 5 kV, 1.2/50 µs
전자기 적합성 ⁴⁾	EN 61326-1
승인	CUL: cULus 승인, 파일 번호 E340287, E308146, E340288 표준: UL 61010-1 및 CAN/CSA C22.2 번호 61010-1 DNV: 번호 TAA000011Y
방폭	미국: 등급 I 구분.2 그룹 A,B,C,D T4 등급 I Zone 2 AEx nA IIC T4 캐나다: 등급 I Zone 2 Ex nA IIC T4 X등급 I 구분.2 GRP A,B,C,D T4
RoHS 적합성	지침 2011/65/EU에 따름

자세한 데이터

MTBF ⁵⁾	약 76년
주변 온도	작동: -10 ... 70 °C 운송 및 보관: -40 ... 85 °C
환경 조건	실내에서 사용 ⁶⁾ , 상대 습도 5 ... 95 %, 응결 없음, 최대 고도 2,000 m(기압: 790 ... 1060 hPa) ⁷⁾
구조	모듈형 외함, 너비 12.5 mm, 치수 도면 참조, 꽃을 수 있는 터미널 블록: 구조 H1, 고정 터미널 블록: 구조 F1 연결: 꽃을 수 있는 터미널 블록 H1, 고정 터미널 블록 F1 연결부 단면 최대 2.5 mm ² , 다선식 연결부 최대 1 mm ² (동일한 단면의 두 케이블)
조임 토크	0.7 Nm
고정	EN 60715에 따른 35 mm 프로파일 레일 고정용 금속 잠금 장치
중량	약 150 g

1) 입력 4 ... 20 mA: 오프셋 전환은 교정되지 않습니다

2) 더 높은 출력 부하는 별도 요청

3) -10 ... 70 °C의 정해진 온도 범위에서 중간 온도 계수

4) 간섭 영향 발생 중 약간의 편차가 있을 수 있습니다

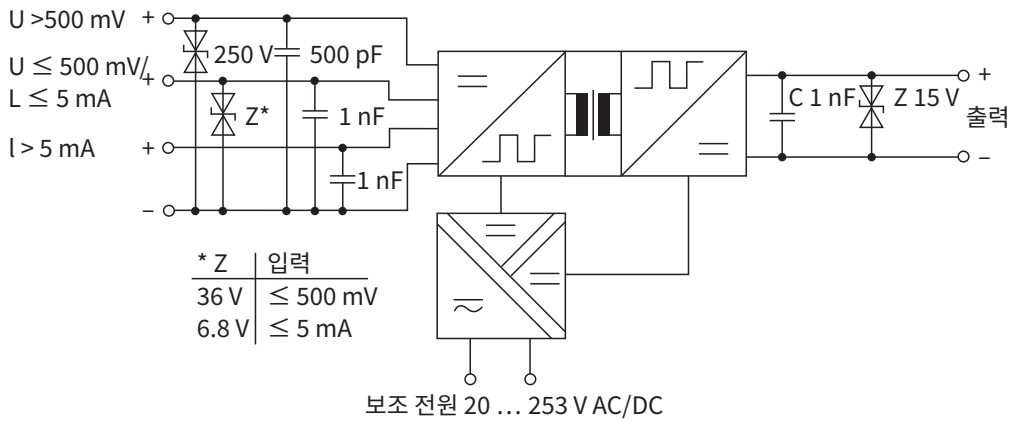
5) 평균 무고장 시간 - MTBF - EN 61709(SN 29500) 준수. 전제 조건: 정돈된 공간에 고정하여 작동,
중간 주변 온도 40 °C, 환기 장치 없음, 연속 모드

6) 달린 영역, 내기후성, 물 및 바람으로 인한 강수(비, 눈, 우박 등)의 영향을 받지 않음

7) 공기압이 낮을 때 허용 작동 전압 감소

VariTrans P 27000

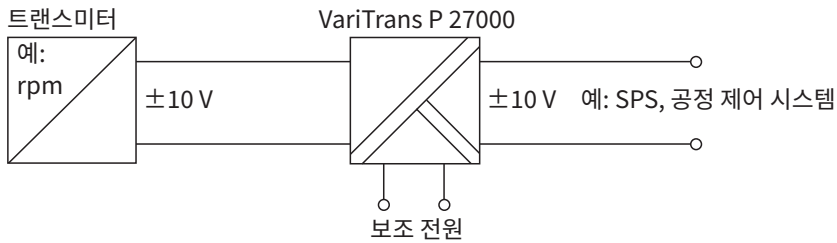
기본 회로도



사용 예시

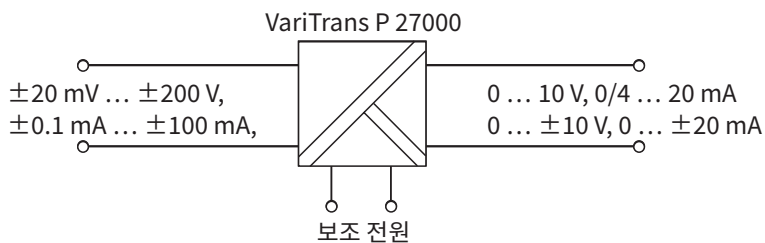
전위 차단

평가할 전자 장치에 측정 신호를 안전하게 연결하기 위한



신호 변환 및 측정 범위 조정

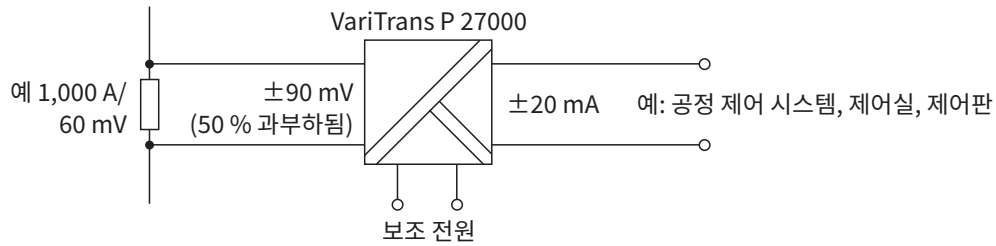
10 V 또는 20 mA의 표준 신호로 임의의 측정 신호를 변환하기 위한



확장 - 사용 예시

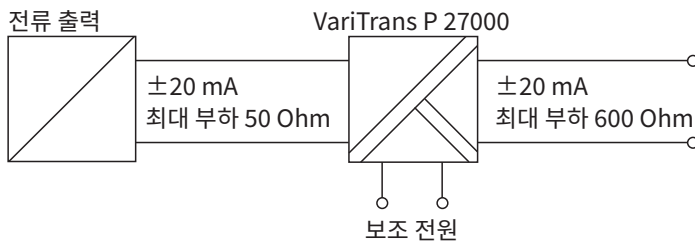
간단한 분로 측정

예를 들어 과부하 범위의 임의의 설정 사용



전위 차단

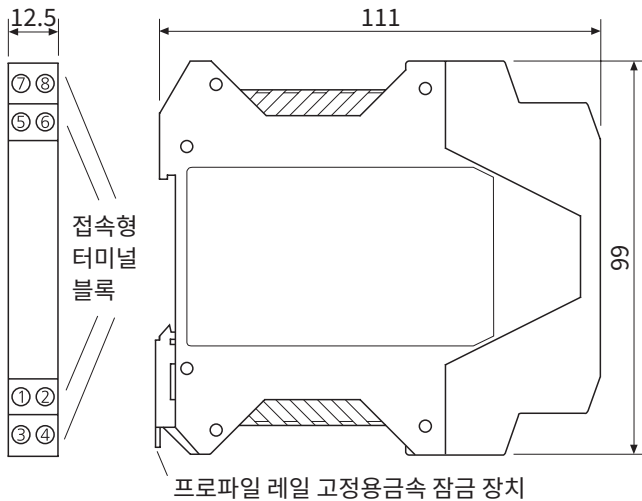
평가할 전자 장치에 측정 신호를 안전하게 연결하기 위한 용도



VariTrans P 27000

치수 도면 및 단자 배열

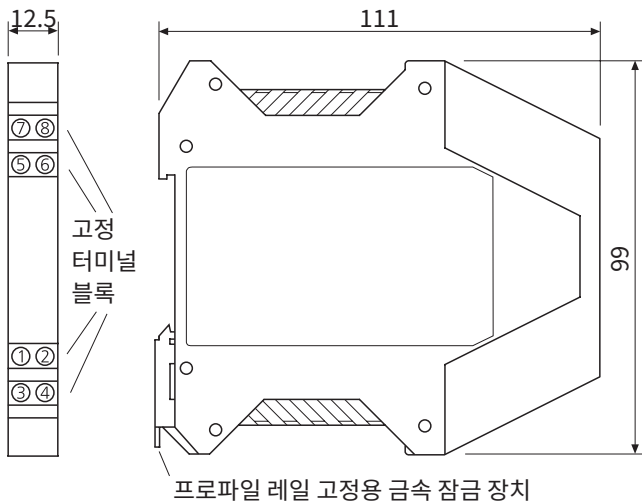
꽃을 수 있는 터미널 블록이 있는 외함



단자 배열

1 입력	+ 전류 > 5 mA
2 입력	+ 전류 ≤ 5 mA, 전압 ≤ 500 mV
3 입력	+ 전압 > 500 mV
4 입력	-
5 출력	+
6 출력	-
7 보조 전원	AC/DC
8 보조 전원	AC/DC

고정 터미널 블록이 있는 외함



연결부 단면 최대 2.5 mm²

다선식 연결부 단면 최대 1 mm²
(동일한 단면의 두 케이블)