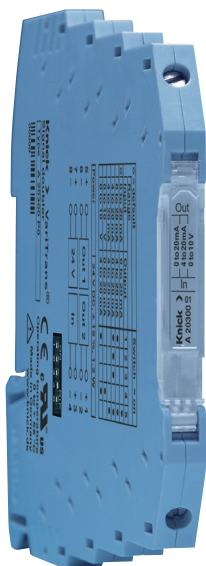


VariTrans A 20300

Duplicador de señales con dos salidas conmutables calibradas en carcasa de 6 mm, incluso para cargas de salida elevadas.



La tarea

Separación y transferencia de señales normalizadas 0(4) ... 20 mA y 0 ... 10 V en dos canales de salida 0(4) ... 20 mA con aislamiento galvánico de la entrada, la salida y la energía auxiliar.

Los problemas

En la tecnología MCR (medición, control y regulación), una señal normalizada analógica a menudo tiene que ser procesada en dos puntos, es decir, por dos dispositivos, que deben ver la misma señal. Para que esto ocurra sin interferencias entre las señales y, en particular, sin interferencias mutuas o incluso daños en caso de avería, es imprescindible aislar galvánicamente las señales o los dispositivos entre sí.

La solución

El duplicador de señales VariTrans A 20300 es un producto extraordinariamente compacto que soluciona la tarea con eficacia en términos de costes. Con este componente, la entrada, las dos salidas y la energía auxiliar están desacopladas respectivamente de forma segura (separación de cuatro puertos).

La carcasa

La carcasa instalable en fila de 8 polos y extremadamente estrecha de 6 mm del VariTrans A 20300 requiere poco espacio en el perfil DIN y, en caso necesario, permite una inserción posterior.

Las ventajas

Como duplicador de señal:

Además de duplicar la señal analógica, dado el caso el VariTrans A 20300 es capaz de realizar una conversión de señales de forma flexible. Por ejemplo, si la fuente de señal solo tiene una salida de tensión, pero en la instalación se utilizan señales de corriente, el duplicador de señales traduce la señal de tensión (0 ... 10 V) proporcionalmente a las señales de corriente necesarias (0 ... 20 mA o 4 ... 20 mA). También es posible un ajuste de «Dead Zero» (0 ... 20 mA) a «Live Zero» (4 ... 20 mA). Las respectivas señales de entrada y salida pueden seleccionarse de forma calibrada mediante el interruptor DIP de modo que las dos salidas se conmutan conjuntamente.

Para incrementar la carga:

El VariTrans A 20300 también puede emplearse si se requiere una carga de salida especialmente elevada. Con frecuencia, las fuentes de señal estándar pueden excitar una carga de hasta 500 ohmios, es decir, suministrar 10 V con 20 mA. Sin embargo, ciertos dispositivos, como los actuadores, requieren ocasionalmente una tensión más elevada, es decir, tienen una resistencia de entrada más elevada. En este sentido, el duplicador de señales puede solucionar el problema:

ahora, las dos señales de salida no se utilizan por separado, sino que se interconectan en serie para formar una sola señal. De este modo, se duplica la tensión suministrada y es posible excitar una carga elevada de hasta 1000 ohmios (20 V con 20 mA). Naturalmente, la corriente determinante de la señal de 0/4 a 20 mA permanece conectada en serie.

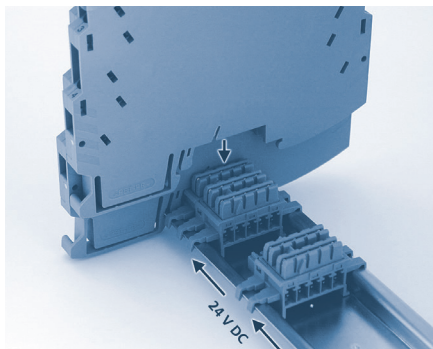
La tecnología

Para lograr la alta funcionalidad de un A 20300 en el menor espacio posible, en una carcasa instalable en fila de 6 mm de ancho y un volumen correspondientemente pequeño, se utiliza una tecnología de conmutación para la que se ha presentado una solicitud de patente. En particular, es necesario optimizar el presupuesto energético (dos salidas activas) para todos los estados de funcionamiento. En la solicitud de patente se especifican los principios de conmutación del VariTrans A 20300. Como todos los productos de la serie VariTrans A 20XXX, el duplicador de señales también dispone de una separación segura según DIN EN 61140 para garantizar la protección del personal y de la instalación a una nivel elevado. Esto se obtiene gracias a un aislamiento reforzado según DIN EN 61010-1 (VDE 0411 parte 1). A pesar de su reducida anchura de tan solo 6 mm, no es necesario hacer concesiones en cuanto a las propiedades de aislamiento del VariTrans A 20300.

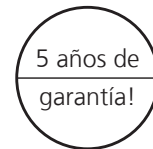
VariTrans A 20300

Hechos y características

- **Seguridad en un espacio reducido**
separación de 4 puertos en una carcasa instalable en fila de 6 mm
- **Duplicación de señales**
combinada con una conversión de señales
- **Incremento de la carga**
hasta 1000 ohmios para entradas con posibilidad de impedancias de entrada elevadas
- **Protección de personas conforme a las normas**
mediante una separación segura según DIN EN 61140
- **Uso flexible**
gracias a la posibilidad de ajuste mediante interruptores DIP accesibles externamente
- **Conmutación de zona calibrada**
no se requiere un ajuste complicado
- **Solución económica**
en vez de dos separadores convencionales solo se requiere un dispositivo compacto y económico
- **Uso internacional**
homologaciones UL/CSA
- **5 años de garantía**



La energía auxiliar puede transmitirse mediante interconectores de bus para perfiles DIN desde un dispositivo al otro.



Programa de tipos

Dispositivo	Entrada	Salida	Referencia
VariTrans A 20300 conmutable calibrado (ambas salidas conjuntamente)	0 ... 20 mA 4 ... 20 mA 0 ... 10 V	0 ... 20 mA, 10 V 4 ... 20 mA, 10 V	A 20300 P0

Energía auxiliar

24 V CC

Accesorios		Referencia
Interconector de bus para perfiles DIN ZU 0678	Puente de energía auxiliar para 2 separadores A 20XXX P0 o P 32XXX P0	ZU 0628
IsoPower A 20900	Suministro eléctrico 24 V CC, 1 A (véase página 212)	A 20900 H4
Borne de alimentación ZU 0677	Alimentación de la tensión de alimentación 20 ... 30 V CC en interconector de bus para perfiles DIN ZU 0628	ZU 0677
Interconector de bus para perfiles DIN	Para extraer la tensión de alimentación (hacia la derecha desde IsoPower A 20900, 2 unidades necesarias)	ZU 0678

Datos técnicos

Datos de entrada

Entrada	0 ... 20 mA, 4 ... 20 mA, 0 ... 10 V conmutable (ajuste de fábrica 0 ... 20 mA)	
Resistencia de entrada	Entrada de corriente:	caída de tensión $\leq 0,1$ V con 20 mA (en caso de fallo en la red aprox. 350 mV)
	Entrada de tensión:	aprox. 100 kohmios
Capacidad de sobrecarga	Entrada de corriente:	protección de sobrecorriente con reposición automática (característica PTC)
	Entrada de tensión:	limitación de tensión mediante diodo supresor a 30 V, Corriente ininterrumpida máx. admisible 3 mA

Datos de salida

Salidas 1 y 2	0 ... 20 mA, 4 ... 20 mA conjuntamente conmutables (ajuste de fábrica 0 ... 20 mA)	
Carga	≤ 10 V (≤ 500 ohmios con 20 mA), ≤ 20 V (ambas salidas en serie)	
Offset	< 30 μ A	
Ondulación residual	< 10 mV _{eff} (con carga de 500 ohmios)	

Comportamiento de transferencia

Error de amplificación ¹⁾	$< 0,2$ % del val. med. en caso de transferencia directa de corriente 1:1 $< 0,3$ % del val. med. en la entrada de tensión	
Frecuencia límite	> 100 Hz	
Tiempo de ajuste	T_{90} : aprox. 1 ms; T_{99} : aprox. 1,5 ms	
Coefficiente de temperatura ²⁾	$< 0,01$ %/K del val. entr. (temperatura de referencia 23 °C)	

Energía auxiliar

Energía auxiliar	24 V CC (± 15 %), aprox. 1,2 W La energía auxiliar puede transmitirse mediante interconectores de bus para perfiles DIN desde un dispositivo al otro.	
------------------	---	--

Aislamiento

Aislamiento galvánico	Separación de 4 puertos entre la entrada, las salidas y la energía auxiliar	
Tensión de prueba	1,5 kV CA, 50 Hz: energía auxiliar contra entrada 2,5 kV CA, 50 Hz: salidas entre sí y contra entrada/energía auxiliar	
Tensión de trabajo (aislamiento básico)	hasta 300 V CA/CC con categoría de sobretensión II y grado de contaminación 2 entre todos los circuitos. En aplicaciones con tensiones de trabajo elevadas se debe observar una distancia y un aislamiento suficientes con respecto a los dispositivos contiguos y a la protección contra contacto.	

VariTrans A 20300

Continuación - Datos técnicos

Protección contra alta tensión peligrosa Separación segura según DIN EN 61140 (VDE 0140 parte 1) mediante aislamiento reforzado según DIN EN 61010-1 (VDE 0411 parte 1). Tensión de trabajo hasta 300 V CA/CC con categoría de sobretensión II y grado de contaminación 2 entre cada salida y los demás circuitos. En aplicaciones con tensiones de trabajo elevadas se debe observar una distancia y un aislamiento suficientes con respecto a los dispositivos contiguos y a la protección contra contacto.

Normas y homologaciones

CEM ³⁾	Norma para familia de productos: DIN EN 61326 Emisión de interferencias: clase B Inmunidad a interferencias: sector industrial
Homologación	cURus, File No. E 220033, Estándares: UL 508 y CAN/CSA 22.2 n.º 14-95
Conformidad RoHS	según la directiva 2011/65/UE

Otros datos

MTBF ⁴⁾	aprox. 243 años
Condiciones ambientales	Uso en recintos ⁵⁾ ; humedad ambiental relativa 5 ... 95 %, sin condensación; ubicación de altitud hasta 2000 m (presión del aire: 790 ... 1060 hPa) ⁶⁾
Temperatura ambiente	durante el funcionamiento: 0 ... +55 °C en estado en serie durante el almacenamiento: -25 ... +85 °C
Diseño	Carcasa instalable en fila con bornes de tornillo, anchura de 6,2 mm
Secciones transversales de conexión	monofilar 0,2 ... 2,5 mm ² flexible 0,2 ... 2,5 mm ² 24-14 AWG
Par de apriete	0,6 Nm
Grado de protección	IP 20
Sujeción	para perfil DIN de 35 mm según DIN EN 60715
Peso	aprox. 50 g

¹⁾ Error adicional en el funcionamiento Live Zero de 20 µA

²⁾ TK medio en el rango de temperatura de servicio especificado 0 °C ... +55 °C

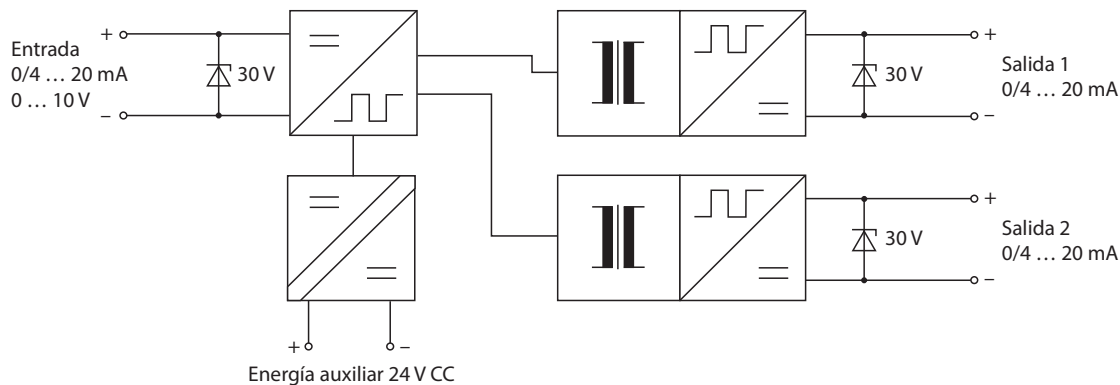
³⁾ Durante la interferencia puede haber divergencias mínimas

⁴⁾ Mean Time Between Failures – MTBF – según EN 61709 (SN 29500). Requisitos: Funcionamiento estacionario en recintos cuidados, temperatura ambiente media 40 °C, sin ventilación, funcionamiento continuo

⁵⁾ Zonas cerradas, protección contra la intemperie, excluidas agua y precipitaciones por el viento (lluvia, nieve, granizo, etc.)

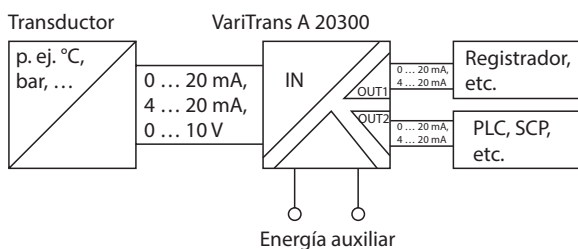
⁶⁾ En caso de una presión del aire mínima se reducen las tensiones de trabajo admisibles

Diagrama de circuitos

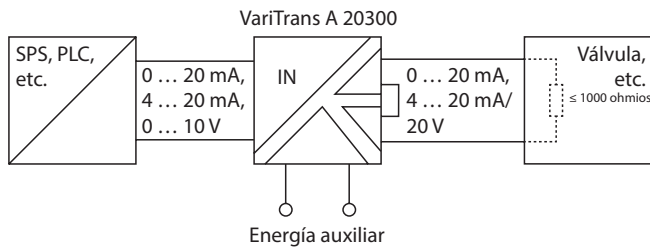


Ejemplos de aplicación

Duplicación de señales

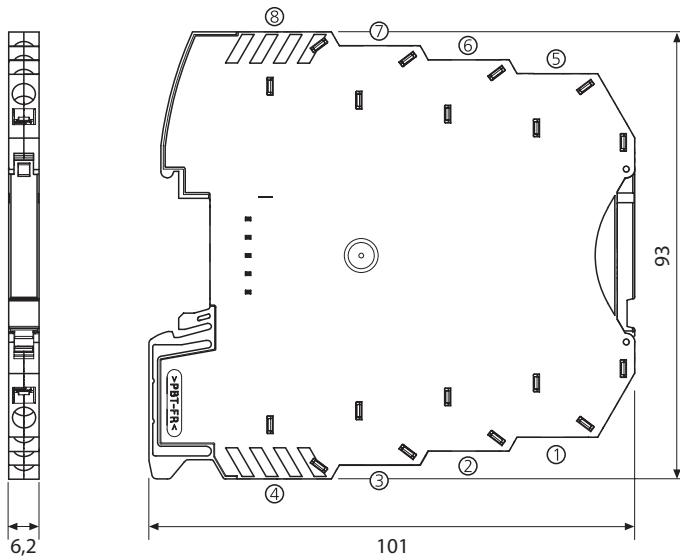


Incremento de la carga



VariTrans A 20300

Dibujo acotado y asignación de bornes



Asignación de bornes

- | | | | |
|---|------------------|---|---|
| 1 | Salida | 2 | + |
| 2 | Salida | 2 | - |
| 3 | Entrada | | + |
| 4 | Entrada | | - |
| 5 | Salida | 1 | + |
| 6 | Salida | 1 | - |
| 7 | Energía auxiliar | | + |
| 8 | Energía auxiliar | | - |

Secciones transversales de conexión:

- | | |
|-----------|-----------------------------|
| monofilar | 0,2 ... 2,5 mm ² |
| flexible | 0,2 ... 2,5 mm ² |
| 24-14 AWG | |