



Stratos Pro

유연성이 뛰어난 2-선식 공정 분석 기기

우수한 기능 범위와 애플리케이션 지향적인 설계 덕분에 Stratos 제품군은 전체 화학 산업, 프로세스 및 발전소 엔지니어링은 물론 제약 및 생명공학 분야에서도 널리 사용되고 있습니다.

Stratos Pro 시리즈는 탁월한 품질과 다양한 장비로 공정 분석을 위한 2-선식 기술의 기준이 됩니다.

Stratos Pro 시리즈는 비접촉식, 디지털 Memosens 기술과 같은 기존 센서도 지원합니다. 혹독한 환경 조건과 방폭 지역에서도 Stratos Pro를 사용하여 거의 모든 공정 애플리케이션에서 pH, ORP, 전도도(일반(접촉식) 및 유도식) 또는 산소의 측정값을 수집할 수 있습니다.

버스 통신을 탑재한 멀티 기능

검증된 버스 기술이 탑재된 장치 버전은 새로운 제어 시스템 및 기존 제어 시스템에 최적으로 통합할 수 있습니다 (PROFIBUS: PA 프로파일 3.02 및 FOUNDATION 필드버스: ITK 6.1.1.). 전체 파라미터 설정은 장치에서 직접 수행하거나 Enhanced EDD 또는 DTM을 통해 기존 엔지니어링 툴을 사용하여 수행합니다. 호환성 및 통신망 적합 시험을 통해 모든 일반 자동화 시스템에 Stratos 버스 장치를 통합할 수 있도록 보장합니다. 현재 센서 마모도 및 예방적 유지보수 (CIP/SIP)에 관한 정보도 공정 데이터와 마찬가지로 버스 데이터를 통해 안정적으로 전달됩니다.

장치는 NAMUR NE 107를 준수하며 적합한 사전 진단 기능을 제공합니다.

폭넓은 기능

무선 서비스 인터페이스부터 전체 HART 통신에 이르기까지 Stratos Pro 시리즈는 신뢰할 수 있는 광범위한 기능을 제공합니다. 멀티 드롭 방식으로 장치를 사용할 수 있으며 주요 제조사의 휴대용 장치 및 자산 관리 시스템에 대한 인증을 받았습니다. 시장에서 흔히 볼 수 있는 모든 2-선식 장치와는 다르게 Stratos Pro의 경우 2개의 디지털 제어 입력을 사용할 수 있으며 추가 측정값을 위한 두 번째 전류 출력이 있습니다. 온도 등급 T6의 경우 특별 버전으로 구입할 수 있습니다.

방폭

특수 회로 기술이 낮은 자체 발열과 극도의 안정성을 보장합니다. Stratos Pro는 ATEX/IECEX, FM, NEPSI, KCs, INMETRO, TIIS에 따라 인증을 받았습니다. ATEX/IECEX 인증을 받은 특별 버전이 온도 등급 T6으로 제공됩니다.

파손에 강한 내부식성 외함

보호 등급 IP 66/67의 Stratos Pro의 PBT 외함이 강화되었으며 자외선으로부터 보호됩니다. -20 °C ... +65 °C의 범위에서 안전한 작동이 보장됩니다. 이는 방폭 지역에서 사용할 경우에도 동일하게 적용됩니다.

간단한 장착

Stratos Pro 장치는 벽, 파이프/기둥 또는 패널에 장착하기에 적합합니다. 외함 하단부를 사전 장착할 수 있습니다. 대형 연결 공간을 통해 모든 부품에 쉽게 접근할 수 있습니다.



IP 66/67

NEMA 4X



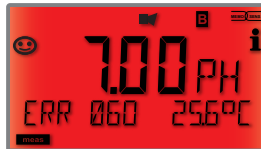
Stratos Pro

컬러로 안내되는 고유한 사용자 가이드

Stratos Pro는 동급 최초로 최소한의 전력을 필요로 하는 컬러 스크린 백라이트를 갖춘 2-선식 디바이스입니다. 작동 오류를 줄이기 위해 6가지 다양한 컬러 톤의 고대비 와이드 스크린 디스플레이는 각각의 작동 상태를 아주 명확하게 표시합니다. 일반 측정 모드에는 흰색 백라이트가 켜지며, 정보 모드의 디스플레이에는 초록색 백라이트가 그리고 진단 메뉴에는 청록색 백라이트가 켜집니다. 교정 시와 같은 경우의 주황색 홀드(HOLD) 모드는 유지·보수 필요성, 사전 경보, 센서 마모도 등의 예방적 진단을 위한 에셋 관리 알림을 시각적으로 강조하기 위한 마젠타 색상과 같이 계속해서 표시됩니다. 알람 상태는 선명한 빨간색으로 표시됩니다. 빨간색 디스플레이가 깜박이면 허용되지 않은 입력 또는 잘못된 암호를 나타냅니다. 순환하는 일반 텍스트와 이해하기 쉬운 픽토그램으로 직관적인 조작이 가능합니다.



흰색:
측정 모드



빨간색 깜박임:
경보, 오류



주황색:
홀드(HOLD) 상태



마젠타:
유지·보수 필요성



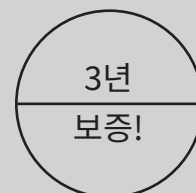
청록색:
진단



초록색:
정보 텍스트

특장점

- pH/ORP용 2-선식 공정 분석 기기, 전도도 또는 산소
- 아날로그, 디지털 및 Memosens 센서용
- 자동 센서 식별
- 마모도 디스플레이, 잔여 수명, CIP/SIP 카운터 및 조정 가능한 교정 타이머를 사용한 센서 진단
- 고대비, 컬러 백라이트가 있는 와이드 스크린 디스플레이
- 안전 유리 재질의 보호용 와셔
- 이해하기 쉬운 픽토그램 및 순환하는 일반 텍스트 표시줄로 직관적인 조작
- 아날로그 입력(4 ... 20 mA)
예: 외부 압력 보상용
- 전류 출력 두 개
- 파라미터 세트 두 개
- 디지털 입력 두 개
- 외부 홀드(HOLD) 트리거
- 외부 파라미터 세트 전환
- 기록 일지(항목 200개)
- HART 통신
- 필드버스 통신 (PROFIBUS PA 또는 FOUNDATION 필드 버스)
- 온도 등급 T6에서 사용하기 위한 장치 사양
- 방폭 지역에서의 사용



Stratos Pro A2 T4 제품군의 구성

| 장치 | Stratos Pro | □ □ □ □ □ - □ □ □ □ □ - □ □ □ □ □ | | | | | | | |
|---------|-------------------------------------|-----------------------------------|---|---|--|---|--|---------|---|
| 모델 | 2-선식 / 4... 20 mA | A | 2 | | | | | | |
| 통신 | 아날로그(TAN을 통해 HART 추가 장착 가능) | | 0 | | | | | | |
| | Profibus PA | | 2 | | | | | | |
| | Foundation 필드버스 | | 3 | | | | | | |
| 버전 번호 | 버전 | | | 1 | | | | | |
| 승인 | 일반 안전 | | | | | N | | | |
| | ATEX/IECEX/FM/CSA Zone 2/Cl 1 Div 2 | | | | | B | | | |
| | ATEX/IECEX/FM/CSA Zone 1/Cl 1 Div 1 | | | | | X | | | |
| 측정 파라미터 | Memosens pH/ORP | | | | | | | MSPH | |
| | Memosens 전도도 | | | | | | | MSCOND | |
| | Memosens 유도식 전도도 | | | | | | | MSCONDI | |
| | Memosens 산소 | | | | | | | MSOXY | |
| | pH/ORP 값, 아날로그 | | | | | | | PH | |
| | 전도도, 아날로그 | | | | | | | COND | |
| | 유도식 전도도, 아날로그 | | | | | | | CONDI | |
| | 이중 전도도, 아날로그(A201N만 해당) | | | | | | | CC | |
| | 산소, 아날로그 | | | | | | | OXY | |
| 옵션 | 제2 전류 출력 없음 | | | | | | | | 0 |
| | 제2 전류 출력 있음 | | | | | | | | 1 |

Stratos Pro A2 T6 제품군의 구성

| 장치 | Stratos Pro | □ □ □ □ □ - □ □ □ □ □ - □ □ □ □ □ | | | | | | | |
|---------|-----------------------------|-----------------------------------|---|---|--|---|--|---------|----|
| 모델 | 2-선식 / 4... 20 mA | A | 2 | | | | | 0 | T6 |
| 통신 | 아날로그(TAN을 통해 HART 추가 장착 가능) | | 0 | | | | | | |
| 버전 번호 | 버전 | | | 1 | | | | | |
| 승인 | ATEX IECEx Zone 1 T6 | | | | | X | | | |
| 측정 파라미터 | Memosens pH/ORP | | | | | | | MSPH | |
| | Memosens 전도도 | | | | | | | MSCOND | |
| | Memosens 유도식 전도도 | | | | | | | MSCONDI | |
| | Memosens 산소 | | | | | | | MSOXY | |
| | pH/ORP 값, 아날로그 | | | | | | | PH | |
| | 전도도, 아날로그 | | | | | | | COND | |
| | 유도식 전도도, 아날로그 | | | | | | | CONDI | |
| | 산소, 아날로그 | | | | | | | OXY | |
| 옵션 | 전류 출력 1개 | | | | | | | | 0 |

Stratos Pro - 액세서리

액세서리

| 설치 세트 | | 주문 번호 |
|--|------|---------------------------|
| 파이프/기둥 설치 세트 | | ZU0274 |
| 패널 설치 세트 | | ZU0738 |
| 보호용 후드 | | ZU0737 |
| 부가적인 기능(TAN 절차를 통한 소프트웨어) | | 주문 번호 |
| HART(디지털 통신 없이 장치를 추가 장착하기 위함) | | SW-A001 |
| 기록 일지 | | SW-A002 |
| 확장된 기록 일지(Audit Trail) | | SW-A003 |
| 극미량의 용존 산소 측정 | | SW-A004 |
| 전류 입력 및 2개의 디지털 입력 | | SW-A005 |
| ISM 디지털(pH 및 산소 측정 채널용) | | SW-A006 |
| Pfaudler pH 센서를 사용하여 작동 | | SW-A007 |
| 방폭 측정용 모듈(Zone 1) | | 주문 번호 |
| pH/ORP 측정용 모듈 | | MK-PH 015X |
| COND 측정용 모듈 | | MK-COND 025X |
| CONDI 측정용 모듈 | | MK-CONDI 035X |
| OXY 측정용 모듈 | | MK-OXY 045X / MK-OXY 046X |
| 방폭 측정용 모듈(Zone 2) | | 주문 번호 |
| pH/ORP 측정용 모듈 | | MK-PH 015B |
| COND 측정용 모듈 | | MK-COND 025B |
| CONDI 측정용 모듈 | | MK-CONDI 035B |
| OXY 측정용 모듈 | | MK-OXY 045B / MK-OXY 046B |
| 아날로그 측정용 모듈 | | 주문 번호 |
| pH/ORP 측정용 모듈 | | MK-PH 015N |
| COND 측정용 모듈 | | MK-COND 025N |
| CONDI 측정용 모듈 | | MK-CONDI 035N |
| OXY 측정용 모듈 | | MK-OXY 046N |
| CC 측정용 모듈 | | MK-CC 065N |
| 공급 절연기 | | 주문 번호 |
| 보조 전원 90 ... 253 V AC용 공급 절연기 | | WG21A7 |
| 보조 전원 90 ... 253 V AC용 공급 절연기, HART 전송 기능 탑재 | | WG21A7, 옵션 470 |
| 보조 전원 전압 24 V AC/DC용 공급 절연기 | | WG21A7, 옵션 336 |
| 보조 전원 24 V AC/DC용 공급 절연기, HART 전송 기능 탑재 | | WG21A7, 옵션 336, 470 |
| 보조 전원이 없고 HART 전송 기능을 탑재한 전원 공급 절연기 | | WG25A7 |
| 공급 절연기, 비방폭, 24 V DC, HART 출력: 0/4 ... 20 mA, 0 ... 10 V | | A20100F0 |
| 테스트용 소켓, 장치 커넥터 및 케이블 | 길이 | 주문 번호 |
| HART 테스트용 소켓, 케이블-나사 연결부에 통합됨 | | ZU0287 |
| VP8 커넥터 | | ZU0721 |
| M12 기기 소켓, 8-핀 | | ZU0860 |
| VP8-ST 케이블(양쪽 끝에 VP 소켓 장착) | 3 m | ZU0710 |
| | 5 m | ZU0711 |
| | 10 m | ZU0712 |
| 검사 증명서 3.1 | | ZU0268/분석 |

제품 사양

Stratos Pro – 기본 기능

| | | |
|----------------------|--|---|
| 입력 | 디지털 또는 아날로그 센서(버전에 따라 다름) | |
| 전류 입력(TAN) | 아날로그, 외부 온도 센서용 0/4 ... 20 mA | |
| 홀드(HOLD) 입력, 디지털 | 0 ... 2 V(AC/DC) 10 ... 30 V(AC/DC) | 홀드(HOLD) 비활성화됨 홀드(HOLD) 활성화됨 |
| 컨트롤(CONTROL) 입력, 디지털 | 파라미터 세트 전환 0 ... 2 V(AC/DC) 10 ... 30 V(AC/DC) | 파라미터 세트 A 파라미터 세트 B |
| 출력 | Flow | 펄스 높이 10 ... 30 V DC 유량 측정을 위한 펄스 입력 0 ... 100 펄스/초 |
| 출력 1, 출력 2 | 표시 | 00.00 ... 99.99 l/h 22 mA를 통해 알림, 경보 접점 또는 한계값용 접점 |
| 통신 | 전원 공급이 되는 전류 측정 회로 4 ... 20 mA, 오류 메시지 발생 시 22 mA 출력 1의 HART 통신(TAN) 공급 전압 14 ... 30 V | |
| HART 통신(TAN) | HART 버전 6 출력 전류 1의 FSK 변조를 통한 디지털 통신 기기 식별, 측정값, 상태 및 알림, 파라미터 설정, 교정, 프로토콜 | |
| 진단/서비스 | 날짜 및 시간을 포함한 100개의 기록 | |
| 기록 일지(TAN) | Audit Trail: 날짜 및 시간을 포함한 200개의 기록 | |
| 확장된 기록 일지(TAN) | 방폭 인증서 및 EU 적합성 선언 또는 www.knick.de 참조 | |
| 승인 | 방폭 인증서 및 EU 적합성 선언 또는 www.knick.de 참조 | |
| 장치 데이터 | 컬러 백라이트가 있는 LC 디스플레이, 메인 디스플레이, 보조 디스플레이, 일반 텍스트 표시줄, 픽토그램, Senseface, 상태 표시, 알람 표시 | |
| 표시 | 키: | meas, menu, info, 커서 키 4개, enter |
| 키보드 | 출력 1/2 참조 | |
| 보조 전원 | 다양한 시간 및 날짜 양식 선택 가능 예비 전원 > 5일 | |
| 실시간 시계 | EN 61326-1(일반 요건) 전파 방해(EMI): 등급 A(산업 지역) 간섭 면적: 산업 지역 EN 61326-2-3 | |
| 전자기 적합성 | | |

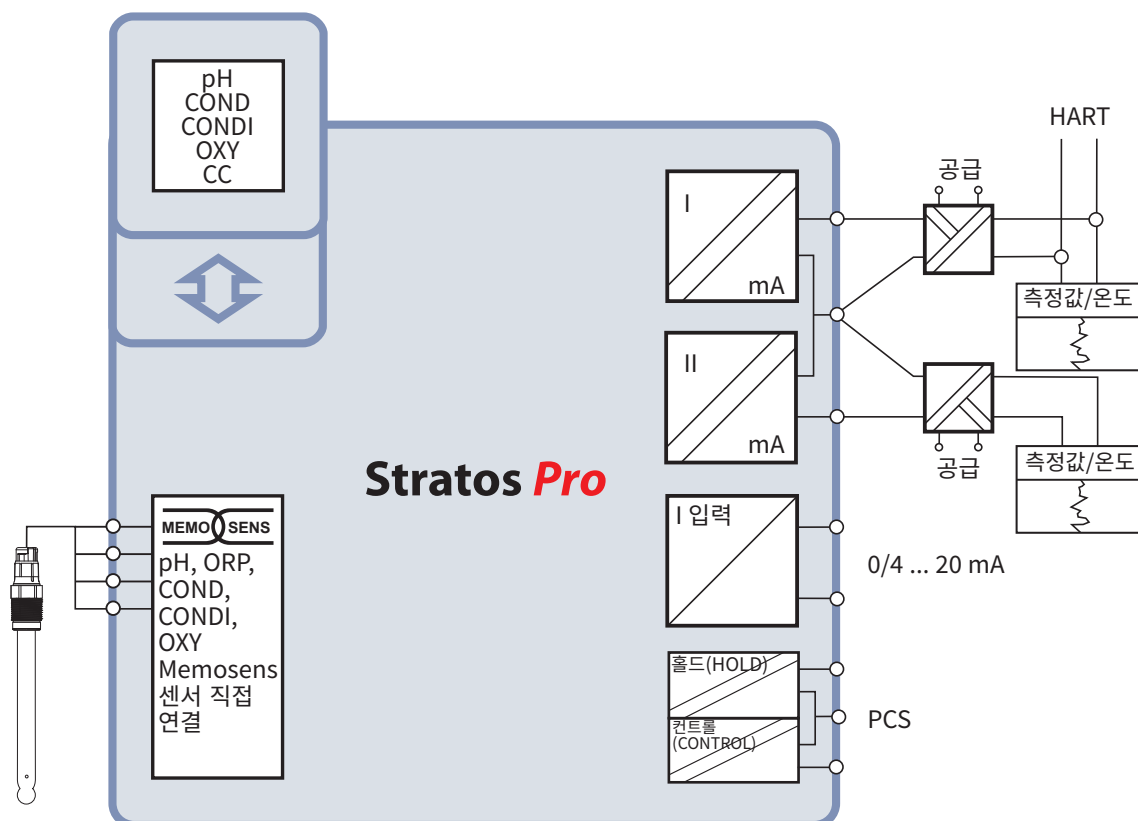
Stratos Pro

제품 사양

| | | |
|----------------------|---|-------------------------------|
| 정격 사용 조건 | 주변 온도 | -20 ~ 65 °C (-4 ~ 149 °F) |
| | 방폭 지역용, T4 | -20 ... 65 °C (-4 ... 149 °F) |
| | 방폭 지역용, T6 | -20 ... 50 °C (-4 ... 122 °F) |
| | 방폭 지역용, 먼지 | -20 ~ 65 °C (-4 ~ 149 °F) |
| | 운송 및 보관 온도 | -20 ~ 70 °C (-4 ~ 158 °F) |
| | 상대 습도 | 10 ... 95 % 비응축 |
| 외함 | 플라스틱 외함 PBT/PC, 유리 섬유 강화 | |
| 장착 | - 벽면 설치 - 파이프/기둥 고정: Ø 40 ... 60 mm, Ø 30 ... 45 mm - 패널 설치 | |
| 치수(mm) | H x W x D 148 x 148 x 117 | |
| 케이블 인입구 | 케이블 글랜드용 M20 x 1.5 관통부 3개 NPT 1/2" 또는 경성 금속 배관용 관통부 2개 | |
| 패널 설치를 위해 잘라내야 하는 부분 | DIN 43700에 따른 138 mm x 138 mm | |
| 보호 등급 | IP 66/67/NEMA 4X | |
| 중량 | 약 1.2 kg | (액세서리 및 포장 포함 1.6 kg) |
| 연결 | 단자, 최대 2.5 mm ² 의 연결부 단면 | |

*1) 파라미터 설정 가능

배선 예시



제품 사양

Stratos Pro A221N / A221X

BUS 통신

PROFIBUS PA (DP-V1)

물리적 인터페이스

EN 61158-2(IEC 61158-2)에 준함, MBP-IS

작동 모드

지속적으로 전류를 소비하는 버스 공급

공급 전압

FISCO ≤ 17.5 V

선형 특성 곡선 ≤ 26 V

최소 공급 전압 9 V

최대 공급 전압 32 V(비방폭)

소비 전력

< 20 mA

오류 발생 시 최대 전류*)

20.4 mA

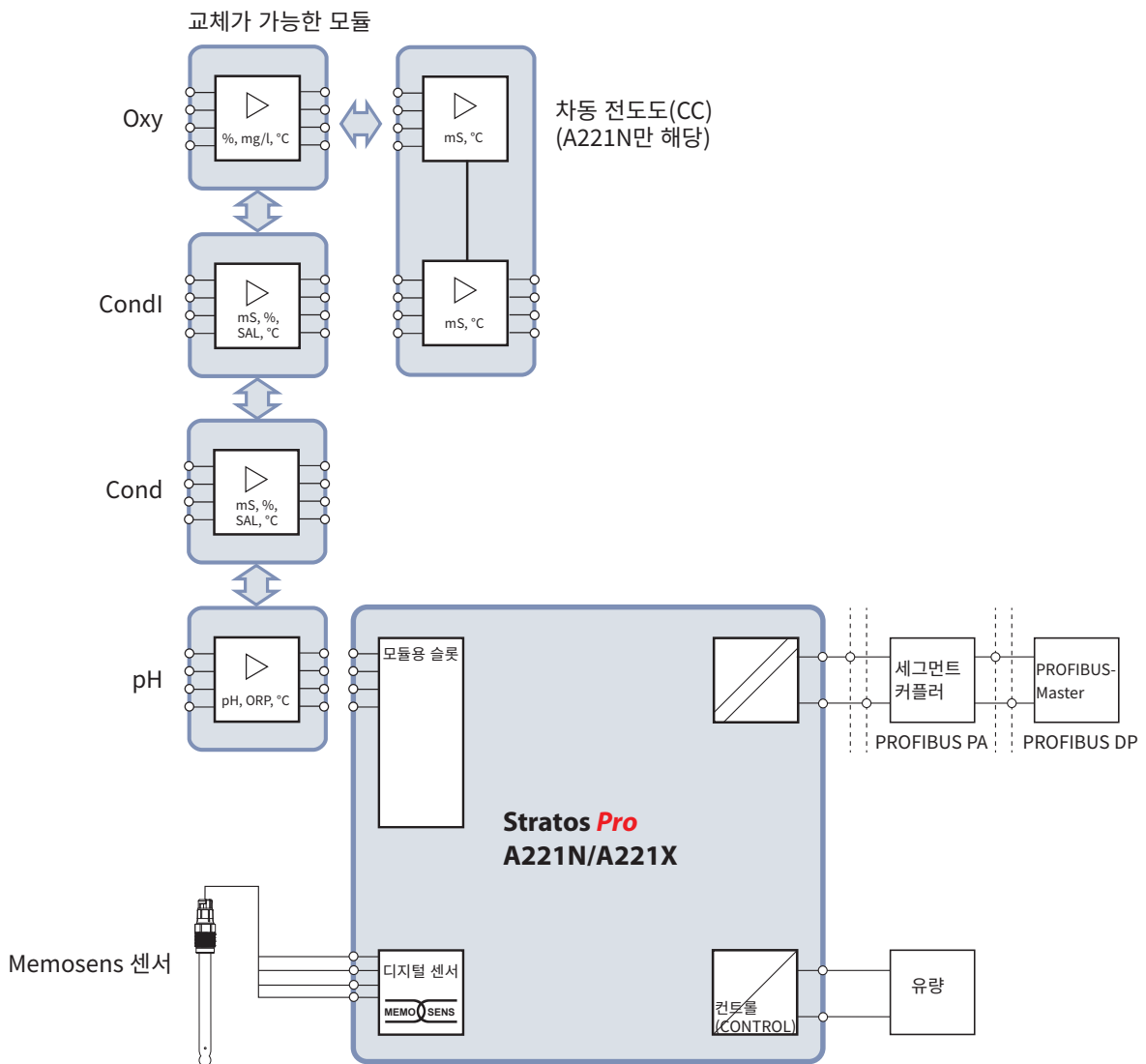
버스 연결
등전위 본딩

3개의 단자 삽입 가능
단자 1개

*) 장치에 적합한 오류 발생시 분리 전자장치(FDE)를 통한 전류 증가 포함

배선 예시

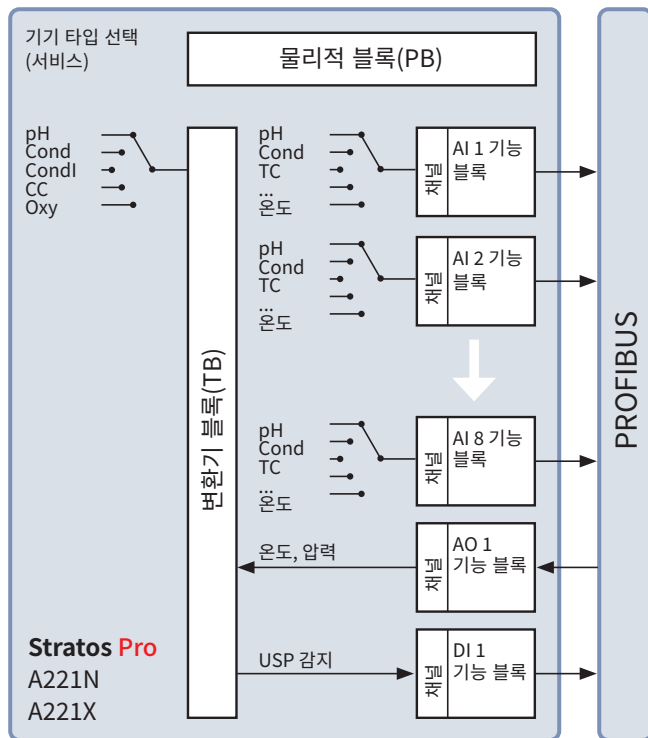
PROFIBUS PA



Stratos Pro PA

블록 구조

Stratos Pro A221N / A221X



기능 블록

측정 수치에 따른 전송할 데이터의 개요.*

| F 블록 | PH | OXY | COND | CONDI | CC |
|------|-----------------------|-----------------------|----------------|----------------|-------|
| AI 1 | pH 값 | DO 공기 포화도 | 전도도 | 전도도 | 전도도 1 |
| AI 2 | mV 값 | DO 농도 | 비저항 | 비저항 | 전도도 2 |
| AI 8 | 제로 포인트, 기울기, 센서 가동 시간 | 제로 포인트, 기울기, 센서 가동 시간 | 셀 상수, 센서 가동 시간 | 셀 상수, 센서 가동 시간 | - |
| AO 1 | 온도 | 압력 | 온도 | 온도 | - |
| DI 1 | - | - | USP | - | - |

* 측정 수치 할당 예시

제품 사양

Stratos Pro A231N / A231X

BUS 통신

FOUNDATION 필드버스 FF-H1

물리적 인터페이스 EN 61158-2(IEC 61158-2)에 준함, MBP-IS

작동 모드 지속적으로 전류를 소비하는 버스 공급

공급 전압 FISCO ≤ 17.5 V

선형 특성 곡선 ≤ 26 V

최소 공급 전압 9 V

최대 공급 전압 32 V(비방폭)

소비 전력 < 20 mA

오류 발생 시 최대 전류*) 20.4 mA

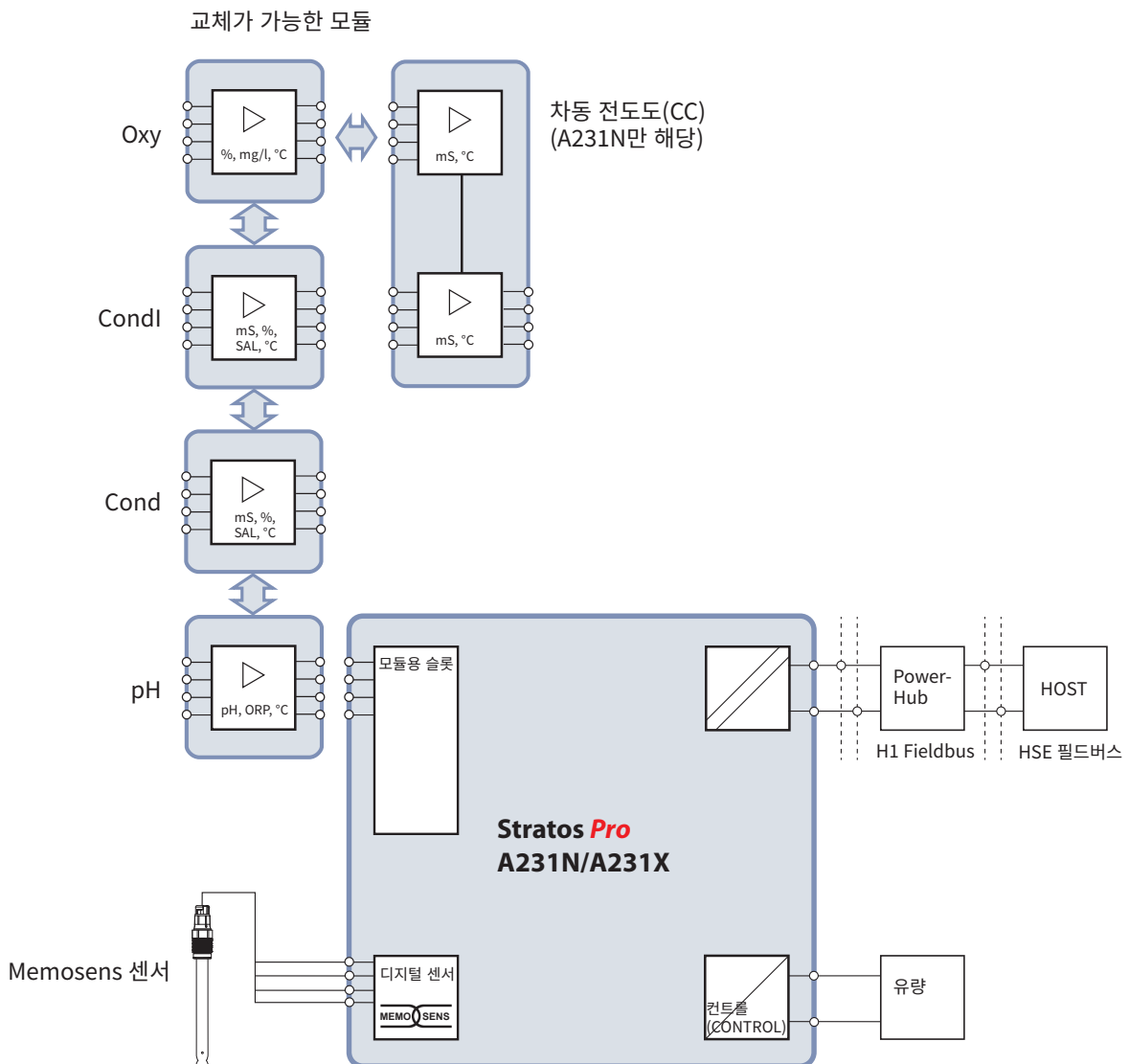
버스 연결
등전위 본딩

3개의 단자 삽입 가능
단자 1개

*) 장치에 적합한 오류 발생시 분리 전자장치(FDE)를 통한 전류 증가 포함

배선 예시

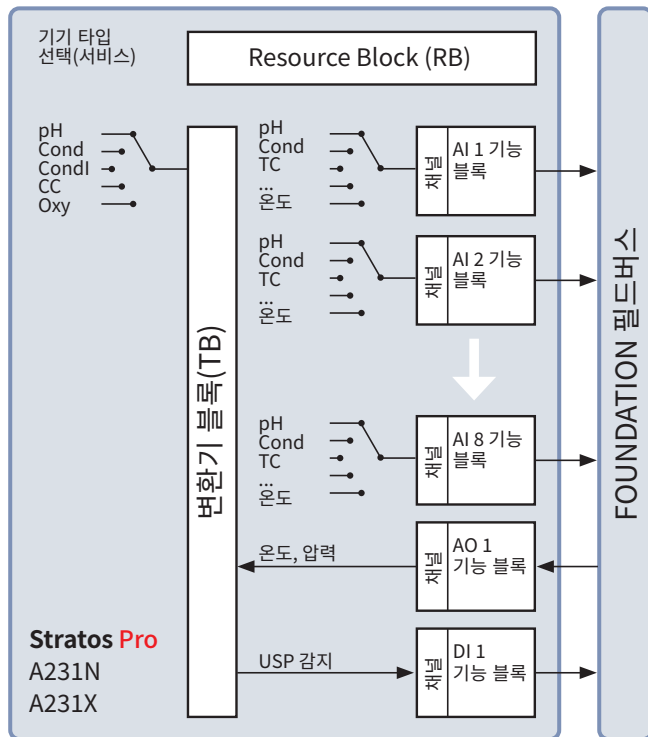
FOUNDATION 필드버스



Stratos Pro FF

블록 구조

Stratos Pro A231N / A231X



기능 블록

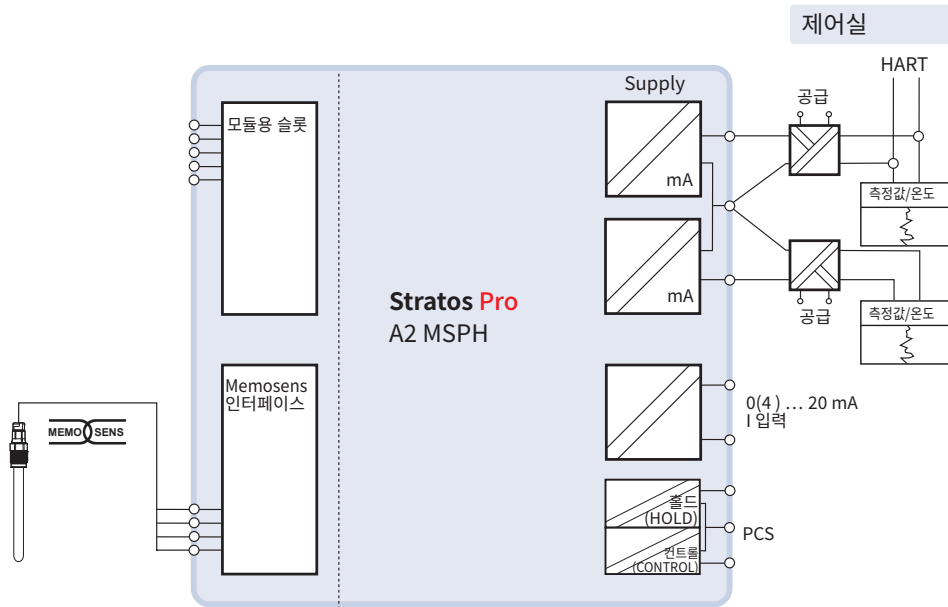
측정 수치에 따른 전송할 데이터의 개요.*

| F 블록 | PH | OXY | COND | CONDI | CC |
|------|-----------------------|-----------------------|----------------|----------------|-------|
| AI 1 | pH 값 | DO 공기 포화도 | 전도도 | 전도도 | 전도도 1 |
| AI 2 | mV 값 | DO 농도 | 비저항 | 비저항 | 전도도 2 |
| AI 8 | 제로 포인트, 기울기, 센서 가동 시간 | 제로 포인트, 기울기, 센서 가동 시간 | 셀 상수, 센서 가동 시간 | 셀 상수, 센서 가동 시간 | - |
| AO 1 | 온도 | 압력 | 온도 | 온도 | - |
| DI 1 | - | - | USP | - | - |

* 측정 수치 할당 예시

배선

Memosens 센서가 있는 2-선식 장치의 Memosens 인터페이스 배선
예시 모델: Stratos Pro A201N-MSPH-0



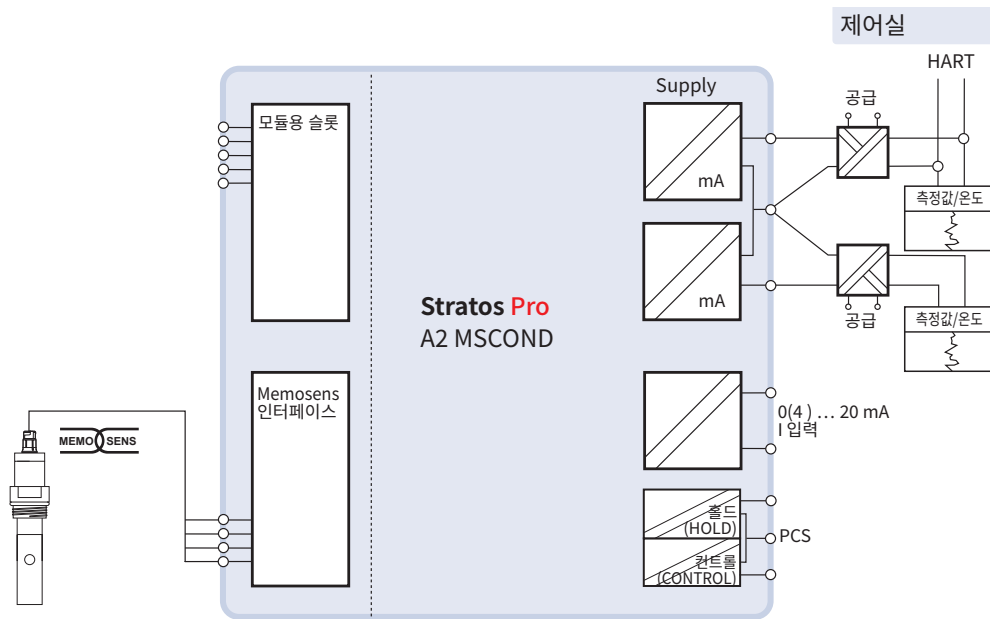
Stratos Pro MSPH

| 제품 사양 | Stratos Pro MSPH |
|--------------------|---|
| 입력 | |
| RS485 | Memosens pH 센서(유리 또는 ISFET) 또는 Memosens ORP 센서용 디지털 입력 |
| 표시 범위 | pH값: -2.00 ... 16.00 ORP: -1999 ... 1999 mV 온도: -20.0 ~ 200.0 °C (-4.0 ~ 392.0 °F) rH 값(pH/ORP 센서 이용): 0 ... 42.5 |
| 출력 | |
| 측정 수치*) | pH 또는 mV값 또는 온도 |
| 특성 곡선 | 선형 또는 이중선형 |
| 출력 필터*) | PT1 필터, 필터 시간 상수: 0 ... 120초 |
| 센서 조정 | |
| 작동 모드 | - 디지털 센서의 교정 데이터 적용 - 완충액 자동 인식 Calimatic를 이용한 교정 - 수동, 데이터 입력 또는 제품 사용 완충액 세트: 크닉(Knick), Mettler Toledo, Merck/Riedel de Haen, Ciba(94), NIST, HACH, WTW, Hamilton, Reagecon |
| ISFET | 작동 지점 ±200 mV |
| ORP 교정 범위*) | -700 ... 700 mV |
| 조정 가능한 교정 타이머 | 규정 간격 0000 ... 9999시간 |
| 온도 보정 | |
| 공정 매질의 온도 계수 | 선형: -19.99 ... 19.99 %/K, 기준 온도 25 °C 표: 0 ... 100 °C, 5 K 단위로 입력 가능 |
| 진단/서비스 | |
| 진단 기능 | 교정 데이터, 장치 자가 테스트, 디스플레이 테스트 |
| Sensocheck | 유리 전극의 자동 임피던스 모니터링 |
| Sensoface | 센서 상태에 대한 정보 (제로 포인트/기울기, 안정화 시간, 교정 간격, Sensocheck, 마모도) |
| FDA CFR 21 Part 11 | - 변경된 암호를 통한 접근 제어 - 환경 설정 변경 시 HART를 통해 기록 일시 입력 또는 플래그 - 외함 개방 시 알림 및 기록 일시 입력 |
| 서비스 기능 | 출력 1 및 2용 전류원 |
| 센서 모니터링 | 직접적인 센서 신호 표시(mV, 온도/저항 등) |

*) 파라미터 설정 가능

배선

디지털 센서가 있는 2-선식 장치의 Memosens 인터페이스 배선
 예시 모델: Stratos Pro A201N-MSCOND-0



제품 사양

Stratos Pro MScOND

입력

RS485

Memosens 전도도 센서용 입력

표시 범위*)

| | |
|-----|------------------------------------|
| 전도도 | 0.000 μ S/cm ... 999.9 mS/cm |
| | 0.000 ... 99.99 S/m |
| 비저항 | 00.00 ... 99.99 MOhm x cm |
| 농도 | 00.00 ... 9.99 % |
| 염도 | 0,0 ... 45.0 ‰ (0 ... 35 °C) |
| 온도 | -20.0 ~ 150.0 °C (-4.0 ~ 302.0 °F) |

온도 보정*
 (기준 온도 25 °C)

선형 00.00 ... 19.99 %/K (기준 온도 입력 가능)
 EN 27888에 따른 천연수
 미량의 NaCl, HCl 또는 NH₃를 함유한 (0 ... 120 °C)
 초순수

농도 측정

| | | |
|--------------------------------|-----------------|------------------|
| NaCl | 중량 백분율 0 ... 26 | (0 ... 100 °C) |
| HCl | 중량 백분율 0 ... 18 | (-20 ... 50 °C) |
| 수산화 나트륨 | 중량 백분율 0 ... 24 | (0 ... 100 °C) |
| H ₂ SO ₄ | 중량 백분율 0 ... 37 | (-17 ... 110 °C) |
| HNO ₃ | 중량 백분율 0 ... 30 | (-20 ... 50 °C) |

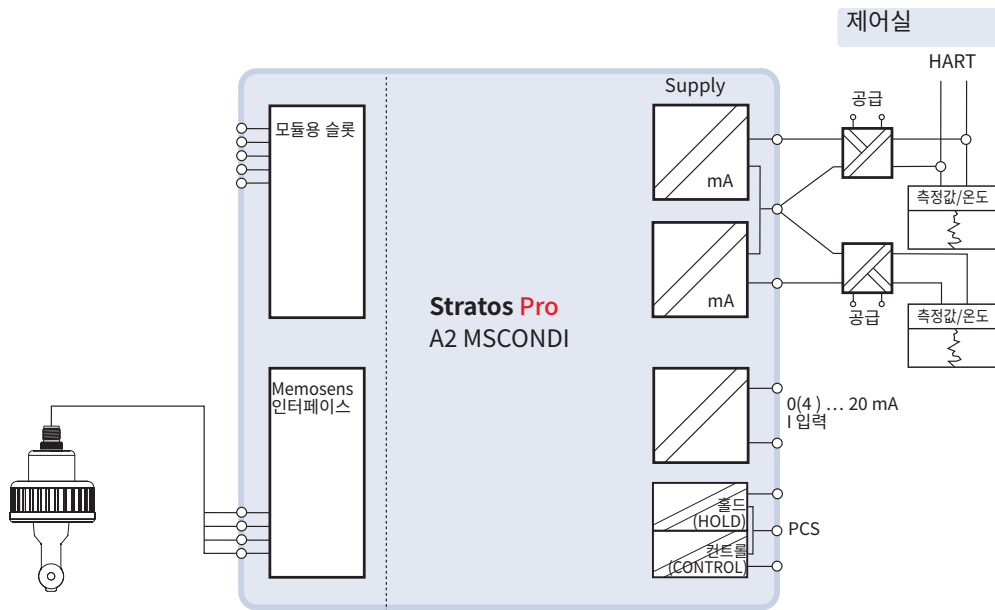
Stratos Pro MSCOND

| 제품 사양 | Stratos Pro MSCOND |
|--------------------|--|
| 출력 | |
| 측정 수치*) | 전도도, 비저항, 농도, 염도 또는 온도 |
| 특성 곡선 | 선형, 이중선형 또는 로그 함수형 |
| 출력 필터*) | PT1 필터, 필터 시간 상수: 0 ... 120초 |
| USP 기능 | 추가로 한계값(%)을 입력할 수 있는 제약(USP) 분야의 물 모니터링, 22 mA 및 HART를 통해 출력 |
| 센서 조정 | |
| 작동 모드 | <ul style="list-style-type: none"> - 디지털 센서의 교정 데이터 적용 - 셀 상수를 입력하고 선택한 측정 수치와 온도를 동시에 표시 - 교정액의 전도도를 입력하고 셀 상수와 온도를 동시에 표시 - 제품 교정 - 온도 감지기의 교정 및 조정 |
| 진단/서비스 | |
| 진단 기능 | 교정 데이터, 장치 자가 테스트, 디스플레이 테스트 |
| Sensocheck | 분극 감지 및 케이블 용량 모니터링 |
| Sensoface | 센서의 상태에 대한 정보를 제공합니다(Sensocheck). |
| 기록 일지(TAN) | 날짜 및 시간을 포함한 100개의 기록 |
| 확장된 기록 일지(TAN) | Audit Trail: 날짜 및 시간을 포함한 200개의 기록 |
| FDA CFR 21 Part 11 | <ul style="list-style-type: none"> - 변경된 암호를 통한 접근 제어 - 환경 설정 변경 시 HART를 통해 기록 일지 입력 또는 플래그 - 외함 개방 시 알람 및 기록 일지 입력 |
| 서비스 기능 | 출력 1 및 2용 전류원 |
| 센서 모니터링 | 저항/온도 확인을 위한 직접적인 센서 측정값 표시 |

*) 파라미터 설정 가능

배선

디지털 센서가 있는 2-선식 장치의 Memosens 인터페이스 배선
 예시 모델: Stratos Pro A201N-MSCOND1-0



제품 사양

Stratos Pro MScOND1

입력

RS485

디지털 유도식 전도도 센서 SE 670 또는 유도식 Memosens 전도도 센서의 입력

표시 범위*)

| | |
|-----|----------------------------------|
| 전도도 | 0.00 ... 999.9 mS/cm |
| | 0.000 ... 99.99 S/m |
| 농도 | 00.00 ... 9.99 %/10.0... 100.0 % |
| 염도 | 0,0 ... 45.0 ‰ (0 ... 35 °C) |

온도 보정*)

없음
 선형 특성 곡선 00.00 ... 19.99 %/K (기준 온도 입력 가능)
 EN 27888에 따른 천연수 (기준 온도 25 °C / 77 °F)

농도 측정

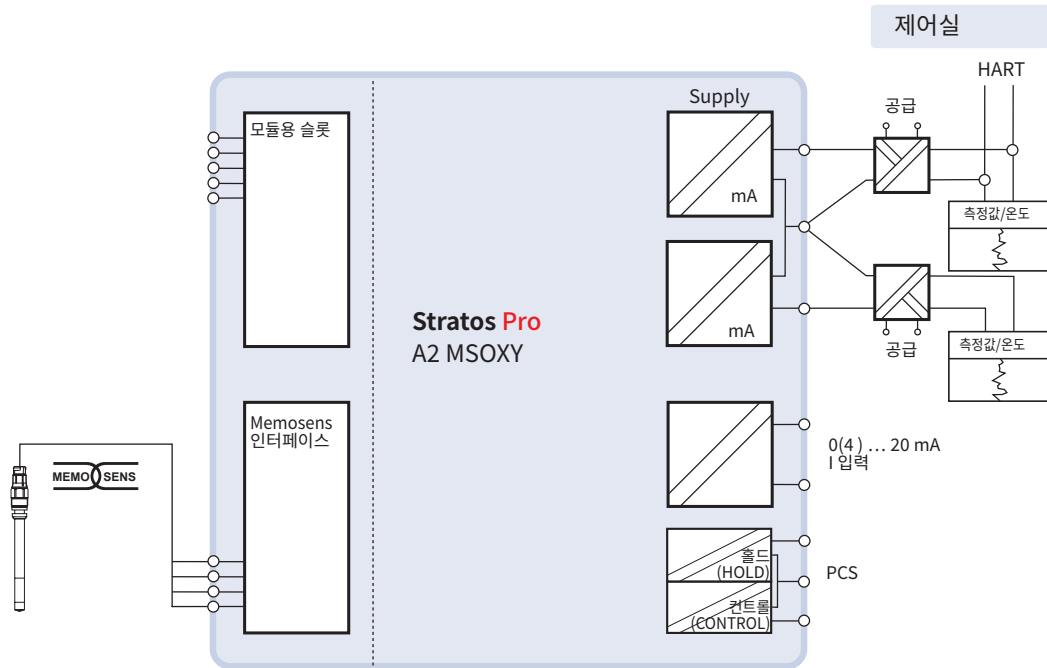
| | |
|--------------------------------|---|
| NaCl | 중량 백분율 0 ... 26(0 °C) ... 중량 백분율 0 ... 28(100 °C) |
| HCl | 중량 백분율 0 ... 18(-20 °C) ... 중량 백분율 0 ... 18(50 °C) |
| 수산화 나트륨 | 중량 백분율 0 ... 13(0 °C) ... 중량 백분율 0 ... 24(100 °C) |
| H ₂ SO ₄ | 중량 백분율 0 ... 26(-17 °C) ... 중량 백분율 0 ... 37(110 °C) |
| HNO ₃ | 중량 백분율 0 ... 30(-20 °C) ... 중량 백분율 0 ... 30(50 °C) |
| H ₂ SO ₄ | 중량 백분율 94 ... 99(-17 °C) ... 중량 백분율 89 ... 99(115 °C) |
| HCl | 중량 백분율 22 ... 39(-20 °C) ... 중량 백분율 22 ... 39(50 °C) |
| HNO ₃ | 중량 백분율 35 ... 96(-20 °C) ... 중량 백분율 35 ... 96(50 °C) |
| H ₂ SO ₄ | 중량 백분율 28 ... 88(-17 °C) ... 중량 백분율 39 ... 88(115 °C) |
| 수산화 나트륨 | 중량 백분율 15 ... 50(0 °C) ... 중량 백분율 35 ... 50(100 °C) |

Stratos Pro MSCONDI

| 제품 사양 | Stratos Pro MSCONDI |
|--------------------|--|
| 출력 | |
| 측정 수치*) | 전도도, 비저항, 농도, 염도 또는 온도 |
| 특성 곡선 | 선형, 이중선형 또는 로그 함수형 |
| 출력 필터*) | PT1 필터, 필터 시간 상수: 0 ... 120초 |
| 센서 조정 | |
| 작동 모드 | <ul style="list-style-type: none"> - 셀 팩터를 입력하고 선택한 측정 수치와 온도를 동시에 표시 - 교정액의 전도도를 입력하고 셀 팩터와 온도를 동시에 표시 - 제품 교정 - 제로 포인트 보정 - 온도 감지기의 교정 및 조정 |
| 진단/서비스 | |
| 진단 기능 | 교정 데이터, 장치 자가 테스트, 디스플레이 테스트 |
| Sensocheck | 송신기 및 수신용 코일과 케이블의 단선과 송신용 코일 및 케이블 단락 모니터링 지연 시간 약 30초 |
| Sensoface | 센서의 상태에 대한 정보를 제공합니다(제로 포인트, Sensocheck). |
| FDA CFR 21 Part 11 | <ul style="list-style-type: none"> - 변경된 암호를 통한 접근 제어 - 환경 설정 변경 시 HART를 통해 기록 일시 입력 또는 플래그 - 외함 개방 시 알림 및 기록 일시 입력 |
| 서비스 기능 | 전류원 |
| 센서 모니터링 | 저항/온도 확인을 위한 직접적인 센서 측정값 표시 |
| *) 파라미터 설정 가능 | |

배선

Memosens 센서가 있는 2-선식 장치의 Memosens 인터페이스 배선
 예시 모델: Stratos Pro A201N-MSOXY-0



제품 사양

Stratos Pro MSOXY

| | | |
|--------------------|---|--------------------------|
| 입력 | Memosens 용존 산소 센서 SE706X-NMSN, SE707X-NMSN의 디지털 입력 | |
| RS485 | | |
| 작동 모드 | 기체에서의 측정 액체에서의 측정 | |
| 표시 범위 | 포화도 | 0.0 ... 600.0 % |
| 미량 센서 "01"(TAN) 사용 | 농도 | 0.00 ... 99.99 mg/l(ppm) |
| | 기체의 체적 농도 | 0.00 ... 99.99 Vol% |
| 온도 표시 범위 | -20.0 ... 150.0 °C | (-4.0 ... 302.0 °F) |
| 입력 교정 | | |
| 압력 정정*) | 0.000...9.999 bar/999.9 kPa/145.0 PSI 수동 또는 0(4)... 20 mA의 전류 입력을 통해 | |
| 염도 정정*) | 0.0 ... 45.0 g/kg | |

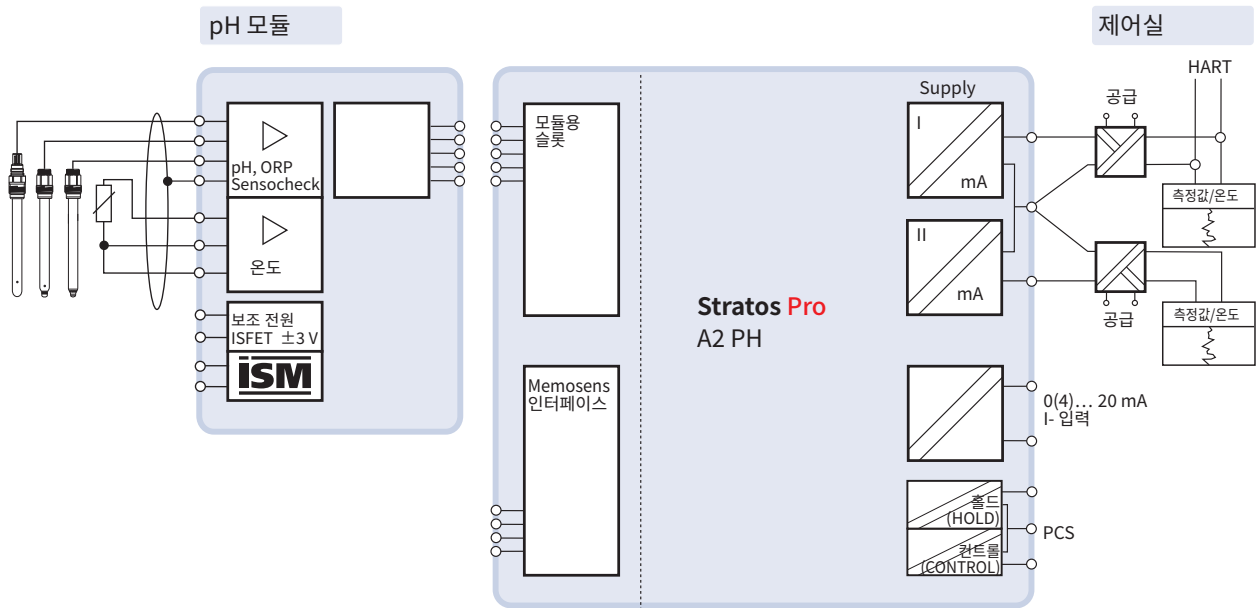
Stratos Pro MSOXY

| 제품 사양 | Stratos Pro MSOXY |
|--------------------|---|
| 출력 | |
| 측정 수치*) | O ₂ 포화도/O ₂ 농도 또는 온도 |
| 특성 곡선 | 선형 |
| 출력 필터*) | PT1 필터, 필터 시간 상수: 0 ... 120초 |
| 센서 조정 | |
| 작동 모드*) | - 디지털 센서의 교정 데이터 적용 - 공기 중 자동 교정 - 공기 중에서 포화시킨 물에서의 자동 교정 - 제품 교정 - 제로 포인트 교정 |
| 교정 범위 | 표준 센서 "10" 제로 포인트(Zero) ±2 nA 기울기(Slope) 25 ... 130 nA (25 °C에서, 1013 mbar) 미량 센서 "01" 제로 포인트(Zero) ±2 nA 기울기(Slope) 200 ... 550 nA (25 °C에서, 1013 mbar) |
| 교정 타이머*) | 0000... 9999시간 |
| 압력 정정*) | 수동 0.000...9.999 bar/999.9 kPa/145.0 PSI |
| 진단/서비스 | |
| 진단 기능 | 교정 데이터, 장치 자가 테스트, 디스플레이 테스트 |
| Sensoface | 센서의 상태에 대한 정보를 제공합니다 (제로 포인트/기울기, 교정 간격 및 센서 마모도). |
| FDA CFR 21 Part 11 | - 변경된 암호를 통한 접근 제어 - 환경 설정 변경 시 HART를 통해 기록 일시 입력 또는 플래그 - 외함 개방 시 알림 및 기록 일시 입력 |
| 서비스 기능 | 전류원 |
| 센서 모니터링 | 직접적인 센서 신호(센서 전류, 온도, 전류 입력) 표시 |

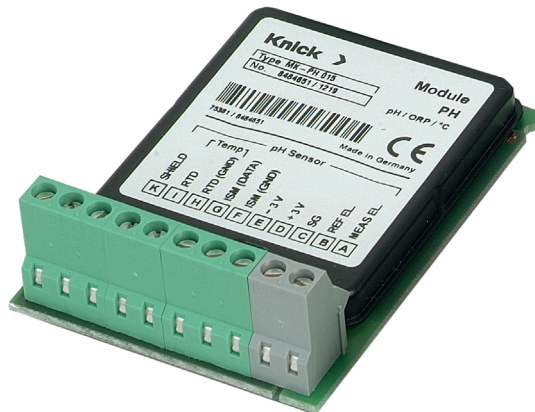
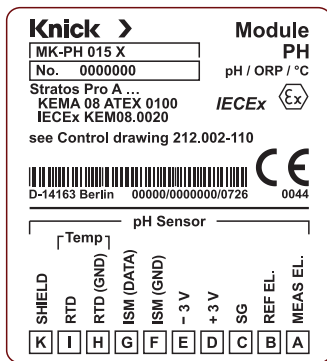
*) 파라미터 설정 가능

배선

임의의 아날로그 센서와 ISM 및 ISFET 센서가 있는 pH 모듈 배선
 예시 모델: Stratos Pro A201N-PH-0



Stratos Pro 모듈 MK-PH-015 단자 할당



제품 사양

Stratos Pro + MK-PH 015

입력

pH/mV

표시 범위

pH 센서(유리 또는 ISFET) 또는 ORP 센서의 입력

pH값: -2.00 ... 16.00

ORP: -1999 ... 1999 mV

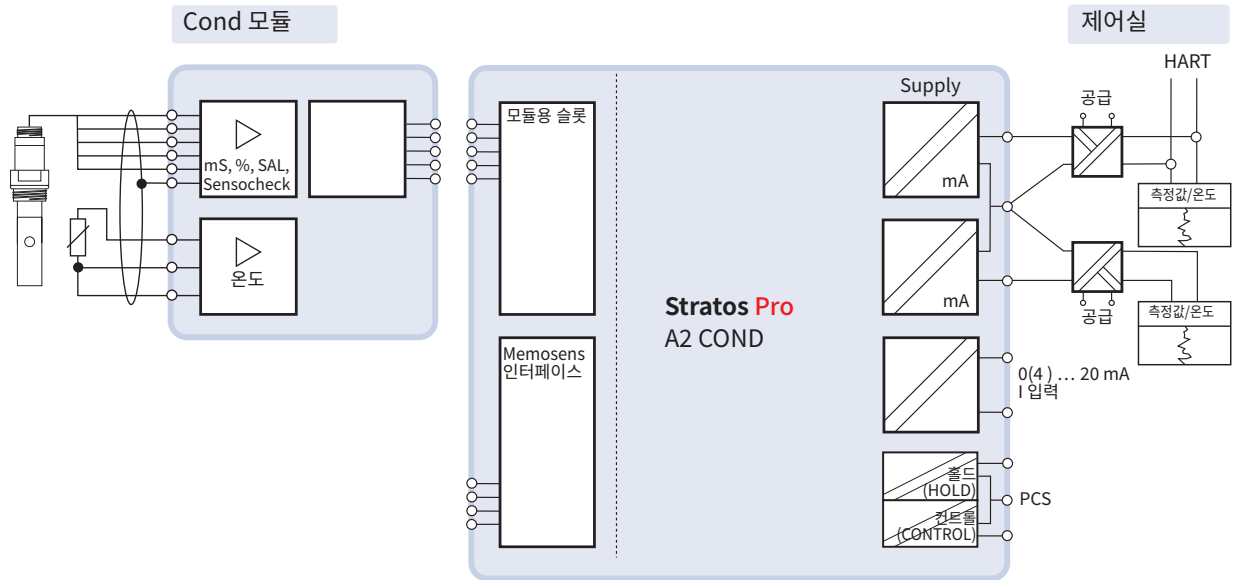
Stratos Pro + MK- PH

| 제품 사양 | Stratos Pro + MK-PH 015 |
|--------------------|---|
| 입력 교정 | |
| 압력 정정*) | 0.000...9.999 bar/999.9 kPa/145.0 PSI 수동 또는 0(4)... 20 mA의 전류 입력을 통해 |
| 염도 정정*) | 0.0 ... 45.0 g/kg |
| ISM(TAN) | ISM을 사용하여 작동하기 위한 인터페이스(디지털 센서) |
| 온도 | Pt100 / Pt1000 / NTC 30 kOhm |
| 온도 표시 범위 | -20.0 ... 150.0(200.0) °C (-4.0... 302.0(392.0) °F) |
| 출력 | |
| 측정 수치*) | pH 또는 mV값 또는 온도 |
| 특성 곡선 | 선형 또는 이중선형 |
| 출력 필터*) | PT1 필터, 필터 시간 상수: 0 ... 120초 |
| 보조 전원 출력 | ISFET 어댑터 작동용 ±3 V/0.5 mA |
| 센서 조정 | |
| 작동 모드 | - 완충액 자동 인식 Calimatic를 이용한 교정 - 수동, 데이터 입력 또는 제품 사용 완충액 세트: 크닉(Knick), Mettler Toledo, Merck/Riedel de Haen, Ciba(94), NIST, HACH, WTW, Hamilton, Reagecon, 완충액 표 입력 가능 |
| ISFET | 작동 지점 ±200 mV |
| ORP 교정 범위*) | -700 ... 700 mV |
| 조정 가능한 교정 타이머 | 규정 간격 0000 ... 9999시간 |
| 온도 보정 | |
| 공정 매질의 온도 계수 | 선형: -19.99 ... 19.99 %/K, 기준 온도 25 °C 표: 0 ... 100 °C, 5 K 단위로 입력 가능 |
| 진단/서비스 | |
| 진단 기능 | 교정 데이터, 장치 자가 테스트, 디스플레이 테스트 |
| Sensocheck | 유리 전극 및 기준 전극의 자동 임피던스 모니터링 |
| Sensoface | 센서 상태에 대한 정보 (제로 포인트/기울기, 안정화 시간, 교정 간격, Sensocheck) |
| FDA CFR 21 Part 11 | - 변경된 암호를 통한 접근 제어 - 환경 설정 변경 시 HART를 통해 기록 일지 입력 또는 플래그 - 외함 개방 시 알람 및 기록 일지 입력 |
| 서비스 기능 | 전류원 |
| 센서 모니터링 | 직접적인 센서 신호 표시(mV, 온도/저항 등) |

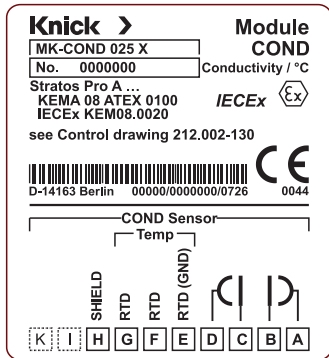
*) 파라미터 설정 가능

배선

2-전극 또는 4-전극 센서가 있는 Cond 모듈의 배선
 예시 모델: Stratos Pro A201N-COND-0



단자 할당 Stratos Pro 모듈 MK-COND 025



제품 사양

Stratos Pro + MK-COND 025

입력

전도도

측정 범위

2-전극 및 4-전극 센서용 입력

2-전극 센서
 4-전극 센서

0.2 μ S x c ... 200 mS x c
 0.2 μ S x c ... 1000 mS x c

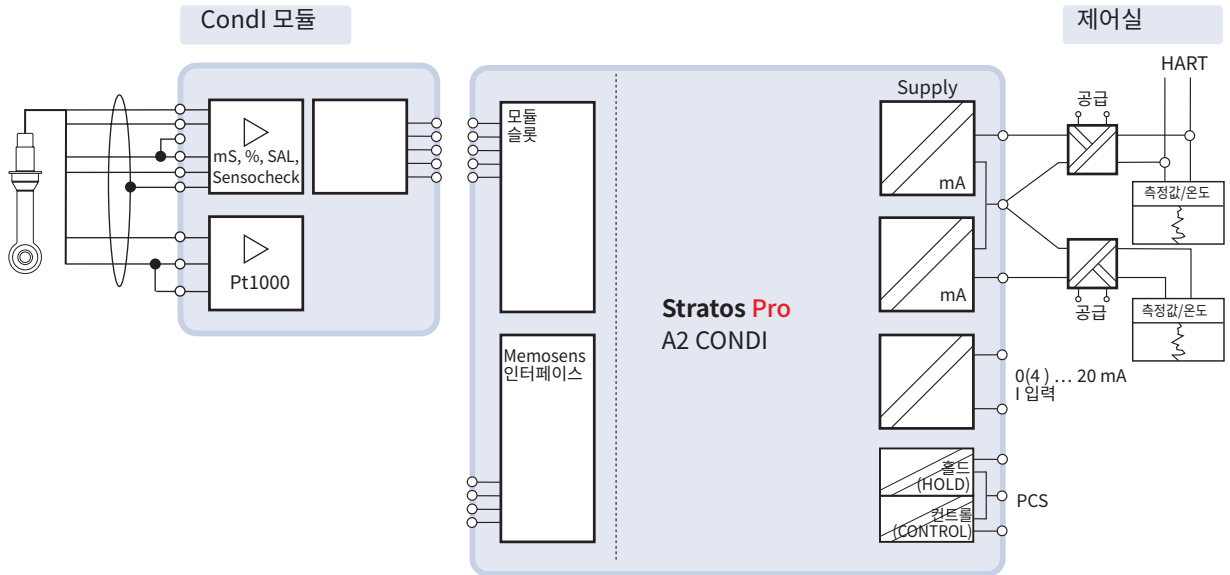
Stratos Pro + MK- COND

| 제품 사양 | Stratos Pro + MK-COND 025 | | |
|--------------------|---|--|----------------------|
| 측정 범위*) | 전도도 | 0.000 μS/cm ... 999.9 mS/cm 0.000 ... 99.99 S/m | |
| | 비저항 | 00.00 ... 99.99 MΩ × cm | |
| | 농도 | 00.00 ... 9.99 % | |
| | 염도 | 0,0 ... 45.0 ‰ (0 ... 35 °C) | |
| 온도 보정*) | 선형 00.00 ... 19.99 %/K | (기준 온도 입력 가능) | |
| | EN 27888에 따른 천연수 | (기준 온도 25 °C) | |
| | 미량의 NaCl, HCl 또는 NH ₃ 를 함유한 초순수 | (0 ... 120 °C) | |
| 농도 측정 | NaCl | 중량 백분율 0 ... 28 | (0 ... 100 °C) |
| | HCl | 0 ... 18 | (-20 ... 50 °C) |
| | 수산화 나트륨 | 중량 백분율 0 ... 24 | (0 ... 100 °C) |
| | H ₂ SO ₄ | 중량 백분율 0 ... 37 | (-17 ... 110 °C) |
| | HNO ₃ | 중량 백분율 0 ... 30 | (-20 ... 50 °C) |
| 온도 입력 | Pt100 / Pt1000 / NTC 30 kΩ / NTC 8.55 kΩ(Betatherm) / Ni 100 | | |
| 측정 범위 | Pt: | -50.0 ... 250.0 °C | (-58.0 ... 482.0 °F) |
| | NTC 30 kΩ: | -20.0 ... 150.0 °C | (-4.0 ... 302.0 °F) |
| | Ni 100: | -50.0 ... 180.0 °C | (-58.0 ... 356.0 °F) |
| 출력 | | | |
| 측정 수치*) | 전도도, 비저항, 농도, 염도 또는 온도 | | |
| 특성 곡선 | 선형, 이중선형 또는 로그 함수형 | | |
| 출력 필터*) | PT1 필터, | 필터 시간 상수: 0 ... 120초 | |
| USP 기능 | 추가로 한계값(%)을 입력할 수 있는 제약(USP) 분야의 물 모니터링, 22 mA 및 HART(TAN)를 통해 출력 | | |
| 센서 조정 | | | |
| 작동 모드 | <ul style="list-style-type: none"> - 셀 상수를 입력하고 선택한 측정 수치와 온도를 동시에 표시 - 교정액의 전도도를 입력하고 셀 상수와 온도를 동시에 표시 - 제품 교정 - 온도 감지기의 교정 및 조정 | | |
| 진단/서비스 | | | |
| 진단 기능 | 교정 데이터, 장치 자가 테스트, 디스플레이 테스트 | | |
| Sensocheck | 분극 감지 및 케이블 용량 모니터링 | | |
| Sensoface | 센서의 상태에 대한 정보를 제공합니다(Sensocheck). | | |
| FDA CFR 21 Part 11 | <ul style="list-style-type: none"> - 변경된 암호를 통한 접근 제어 - 환경 설정 변경 시 HART를 통해 기록 일시 입력 또는 플래그 - 외함 개방 시 알림 및 기록 일시 입력 | | |
| 서비스 기능 | 전류원 | | |
| 센서 모니터링 | 저항/온도 확인을 위한 직접적인 센서 측정값 표시 | | |

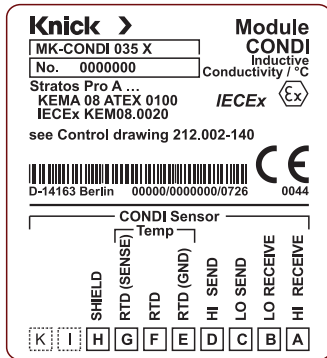
*) 파라미터 설정 가능

배선

유도식 센서가 있는 Condi 모듈의 배선
 예시 모델: Stratos Pro A201N-CONDI-0



단자 할당 Stratos Pro 모듈 MK-CONDI 035



제품 사양

입력

전도도

측정 범위

온도 보정*

Stratos Pro + MK-CONDI 035

유도식 전도도 센서용 입력

전도도

농도

염도

선형 00.00 ... 19.99 %/K
 중량 백분율 0 ... 26의 NaCl
 EN 27888에 따른 천연수

0.000 ... 1999 mS/cm

중량 백분율 0.00...100.0

0.0... 45.0 ‰

(기준 온도 입력 가능)

(0 ... 120 °C)

(기준 온도 25 °C)

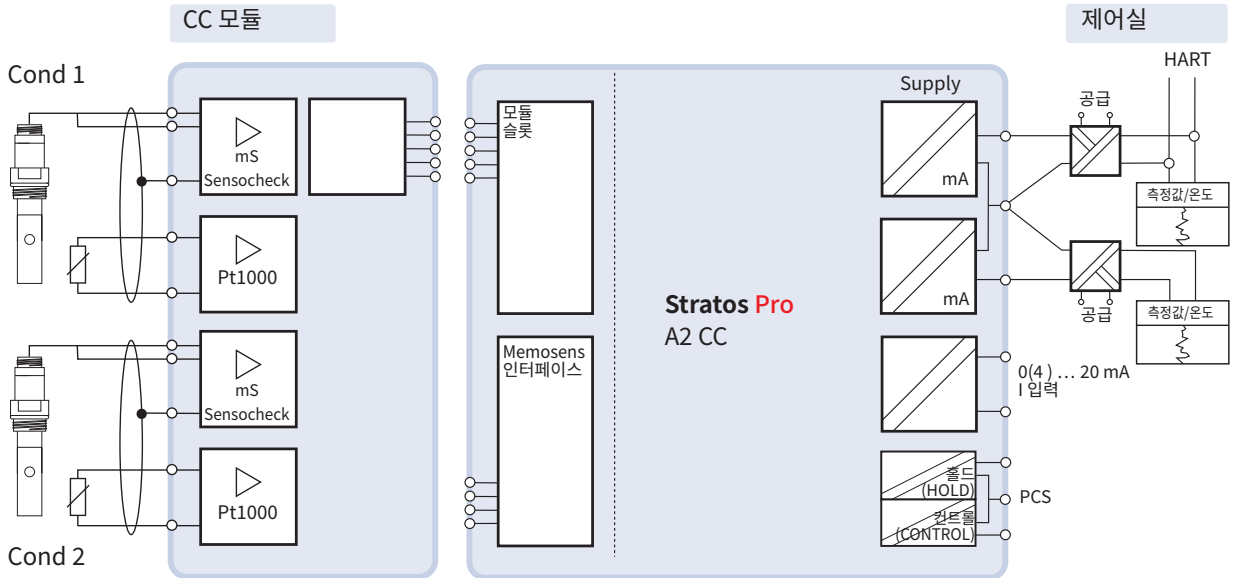
Stratos Pro + MK- CONDI

| 제품 사양 | Stratos Pro + MK-CONDI 035 | |
|--------------------|--|---|
| 농도 측정 | NaCl | 중량 백분율 0 ... 26(0 °C) ... 중량 백분율 0 ... 28(100 °C) |
| | HCl | 중량 백분율 0 ... 18(-20 °C) ... 중량 백분율 0 ... 18(50 °C) |
| | 수산화 나트륨 | 중량 백분율 0 ... 13(0 °C) ... 중량 백분율 0 ... 24(100 °C) |
| | H ₂ SO ₄ | 중량 백분율 0 ... 26(-17 °C) ... 중량 백분율 0 ... 37(110 °C) |
| | HNO ₃ | 중량 백분율 0 ... 30(-20 °C) ... 중량 백분율 0 ... 30(50 °C) |
| | H ₂ SO ₄ | 중량 백분율 94 ... 99(-17 °C) ... 중량 백분율 89 ... 99(115 °C) |
| | HCl | 중량 백분율 22 ... 39(-20 °C) ... 중량 백분율 22 ... 39(50 °C) |
| | HNO ₃ | 중량 백분율 35 ... 96(-20 °C) ... 중량 백분율 35 ... 96(50 °C) |
| | H ₂ SO ₄ | 중량 백분율 28 ... 88(-17 °C) ... 중량 백분율 39 ... 88(115 °C) |
| | 수산화 나트륨 | 중량 백분율 15 ... 50(0 °C) ... 중량 백분율 35 ... 50(100 °C) |
| 온도 | Pt100 / Pt1000 / NTC 30 kΩ | |
| 측정 범위 | Pt: | -50.0 ... 250.0 °C (-58.0 ... 482.0 °F) |
| | NTC 30 kΩ: | -20.0 ... 150.0 °C (-4.0 ... 302.0 °F) |
| 출력 | | |
| 측정 수치*) | 전도도, 농도, 염도 또는 온도 | |
| 특성 곡선 | 선형, 이중선형 또는 로그 함수형 | |
| 출력 필터*) | PT1 필터, | 필터 시간 상수: 0 ... 120초 |
| 센서 조정 | | |
| 작동 모드 | <ul style="list-style-type: none"> - 셀 팩터를 입력하고 선택한 측정 수치와 온도를 동시에 표시 - 교정액의 전도도를 입력하고 셀 팩터와 온도를 동시에 표시 - 제품 교정 - 제로 포인트 보정 - 온도 감지기의 교정 및 조정 | |
| | 허용 셀 팩터 | 0.100 ... 19.999 cm ⁻¹ |
| | 허용 전송 팩터 | 1.00 ... 199.99 |
| | 허용 제로 포인트 편차 | ±0.5 mS |
| 진단/서비스 | | |
| 진단 기능 | 교정 데이터, 장치 자가 테스트, 디스플레이 테스트 | |
| Sensocheck | 송신용 코일 및 수신용 코일과 케이블의 단선 및 단락 모니터링 | |
| Sensoface | 센서의 상태에 대한 정보를 제공합니다(Sensocheck). | |
| FDA CFR 21 Part 11 | <ul style="list-style-type: none"> - 변경된 암호를 통한 접근 제어 - 환경 설정 변경 시 HART를 통해 기록 일시 입력 또는 플래그 - 외함 개방 시 알림 및 기록 일시 입력 | |
| 서비스 기능 | 전류원 | |
| 센서 모니터링 | 직접적인 센서 신호 표시(저항/온도) | |

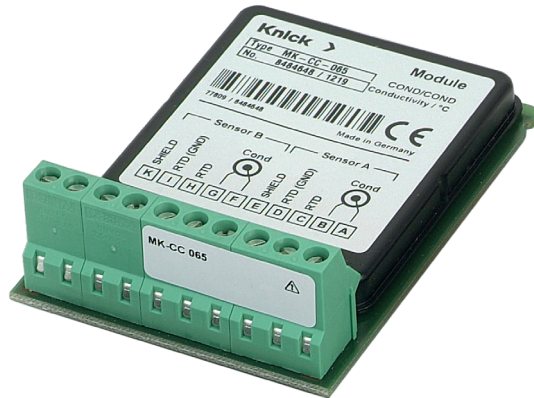
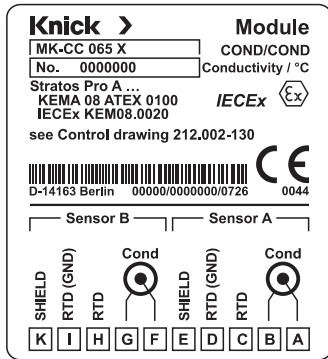
*) 파라미터 설정 가능

배선

2 x 2-전극 센서가 있는 CC 모듈의 배선
 예시 모델: Stratos Pro A201N-CC-0



단자 할당 Stratos Pro 모듈 MK-CC 065



제품 사양

입력
 전도도
 측정 범위
 표시 범위*)

Stratos Pro + MK-CC 065

2-전극 센서용 입력 2개
 0 ... 30000 μ S x c
 전도도
 0.000 ... 9999 μ S/cm
 00.00 ... 99.99 μ S/cm
 000.0 ... 999.9 μ S/cm
 0000 ... 9999 μ S/cm
 비저항
 00.00 ... 99.99 $\text{M}\Omega$ x cm

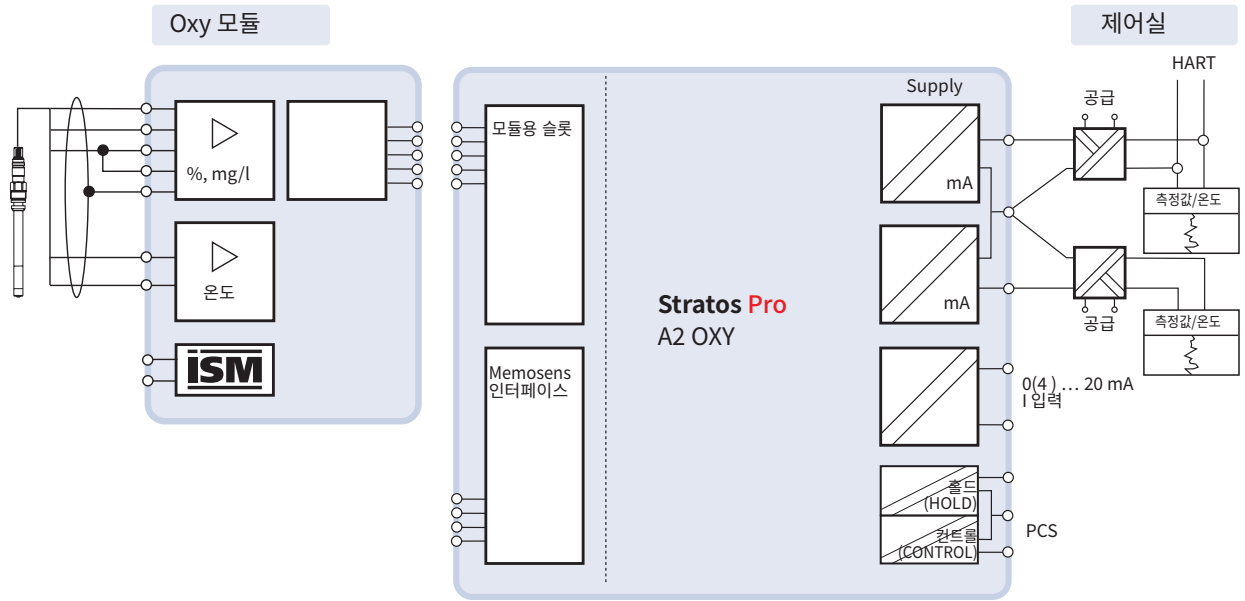
Stratos Pro + MK- CC

| 제품 사양 | Stratos Pro + MK-CC 065 | |
|--------------------|---|--|
| 온도 보정*) | 선형 00.00 ... 19.99 %/K EN 27888에 따른 천연수 미량의 NaCl, HCl 또는 NH ₃ 를 함유한 초순수 | (기준 온도 입력 가능) (기준 온도 25 °C) (0 ... 120 °C) |
| 계산(CALC) | -C1- 차이 A - B -C2- Ratio A / B -C3- Passage B / A × 100 -C4- Rejection (A - B) / A × 100 -C5- Deviation (B - A) / A × 100 -C6- pH 값 지침 VGB S-006 준수 -C7- pH 값 가변, 팩터 입력 가능 -C8- USER SPEC DAC(Degassed Acid Conductivity) -C9- ALCALISING 알칼리화 물질의 농도(VGB S-006) | [μS/cm] 00.00 ... 19.99 000.0 ... 199.9 % -199.9 ... 199.9 % -199.9 ... 199.9 % [pH] [pH] [μS/cm] |
| 온도 | Pt1000 2-선식 연결, 보정 가능 | |
| 측정 범위 | -50.0 ... 200.0 °C (-58.0 ... 392.0 °F) | |
| 출력 | | |
| 측정 수치*) | 전도도, 비저항, 온도 또는 CALC | |
| 특성 곡선 | 선형 | |
| 출력 필터*) | PT1 필터, 필터 시간 상수: 0 ... 120초 | |
| 센서 조정 | | |
| 채널 A/B | 셀 상수를 입력하고 선택한 측정 수치와 온도를 동시에 표시 | |
| 허용 셀 상수 | 0.0050 ... 1.9999 cm ⁻¹ | |
| 진단/서비스 | | |
| 진단 기능 | 교정 데이터, 장치 자가 테스트, 디스플레이 테스트 | |
| Sensocheck | 분극 감지 및 케이블 용량 모니터링 지연 시간 약 30초 | |
| Sensoface | 센서의 상태에 대한 정보를 제공합니다(Sensocheck, 유량 모니터링). | |
| FDA CFR 21 Part 11 | - 변경된 암호를 통한 접근 제어 - 환경 설정 변경 시 HART를 통해 기록 일시 입력 또는 플래그 - 외함 개방 시 알람 및 기록 일시 입력 | |
| 서비스 기능 | 출력 1 및 2용 전류원(3.80 ... 22.00 mA) | |
| 센서 모니터링 | 저항/온도 확인을 위한 직접적인 센서 측정값 표시 | |

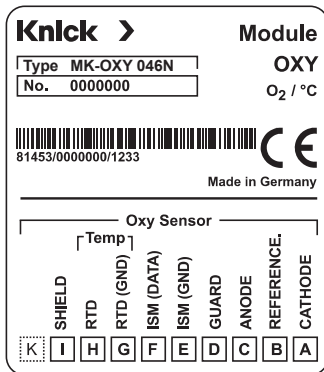
*) 파라미터 설정 가능

배선

용존 산소 센서 SE 706, Mettler Toledo InPro 6800, Hamilton Oxyferm이 있는 Oxy 모듈의 배선
 예시 모델: Stratos Pro A201N-OXY-0



단자 할당 Stratos Pro 모듈 MK-OXY 046



제품 사양

| |
|----------------------------|
| O ₂ 표준 |
| O ₂ -미량 측정(TAN) |
| 작동 모드 |
| 입력 범위*) |
| 분극화 전압 |
| 측정 전류 |

Stratos Pro + MK-OXY 046

| | |
|--|------------------------------|
| 센서 SE703, SE706/707 (Mettler Toledo InPro 6800, Hamilton Oxyferm) | |
| 센서 SE706/707, Mettler Toledo InPro 6800/6900/6950 및 Hamilton Oxyferm/Oxygold | |
| 기체에서의 측정 | 액체에서의 측정 |
| 0 ... -1000 mV, | 공장 초기 설정 -675 mV(해상도 < 5 mV) |
| -600 (-10000) ... 2 nA, | 해상도 10 pA(166 pA) |
| 허용 보호 전류 | < 20 μA |

Stratos Pro + MK-OXY

| 제품 사양 | Stratos Pro + MK-OXY 046 | |
|----------------------------|---|--|
| 표시 범위 표준 센서 "10" 사용 | 포화도 | 0.0 ... 600.0 % |
| | 농도 | 0.00 ... 99.99 mg/l(ppm) |
| | 기체의 체적 농도 | 0.00 ... 99.99 Vol% |
| 표시 범위 미량 센서 "01" 사용 | 포화도 | 0.000 ... 150.0 % |
| | 농도 | 0 ... 9999 µg/l(ppb)/10.00 ... 20.00 mg/l(ppm) |
| | 기체의 체적 농도 | 0 ... 9999 ppm(Vol)/1.000 ... 50.00 Vol % |
| 표시 범위 하위 미량 센서 "001" 사용 | 포화도 | 0.000 ... 150.0 % |
| | 농도 | 0.0 ... 9999 µg/l(ppb)/10.00 ... 20.00 mg/l(ppm) |
| | 기체의 체적 농도 | 0.0 ... 9999 ppm(Vol)/1.000 ... 50.00 Vol % |
| 입력 교정 | | |
| 압력 정정*) | 0.000...9.999 bar/999.9 kPa/145.0 PSI 수동 또는 0(4)... 20 mA의 전류 입력을 통해 | |
| 염도 정정*) | 0.0 ... 45.0 g/kg | |
| ISM(TAN) | ISM을 사용하여 작동하기 위한 인터페이스(디지털 센서) | |
| 온도 | NTC 22 kΩ/NTC 30 kΩ 표시 범위 -20.0 ~ 150.0 °C (-4.0 ~ 302.0 °F) | |
| 출력 | | |
| 측정 수치*) | O ₂ 포화도/O ₂ 농도 또는 온도 | |
| 특성 곡선 | 선형 | |
| 출력 필터*) | PT1 필터, | 필터 시간 상수: 0 ... 120초 |
| 센서 조정 | | |
| 작동 모드*) | <ul style="list-style-type: none"> - 디지털 센서의 교정 데이터 적용 - 공기 중 자동 교정 - 공기 중에서 포화시킨 물에서의 자동 교정 - 제품 교정 - 제로 포인트 교정 | |
| 교정 범위 표준 센서 "10" | 제로 포인트(Zero) | ±2 nA |
| | 기울기(Slope) | 25 ... 130 nA (25 °C에서, 1013 mbar) |
| 교정 범위 미량 센서 "01" | 제로 포인트(Zero) | ±2 nA |
| | 기울기(Slope) | 200 ... 550 nA (25 °C에서, 1013 mbar) |
| 교정 범위 하위 미량 센서 "001" | 제로 포인트(Zero) | ±3 nA |
| | 기울기(Slope) | 2000 ... 9000 nA (25 °C에서, 1013 mbar) |
| 교정 타이머*) | 0000... 9999시간 | |
| 압력 정정*) | 수동 0.000...9.999 bar/999.9 kPa/145.0 PSI | |
| 진단/서비스 | | |
| 진단 기능 | 교정 데이터, 장치 자가 테스트, 디스플레이 테스트 | |
| Sensoface | 센서의 상태에 대한 정보를 제공합니다(제로 포인트/기울기, 교정 간격 및 센서 마모도). | |
| FDA CFR 21 Part 11 | <ul style="list-style-type: none"> - 변경된 암호를 통한 접근 제어 - 환경 설정 변경 시 HART를 통해 기록 일시 입력 또는 플래그 - 외함 개방 시 알림 및 기록 일시 입력 | |
| 서비스 기능 | 전류원 | |
| 센서 모니터링 | 직접적인 센서 신호(센서 전류, 온도, 전류 입력) 표시 | |

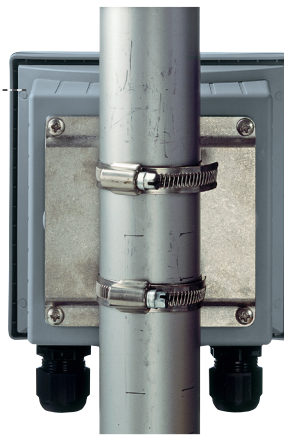
*) 파라미터 설정 가능

간단한 장착

- 벽, 파이프/기둥 또는 패널에 설치
- 외함 하단부의 사전 설치 가능
- 교체 가능한 플러그인 단자
- 모든 부품에 쉽게 접근 가능
- 경성 금속 배관에도 적합
- 새로 배선하지 않고 전자 장치 교체
- 대형 연결 공간

파이프/기둥 설치 세트 ZU 0274

파이프 또는 기둥에 수직 또는 수평 장착용.



보호용 후드 ZU 0737

직접적인 날씨의 영향 및 기계적 손상으로부터 추가 보호.



패널 설치 세트 ZU 0738

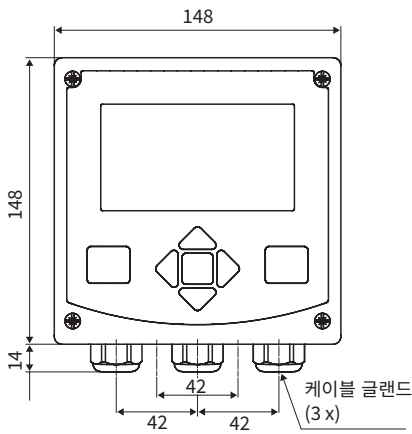
표준화된 패널 설치를 위해 잘라내야 하는 부분 138 x 138 mm (DIN 43700)에 장착용, 패널용 실링.



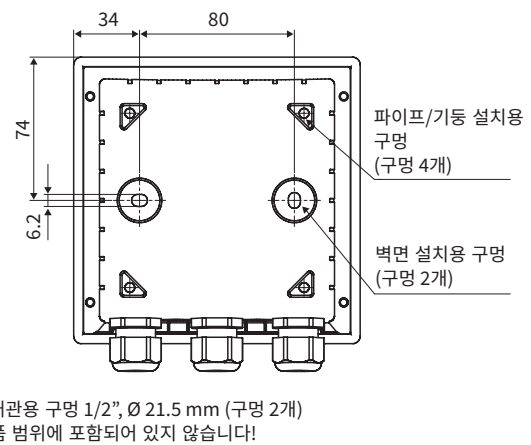
Stratos Pro

치수 도면

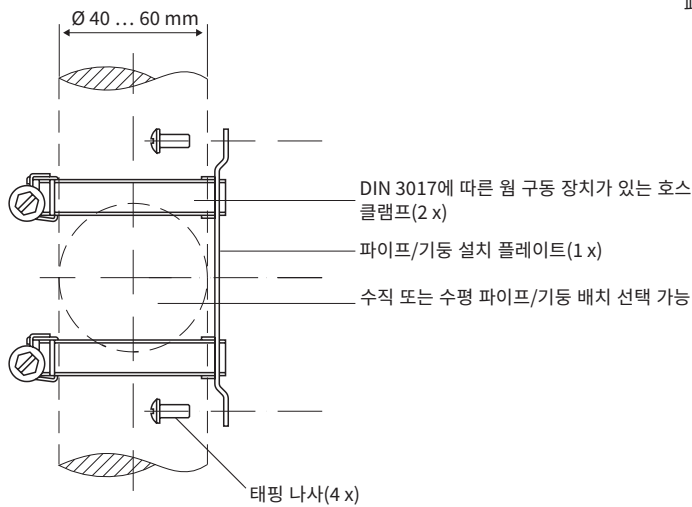
전면 및 측면도



후면 모습

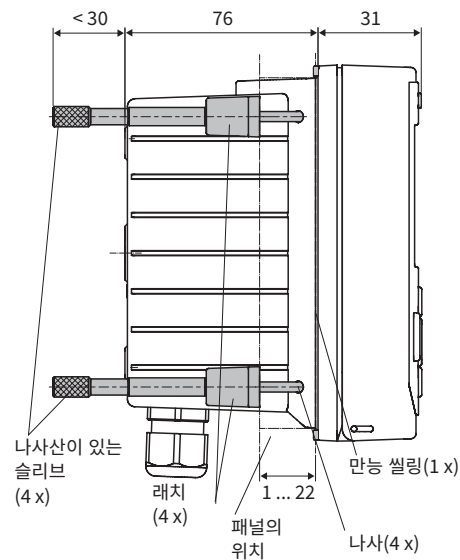


파이프/기동 설치 세트 ZU 0274



패널 설치 세트 ZU 0738

패널 설치를 위해 잘라내야 하는 부분 138 x 138 mm (IEC 61554)



보호용 후드 ZU 0737

