



Canne d'immersion ARD 50

Support modulaire aux fonctionnalités exceptionnelles.

Grâce à un grand nombre de fonctions combinables, le support pour des mesures dans des chaudières, des bassins et des rigoles est d'une très grande flexibilité. Grâce à sa conception spéciale, la sonde peut être facilement changée. L'utilisation de PP-H ou PVDF de qualité garantit une résistance élevée.

Applications

PP-H : eau, eaux usées, eau non potable

PVDF : chimie, pétrochimie, centrales électriques, galvanoplastie, traitement du minéral

Cordelette de suspension
Côté extérieur avec
passe-câbles

Tube plastique
avec forme de
manchon spéciale
250 ... 2500 mm

Adaptateur de
sonde

Caractéristiques

- Grande flexibilité – adapté à quasiment tous les process
- Fonctionnement sûr, entretien ultra-simple grâce à sa construction spéciale unique
- Montage et démontage faciles de l'adaptateur de sonde par un demi-tour (manuel) d'écrou raccord
- Retrait de l'adaptateur de sonde par l'intérieur (par le tube d'immersion) ou par l'extérieur
- Pas de risque de torsion du câble lors du montage
- Adaptateur de sonde : PG 13,5 / SE 655, SE 656 (G 3/4") / 3/4" NPT
- Fonction de rinçage des sondes sans ouvrir ou démonter le support (PG 13,5, passage intérieur du liquide de rinçage avec clapet antiretour)
- Longueurs d'immersion : 25– 250 cm
- Matériaux : PP-H, PVDF
- Grande résistance à la pression et à la température
- Godet de rétention
- Raccordements process : Bride DN 50 – DN 100 ou ANSI 2" - 4", au choix avec douille coulissante
fixation murale
cordelette de suspension (version submersible également)
collier
- Passages de câbles : Capot EPDM avec gaines, antitraction, passe-câbles submersibles
- Support en acier inoxydable pour soutenir le câble de la sonde

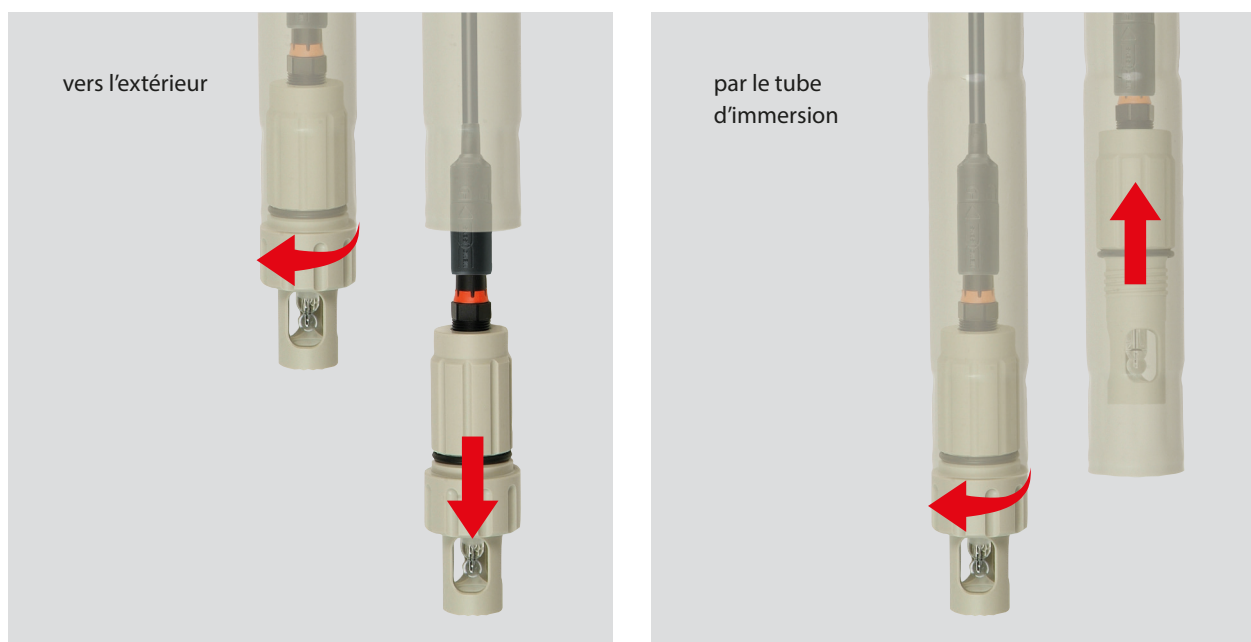


Canne d'immersion ARD 50

Caractéristiques techniques

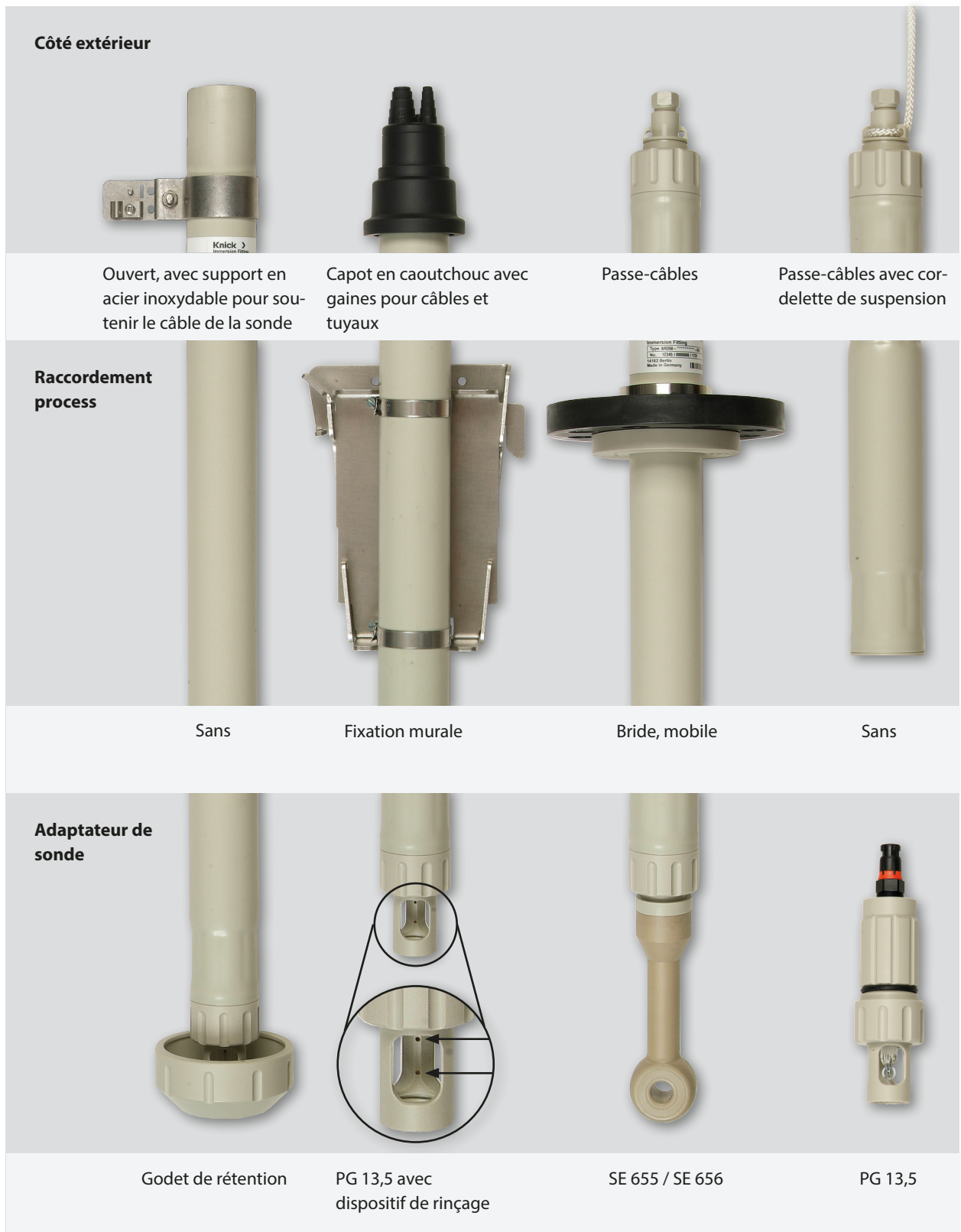
Sondes	Ø12 mm, longueur 120 mm, filetage PG 13,5 / SE 655, SE 656 / filetage ¾" NPT	
Diamètre	50 mm	
Pression/température du process	cf. diagramme	
Raccordements process :	Bride mobile EN 1092-1	DN50 / DN65 / DN80 / DN100
	Bride mobile ANSI B 16.5/150 lbs	2" / 2½" / 3" / 4"
	Fixation murale	Acier inox 1.4571
	Suspension	Version submersible également disponible
	Collier tuyau	Butée réglable, acier inoxydable 1.4571
Matériaux en contact avec le milieu	Support	PP-H / PVDF
	Matériau d'étanchéité	EPDM / FKM / FFKM / FFKM Perlast G75B
	Rinçage	PEEK, Hastelloy
	Suspension	Cordelette : polyamide
Protection de la sonde dans le process	Capuchon protecteur intégré dans l'adaptateur pour sondes de 12 mm de diamètre, longueur 120 mm, filetage PG 13,5	
Profondeur	250, 500, 1000, 1500, 2000, 2500 mm [longueurs spéciales au centimètre près (indications en cm) sur demande]	
Rinçage	Flexible	Diamètre nominal 6
	Matériau	EPDM
	Clapet antiretour dans l'adaptateur de sonde	
Température de transport et de stockage	-10 ... 70 °C	
Température ambiante	Matériau: PP-H	-5 ... 55 °C
	Matériau: PVDF	-15 ... 55 °C
Classe de protection selon EN 60529	Côté extérieur ouvert	IP10
	Côté extérieur capot en caoutchouc	IP65
	Côté extérieur passe-câbles	IP68 (profondeur d'immersion : permanent 10 m) et IP66

Démontage de l'adaptateur pour changer de sonde



Système modulaire

Cette canne d'immersion est disponible dans 6 longueurs nominales différentes (longueurs spéciales sur demande)
Divers passages de câbles, raccordements process et adaptateurs de sonde viennent compléter ce système modulaire.



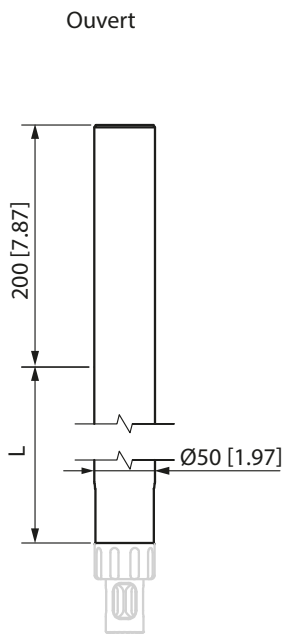
Canne d'immersion ARD 50

Gamme de produits

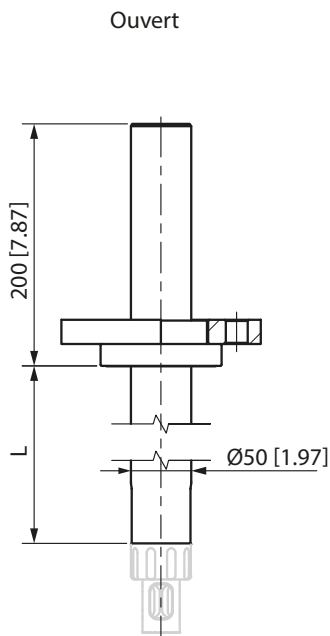
Canne d'immersion	ARD 50-	N																			
Matériau support	PP-H	P																			
	PVDF	D																			
Adaptateur de sonde	1 x PG 13,5	1																			
	1 x PG 13,5 ; avec rinçage	2																			
	SE 655 (X) / SE 656 (X)	5																			
	3/4" NPT	6																			
Adaptateur de sonde avec godet de rétention	1 x PG 13,5	A																			
	1 x PG 13,5 ; avec rinçage	B																			
Matériau des joints	FKM	A																			
	EPDM	B																			
	FFKM	K																			
	FFKM Perlast G75B	L																			
Raccordement process	Bride mobile, PN 10/16, DN50	0 B 1																			
	Bride mobile, PN 10/16, DN65	0 B 2																			
	Bride mobile, PN 10/16, DN80	0 B 3																			
	Bride mobile, PN 10/16, DN100	0 B 4																			
	Bride mobile, PN 10/16, DN50, douille coulissante	V B 1																			
	Bride mobile, PN 10/16, DN65, douille coulissante	V B 2																			
	Bride mobile, PN 10/16, DN80, douille coulissante	V B 3																			
	Bride mobile, PN 10/16, DN100, douille coulissante	V B 4																			
	Bride mobile, ANSI, 150 lbs, 2"	0 D 1																			
	Bride mobile, ANSI, 150 lbs, 2,5"	0 D 2																			
	Bride mobile, ANSI, 150 lbs, 3"	0 D 3																			
	Bride mobile, ANSI, 150 lbs, 4"	0 D 5																			
	Bride-mobile, ANSI, 150 lbs, 2", douille coulissante	V D 1																			
	Bride-mobile, ANSI, 150 lbs, 2,5", douille coulissante	V D 2																			
	Bride-mobile, ANSI, 150 lbs, 3", douille coulissante	V D 3																			
	Bride-mobile, ANSI, 150 lbs, 4", douille coulissante	V D 5																			
	Fixation murale, retrait verrouillable, acier inoxydable 1.4571	W 0 0																			
	Cordelette de suspension	S 0 0	B/D/E/F																		
	Cordelette de suspension, version submersible avec poids	S T 0	E	0	2	5															
	Collier, butée réglable	R 0 0																			
Sans raccordement au process	0 0 0																				
Côté extérieur	Ouvert	A																			
	Ouvert, support en acier inoxydable antitraction câble sonde	B																			
	Capot en caoutchouc	C																			
	Capot en caoutchouc, support en acier inox. antitractioncâble sonde	D																			
	Passe-câbles	E																			
	Passe-câbles, support en acier inoxydable antitraction câble sonde	F																			
Longueur nominale corps [cm]	25							0	2	5											
	50							0	5	0											
	100							1	0	0											
	150							1	5	0											
	200							2	0	0											
	250							2	5	0											
	Longueur spéciale (min. 25 cm)							*	*	*											
Modèle spécial	Sans																	0	0	0	
	Fiche technique spécifique au client																	F			

Dessins cotés

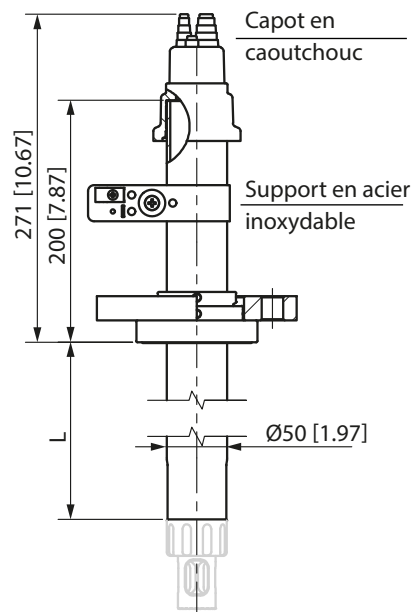
Corps



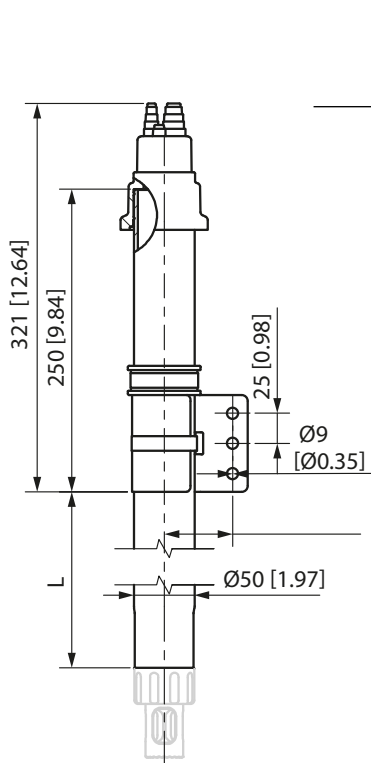
Sans raccordement au process



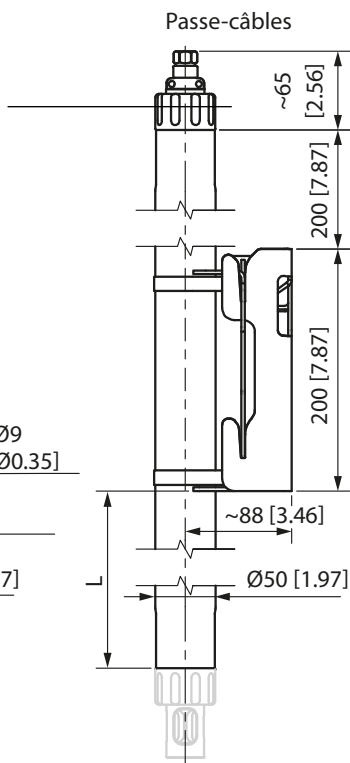
Bride-mobile, douille fixe



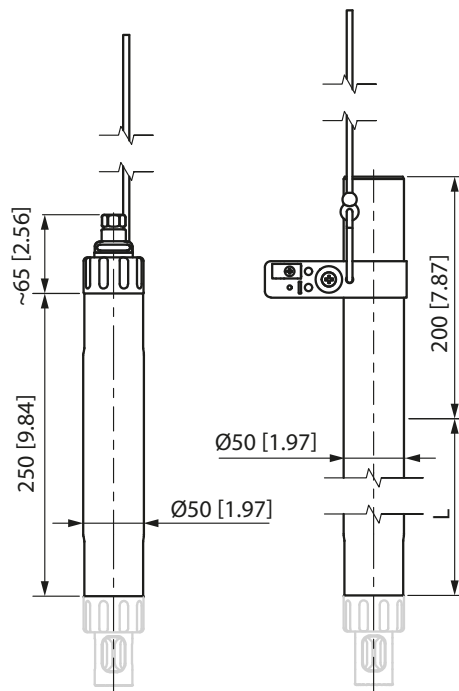
Bride-mobile, douille coulissante



Collier tuyau



Fixation murale



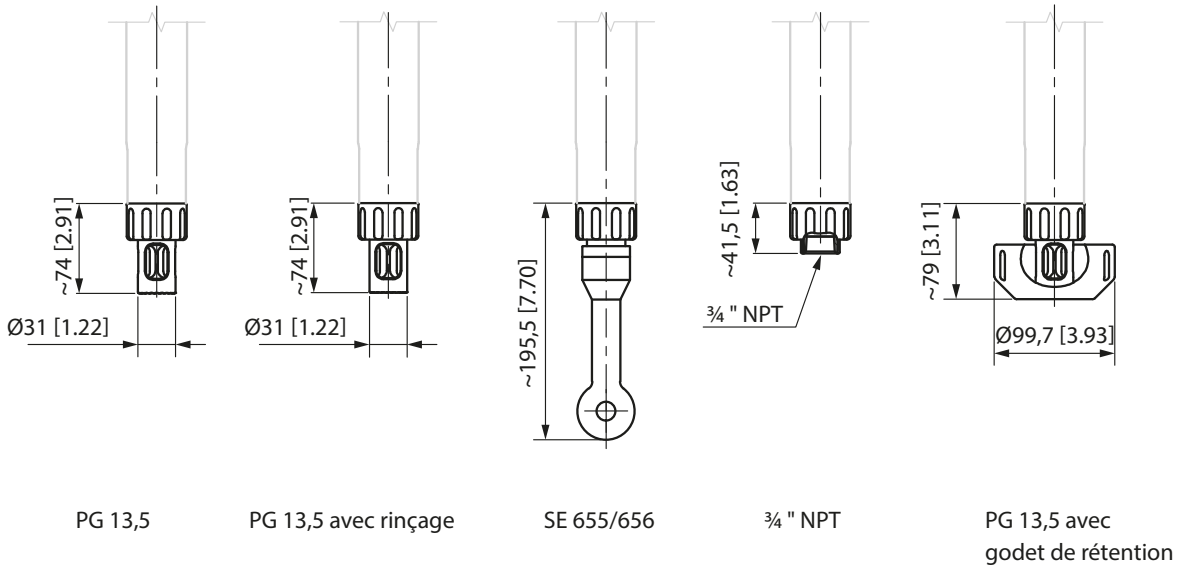
Version submersible avec cordelette de suspension

Suspension (cordelette)

Canne d'immersion ARD 50

Dessins cotés

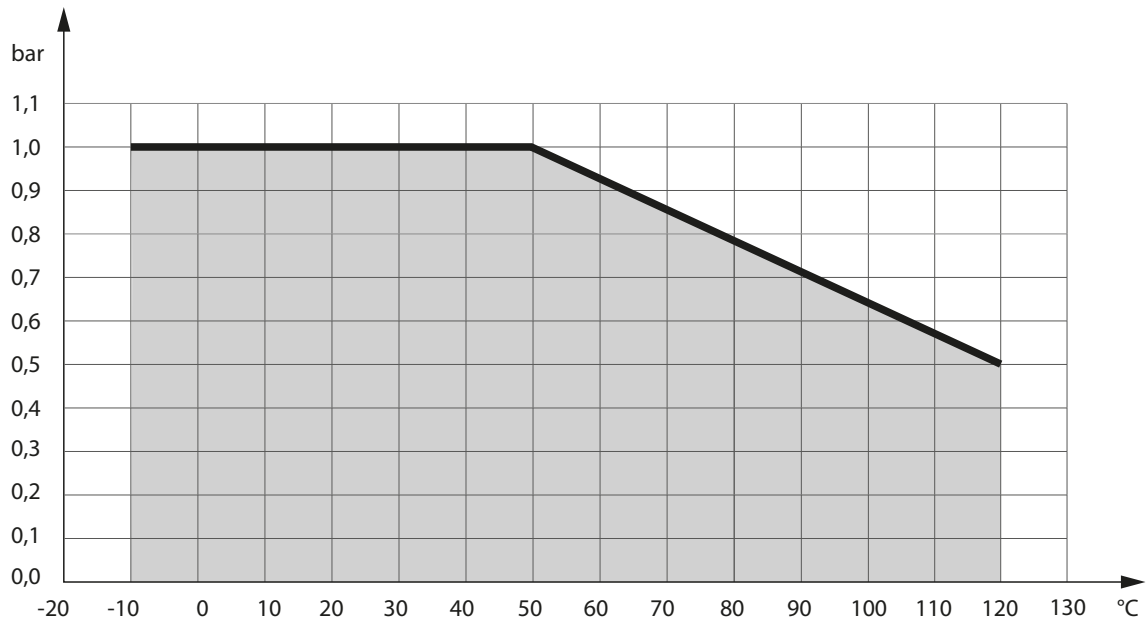
Adaptateurs de sonde



Toutes les cotes sont en mm [pouces]

Diagramme pression/température du process

Matériau : PVDF



Canne d'immersion ARD 50

Diagramme pression/température du process

Matériau : PP-H

