

MemoRail® A1401

en	Description	3
de	Beschreibung	13
fr	Description	23
ru	Описание	33
es	Descripción	43
pt	Descrição	53
it	Descrizione	63
sv	Beskrivning	73
nl	Beschrijving	83
	Certificates	93

n.1 n.2



4.1 GN
RS 485 A

4.2 YE
RS 485 B

5.1 BN
3 V

5.2 WH
GND

6.1 CL
6.2 shield

○ = default		DIP Switch		● = on		1	2
○	Memosens pH/ORP						
	Memosens Oxy					●	
	Memosens Cond					●	
	Memosens Cond/SE 670					●	●

○ = default		DIP Switch		● = on		3	4	5
pH/mV	Oxy	Cond/CondI						
○ 0 to 14	0 to 120 % (Air)	0 to 2000 mS/cm						
	0 to 7	0 to 10 % (Air)	0 to 100 mS/cm			●		
	2 to 12	0 to 50 mg/l	0 to 1000 µS/cm			●	●	
	4 to 12	0 to 10 mg/l	0 to 10 µS/cm			●	●	
	5 to 10	0 to 1 mg/l	0 to 2000 mS/cm *	●	●			
	7 to 14	0 to 0,1 mg/l	0 to 100 mS/cm *	●	●			
-1200 to 1200	0 to 25 % (Gas)	0 to 1000 µS/cm *		●	●	●	●	
- 500 to 500	0 to 1 % (Gas)	0 to 10 µS/cm *		●	●	●	●	

* compensated

Out 2	DIP switch 6	○ 0 to 100 °C	
		-50 to 200 °C	●

Failure	DIP switch 7	○ < 3,6 mA	
		22 mA	●

Operation	DIP switch 8	○ Normal	
		User specific	●

Power:
DC: 24 V $\bar{\bar{v}}$ (\pm 25%) / 2,5 W
AC: 90 (-10%) to 230 (+10%) V \sim / < 5 VA, 45 to 65 Hz

Knick > MemoRail
Memosens Transmitter

Type A1401N-P1-41	ES01
No. 79585 / 0000000	

Ta -10 to +65 °C 79585



OPEN-TYPE PROCESS
CONTROL EQUIPMENT
3270



www.knick.de
Made in Germany

n.2 n.1



Out 1
passive + 3.1
- 3.2

Out 2
passive + 2.1
- 2.2

Power 1.1

Power 1.2

Dimensions: (114.5 x 99.0 x 12.5) mm
Type, Marking: Example only

Safety Information



The warning symbol on the device (exclamation point in triangle) means: Observe instructions!

Caution

The MemoRail A1401 transmitter must be installed only by qualified and specially trained personnel. Do not connect the device to power supply before it is professionally installed. Observe the national codes and regulations during installation and selection of cables and lines. Equipment shall be provided with a means for disconnecting it from each operating energy supply source. The disconnecting means shall disconnect all current-carrying conductors. (It must be easily accessible and clearly identifiable by the operator.) Mains supply must be protected by a fuse of 20 A max.

For 24 V DC supplied models that can be supplied via terminals or rail, the supply voltage for the terminals has to be SELV supplied.

Be sure to observe during installation:

The voltage applied to the rail bus connector is also available at terminals 1.1 and 1.2.



DC power supply symbol. For power supply via rail bus connector (option), DC power must be used.



Caution

Be sure to take protective measures against electrostatic discharge (ESD) when handling the devices.



Warning! EXPLOSION HAZARD

Do not connect/disconnect equipment unless power has been removed or the area is known to be non-hazardous.



Warning! EXPLOSION HAZARD

Substitution of components may impair suitability for Class I, Division 2.

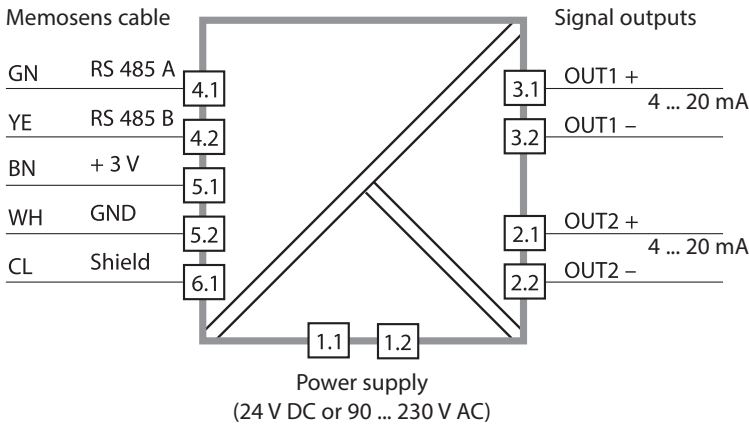
Short Description



If the equipment is used in a manner not specified by the manufacturer, the protection provided by the equipment may be impaired.

Intended use

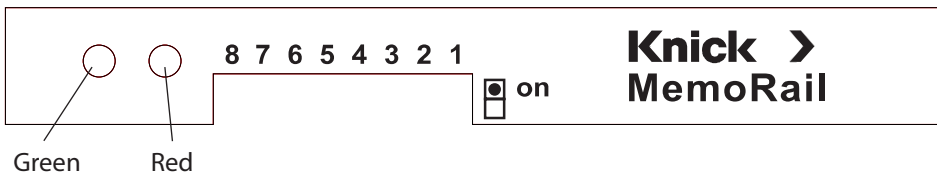
MemoRail is a transmitter in a 12-mm housing with one or two current outputs (4 ... 20 mA). It is mounted on TS-35 DIN rail. The transmitter is used for connection and operation of digital Memosens sensors with selectable measured variables (pH/ORP, OXY, Cond, Condl). Versions with two current outputs transmit temperature as second variable.



MemoRail order code	A1401	-P1-			
non-Ex		N			
UL Class I Div. 2		B			
1 output, active			1		
2 outputs, active			2		
1 output, passive			3		
2 outputs, passive			4		
24 V DC, 90 ... 230 V AC broad-range power supply via screw terminals				1	
24 V DC power supply via DIN rail bus connector or screw terminals				0	
Customer-specific settings					nnnn

Range Selection: DIP Switches

View on DIP switches S8 ... S1 and LED (top view)



Measured variable	S2	S1
Memosens pH/ORP		
Memosens OXY	x	
Memosens COND		x
Memosens CONDI / SE 670	x	x

Table: x means switch = on, gray: default setting

Measuring range			S5	S4	S3
pH/ORP	OXY	Cond/Condi			
pH 0 ... 14	0 ... 120 % (AIR)	0 ... 2000 mS/cm (uncompensated)			
pH 0 ... 7	0 ... 10 % (AIR)	0 ... 100 mS/cm (uncompensated)	x		
pH 2 ... 12	0 ... 50 mg/l	0 ... 1000 µS/cm (uncompensated)		x	
pH 4 ... 12	0 ... 10 mg/l	0 ... 10 µS/cm (uncompensated)	x	x	
pH 5 ... 10	0 ... 1000 µg/l	0 ... 2000 mS/cm (TC 2.1 %/K)			x
pH 7 ... 14	0 ... 100 µg/l	0 ... 100 mS/cm (TC 2.1 %/K)	x		x
-1200 ... 1200 mV	0 ... 25 % (GAS)	0 ... 1000 µS/cm (TC EN 27888)		x	x
- 500 ... 500 mV	0 ... 1 % (GAS)	0 ... 10 µS/cm (TC ultrapure water)	x	x	x

Table: x means switch = on, gray: default setting

Measuring the Oxygen Saturation

When the pressure at the water/air exchange surface is unequal to 1013 mbars, pressure correction is required for correct measurement of the oxygen saturation. This pressure correction cannot be directly made using MemoRail. It must be integrated in the connected peripherals (PLC, PCS, etc.) using a calculation formula. The saturation value supplied by MemoRail must be multiplied with a factor which is calculated using the following formula:

$$(1013 - P_w(t)) / (P - P_w(t))$$

- P Pressure at exchange surface [mbar] (absolute barometric pressure, pressure in gas-filled space of closed tank, etc.)
- P_w(t) Water-vapor partial pressure [mbar] at temperature t
- t Temperature of medium [°C]

Calculating P_w(t):

$$P_w(t) = (23.373 + 1.4478 (t-20) + 3.9262 \cdot 10^{-2} (t-20)^2 + 5.9652 \cdot 10^{-4} (t-20)^3 + 5.3782 \cdot 10^{-6} (t-20)^4 + 3.0420 \cdot 10^{-8} (t-20)^5) \text{ mbars}$$

Range Selection: DIP Switches

Temperature	S6
0 ... 100 °C	
-50 ... 200 °C	x

Error message via current output	S7
< 3.6 mA	
22 mA	x

Version	S8
Normal operation	
User-specific mode	x

Tables: x means switch = on, gray: default setting

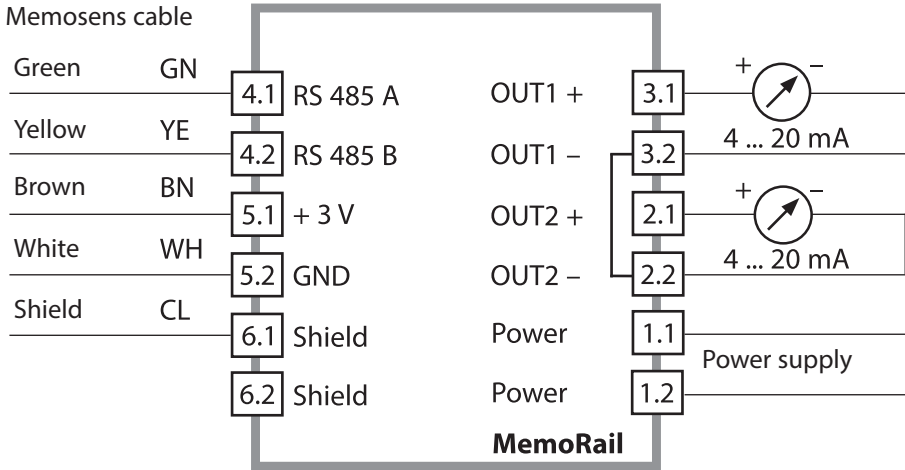
LED: Messages

LED		Message	22 mA in the case of error	< 3.6 mA in the case of error
Green	Red			
		No power supply MemoRail defective	0 mA	0 mA
	x	Send in the device for repair (device failure)	22 mA	2 mA
x		Device operating		
x	x	Failure message: · No sensor connected · Communication interrupted · Sensor defective (e.g. glass broken) · Switch position for measured variable does not match sensor	22 mA	2 mA
x	blinks	Maintenance request: · Calibration required	Current follows measured variable	Current follows measured variable

Typical Wirings

1. Active outputs (internally supplied) / A1401_-P1-1..., A1401_-P1-2...

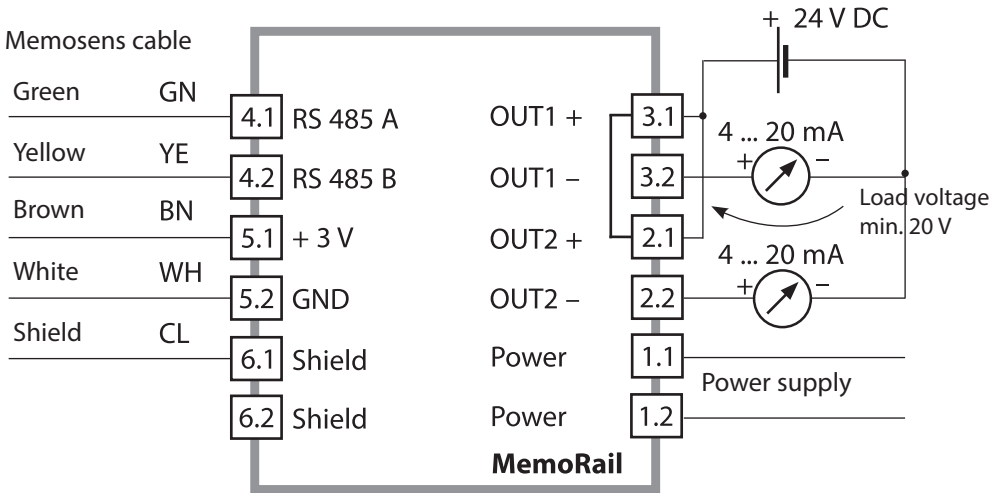
Load voltage max. 10 V, load resistance max. 500 ohms



2. Passive outputs (externally supplied) / A1401_-P1-3..., A1401_-P1-4...

(+ connected)

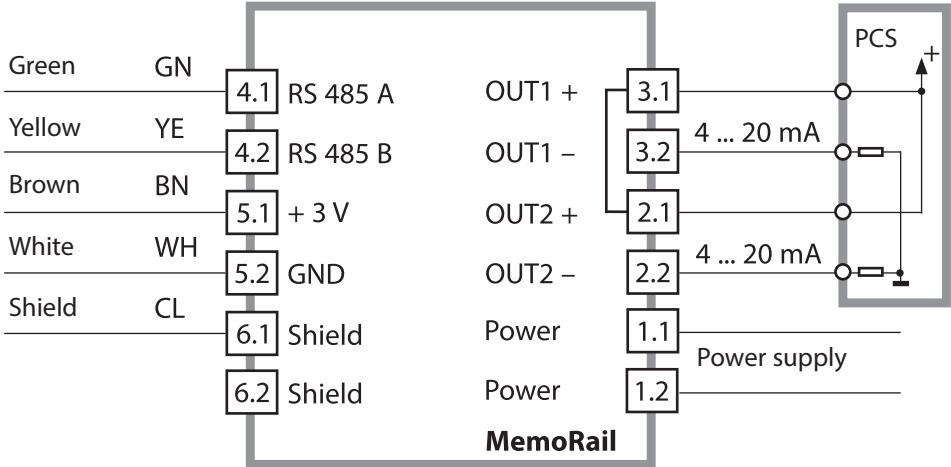
Internal voltage drop across MemoRail approx. 2V. With an external voltage source of 24 V, more than 20 V voltage are provided (load resistance max. 1 kohm)



Typical Wiring for PCS

3. Outputs externally supplied through process control system / A1401_-P1-4... (+ connected)

Memosens cable



Notes on wiring (all wiring configurations):

The voltage applied to the rail bus connector is also available at terminals 1.1 and 1.2.

Wiring has to be suitable for a temperature of min. 75 °C.

Class I Div. 2: Observe Control Drawing 270.000-130 (see "Certificates")

Calibrating Memosens Sensors

Sensors should only be calibrated by qualified staff, as an improperly performed calibration may cause larger measurement errors than not performing a calibration.

Calibration can be done using the Knick MemoSuite Advanced and MemoSuite Basic software packages.

Maintenance and Cleaning

Not necessary for this device.

Specifications

MemoRail

Memosens input	Interface for Memosens
Power supply	$V_0 = 3.05 \dots 3.15 \text{ V} / R_i < 5 \text{ ohms} / I \geq 8 \text{ mA}$
Interface	RS 485
Transfer rate	9600 Bd
Max. cable length	100 m
Output 1 (OUT 1)	With internal or external supply (optional)
Internally supplied	Current source 4 ... 20 mA / 10 V
Externally supplied (order version)	Current sink 4 ... 20 mA / 3 ... 30 V SELV (power supply with double / reinforced insulation)
Measured variable	pH/ORP, OXY, COND, CONDI (see switch position S0, S1)
Characteristic	Linear, rising
Overrange	< 3.6 mA or 22 mA signal for error messages, selectable (S6)
Measurement error	< 0.25% current value + 0.025 mA
Temperature coefficient	< 50 ppm/K full scale
Span	Adjustable (see switches S3, S4, S5)
Output 2 (OUT 2)	With internal or external supply (optional)
Internally supplied	Current source 4 ... 20 mA / 10 V
Externally supplied (order version)	Current sink 4 ... 20 mA / 3 ... 30 V SELV (power supply with double / reinforced insulation)
Measured variable	Temperature
Characteristic	Linear, rising
Overrange	< 3.6 mA or 22 mA signal for error messages, selectable (S6)
Measurement error	< 0.25% current value + 0.025 mA
Temperature coefficient	< 50 ppm/K full scale
Span	Adjustable (see switch S6)
Power supply	Terminals 1.1 and 1.2 90 (-10%) ... 230 (+10%) V AC; < 5 VA, 45 ... 65 Hz 24 ($\pm 25\%$) V DC, < 2.5 W
Supply through DIN rail bus connector (option)	Supply: 24 ($\pm 25\%$) V DC, < 2.5 W
EMC	EN 61326
Emitted interference	Class B (residential area)
Immunity to interference	Industry

Specifications

Data retention	Parameters > 10 years	
RoHS conformity	EU directive 2011/65	
Electrical safety	Protection against electric shock by protective separation of all extra-low-voltage circuits against mains acc. to EN 61010-1 Overvoltage category II, pollution degree 2	
Isolation	3-port isolation between: – Sensor input (MEMOSENS) – Outputs (OUT1/OUT2) – Power supply (POWER)	
Test voltage	3.6 kV AC across power supply and sensor input/outputs 2.2 kV AC across sensor input and outputs	
Approvals USA, Canada	cULus Listed, Open-Type Process Control Equipment File: E340287	cULus Listed, Open-Type Proc. Contr. Eq. for Use in Haz. Loc., File: E308146 (A1401B only)
Explosion protection (A1401B only)	USA, Canada:	Class I, Div. 2, Groups A, B, C and D Class I, Zone 2, Group IIC See Control Drawing no. 270.000-130
Nominal operating conditions		
Ambient temperature	-10 ... +65 °C	
Transport/Storage temperature	-25 ... +85 °C	
Humidity	< 85%	
Altitude	Up to 2000 m	
Power supply	AC: 90 (-10%) ... 230 (+10%) V / 45 ... 65 Hz DC: 24 (±25%) V Overvoltage category II, pollution degree 2 (to EN 61010 Part 1)	
Housing	12.5-mm modular housing, dimensions (114.5 x 99.0 x 12.5) mm	
Design	P1 12.5 with screw terminals (encoded)	
Material	PA 66	
Housing color	Pigeon blue (RAL 5014)	
Ingress protection	IP 40 (for models with rail bus supply option only, when installed), terminals IP 20	
Mounting	For 35 mm top-hat rail (EN 50022)	
Connections	12 terminals, conductor cross-section max. 2.5 mm ² AWG 20-12, tightening torque 0.7 Nm, min. cable temperature rating 70 °C	
Terminal color	Input terminals: black (RAL 9005) Output terminals: black (RAL 9005) Supply terminals: bluish gray (RAL 7031)	
Weight	Approx. 120 g	

Specifications

Return of products

Please contact our Service Team before returning a defective device.
Ship the device to the address you have been given.

Disposal

Please observe the applicable local or national regulations concerning the disposal of “waste electrical and electronic equipment”.

Trademarks

The following trademarks are used in this manual without further marking:

MemoRail®

is a trademark of Knick Elektronische Messgeräte GmbH & Co. KG, Germany

Memosens®

is a registered trademark of

Endress+Hauser Conducta GmbH & Co. KG, Germany

Knick Elektronische Messgeräte GmbH & Co. KG, Germany

Sicherheitshinweise



Das Warnsymbol auf dem Gerät (Ausrufezeichen im Dreieck) bedeutet: Anleitung beachten!

Achtung

Der Messumformer MemoRail A1401 darf nur von qualifiziertem Fachpersonal installiert werden. Erst nach der fachgerechten Installation darf das Gerät mit Hilfsenergie versorgt werden. Die nationalen Vorschriften (z. B. für Deutschland DIN VDE 0100) müssen bei der Installation und Auswahl der Zuleitungen beachtet werden. Das Gerät muss mit einer Trennvorrichtung ausgestattet sein, die es von allen Energieversorgungsquellen abtrennt.

Die Trennvorrichtung muss alle stromführenden Leiter abtrennen.

(Sie muss für den Benutzer leicht erreichbar und eindeutig erkennbar sein.)

Die Netzversorgung muss durch eine Sicherung bis 20 A geschützt sein.

Bei Gerätetypen mit Hilfsenergie 24 V DC über Hutschiene oder Schraubklemmen muss die Hilfsenergie für die Klemmen SELV entsprechen.

Bei der Installation unbedingt beachten:

Bei Spannungszuführung über Hutschienen-Busverbinder liegt das Potential auch an den Klemmen 1.1 und 1.2 an.



Symbol für Gleichstromversorgung. Bei Hilfsenergieversorgung über Hutschienen-Busverbinder (Option) muss Gleichstrom verwendet werden.



Achtung

Beim Umgang mit den Bausteinen ist auf Schutzmaßnahmen gegen elektrostatische Entladung (ESD) zu achten.



Warnung! EXPLOSIONSGEFAHR

Anschluss und Trennen elektrischer Betriebsmittel ist nur bei ausgeschalteter Spannungsversorgung oder bei der Sicherstellung einer nichtexplosionsgefährdeten Atmosphäre erlaubt!



Warnung! EXPLOSIONSGEFAHR

Das Ersetzen von Komponenten kann die Eignung zum Einsatz in explosionsgefährdeten Bereichen in Frage stellen (Class I, Division 2).

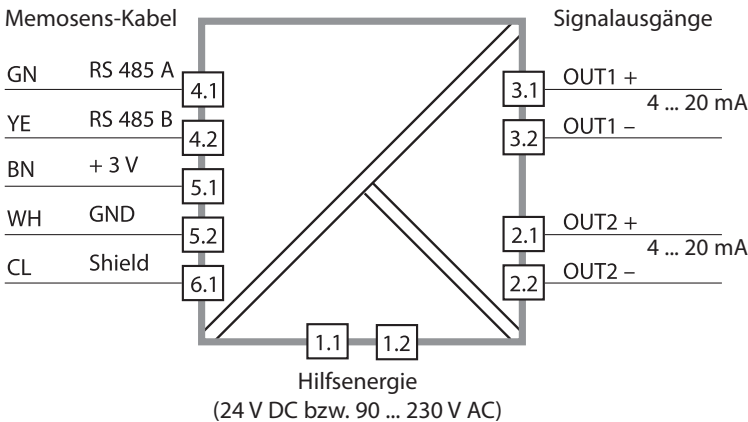
Kurzbeschreibung



Jede nicht vom Hersteller spezifizierte Verwendung des Geräts kann die Betriebssicherheit beeinträchtigen.

Bestimmungsgemäßer Gebrauch

MemoRail ist ein Messumformer im 12-mm-Anreihgehäuse für die Montage auf TS-35-Normschiene mit ein bzw. zwei Stromausgängen (4 ... 20 mA) für den Anschluss und Betrieb digitaler Memosens-Sensoren, umschaltbar für die Messgrößen pH/ORP, OXY, Cond, CondI. Bei Varianten mit zwei Stromausgängen wird die Temperatur als zweite Messgröße übertragen.



Typschlüssel MemoRail

A1401

- P1 -

Nicht-Ex

N

UL Class I Div. 2

B

1 Ausgang aktiv

1

2 Ausgänge aktiv

2

1 Ausgang passiv

3

2 Ausgänge passiv

4

24 V DC, 90 ... 230 V AC Weitbereichsnetzteil über Schraubklemmen

1

24 V DC Hilfsenergie über Hutschiene-Busverbinder oder Schraubklemmen

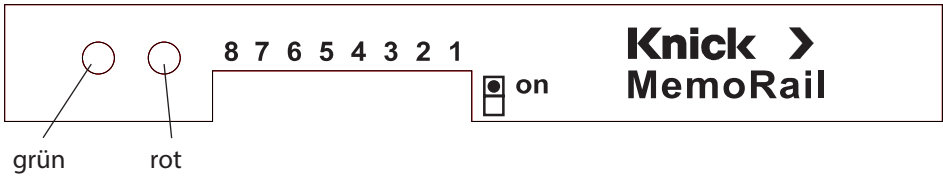
0

kundenspezifische Einstellungen

nnnn

Bereichseinstellung: die DIP-Schalter

Sicht auf die DIP-Schalter S8 ... S1 und die LED (Draufsicht)



Messgröße	S2	S1
Memosens pH/ORP		
Memosens Oxy	x	
Memosens Cond		x
Memosens Condi / SE 670	x	x

Tabelle: x bedeutet Schalter = on, grau hinterlegt: Voreinstellung

Messbereich			S5	S4	S3
pH/ORP	OXY	Cond/Condi			
pH 0 ... 14	0 ... 120 % (AIR)	0 ... 2000 mS/cm (unkompensiert)			
pH 0 ... 7	0 ... 10 % (AIR)	0 ... 100 mS/cm (unkompensiert)	x		
pH 2 ... 12	0 ... 50 mg/l	0 ... 1000 µS/cm (unkompensiert)		x	
pH 4 .. 12	0 .. 10 mg/l	0 ... 10 µS/cm (unkompensiert)	x	x	
pH 5 ... 10	0 ... 1000 µg/l	0 ... 2000 mS/cm (TK 2,1 %/K)			x
pH 7 ... 14	0 ... 100 µg/l	0 ... 100 mS/cm (TK 2,1 %/K)	x		x
-1200 ... 1200 mV	0 ... 25 % (GAS)	0 ... 1000 µS/cm (TK EN 27888)		x	x
- 500 ... 500 mV	0 ... 1 % (GAS)	0 ... 10 µS/cm (TK Reinstwasser)	x	x	x

Tabelle: x bedeutet Schalter = on, grau hinterlegt: Voreinstellung

Messung des Sauerstoff-Sättigungsindex

Für die korrekte Messung des Sättigungsindex ist eine Druck-Korrektur erforderlich, wenn der Druck an der Austauschfläche Wasser/Luft ungleich 1013 mbar ist. Diese Druck-Korrektur kann nicht mit MemoRail direkt erfolgen, sondern ist mittels einer Berechnungsformel in der angeschlossenen Peripherie (SPS, PLS, etc.) zu integrieren.

Der vom MemoRail gelieferte Sättigungswert ist mit einem Faktor, der nach folgender Formel berechnet wird, zu multiplizieren:

$$(1013 - P_w(t)) / (P - P_w(t))$$

- P Druck an der Austauschfläche [mbar] (absoluter Luftdruck, Druck im Gasraum eines geschlossenen Kessels, etc.)
- P_w(t) Wasserdampfpartialdruck [mbar] bei der Temperatur t
- t Temperatur des Mediums [°C]

Berechnung von P_w(t):

$$P_w(t) = (23,373 + 1,4478 (t-20) + 3,9262 \cdot 10^{-2} (t-20)^2 + 5,9652 \cdot 10^{-4} (t-20)^3 + 5,3782 \cdot 10^{-6} (t-20)^4 + 3,0420 \cdot 10^{-8} (t-20)^5) \text{ mbar}$$

Bereichseinstellung: die DIP-Schalter

Temperatur		S6
0 ... 100 °C		
-50 ... 200 °C		x

Fehlermeldung über Stromausgang		S7
< 3,6 mA		
22 mA		x

Ausführung		S8
Normalbetrieb		
kundenspezifischer Modus		x

Tabellen: x bedeutet Schalter = on, grau hinterlegt: Voreinstellung

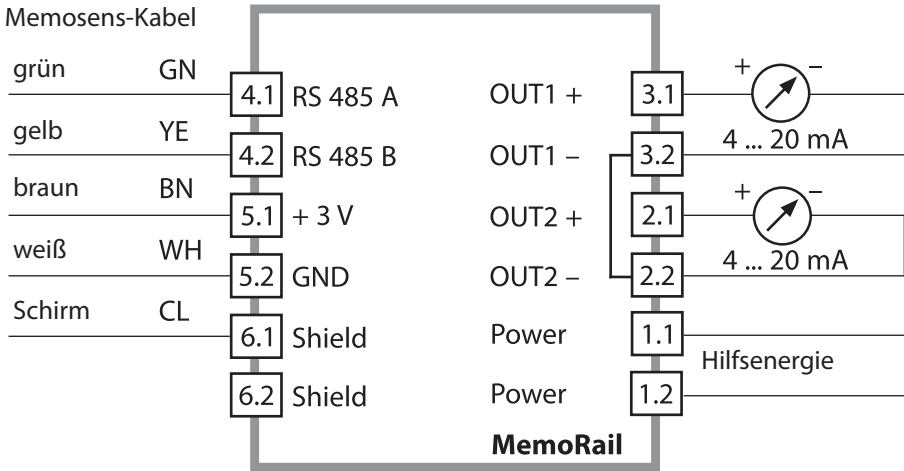
LED: Meldungen

LED	Meldung		22 mA bei Fehler	< 3,6 mA bei Fehler
	grün	rot		
		keine Hilfsenergie MemoRail defekt	0 mA	0 mA
		x Gerät zur Reparatur einschicken (Geräteausfall)	22 mA	2 mA
	x	Gerät in Funktion		
x	x	Ausfallmeldung: · kein Sensor angeschlossen · Kommunikation unterbrochen · Sensor defekt (z.B. Glasbruch) · Schalterstellung Messgröße passt nicht zum Sensor	22 mA	2 mA
x	blinkt	Wartungsbedarf: · Kalibrierung erforderlich	Strom folgt der Messgröße	Strom folgt der Messgröße

Beschaltungsvarianten

1. Aktive Ausgänge (intern gespeist) / A1401_-P1-1..., A1401_-P1-2...

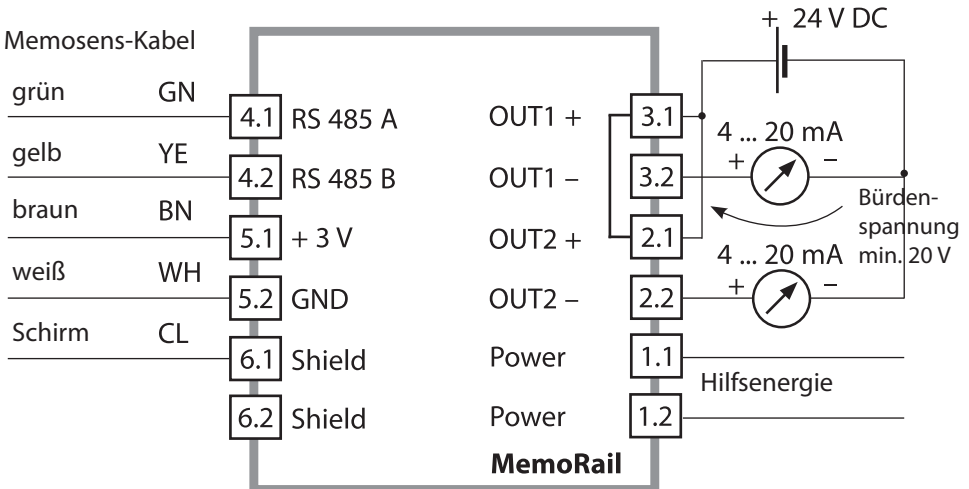
Bürdenspannung max. 10 V, Bürdenwiderstand max. 500 Ohm



2. Passive Ausgänge (extern gespeist) / A1401_-P1-3..., A1401_-P1-4...

(+ verbunden)

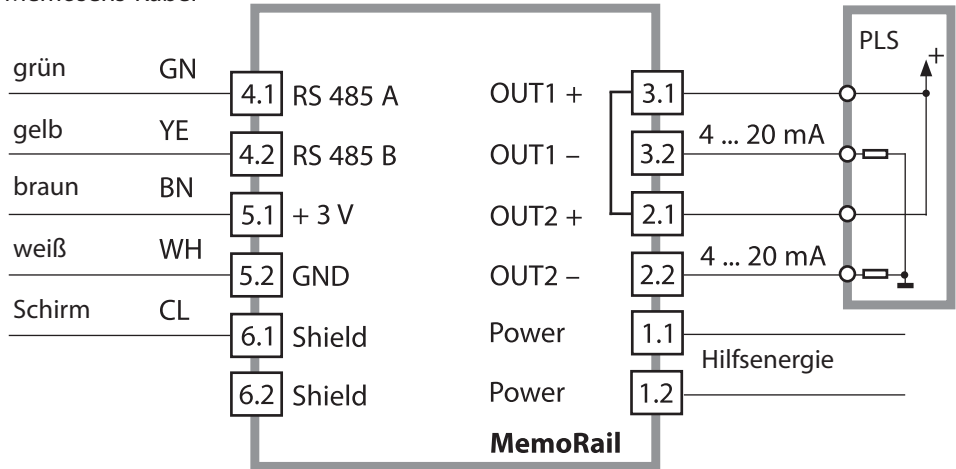
Interner Spannungsabfall am MemoRail ca. 2V. Bei externer Spannungsquelle von 24 V stehen damit mehr als 20 V Bürdenspannung zur Verfügung (Bürdenwiderstand max. 1 kOhm)



Beschaltungsvariante PLS

3. Ausgänge extern gespeist über Prozessleitsystem / A1401_-P1-4... (+ verbunden)

Memosens-Kabel



Hinweise zur Beschaltung (alle Beschaltungsvarianten):

Bei Spannungszuführung über Hutschienen-Busverbinder liegt das Potential auch an den Klemmen 1.1 und 1.2 an.

Die Anschlüsse müssen mindestens für eine Temperatur von 75 °C ausgelegt sein.

Class I Div. 2: Control Drawing 270.000-130 beachten (siehe „Certificates“)

Kalibrieren von Memosens-Sensoren

Die Kalibrierung der Sensoren sollte nur von Fachpersonal durchgeführt werden, da eine unsachgemäß durchgeführte Kalibrierung oft größere Messfehler ergibt als deren Unterlassung.

Zur Kalibrierung können die Knick Softwarepakete MemoSuite Advanced bzw. MemoSuite Basic verwendet werden.

Wartung und Reinigung

Nicht erforderlich bei diesem Gerät.

Technische Daten

MemoRail

Eingang Memosens	Schnittstelle für Memosens
Hilfsenergie	$U_0 = 3,05 \dots 3,15 \text{ V} / R_i < 5 \text{ Ohm} / I \geq 8 \text{ mA}$
Schnittstelle	RS 485
Übertragungsrate	9600 Bd
Leitungslänge max.	100 m
Ausgang 1 (OUT 1)	mit interner oder externer Speisung (optional)
intern gespeist	Stromquelle 4 ... 20 mA / 10 V
extern gespeist (Bestellvariante)	Stromsenke 4 ... 20 mA / 3 ... 30 V SELV (Spannungsversorgung mit doppelter / verstärkter Isolation)
Messgröße	pH/ORP, OXY, Cond, Condi (siehe Schalterstellung S0, S1)
Kennlinie	linear, steigend
Überbereich	< 3,6 mA oder 22 mA bei Fehlermeldungen, wählbar (S6)
Betriebsmessabweichung	< 0,25 % vom Stromwert +0,025 mA
Temperaturkoeffizient	< 50 ppm/K v.E.
Messspanne	konfigurierbar (siehe Schalter S3, S4, S5)
Ausgang 2 (OUT 2)	mit interner oder externer Speisung (optional)
intern gespeist	Stromquelle 4 ... 20 mA / 10 V
extern gespeist (Bestellvariante)	Stromsenke 4 ... 20 mA / 3 ... 30 V SELV (Spannungsversorgung mit doppelter / verstärkter Isolation)
Messgröße	Temperatur
Kennlinie	linear, steigend
Überbereich	< 3,6 mA oder 22 mA bei Fehlermeldungen, wählbar (S6)
Betriebsmessabweichung	< 0,25 % vom Stromwert +0,025 mA
Temperaturkoeffizient	< 50 ppm/K v.E.
Messspanne	konfigurierbar (siehe Schalter S6)
Hilfsenergie (Power)	Klemmen 1.1 und 1.2 90 (-10 %) ... 230 (+10 %) V AC; < 5 VA, 45 ... 65 Hz 24 (± 25 %) V DC, < 2,5 W
Speisung über Hutschienen-Busverbinder (Option)	Einspeisung 24 (± 25 %) V DC, < 2,5 W
EMV	EN 61326
Störaussendung	Klasse B (Wohnbereich)
Störfestigkeit	Industriebereich

Technische Daten

Datenerhaltung	Parameter > 10 Jahre	
RoHS Konformität	nach EG Richtlinie 2011/65	
Elektrische Sicherheit	Schutz gegen gefährliche Körperströme durch sichere Trennung aller Kleinspannungskreise gegen Netz nach EN 61010-1 Überspannungskategorie II, Verschmutzungsgrad 2	
Isolation	3-Port-Trennung zwischen: – Sensoreingang (MEMOSENS) – Ausgänge (OUT1/OUT2) – Hilfsenergie (POWER)	
Prüfspannung	3,6 kV AC zwischen Hilfsenergie und Sensoreingang/Ausgänge 2,2 kV AC zwischen Sensoreingang und Ausgänge	
Zulassungen USA, Kanada	cULus Listed, Open-Type Process Control Equipment, File: E340287	cULus Listed, Open-Type Proc. Contr. Eq. for Use in Haz. Loc., File: E308146 (nur A1401B)
Explosionsschutz (nur A1401B)	USA, Kanada:	Class I, Div. 2, Groups A, B, C and D Class I, Zone 2, Group IIC siehe Control Drawing no. 270.000-130
Nennbetriebsbedingungen		
Umgebungstemperatur	-10 ... +65 °C	
Transport-/Lagertemperatur	-25 ... +85 °C	
Luftfeuchtigkeit	< 85 %	
Höhenlage	bis 2000 m	
Hilfsenergie	AC: 90 (-10%) ... 230 (+10%) V / 45 ... 65 Hz DC: 24 (±25 %) V Überspannungskategorie II, Verschmutzungsgrad 2 (nach DIN EN 61010 Teil 1)	
Gehäuse	Anreihgehäuse 12,5 mm, Abmaße (114,5 x 99,0 x 12,5) mm	
Bauform	P1 12,5 mit Steckklemmen (kodierte)	
Material	PA 66	
Gehäusefarbe	taubenblau (RAL 5014)	
Schutzart	IP 40 (nur für Typen mit Hilfsenergieversorgung über Hutschiene-Busverbinder, im installierten Zustand), Anschlussklemmen IP 20	
Befestigung	für Hutschiene 35 mm (EN 50022)	
Anschlüsse	12 Klemmen, Anschlussquerschnitt max. 2,5 mm ² AWG 20-12, Anzugsmoment 0,7 Nm, max. zul. Kabeltemperatur 70 °C	
Klemmenfarbe	Eingangsklemmen schwarz (RAL 9005) Ausgangsklemmen schwarz (RAL 9005) Versorgungsklemmen blaugrau (RAL 7031)	

Technische Daten

Gewicht

ca. 120 g

Rücksendung

Bitte kontaktieren Sie in diesem Fall das Service-Team. Senden Sie das Gerät an die Ihnen genannte Adresse.

Entsorgung

Die landesspezifischen gesetzlichen Vorschriften für die Entsorgung von "Elektro/Elektronik-Altgeräten" sind anzuwenden.

Warenzeichen

In dieser Betriebsanleitung werden nachfolgend aufgeführte Warenzeichen ohne nochmalige spezielle Auszeichnung verwendet

MemoRail®

Warenzeichen der Knick Elektronische Messgeräte GmbH & Co. KG, Deutschland

Memosens®

eingetragenes Warenzeichen der Firmen

Endress+Hauser Conducta GmbH & Co. KG, Deutschland

Knick Elektronische Messgeräte GmbH & Co. KG, Deutschland

Consignes de sécurité



Le symbole d'avertissement sur l'appareil (point d'exclamation dans un triangle) signifie : Respectez le mode d'emploi !

Attention

Le convertisseur MemoRail A1401 ne doit être installé que par du personnel qualifié. L'alimentation de l'appareil ne doit être établie qu'une fois l'installation effectuée dans les règles. Observer les réglementations nationales pour l'installation et le choix des câbles d'alimentation.

L'appareil doit être équipé d'un dispositif de sectionnement le coupant de toutes les sources d'énergie. Ce dispositif de sectionnement doit couper tous les conducteurs qui véhiculent du courant. (L'utilisateur doit pouvoir le repérer et y accéder facilement.)

L'alimentation secteur doit être protégée par un fusible allant jusqu'à 20 A.

Pour les appareils alimentés en 24 V CC par un rail DIN ou des bornes à vis, l'alimentation doit être compatible avec les bornes SELV.

À respecter impérativement lors de l'installation :

Si la tension est amenée via un connecteur-bus sur rail DIN, le potentiel se trouve aussi au niveau des bornes 1.1 et 1.2.



Symbole d'alimentation à courant continu. Si l'alimentation est fournie via un connecteur-bus sur rail DIN (en option), il convient d'utiliser du courant continu.



Attention

Lors de la manipulation des composants, appliquer des mesures de protection contre les décharges électrostatiques (ESD).



Avertissement ! DANGER D'EXPLOSION

Le branchement ou le retrait des équipements électriques est autorisé seulement lorsque l'alimentation en tension est désactivée ou que l'on a créé une atmosphère non explosible !



Avertissement ! DANGER D'EXPLOSION

Le remplacement des composants peut remettre en cause l'utilisation en atmosphère explosible (Class I, Division 2).

Description succincte



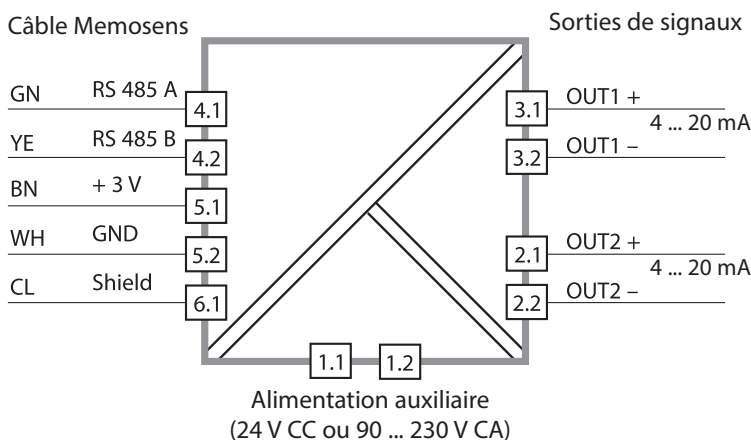
Toute utilisation de l'appareil non prévue par le fabricant risque de mettre en péril la sécurité de fonctionnement de l'appareil.

Utilisation conforme

MemoRail est un convertisseur livré dans un boîtier pour montage en série de 12 mm sur des rails normalisés TS 35 avec une ou deux sorties de courant (4 ... 20 mA) pour le raccordement et le fonctionnement de capteurs numériques Memosens.

Le convertisseur est commutable pour les paramètres pH/ORP, OXY, Cond, Condl.

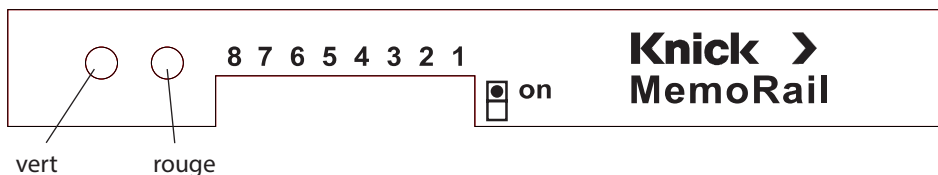
Dans les variantes à deux sorties de courant, la température est transmise à titre de deuxième paramètre.



Clé type MemoRail	A1401	-	-P1-	-	-	-
non-Ex		N				
UL Class I Div. 2		B				
1 sortie active				1		
2 sorties actives				2		
1 sortie passive				3		
2 sorties passives				4		
24 V CC, 90 ... 230 V CA, transformateur à plage élargie via des bornes à vis					1	
24 V CC, alimentation via un connecteur-bus sur rail DIN ou des bornes à vis					0	
Réglages spécifiques au client						nnnn

Réglage de plage : les commutateurs DIP

Vue des commutateurs DIP S8 ... S1 et les LED (vue de dessus)



Paramètre	S2	S1
Memosens pH/ORP		
Memosens Oxy	x	
Memosens Cond		x
Memosens Condl / SE 670	x	x

Tableau : x signifie commutateur = on, fond gris : pré-réglage

Plage de mesure			S5	S4	S3
pH/ORP	OXY	Cond/Condl			
pH 0 ... 14	0 ... 120 % (AIR)	0 ... 2000 mS/cm (non compensé)			
pH 0 ... 7	0 ... 10 % (AIR)	0 ... 100 mS/cm (non compensé)	x		
pH 2 ... 12	0 ... 50 mg/l	0 ... 1000 µS/cm (non compensé)		x	
pH 4 .. 12	0 .. 10 mg/l	0 ... 10 µS/cm (non compensé)	x	x	
pH 5 ... 10	0 ... 1000 µg/l	0 ... 2000 mS/cm (CT 2,1 %/K)			x
pH 7 ... 14	0 ... 100 µg/l	0 ... 100 mS/cm (CT 2,1 %/K)	x		x
-1200 ... 1200 mV	0 ... 25 % (GAS)	0 ... 1000 µS/cm (CT EN 27888)		x	x
- 500 ... 500 mV	0 ... 1 % (GAS)	0 ... 10 µS/cm (CT eau ultra-pure)	x	x	x

Tableau : x signifie commutateur = on, fond gris : pré-réglage

Mesure de l'indice de saturation en oxygène

Afin d'obtenir une mesure correcte de l'indice de saturation, une correction de la pression est nécessaire si la pression au niveau de la surface d'échange eau/air n'est pas égale à 1013 mbars. Cette correction de la pression ne peut pas être réalisée directement avec MemoRail. Elle doit être intégrée aux périphériques raccordés (API, SCP, etc.).

La valeur de saturation fournie par MemoRail doit être multipliée par un facteur défini selon la formule suivante :

$$(1013 - P_w(t)) / (P - P_w(t))$$

P	Pression au niveau de la surface d'échange [mbar] (pression d'air absolue, pression dans la chambre à gaz d'une chaudière raccordée, etc.)
$P_w(t)$	Pression partielle de la vapeur d'eau [mbar] à la température t
t	Température du fluide [°C]

Calcul de $P_w(t)$:

$$P_w(t) = (23,373 + 1,4478 (t-20) + 3,9262 \cdot 10^{-2} (t-20)^2 + 5,9652 \cdot 10^{-4} (t-20)^3 + 5,3782 \cdot 10^{-6} (t-20)^4 + 3,0420 \cdot 10^{-8} (t-20)^5) \text{ mbars}$$

Réglage de plage : les commutateurs DIP

Température	S6
0 ... 100 °C	
-50 ... 200 °C	x

Message d'erreur via la sortie de courant	S7
< 3,6 mA	
22 mA	x

Version	S8
Mode de fonctionnement normal	
Mode de fonctionnement spécifique	x

Tableau : x signifie commutateur = on, fond gris : pré-réglage

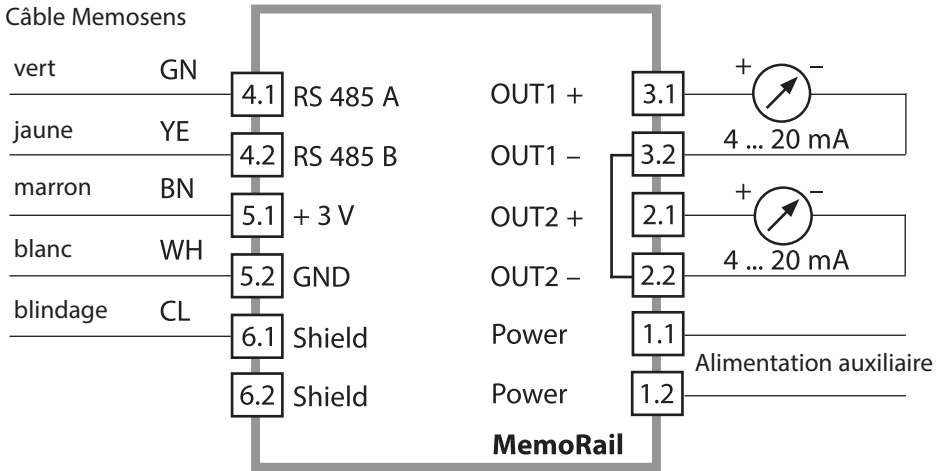
LED : Messages

LED vert	rouge	Message	22 mA en cas d'erreur	< 3,6 mA en cas d'erreur
		Pas d'alimentation auxiliaire MemoRail défectueux	0 mA	0 mA
	x	Faire réparer l'appareil (défaillance de l'appareil)	22 mA	2 mA
x		Appareil en cours de fonctionnement		
x	x	Message de défaillance : · aucun capteur n'est raccordé · communication interrompue · capteur défectueux (par ex. bris de verre) · la position du commutateur pour le paramètre n'est pas adaptée au capteur	22 mA	2 mA
x	clignote	Nécessité d'entretien : · calibrage nécessaire	Le courant suit le paramètre	Le courant suit le paramètre

Variantes de connexion

1. Sorties actives (alimentation en interne) / A1401_-P1-1..., A1401_-P1-2...

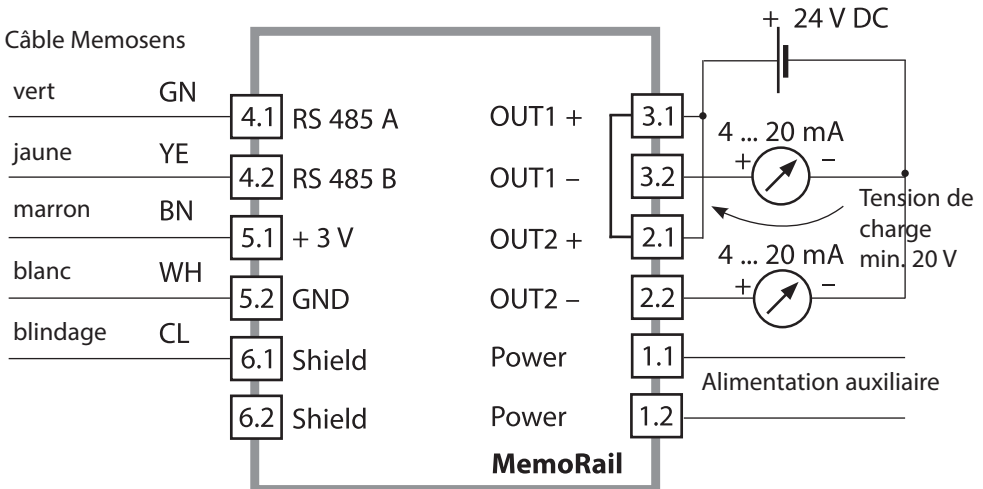
Tension de charge max. 10 V, résistance de charge max. 500 ohms



2. Sorties passives (alimentation en externe) / A1401_-P1-3..., A1401_-P1-4...

(+ raccordées)

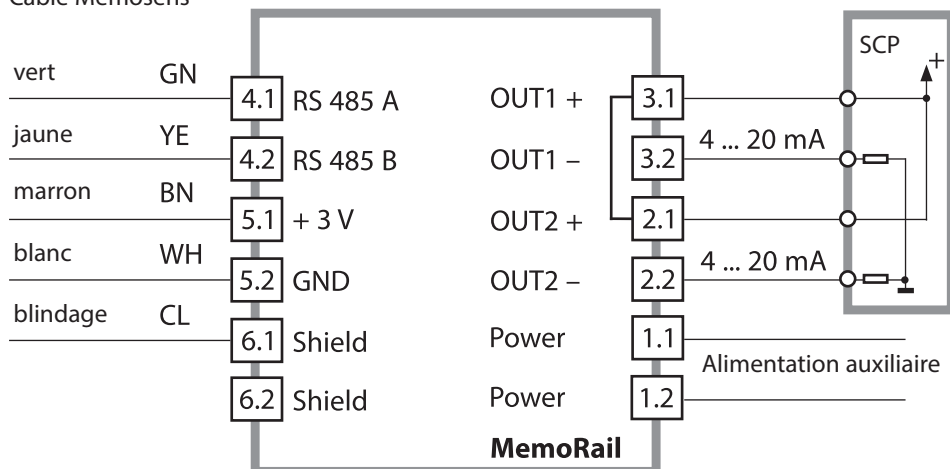
Chute de tension au niveau du MemoRail env. 2V. En cas de source de tension externe de 24 V, on enregistre une tension de charge de plus de 20 V (résistance de charge max. 1 kOhm)



Variante de connexion SCP

3. Sorties alimentées en externe via le système de conduite du processus / A1401_P1-4... (+ raccordées)

Câble Memosens



Remarques concernant le câblage (toutes les variantes de connexion):

Si la tension est amenée via un connecteur-bus sur rail DIN, le potentiel se trouve aussi au niveau des bornes 1.1 et 1.2.

Les raccords doivent être conçus au minimum pour une température de 75 °C.

Class I Div. 2: Observer le Control Drawing 270.000-130 (voir «Certificates»)

Calibrage des capteurs Memosens

Le calibrage des capteurs doit absolument être effectué par un spécialiste ; un calibrage incorrect entraîne souvent des erreurs de mesure plus grandes que lorsque le calibrage n'est pas effectué.

Les packs logiciels Knick MemoSuite Advanced et MemoSuite Basic peuvent être utilisés pour le calibrage.

Entretien et nettoyage

Pas nécessaire pour cet appareil.

Caractéristiques techniques

MemoRail

Entrée Memosens	Interface pour Memosens
Alimentation auxiliaire	$U_0 = 3,05 \dots 3,15 \text{ V} / R_i < 5 \text{ Ohm} / I \geq 8 \text{ mA}$
Interface	RS 485
Vitesse de transmission	9600 Bd
Longueur de câble max.	100 m
Sortie 1 (OUT 1)	avec alimentation interne ou externe (en option)
Alimentation interne	Emetteur de courant 4 ... 20 mA / 10 V
Alimentation externe (variante de commande)	Récepteur de courant 4 ... 20 mA / 3 ... 30 V SELV (alimentation électrique avec isolation double / renforcée)
Paramètre	pH/ORP, OXY, Cond, Condl (cf. position du commutateur S0, S1)
Courbe caractéristique	linéaire, croissante
Dépassement	< 3,6 mA ou 22 mA en cas de message d'erreur, au choix (S6)
Dérive	< 0,25 % du courant +0,025 mA
Coefficient de température	< 50 ppm/K d. f.
Fourchette de mesure	configurable (cf. commutateurs S3, S4, S5)
Sortie 2 (OUT 2)	avec alimentation interne ou externe (en option)
Alimentation interne	Emetteur de courant 4 ... 20 mA / 10 V
Alimentation externe (variante de commande)	Récepteur de courant 4 ... 20 mA / 3 ... 30 V SELV (alimentation électrique avec isolation double / renforcée)
Paramètre	Température
Courbe caractéristique	linéaire, croissante
Dépassement	< 3,6 mA ou 22 mA en cas de message d'erreur, au choix (S6)
Dérive	< 0,25 % du courant +0,025 mA
Coefficient de température	< 50 ppm/K d. f.
Fourchette de mesure	configurable (cf. commutateur S6)
Alimentation auxiliaire (Power)	Bornes 1.1 et 1.2 90 (-10 %) ... 230 (+ 10 %) V CA ; < 5 VA, 45 ... 65 Hz 24 (± 25 %) V CC, < 2,5 W
Alimentation via connecteur-bus sur rail DIN (option)	Alimentation 24 (± 25 %) V CC, < 2,5 W
CEM	EN 61326
Emissions de perturbations	Classe B (zone résidentielle)
Immunité aux perturbations	Industrie

Caractéristiques techniques

Sauvegarde des données	Paramètres > 10 ans	
Conformité RoHS	suyant la directive UE 2011/65	
Sécurité électrique	Protection contre les chocs électriques par le biais d'une séparation sûre de tous les circuits basse tension par rapport au secteur suivant EN 61010-1 Catégorie de surtension II, degré de pollution 2	
Isolation	Séparation 3 ports entre : – entrée du capteur (MEMOSENS) – sorties (OUT1/OUT2) – alimentation auxiliaire (POWER)	
Tension d'essai	3,6 kV CA entre l'alimentation auxiliaire et l'entrée du capteur/sorties 2,2 kV CA entre l'entrée du capteur et les sorties	
Homologations USA, Canada	cULus Listed, Open-Type Process Control Equipment File: E340287	cULus Listed, Open-Type Proc. Contr. Eq. for Use in Haz. Loc., File: E308146 (uniquement A1401B)
Protection contre les explosions (uniquement A1401B)	USA, Canada :	Class I, Div. 2, Groups A, B, C and D Class I, Zone 2, Group IIC voir Control Drawing no. 270.000-130
Conditions nominales de service		
Température ambiante	-10 ... +65 °C	
Temp. transport/stockage	-25 ... +85 °C	
Humidité de l'air	< 85 %	
Altitude	jusqu'à 2000 m	
Alimentation auxiliaire	CA : 90 (-10%) ... 230 (+10%) V / 45 ... 65 Hz CC : 24 (±25 %) V Catégorie de surtension II, degré de pollution 2 (suyant EN 61010 Partie 1)	
Boîtier	Boîtier pour montage en série 12,5 mm, (114,5 x 99,0 x 12,5) mm	
Type	P1 12,5 avec bornes enfichables (codées)	
Composition	PA 66	
Couleur du boîtier	Bleu pigeon (RAL 5014)	
Protection	IP 40 (uniquement pour les modèles alimentés par connecteur-bus sur rail DIN, à l'état installé), bornes IP 20	
Fixation	pour rail DIN 35 mm (EN 50022)	
Raccords	12 bornes, section de raccordement max. 2,5 mm ² AWG 20-12, couple de serrage 0,7 Nm, température de câble max. adm. 70 °C	
Couleur des bornes	Bornes d'entrée noires (RAL 9005) Bornes de sortie noires (RAL 9005) Bornes d'alimentation bleu-gris (RAL 7031)	
Poids	env. 120 g	

Caractéristiques techniques

Retour

Veillez pour cela contacter le service après-vente. Envoyez l'appareil à l'adresse qui vous aura été indiquée.

Élimination et récupération

Les règlements nationaux relatifs à l'élimination des déchets et la récupération des matériaux des appareils électriques et électroniques doivent être appliqués.

Marques déposées

Les marques déposées indiquées ci-après sont utilisées dans ce mode d'emploi sans autre indication particulière :

MemoRail®

Marque de Knick Elektronische Messgeräte GmbH & Co. KG, Allemagne

Memosens®

Marque déposée des sociétés

Endress+Hauser Conducta GmbH & Co. KG, Allemagne

Knick Elektronische Messgeräte GmbH & Co. KG, Allemagne

Указания мер безопасности



Предупреждающий символ на приборе (восклицательный знак в треугольнике) означает: следуйте руководству!

Внимание

Измерительный преобразователь MemoRail A1401 может устанавливаться только квалифицированным специализированным персоналом. Только после квалифицированной инсталляции к прибору можно подвести вспомогательную энергию. Национальные предписания должны соблюдаться при инсталляции и выборе подводов. Прибор должен быть оснащен разделительным устройством, отделяющим прибор от всех источников энергоснабжения.

Данное разделительное устройство должно отделять все токоведущие проводники. (Для пользователя оно должно быть легко доступно и однозначно распознаваемо.)

Сетевое снабжение должно быть защищено предохранителем до 20 А.

У приборов со вспомогательной энергией 24 V DC через шину корытного профиля или винтовые клеммы вспомогательная энергия должна соответствовать для клемм SELV.

При инсталляции обязательно соблюдать следующее:

При подводе напряжения через Bus-соединитель шины корытного профиля потенциал находится также и на клеммах 1.1 и 1.2.



Символ для снабжения постоянным током. При снабжении вспомогательной энергией через Bus-соединитель шины корытного профиля (опция) следует применять постоянный ток.



Внимание

При работе с отдельными блоками следует учитывать защитные мероприятия против электростатических разрядов (ESD).



Предупреждение! ВЗРЫВООПАСНОСТЬ

Присоединение и разъединение электрических производственных средств разрешается только при отключенном снабжении напряжением или при обеспечении невзрывоопасной атмосферы!



Предупреждение! ВЗРЫВООПАСНОСТЬ

Замена компонентов может поставить под вопрос пригодность к применению во взрывоопасных зонах (Class I, Division 2).

Краткое описание



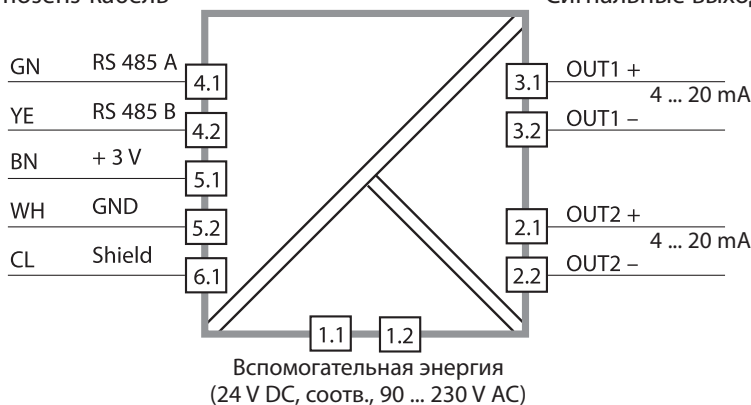
Неспецифицированное изготовителем применение прибора может уменьшить эксплуатационную безопасность.

Применение, соответствующее назначению

МемоRail - это измерительный преобразователь в 12-мм-рядном корпусе для монтажа на нормализованной направляющей TS-35 с одним или двумя выходами тока (4 ... 20 mA) для подключения и работы цифровых Memosens-сенсоров, переключаемо на измерительные величины pH/ORP, OXY, Cond, CondI. При вариантах с двумя выходами тока температура передается как вторая измерительная величина.

Мemosens-кабель

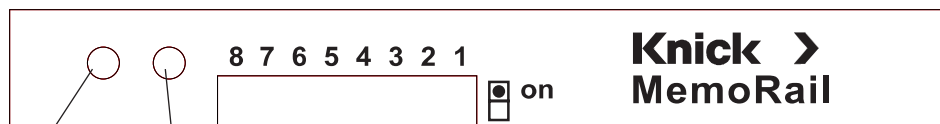
Сигнальные выходы



Код типа МемоRail	A1401	-P1-	-	-	-
невзрывозащищенная	N				
UL Class I Div. 2	B				
1 выход активен			1		
2 выхода активны			2		
1 выход пассивен			3		
2 выхода пассивны			4		
24 V DC, 90 ... 230 V AC универсальный блок питания через винтовые клеммы				1	
24 V DC, вспомогательная энергия через Bus-соединительный элемент корытообразной направляющей или винтовые клеммы				0	
Специфические установки заказчика					nnnn

Установка диапазона: DIP-переключатели

Вид на DIP-выключатели S8 ... S1 и LED (вид сверху)



Измерительная величина	S2	S1
Memosens pH/ORP		
Memosens Oxy	x	
Memosens Cond		x
Memosens CondI / SE 670	x	x

Таблица: x означает переключатель = on,
серый фон: предварительная установка

Измерительный диапазон			S5	S4	S3
pH/ORP	OXY	Cond/CondI			
pH 0 ... 14	0 ... 120 % (AIR)	0 ... 2000 mS/см (не компенсировано)			
pH 0 ... 7	0 ... 10 % (AIR)	0 ... 100 mS/см (не компенсировано)	x		
pH 2 ... 12	0 ... 50 mg/l	0 ... 1000 µS/см (не компенсировано)		x	
pH 4 .. 12	0 .. 10 mg/l	0 ... 10 µS/см (не компенсировано)	x	x	
pH 5 ... 10	0 ... 1000 µg/l	0 ... 2000 mS/см (TK 2,1 %/K)			x
pH 7 ... 14	0 ... 100 µg/l	0 ... 100 mS/см (TK 2,1 %/K)	x		x
-1200 ... 1200 mV	0 ... 25 % (GAS)	0 ... 1000 µS/см (TK EN 27888)		x	x
- 500 ... 500 mV	0 ... 1 % (GAS)	0 ... 10 µS/см (TK особо чистая вода)	x	x	x

Таблица: x означает переключатель = on,
серый фон: предварительная установка

Измерение индекса насыщения кислородом

Для правильного измерения индекса насыщения необходима коррекция давления, если давление на поверхности обмена вода/воздух не равно 1013 мбар. Эта коррекция давления не может непосредственно производиться с МетoRail, а должна интегрироваться, посредством расчетной формулы, в присоединенной периферии (СУП, и т.д.).

Даваемое МетoRail значение насыщения следует перемножить с коэффициентом, рассчитанным по следующей формуле:

$$(1013 - P_w(t)) / (P - P_w(t))$$

P	Давление на поверхности обмена [mbar] (абсолютное давление воздуха, давление в газовом пространстве закрытого котла, и т.д.)
P _w (t)	Парциальное давление водяного пара [mbar] при температуре t
t	Температура среды [°C]

Расчет P_w(t):

$$P_w(t) = (23,373 + 1,4478 (t-20) + 3,9262 \cdot 10^{-2} (t-20)^2 + 5,9652 \cdot 10^{-4} (t-20)^3 + 5,3782 \cdot 10^{-6} (t-20)^4 + 3,0420 \cdot 10^{-8} (t-20)^5) \text{ мбар}$$

Установка диапазона: DIP-переключатели

Температура	S6
0 ... 100 °C	
-50 ... 200 °C	x
Сообщение о неполадке через выход тока	S7
< 3,6 mA	
22 mA	x
Исполнение	S8
Нормальная работа	
Особый режим	x

Таблица: x означает переключатель = on,
серый фон: предварительная установка

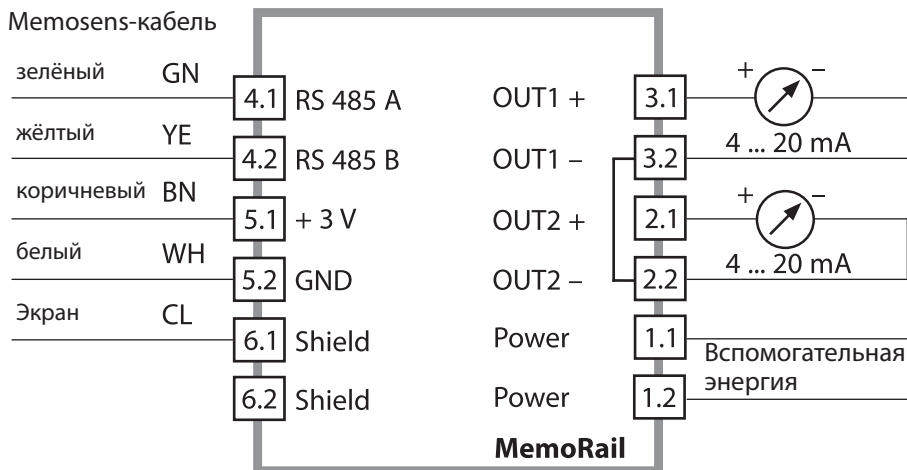
LED: Сообщения

LED		Сообщение	22 mA при непо- ладке	< 3,6 mA при непо- ладке
зелёный	красный			
		нет вспомогательной энергии MetoRail неисправен	0 mA	0 mA
	x	Прибор отослать на ремонт (Выход прибора из строя)	22 mA	2 mA
x		Прибор в работе		
x	x	Сообщение о выходе из строя: · не подключено никакого сенсора · коммуникация прервана · сенсор неисправен (напр., поломка стекла) · положение переключателя измерительной величины не подходит к сенсору	22 mA	2 mA
x	мигает	Потребность в обслуживании: · калибрование требуется	Ток следу- ет изме- рительной величине	Ток следу- ет изме- рительной величине

Варианты подключения/монтажа

1. Активные выходы (внутренне запитаны) / A1401_-P1-1..., A1401_-P1-2...

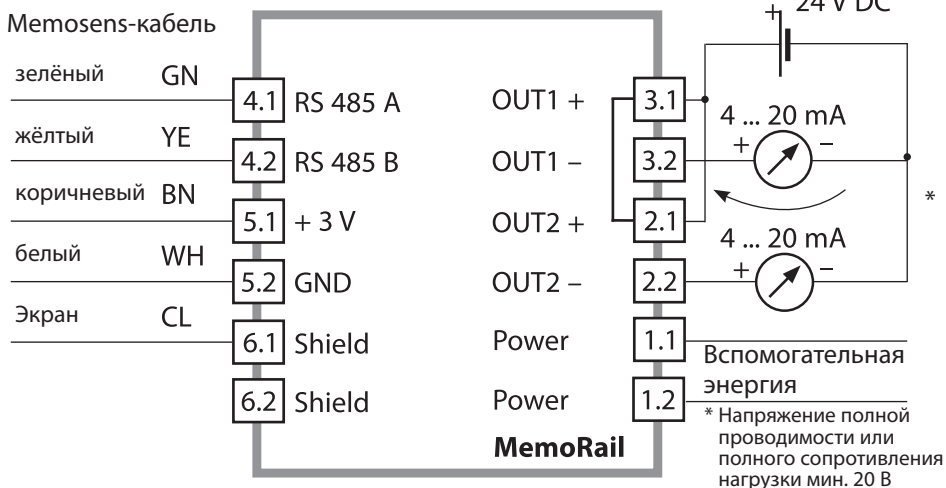
Напряжение полной проводимости или полного сопротивления нагрузки, макс. 10 В, полное сопротивление нагрузки макс. 500 Ом



2. Пассивные выходы (извне запитаны) / A1401_-P1-3..., A1401_-P1-4...

(+ соединены)

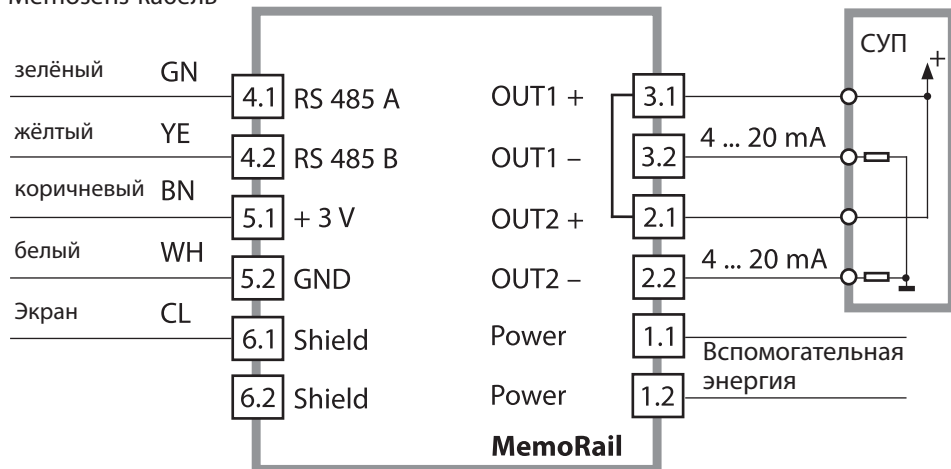
Внутреннее падение напряжения на МемоRail ок. 2 В. При внешнем источнике напряжения 24 В в распоряжении имеется, тем самым, более 20 В напряжения полной проводимости или полного сопротивления нагрузки (полное сопротивление нагрузки макс. 1 кОм)



Вариант подключения/монтажа СУП

3. Выходы извне запитаны через систему управления процессом (СУП) / A1401_-P1-4... (+ соединены)

Memosens-кабель



Указания к подключению (все варианты подключения):

При подводе напряжения через Bus-соединительный элемент корытообразной направляющей потенциал находится также и на клеммах 1.1 и 1.2.

Присоединения должны быть рассчитаны для температуры минимум 75 °С.

Class I Div. 2: учесть Control Drawing 270.000-130 (см. «Certificates»)

Калибрование Memosens-сенсоров

Калибрование сенсоров должно производиться только специальным персоналом, поскольку неквалифицированно произведенное калибрование часто приводит к большим ошибкам измерения, чем произведенное калибрование.

Для калибрования могут использоваться пакеты программного обеспечения Knick MemoSuite Advanced, соотв., MemoSuite Basic.

Техническое обслуживание и очистка

Для данного прибора не требуется.

Технические данные

MemoRail

Вход Memosens	Стык для Memosens
Вспомогательная энергия	$U_0 = 3,05 \dots 3,15 \text{ V} / R_i < 5 \text{ Ohm} / I \geq 8 \text{ mA}$
Интерфейс	RS 485
Скорость передачи	9600 Bd
Длина линии макс.	100 м
Выход 1 (OUT 1)	с внутренней или внешней запиткой (опционально)
внутренне запитано	Источник тока 4 ... 20 mA / 10 V
извне (внешне) запитано (вариант заказа)	Переменная нагрузка 4 ... 20 mA / 3 ... 30 V SELV (снабжение напряжением с двойной / усиленной изоляцией)
Измерительная величина	pH/ORP, OXY, Cond, CondI (см. положение переключателя S0, S1)
Характеристика	линейная, восходящая
Превышение	< 3,6 mA или 22 mA при сообщениях о неполадках, выбираемо (S6)
Эксплуатационное измерительное отклонение	< 0,25 % значения тока +0,025 mA
Температурный коэффициент	< 50 ppm/K конечного значения
Диапазон измерения	конфигурируемо (см. переключатели S3, S4, S5)
Выход 2 (OUT 2)	с внутренней или внешней запиткой (опционально)
внутренне запитано	Источник тока 4 ... 20 mA / 10 V
извне (внешне) запитано (вариант заказа)	Переменная нагрузка 4 ... 20 mA / 3 ... 30 V SELV (снабжение напряжением с двойной / усиленной изоляцией)
Измерительная величина	Температура
Характеристика	линейная, восходящая
Превышение	< 3,6 mA или 22 mA при сообщениях о неполадках, выбираемо (S6)
Эксплуатационное измерительное отклонение	< 0,25 % значения тока +0,025 mA
Температурный коэффициент	< 50 ppm/K конечного значения
Диапазон измерения	конфигурируемо (см. переключатель S6)
Вспомогательная энергия (Power)	Клеммы 1.1 и 1.2 90 (-10 %) ... 230 (+ 10 %) V AC; < 5 VA, 45 ... 65 Hz 24 (± 25 %) V DC, < 2,5 W
Запитка через через Bus-соединитель шины корытного профиля (опция)	Запитка 24 (± 25 %) V DC, < 2,5 W
Электромагнитная переносимость	EN 61326
Излучение помех	Класс В (жилые помещения)
Помехоустойчивость	Сфера промышленности

Технические данные

Хранение данных	параметры > 10 лет	
RoHS-совместимость	согласно директивы EU 2011/65	
Электрическая безопасность	Защита от опасных токов, проходящих через тело, путем надежного/безопасного разделения всех контуров малого напряжения от сети согласно EN 61010-1 Категория перенапряжения II, степень загрязнения 2	
Изоляция	3-х портовое разделение между: - вход сенсора (MEMOSENS) - выходы (OUT1/OUT2) - вспомогательная энергия (POWER)	
Испытательное напряжение	3,6 kV AC между вспомогательной энергией и входом сенсора/выходами 2,2 kV AC между входом сенсора и выходами	
Допуски США, Канада	cULus Listed, Open-Type Process Control Equipment File: E340287	cULus Listed, Open-Type Proc. Contr. Eq. for Use in Haz. Loc., File: E308146 (только A1401B)
Взрывозащита (только A1401B)	США, Канада:	Class I, Div. 2, Groups A, B, C and D Class I, Zone 2, Group IIC см. Control Drawing no. 270.000-130
Номинальные эксплуатационные условия		
Окружающая температура	-10 ... +65 °C	
Температура транспортировки/хранения	-25 ... +85 °C	
Влажность воздуха	< 85 %	
Высота	до 2000 м	
Вспомогательная энергия	AC: 90 (-10%) ... 230 (+10%) V / 45 ... 65 Hz DC: 24 (±25 %) V Категория перенапряжения II, степень загрязнения 2 (согласно DIN EN 61010 часть 1)	
Корпус	Рядный корпус 12,5 мм, (114,5 x 99,0 x 12,5) мм	
Конструкция	P1 12,5 со втычными клеммами (кодировано)	
Материал	PA 66	
Цвет корпуса	голубино-синий (RAL 5014)	
Тип защиты	IP 40 (только для типов со снабжением вспомогательной энергией через Bus-соединитель шины корытного профиля, в инсталлированном состоянии), присоединительные клеммы IP 20	
Крепление	для направляющей корытного профиля 35 мм (EN 50022)	
Присоединения	12 клемм, сечение присоединения макс. 2,5 мм ² AWG 20-12, момент затяжки 0,7 Нм, макс. доп. температура кабеля 70 °C	
Цвет клемм	Входные клеммы черные (RAL 9005) Выходные клеммы черные (RAL 9005) клеммы снабжения серовато-голубой (RAL 7031)	
Вес	ок. 120 г	

Технические данные

Обратная отсылка

Пожалуйста, обратитесь в таком случае к нашему сервисному коллективу. Отшлите прибор по названному Вам адресу.

Удаление

Следует применять специфические для данной страны законные предписания по удалению «электрических/электронных старых приборов».

Товарный знак

В данном руководстве по эксплуатации нижеприведенные внесенные товарные знаки применяются без повторного специального обозначения

MemoRail®

Товарный знак Knick Elektronische Messgeräte GmbH & Co. KG, Германия

Memosens®

занесенный товарный знак фирм

Endress+Hauser Conducta GmbH & Co. KG, Германия

Knick Elektronische Messgeräte GmbH & Co. KG, Германия

Avisos de seguridad



El símbolo de advertencia en el aparato (signo de exclamación en un triángulo) significa: ¡Seguir las instrucciones!

Atención

El convertidor MemoRail A1401 solo debe ser instalado por personal cualificado. Solo después de una instalación correcta, al aparato se le puede suministrar energía auxiliar. Las normas nacionales se deben tener en cuenta en la instalación y elección de las líneas de alimentación. El aparato debe estar equipado con un dispositivo de separación que lo desconecte de todas las fuentes de alimentación.

El dispositivo de separación debe desconectar todos los cables que conduzcan corriente. (Debe ser fácilmente accesible para el usuario y claramente identificable.)

La alimentación de red debe estar protegida hasta 20 A mediante un fusible.

En tipos de aparatos con energía auxiliar de 24 V CC carril simétrico o bornes atornillados, la energía auxiliar para los bornes debe ser conforme a SELV.

Puntos a observar estrictamente durante la instalación:

En el caso de alimentación de tensión a través de conector de bus para carriles, el potencial también se encuentra en los bornes 1.1 y 1.2.



Símbolo de alimentación con corriente continua. En caso de alimentación de energía auxiliar a través de conector de bus para carriles (opcional), debe utilizarse corriente continua.



Atención

Al manejar los módulos se debe prestar atención a las medidas de protección contra la descarga electrostática (ESD).



¡Advertencia! RIESGO DE EXPLOSIÓN

Los equipos eléctricos solo se pueden enchufar y desenchufar cuando la alimentación de tensión esté desconectada o cuando esté garantizado un ambiente donde no haya riesgo de explosión.



¡Advertencia! RIESGO DE EXPLOSIÓN

La sustitución de componentes puede provocar que el aparato deje de ser adecuado para su uso en áreas con riesgo de explosión (Class I, Division 2).

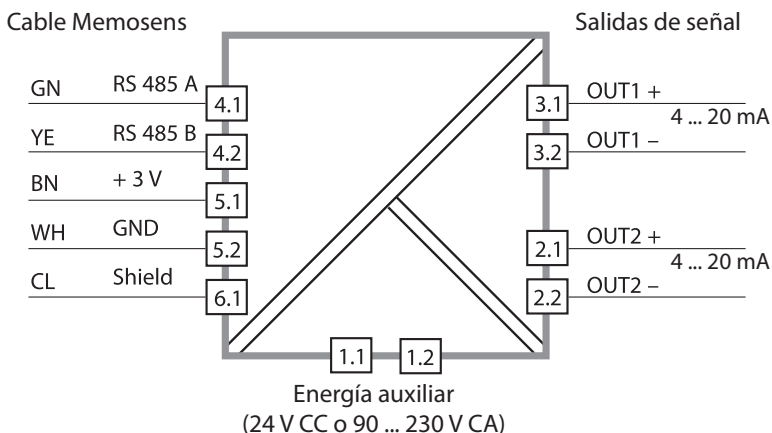
Descripción resumida



Cualquier utilización del aparato no especificada por el fabricante puede comprometer la seguridad de funcionamiento.

Uso conforme a lo prescrito

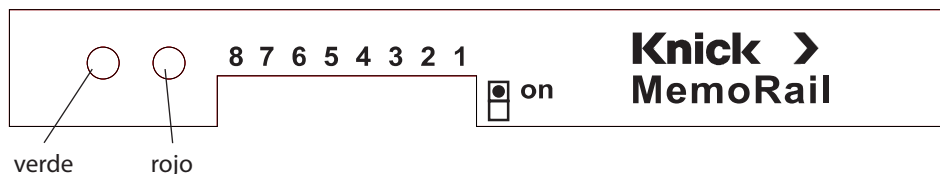
MemoRail es un convertidor en caja en serie de 12 mm para el montaje en carril normalizado TS-35 con una o dos salidas de corriente (4 ... 20 mA) para la conexión y el funcionamiento de sensores digitales Memosens, conmutables para los parámetros pH/ORP, OXY, Cond, Condl. En las variantes con dos salidas de corriente, la temperatura es el segundo parámetro que se transmite.



Código de tipo MemoRail	A1401	-	-P1-	-	-	-
no Ex		N				
UL Class I Div. 2		B				
1 salida activa				1		
2 salidas activas				2		
1 salida pasiva				3		
2 salidas pasivas				4		
24 V CC, 90 ... 230 V CA fuente de alimentación universal a través de bornes atornillados					1	
24 V CC, alimentación a través de conector para carriles o bornes atornillados					0	
Ajustes específicos para el cliente						n n n n

Ajuste de rango: los interruptores DIP

Vista de los interruptores DIP S8 ... S1 y los LED (vista desde arriba)



Parámetro	S2	S1
Memosens pH/ORP		
Memosens Oxy	x	
Memosens Cond		x
Memosens Condl / SE 670	x	x

Tabla: x significa interruptor = on, fondo gris: preajuste

Rango de medición			S5	S4	S3
pH/ORP	OXY	Cond/Condl			
pH 0 ... 14	0 ... 120 % (AIR)	0 ... 2000 mS/cm (sin compensar)			
pH 0 ... 7	0 ... 10 % (AIR)	0 ... 100 mS/cm (sin compensar)	x		
pH 2 ... 12	0 ... 50 mg/l	0 ... 1000 µS/cm (sin compensar)		x	
pH 4 .. 12	0 .. 10 mg/l	0 ... 10 µS/cm (sin compensar)	x	x	
pH 5 ... 10	0 ... 1000 µg/l	0 ... 2000 mS/cm (CT 2,1 %/K)			x
pH 7 ... 14	0 ... 100 µg/l	0 ... 100 mS/cm (CT 2,1 %/K)	x		x
-1200 ... 1200 mV	0 ... 25 % (GAS)	0 ... 1000 µS/cm (CT EN 27888)		x	x
- 500 ... 500 mV	0 ... 1 % (GAS)	0 ... 10 µS/cm (CT agua ultrapura)	x	x	x

Tabla: x significa interruptor = on, fondo gris: preajuste

Medición del índice de saturación de oxígeno

Para la medición correcta del índice de saturación es necesaria una corrección de la presión, en caso de que la presión en la superficie de intercambio agua/aire no sea de 1.013 mbar. Esta corrección de presión no puede llevarse a cabo directamente con MemoRail, sino que debe integrarse en los periféricos conectados (PLC, DCS, etc.) mediante una fórmula de cálculo.

El valor de saturación suministrado por el vom MemoRail debe multiplicarse por un factor que se calcula según la siguiente fórmula:

$$(1013-P_w(t))/P-P_w(t)$$

P	Presión en la superficie de intercambio [mbar] (presión de aire absoluta, presión en el espacio de gas de una caldera cerrada, etc.)
P _w (t)	Presión parcial del vapor de agua [mbar] a la temperatura t
t	Temperatura del medio [°C]

Cálculo de P_w(t):

$$P_w(t) = (23,373 + 1,4478 (t-20) + 3,9262 \cdot 10^{-2} (t-20)^2 + 5,9652 \cdot 10^{-4} (t-20)^3 + 5,3782 \cdot 10^{-6} (t-20)^4 + 3,0420 \cdot 10^{-8} (t-20)^5) \text{ mbares}$$

Ajuste de rango: los interruptores DIP

Temperatura	S6
0 ... 100 °C	
-50 ... 200 °C	x

Mensaje de error a través de salida de corriente	S7
< 3,6 mA	
22 mA	x

Ejecución	S8
Funcionamiento normal	
Modo específico	x

Tablas: x significa interruptor = on, fondo gris: preajuste

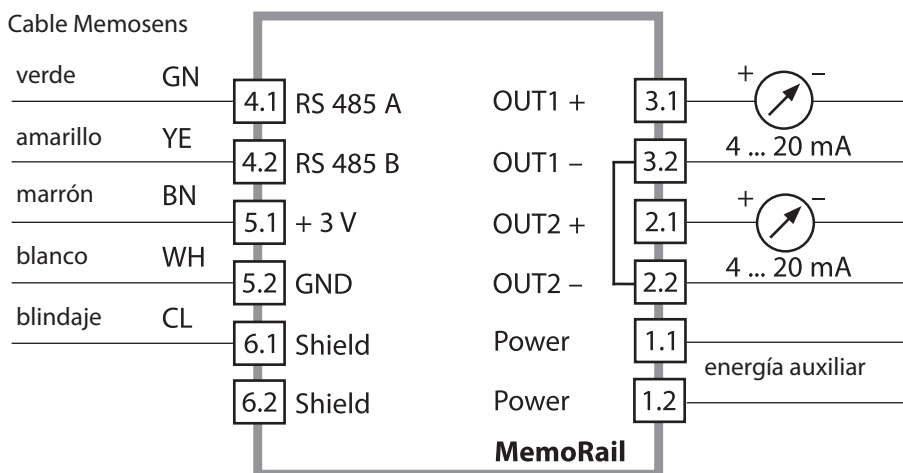
LED: Mensajes

LED verde	rojo	Mensaje	22 mA en caso de error	< 3,6 mA en caso de error
		Sin energía auxiliar MemoRail defectuoso	0 mA	0 mA
	x	Enviar el aparato para su reparación (fallo del aparato)	22 mA	2 mA
x		Aparato en funcionamiento		
x	x	Mensaje de fallo: · ningún sensor conectado · comunicación interrumpida · sensor defectuoso (por ejemplo rotura del cristal) · El parámetro de ajuste del interruptor no se ajusta al sensor	22 mA	2 mA
x	parpadea	Necesidad de mantenimiento: · calibrado necesario	La corriente sigue al parámetro	La corriente sigue al parámetro

Variantes de conexión

1. Salidas activas (alimentadas internamente) / A1401_-P1-1..., A1401_-P1-2...

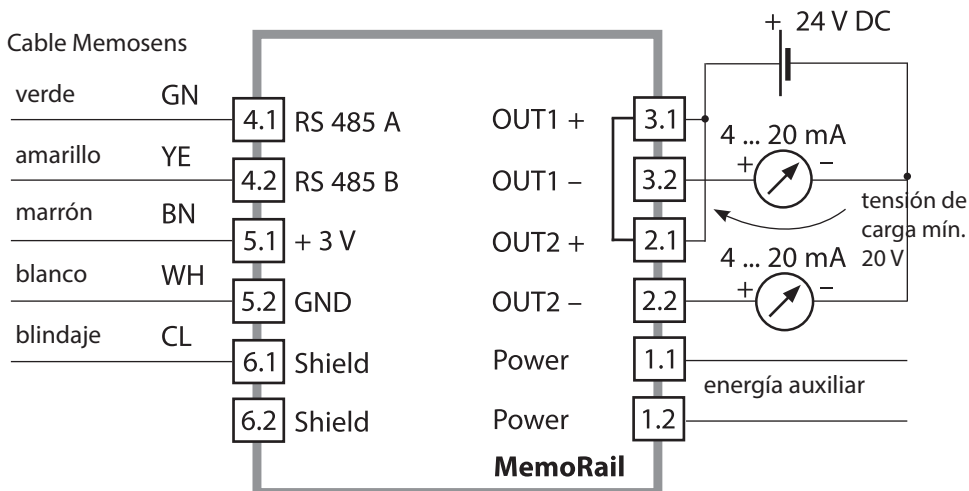
Tensión de carga máx. 10 V, resistencia de carga máx. 500 Ohm



2. Salidas pasivas (alimentadas externamente) / A1401_-P1-3..., A1401_-P1-4...

(+interconectados)

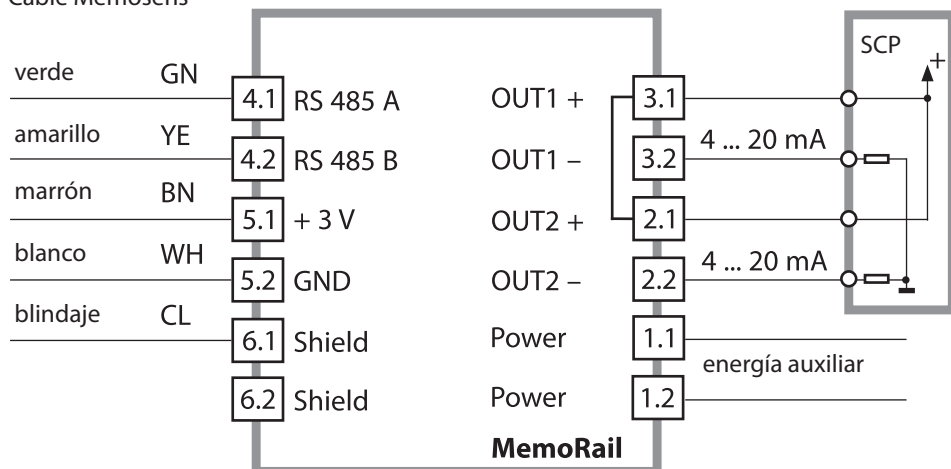
Caída de tensión interna en el MemoRail aprox. 2V. En el caso de una fuente de tensión externa de 24 V se dispone de más de 20 V de tensión de carga (resistencia de carga máx. 1 kOhm)



Variante de conexión SCP

3. Salidas alimentadas externamente a través del sistema de control del proceso (SCP) / A1401_-P1-4... (+interconectados)

Cable Memosens



Notas sobre la conexión (todas variantes):

En el caso de alimentación de tensión a través de través de conector para carriles, el potencial también se encuentra en los bornes 1.1 y 1.2. Las conexiones deben estar preparadas para una temperatura de, como mínimo, 75 °C.

Class I Div. 2: Tenga en cuenta el plano de control (Control Drawing) 270.000-130 (véase "Certificates")

Calibrado de los sensores Memosens

El calibrado de los sensores es conveniente que se encomiende exclusivamente a personal especializado, porque un calibrado realizado de forma incorrecta proporciona a menudo mayores errores de medición que su omisión.

Para el calibrado pueden utilizarse los paquetes de software MemoSuite Advanced o MemoSuite Basic, de Knick.

Mantenimiento y limpieza

No es necesario en este aparato.

Datos técnicos

MemoRail

Entrada Memosens	Interfaz para Memosens
Energía auxiliar	$U_0 = 3,05 \dots 3,15 \text{ V} / R_i < 5 \text{ Ohm} / I \geq 8 \text{ mA}$
Interfaz	RS 485
Tasa de transmisión	9600 Bd
Longitud del conductor máx.	100 m
Salida 1 (OUT 1)	con alimentación interna o externa (opcional)
Alimentación interna	Fuente de corriente 4 ... 20 mA / 10 V
Alimentación externa (variante de pedido)	Sumidero de corriente 4 ... 20 mA / 3 ... 30 V SELV (alimentación de tensión con aislamiento doble / reforzado)
Parámetro	pH/ORP, OXY, Cond, Condl (véase ajuste del interruptor S0, S1)
Curva	lineal, ascendente
Sobregama	< 3,6 mA o 22 mA con mensajes de error, seleccionable (S6)
Precisión	< 0,25% del valor de corriente +0,025 mA
Coefficiente temperatura	< 50 ppm/K del valor final
Margen de medición	configurable (véanse interruptores S3, S4, S5)
Salida 2 (OUT 2)	con alimentación interna o externa (opcional)
Alimentación interna	Fuente de corriente 4 ... 20 mA / 10 V
Alimentación externa (variante de pedido)	Sumidero de corriente 4 ... 20 mA / 3 ... 30 V SELV (alimentación de tensión con aislamiento doble / reforzado)
Parámetro	Temperatura
Curva	lineal, ascendente
Sobregama	< 3,6 mA o 22 mA con mensajes de error, seleccionable (S6)
Precisión	< 0,25% del valor de corriente +0,025 mA
Coefficiente temperatura	< 50 ppm/K del valor final
Margen de medición	configurable (véase interruptor S6)
Energía auxiliar (Power)	Bornes 1.1 y 1.2 90 (-10 %) ... 230 (+ 10 %) V CA; < 5 VA, 45 ... 65 Hz 24 ($\pm 25 \%$) V CC, < 2,5 W
Alimentación a través de conector de bus para carriles (opcional)	Alimentación 24 ($\pm 25 \%$) V CC, < 2,5 W
CEM	EN 61326
Emisión de interferencias	Clase B (área residencial)
Resistencia a interferencias	Área industrial

Datos técnicos

Conservación de datos	Parámetros > 10 años	
Conformidad RoHS	según la directiva 2011/65 EU	
Seguridad eléctrica	Protección contra corrientes de choque peligrosas a través de un aislamiento seguro de todos los circuitos de tensión baja con respecto a la red según EN 61010-1 Categoría de sobretensión II, grado de contaminación 2	
Aislamiento	Aislamiento de 3 puertos entre: – Entrada sensor (MEMOSENS) – Salidas (OUT1/OUT2) – Energía auxiliar (POWER)	
Tensión de prueba	3,6 kV CA entre energía auxiliar y entrada sensor/salidas 2,2 kV CA entre entrada sensor y salidas	
Certificaciones EE.UU., Canadá	cULus Listed, Open-Type Process Control Equipment File: E340287	cULus Listed, Open-Type Proc. Contr. Eq. for Use in Haz. Loc., File: E308146 (solo A1401B)
Protección contra explosión (solo A1401B)	EE.UU., Canadá:	Class I, Div. 2, Groups A, B, C and D Class I, Zone 2, Group IIC véase Control Drawing no. 270.000-130
Condiciones de funcionamiento nominal		
Temperatura ambiente	-10 ... +65 °C	
Temperatura de transporte/ almacén	-25 ... +85 °C	
Humedad del aire	< 85 %	
Altitud	hasta 2000 m	
Energía auxiliar	CA: 90 (-10%) ... 230 (+10%) V / 45 ... 65 Hz CC: 24 (±25 %) V Categoría de sobretensión II, grado de contaminación 2 (según EN 61010, parte 1)	
Carcasa	Caja en serie 12,5 mm, (114,5 x 99,0 x 12,5) mm	
Forma de construcción	P1 12,5 con bornes enchufables (codificados)	
Material	PA 66	
Color carcasa	azul pardo (RAL 5014)	
Protección	IP 40 (sólo para tipos con alimentación de energía auxiliar a través de conector de bus para carriles, en estado instalado), bornes IP 20	
Fijación	para carril simétrico 35 mm (EN 50022)	
Conexiones	12 bornes, sección transversal de conexión máx. 2,5 mm ² AWG 20-12, par de apriete 0,7 Nm, temperatura del cable máx. admisible 70 °C	

Datos técnicos

Color bornes	Bornes de entrada: negro (RAL 9005) Bornes de salida: negro (RAL 9005) Bornes de alimentación: azul grisáceo (RAL 7031)
Peso	aprox. 120 g

Devolución

En ese caso debe ponerse en contacto con nuestro departamento de servicio técnico. Envíe el aparato a la dirección mencionada.

Eliminación

Se deben aplicar las prescripciones legales específicas a cada país para la eliminación de "Aparatos eléctricos/electrónicos".

Marcas registradas

Las marcas mencionadas a continuación se utilizan en adelante sin distinción especial en este manual de usuario.

MemoRail®

Marca de la empresa Knick Elektronische Messgeräte GmbH & Co. KG, Alemania

Memosens®

Marca registrada de las empresas

Endress+Hauser Conducta GmbH & Co. KG, Alemania

Knick Elektronische Messgeräte GmbH & Co. KG, Alemania

Informações de Segurança



O símbolo de alerta sobre o instrumento (ponto de exclamação num triângulo) significa: Siga as instruções!

Cuidado:

O transmissor MemoRail A1401 deve ser instalado apenas por pessoas qualificadas e treinadas. Não conectar o dispositivo à rede elétrica antes de estar corretamente instalado. Observe as leis e regulamentações nacionais durante a instalação e seleção de cabos de alimentação.

Deverá ser instalada uma chave para desligar o instrumento da rede de alimentação elétrica. A chave deverá desligar todos os condutores vivos. (Ela deverá ser facilmente acessível e claramente identificável pelo operador.)

A rede elétrica deverá ser protegida por um fusível de 20 mA máx. Para modelos de 24 Vcc que possam ser alimentados via terminais ou trilho DIN, a tensão de alimentação para os terminais tem que ser do tipo SELV.

Não deixe de observar o seguinte durante a instalação:

Quando a tensão de alimentação é fornecida via conector em trilho DIN, há também uma diferença de potencial entre os terminais 1.1 e 1.2.



Símbolo de alimentação CC.

Para alimentação via conector em trilho DIN (opcional), deve-se usar tensão CC.



Cuidado:

Não deixe de tomar as medidas necessárias para evitar descargas eletrostáticas ao manusear os instrumentos.



Perigo – RISCO DE EXPLOSÃO

Só conecte/desconecte o instrumento depois de ser desligado ou se a área for considerada segura.



Perigo – RISCO DE EXPLOSÃO

A substituição de componentes pode invalidar a aplicabilidade do instrumento em Classe I, Divisão 2.

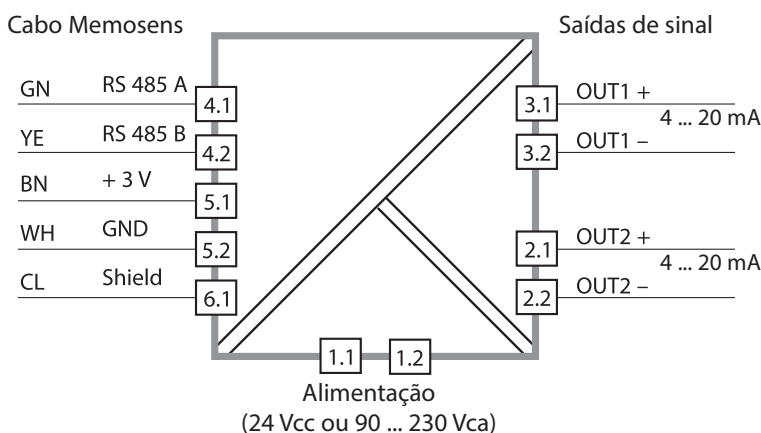
Breve Descrição



Se o instrumento for usado de um modo não indicado pelo fabricante, ele não oferecerá a proteção necessária.

Finalidade do produto

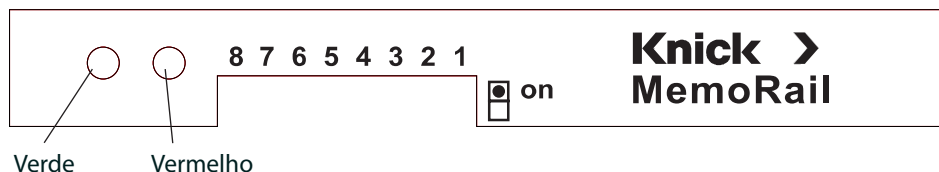
MemoRail é um transmissor em um alojamento de 12 mm com uma ou duas saídas de corrente (4... 20 mA). É montado em trilho DIN TS-35. O transmissor é usado para conexão e operação dos sensores digitais Memosens com variáveis de medição selecionáveis (pH, -ORP, OXY, Cond, Condl). Versões com duas saídas de corrente transmitem temperatura como segunda variável.



Código de referência MemoRail	A1401	-	-P1-	-	-	-
Área segura		N				
UL Class I Div. 2		B				
1 saída ativa				1		
2 saídas ativas				2		
1 saída passiva				3		
2 saídas passivas				4		
24 Vcc, 90 ... 230 Vca, alimentação de faixa ampla via terminais de parafuso					1	
24 Vcc, alimentação via conector em trilho DIN ou terminais de parafuso					0	
Configurações específicas do cliente						n n n n

Seleção da Faixa: Chaves DIP

Chaves DIP S8 a S1 e LED (vistas de cima)



Variáveis medidas	S2	S1
Memosens pH/ORP		
Memosens OXY	x	
Memosens Cond		x
Memosens Condi / SE 670	x	x

Tabela: x significa "chave ligada". Cinza: configuração de fábrica

Faixas de medição			S5	S4	S3
pH/ORP	OXY	Cond/Condi			
pH 0 ... 14	0 ... 120 % (AIR)	0 ... 2000 mS/cm (não compensado)			
pH 0 ... 7	0 ... 10 % (AIR)	0 ... 100 mS/cm (não compensado)	x		
pH 2 ... 12	0 ... 50 mg/l	0 ... 1000 µS/cm (não compensado)		x	
pH 4 .. 12	0 .. 10 mg/l	0 ... 10 µS/cm (não compensado)	x	x	
pH 5 ... 10	0 ... 1000 µg/l	0 ... 2000 mS/cm (TC 2,1%/K)			x
pH 7 ... 14	0 ... 100 µg/l	0 ... 100 mS/cm (TC 2,1%/K)	x		x
-1200 ... 1200 mV	0 ... 25 % (GAS)	0 ... 1000 µS/cm (TC EN 27888)		x	x
- 500 ... 500 mV	0 ... 1 % (GAS)	0 ... 10 µS/cm (TC água puríssima)	x	x	x

Tabela: x significa "chave ligada". Cinza: configuração de fábrica

Medição de Saturação de Oxigênio

Quando a pressão na superfície de troca água/ar fica diferente de 1013 mbares, é preciso fazer uma correção de pressão para que a saturação de oxigênio possa ser medida corretamente. A correção de pressão não pode ser feita diretamente pelo MemoRail. Ele precisa ser integrado aos respectivos periféricos (PLC, PCS, etc.) usando uma fórmula de cálculo.

O valor de saturação fornecido pelo MemoRail precisa ser multiplicado por um fator que é calculado com a seguinte fórmula:

$$(1013 - P_w(t)) / (P - P_w(t))$$

P	Pressão na superfície de troca (mbar) (pressão barométrica absoluta, pressão no espaço preenchido por gás do vaso fechado, etc.)
$P_w(t)$	Pressão parcial água-vapor (mbar) sob temperatura "t"
t	Temperatura do fluido (°C)

Cálculo de $P_w(t)$:

$$P_w(t) = (23.373 + 1.4478 (t-20) + 3.9262 \cdot 10^{-2} (t-20)^2 + 5.9652 \cdot 10^{-4} (t-20)^3 + 5.3782 \cdot 10^{-6} (t-20)^4 + 3.0420 \cdot 10^{-8} (t-20)^5) \text{ mbares}$$

Seleção de Faixa: Chaves DIP

Temperatura		S6
0 ... 100 °C		
-50 ... 200 °C		x

Mensagem de erro via saída de corrente		S7
< 3,6 mA		
22 mA		x

Versão		S8
Operação normal		
Modo específico do usuário		x

Tabela: x significa "chave ligada". Cinza: configuração de fábrica

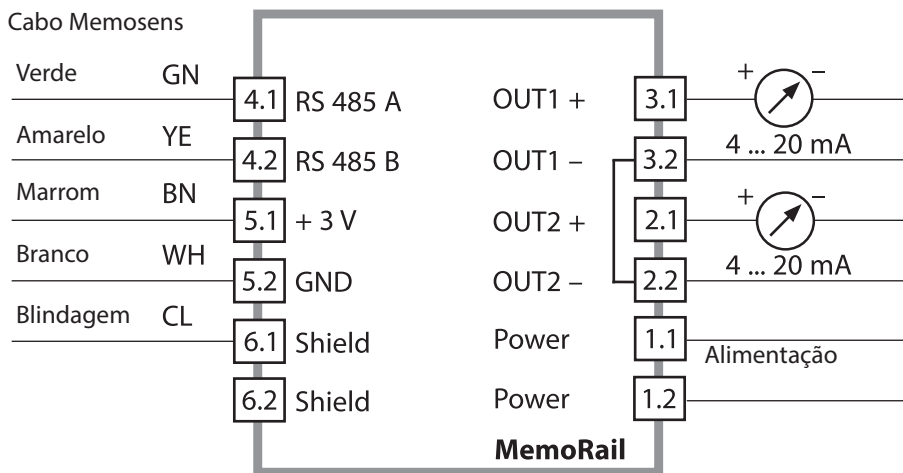
LED: Mensagens

LED		Mensagem	22 mA em caso de erro	< 3,6 mA em caso de erro
Verde	Vermelho			
		Sem alimentação MemoRail com defeito	0 mA	0 mA
	x	Enviar instrumento para reparo (falha no instrumento)	22 mA	2 mA
x		Instrumento em operação		
x	x	Mensagem de falha: · Sensor não conectado · Comunicação interrompida · Sensor com defeito (ex.: vidro quebrado) · Posição da chave para a variável de medição não casa com o sensor	22 mA	2 mA
x	Piscante	Solicitação de manutenção: · Instrumento deve ser calibrado	A corrente segue a variável medida	A corrente segue a variável medida

Conexões Típicas

1. Saídas ativas (alimentação interna) / A1401_-P1-1..., A1401_-P1-2...

Tensão de carga máx. 10V, resistência de carga máx. 500 ohms

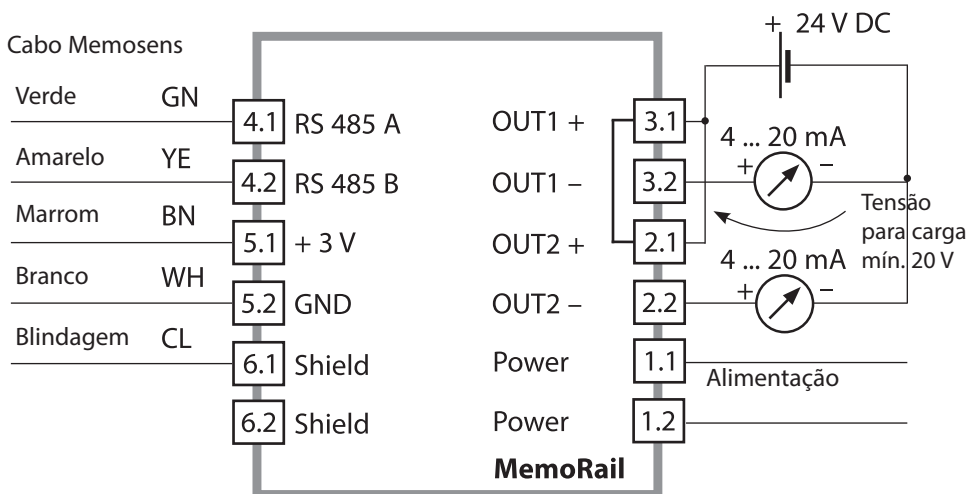


2. Saídas passivas (alimentação externa) / A1401_-P1-3..., A1401_-P1-4...

(+ conectado)

Queda da tensão interna no MemoRail de aprox. 2 V.

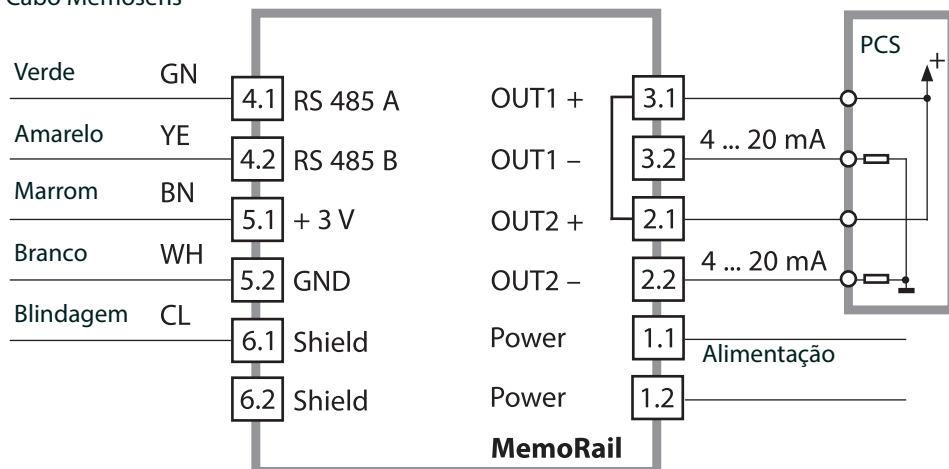
Com alimentação externa de 24 V, a tensão fornecida à carga é mais de 20 V (resistência de carga máx. de 1 Kohm).



Conexões Típicas para PCS

3. Saídas com alimentação externa, fornecida pelo Sistema de Controle de Processo (PCS) / A1401_-P1-4... (+ conectado)

Cabo Memosens



Notas sobre a conexão (todas as variantes de conexões):

A tensão de alimentação aplicada ao conector em trilho DIN, é disponível também nos terminais 1.1 e 1.2.

Os fios devem suportar no mínimo 75 °C.

Class I Div. 2: Observar Control Drawing 270.000-130 (ver "Certificates")

Calibração de sensores Memosens

Os sensores devem ser calibrados apenas por pessoas qualificadas, pois a calibração mal feita pode causar erros de medição maiores que a não execução de uma calibração. A calibração pode ser feita usando os programas da Knick MemoSuite Advanced e MemoSuite Basic.

Manutenção e Limpeza

Desnecessárias para este instrumento.

Especificações

MemoRail

Entrada Memosens	Interface para Memosens
Alimentação	$V_0 = 3,05 \dots 3,15 \text{ V} / R_i < 5 \text{ ohms} / I \geq 8 \text{ mA}$
Interface	RS 485
Taxa de transferência	9600 Bd
Comprimento máx. do cabo	100 m
Saída 1 (OUT 1)	Com alimentação interna ou externa (opcional)
Alimentada interna	Fonte da corrente 4 ... 20 mA / 10 V
Alimentação externa (variação ped.)	Dreno de corrente 4 ... 20 mA / 3 ... 30 V SELV (alimentação com isolamento dupla / reforçada)
Variável medida	pH/ORP, OXY, Cond, Condl (ver posição das chaves S0, S1)
Característica	Linear, crescente
Sobrefaixa	< 3,6 mA ou 22 mA com mensagens de erro, selecionável (S6)
Erro de medição	< 0,25% do valor da corrente + 0,025 mA
Coefficiente de temperatura	< 50 ppm/K fim de escala
Amplitude da faixa (Span)	Ajustável (ver chaves S3, S4, S5)
Saída 2 (OUT 2)	Com alimentação interna ou externa (opcional)
Alimentação interna	Fonte de corrente 4 ... 20 mA / 10 V
Alimentação externa (variação ped.)	Dreno da corrente 4 ... 20 mA / 3 ... 30 V SELV (alimentação com isolamento dupla / reforçada)
Variável medida	Temperatura
Característica	Linear, crescente
Sobrefaixa	< 3,6 mA ou 22 mA para mensagem de erro, selecionável (S6)
Erro de medição	< 0,25% do valor da corrente + 0,025 mA
Coefficiente de temperatura	< 50 ppm/K fim de escala
Amplitude da faixa (Span)	Ajustável (ver chave S6)
Alimentação (Power)	Terminais 1.1 e 1.2 90 (-10 %) ... 230 (+ 10%) Vca; < 5 VA, 45 ... 65 Hz 24 ($\pm 25\%$) Vcc, < 2,5 W Classe de proteção II
Alimentação via conector em trilho DIN (opção)	Alimentação: 24 ($\pm 25\%$) Vcc, < 2,5 W
EMC	EN 61326
Emissão de interferências	Classe B (área residencial)
Imunidade a interferências	Área industrial

Especificações

Retenção de dados	Parâmetros > 10 anos	
Conformidade RoHS	De acordo com a Diretiva 2011/65 EU	
Segurança elétrica	Proteção contra choques elétricos mediante separação protetora entre todos os circuitos de tensão extra-baixa e a rede conforme norma EN 61010-1. Categoria II de sobretensão, grau de poluição 2	
Isolação	Isolação de 3 portas entre: – Entrada do sensor (MEMOSENS) – Saídas (OUT1/OUT2) – Alimentação (POWER)	
Tensão de teste	3,6 kV CA entre a alimentação e entrada/saídas do sensor 2,2 kV CA entre entrada e saídas do sensor	
Certificados EUA, Canadá	cULus Listed, Open-Type Process Control Equipment File: E340287	cULus Listed, Open-Type Proc. Contr. Eq. for Use in Haz. Loc., File: E308146 (só A1401B)
Proteção contra explosão (só A1401B)	EUA, Canadá:	Class I, Div. 2, Groups A, B, C and D Class I, Zone 2, Group IIC ver Control Drawing no. 270.000-130
Valores nominais de operação		
Temperatura ambiente	-10 ... +65 °C	
Temp. transporte/ armazenamento	-25 ... +85 °C	
Umidade	< 85 %	
Altitude	Até 2000 m	
Alimentação	Vca: 90 (-10%) ... 230 (+10%) V / 45 ... 65 Hz Vcc: 24 (±25 %) V Sobretensão categoria II, grau de poluição 2 (para EN 61010 Parte 1)	
Alojamento		
Projeto	Alojamento modular de 12,5 mm, (114,5 x 99,0 x 12,5) mm	
Material	P1 12,5 com terminais de parafuso (codificados)	
Cor do alojamento	PA 66	
Classe de proteção	Azul acinzentado (RAL 5014)	
Montagem	IP 40 (somente para modelos com alimentação por trilho DIN opcional, quando instalado), terminais IP 20	
Ligações	Trilho DIN tipo cartola de 35 mm (EN 50022)	
Cor do terminal	12 terminais, bitola máx. do condutor 2,5 mm ² AWG 20-12, torque de 0,7 Nm, temperatura nominal mín. do cabo 70 °C	
	Terminais de entrada: preto (RAL 9005) Terminais de saída: preto (RAL 9005) Terminais de alimentação: cinza azulado (RAL 7031)	

Especificações

Peso

Aprox. 120 g

Devolução dos produtos

Contate o Serviço de Assistência Técnica antes de devolver um instrumento com defeito. Envie o instrumento ao endereço que lhe for fornecido.

Descarte

Respeite as leis aplicáveis referentes ao descarte de equipamentos eletroeletrônicos.

Marcas Registradas

As seguintes marcas registradas são usadas neste manual sem a indicação de "marca registrada":

MemoRail®

é marca registrada da Knick Elektronische Messgeräte GmbH & Co. KG, Alemanha

Memosens®

é marca registrada de

Endress+Hauser Conducta GmbH & Co. KG, Alemanha

Knick Elektronische Messgeräte GmbH & Co. KG, Alemanha

Avvertenze sulla sicurezza



Il simbolo di avvertenza sull'apparecchio (punto esclamativo all'interno di un triangolo) significa: Osservare le istruzioni!

Attenzione

Il trasmettitore MemoRail A1401 deve essere installato esclusivamente da personale specializzato. Solo dopo che l'apparecchio è stato installato a regola d'arte è possibile alimentarlo con energia ausiliaria. Per l'installazione e la scelta delle linee occorre rispettare le normative nazionali. L'apparecchio deve essere dotato di un sezionatore che lo separi da tutte le fonti di alimentazione energetica.

Il sezionatore deve scollegare tutti i fili che conducono corrente.

(Deve inoltre essere facilmente raggiungibile dall'utente e chiaramente riconoscibile.)

Proteggere l'alimentazione di corrente con un fusibile di massimo 20 A.

Nei modelli di apparecchio con alimentazione ausiliaria 24 V CC su barra normalizzata o morsetti a vite, l'alimentazione ausiliaria per i morsetti deve corrispondere a SELV.

Durante l'installazione occorre osservare scrupolosamente quanto segue:

In caso di tensione di alimentazione tramite connettore bus per barre normalizzate il potenziale è presente anche sui morsetti 1.1 e 1.2.



Simbolo per l'alimentazione di corrente continua. In caso di alimentazione ausiliaria tramite connettore bus per barre normalizzate (opzione) occorre utilizzare la corrente continua.



Attenzione

Durante l'uso dei componenti, è necessario rispettare le misure di protezione contro le scariche elettrostatiche.



Avvertenza! PERICOLO DI ESPLOSIONE

Il collegamento e la disconnessione dei componenti elettrici sono consentiti solo ad alimentazione di tensione scollegata o in accertata presenza di atmosfera non potenzialmente esplosiva!



Avvertenza! PERICOLO DI ESPLOSIONE

La sostituzione di componenti può compromettere l'idoneità all'impiego in aree a rischio di esplosione (Classe I, Divisione 2).

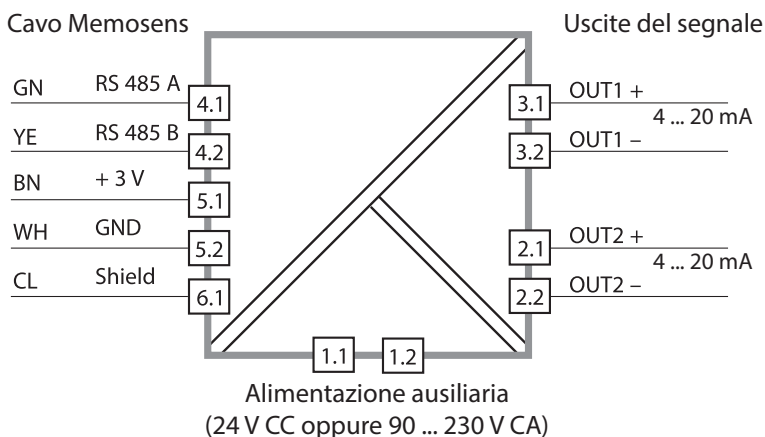
Breve descrizione



Qualsiasi utilizzo non conforme a quello specificato dal produttore può compromettere la sicurezza di funzionamento.

Utilizzo secondo destinazione

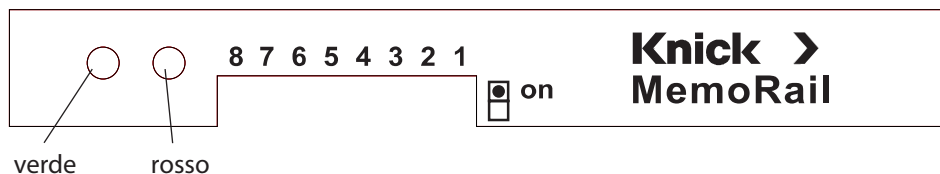
MemoRail è trasmettitore con contenitore in successione da 12 mm per il montaggio su barra normalizzata TS-35 con una o due uscite di corrente (4 - 20 mA) per il collegamento e il funzionamento di sensori digitali Memosens, commutabile per le grandezze misurabili pH/ORP, OXY, Cond, Condl. Nel caso delle varianti con due uscite di corrente, la temperatura viene trasferita come seconda grandezza.



Chiave tipo MemoRail	A1401	-P1-			
Non-Ex	N				
UL Class I Div. 2	B				
1 uscita attiva			1		
2 uscite attive			2		
1 uscita passiva			3		
2 uscite passive			4		
24 V CC, 90 ... 230 V CA alimentatore ad ampio raggio tramite morsetti a vite				1	
24 V CC, alimentazione tramite connettore bus per barre normalizzate o morsetti a vite				0	
Impostazioni personalizzate cliente					n n n n

Impostazione dei range: gli interruttori DIP

Panoramica sugli interruttori DIP S8 - S1 e i LED (proiezione)



Grandezza misurabile	S2	S1
Memosens pH/ORP		
Memosens Oxy	x	
Memosens Cond		x
Memosens Condi / SE 670	x	x

Tabella: x significa interruttore = on, sfondo grigio: default

Campo di misura			S5	S4	S3
pH/ORP	OXY	Cond/Condi			
pH 0 ... 14	0 ... 120 % (AIR)	0 ... 2000 mS/cm (non compensato)			
pH 0 ... 7	0 ... 10 % (AIR)	0 ... 100 mS/cm (non compensato)	x		
pH 2 ... 12	0 ... 50 mg/l	0 ... 1000 µS/cm (non compensato)		x	
pH 4 .. 12	0 .. 10 mg/l	0 ... 10 µS/cm (non compensato)	x	x	
pH 5 ... 10	0 ... 1000 µg/l	0 ... 2000 mS/cm (Ct 2,1 %/K)			x
pH 7 ... 14	0 ... 100 µg/l	0 ... 100 mS/cm (Ct 2,1 %/K)	x		x
-1200 ... 1200 mV	0 ... 25 % (GAS)	0 ... 1000 µS/cm (Ct EN 27888)		x	x
- 500 ... 500 mV	0 ... 1 % (GAS)	0 ... 10 µS/cm (Ct acqua ultrapura)	x	x	x

Tabella: x significa interruttore = on, sfondo grigio: default

Misurazione dell'indice di saturazione di ossigeno

Per la corretta misurazione dell'indice di saturazione di ossigeno è necessaria una correzione di pressione, qualora la pressione sulla superficie di scambio acqua/aria non fosse pari a 1013 mbar. La correzione di pressione non può avvenire direttamente in MemoRail, bensì deve essere integrata tramite una formula di calcolo nella periferica collegata (PLC, DCS etc.).

Il valore di saturazione fornito da MemoRail deve essere moltiplicato di un fattore che viene calcolato in base alla formula seguente:

$$(1013 - P_w(t)) / (P - P_w(t))$$

- P Pressione sulla superficie di scambio [mbar] (pressione dell'aria assoluta, pressione nel compartimento gassoso di una caldaia chiusa, etc.)
- P_w(t) Pressione parziale del vapore acqueo [mbar] alla temperatura t
- t Temperatura del mezzo [°C]

Calcolo di P_w(t):

$$P_w(t) = (23,373 + 1,4478 (t-20) + 3,9262 \cdot 10^{-2} (t-20)^2 + 5,9652 \cdot 10^{-4} (t-20)^3 + 5,3782 \cdot 10^{-6} (t-20)^4 + 3,0420 \cdot 10^{-8} (t-20)^5) \text{ mbar}$$

Impostazione dei range: gli interruttori DIP

Temperatura		S6
0 ... 100 °C		
-50 ... 200 °C		x

Messaggio di errore tramite uscita di corrente		S7
< 3,6 mA		
22 mA		x

Versione		S8
Normale funzionamento		
Modalità personalizzata		x

Tabelle: x significa interruttore = on, sfondo grigio: default

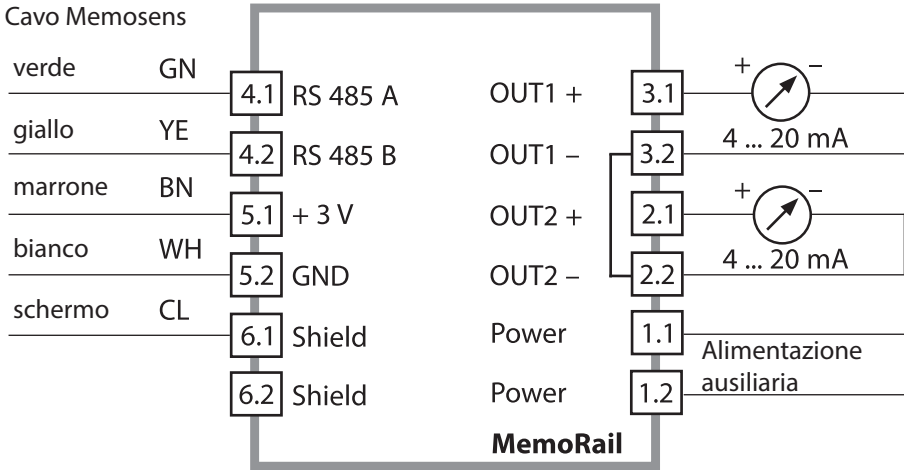
LED: Messaggi

LED		Messaggio	22 mA con errore	< 3,6 mA con errore
verde	rosso			
		Alimentazione ausiliaria assente MemoRail difettoso	0 mA	0 mA
	x	Inviare l'apparecchio in riparazione (apparecchio guasto)	22 mA	2 mA
x		Apparecchio in funzione		
x	x	Messaggio di guasto: · nessun sensore collegato · comunicazione interrotta · sensore difettoso (ad es. rottura vetro) · posizione interruttore grandezza misurabile non adatta al sensore	22 mA	2 mA
x	lam- peggia	Necessità di manutenzione: · necessita calibrazione	La corrente segue la grandezza misurabile	La corrente segue la grandezza misurabile

Varianti di cablaggio

1. Uscite attive (alimentate internamente) / A1401_-P1-1..., A1401_-P1-2...

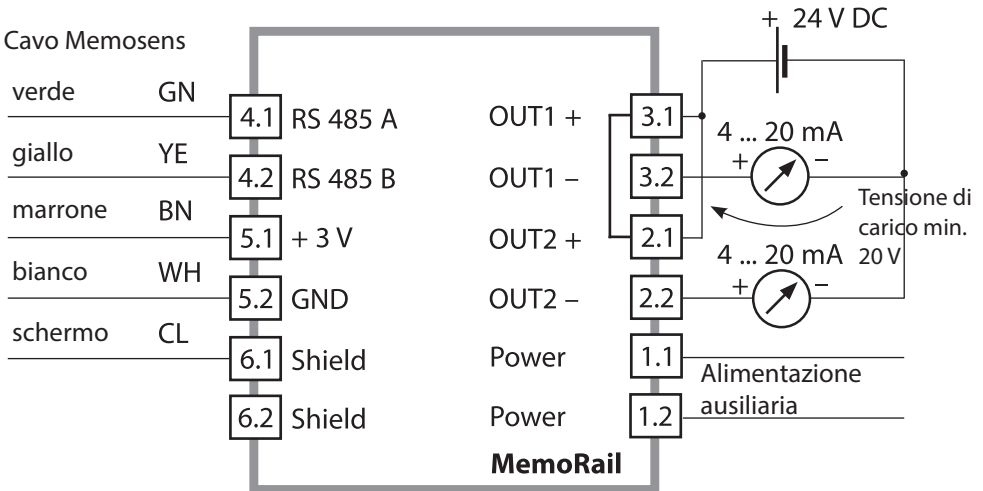
Tensione di carico max. 10 V, resistenza di carico max. 500 Ohm



2. Uscite passive (alimentate esternamente) / A1401_-P1-3..., A1401_-P1-4...

(+ collegamento)

Caduta interna di tensione sul MemoRail circa 2V. In caso di fonte di tensione esterna da 24 V sono così disponibili oltre 20 V di tensione di carico (resistenza di carico max. 1 kOhm)

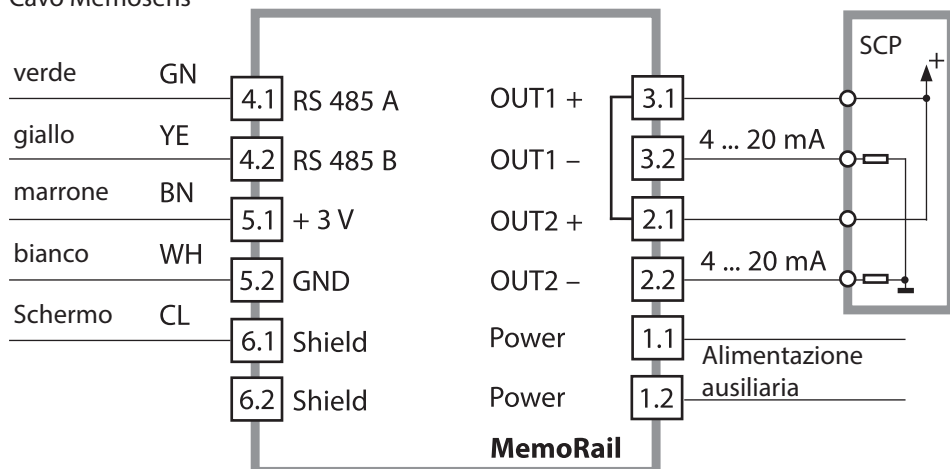


Variante di cablaggio SCP

3. Uscite alimentate esternamente tramite sistema di controllo del processo (SCP) / A1401_P1-4...

(+ collegamento)

Cavo Memosens



Notas sulla cablaggio (tutti i varianti):

In caso di tensione di alimentazione tramite connettore bus per barre normalizzate il potenziale è presente anche sui morsetti 1.1 e 1.2.

I collegamenti devono essere progettati per una temperatura come minimo pari a 75°C.

Class I Div. 2: Osservare lo schema di controllo (Control Drawing) 270.000-130 (v. "Certificates")

Calibrazione di sensori Memosens

La calibrazione dei sensori deve essere eseguita solo da personale specializzato in quanto una calibrazione eseguita in maniera non corretta causa spesso errori di misurazione maggiori che non quelli generati da una mancata calibrazione. Per la calibrazione possono essere utilizzati i pacchetti software MemoSuite Advanced oppure MemoSuite Basic di Knick.

Manutenzione e pulizia

Non necessarie per questo apparecchio.

Dati tecnici

MemoRail

Ingresso Memosens	Interfaccia per Memosens
Alimentazione ausiliaria	$U_0 = 3,05 - 3,15 \text{ V} / R_i < 5 \text{ Ohm} / I \geq 8 \text{ mA}$
Interfaccia	RS 485
Tasso di trasferimento	9600 Bd
Lunghezza della linea max.	100 m
Uscita 1 (OUT 1)	con alimentazione interna oppure esterna (optional)
Alimentazione interna	Uscita attiva 4 - 20 mA / 10 V
Alimentazione esterna (variante d'ordine)	Uscita passiva 4 - 20 mA / 3 - 30 V SELV (alimentazione di tensione con isolamento doppio / rinforzato)
Grandezza misurabile	pH/ORP, OXY, Cond, CondI (v. posizione interruttore S0, S1)
Caratteristica	Lineare, crescente
Sovracampo	< 3,6 mA o 22 mA in caso di messaggi di errore, selezionabile (S6)
Errore di misura	< 0,25 % del valore di corrente + 0,025 mA
Coefficiente di temperatura	< 50 ppm/K del valore finale
Intervallo di misura	Configurabile (v. interruttori S3, S4, S5)
Uscita 2 (OUT 2)	con alimentazione interna oppure esterna (optional)
Alimentazione interna	Uscita attiva 4 - 20 mA / 10 V
Alimentazione esterna (variante d'ordine)	Uscita passiva 4 - 20 mA / 3 - 30 V SELV (alimentazione di tensione con isolamento doppio / rinforzato)
Grandezza misurabile	Temperatura
Caratteristica	Lineare, crescente
Sovracampo	< 3,6 mA o 22 mA in caso di messaggi di errore, selezionabile (S6)
Errore di misura	< 0,25 % del valore di corrente + 0,025 mA
Coefficiente di temperatura	< 50 ppm/K del valore finale
Intervallo di misura	Configurabile (v. interruttore S6)
Alimentazione ausiliaria (Power)	Morsetti 1.1 e 1.2 90 (-10 %) ... 230 (+ 10 %) V CA; < 5 VA, 45 ... 65 Hz 24 (± 25 %) V DC, < 2,5 W
Alimentazione tramite connettore bus per barre normalizzate (opzione)	Alimentazione 24 (± 25 %) V DC, < 2,5 W
CEM	EN 61326
Emissione interferenze	Classe B (settore abitativo)
Immunità alle interferenze	Settore industriale

Dati tecnici

Conservazione dei dati	Parametri > 10 anni	
Conformità RoHS	Come da Direttiva 2011/65 EU	
Sicurezza elettrica	Protezione contro l'attraversamento del corpo umano da parte di correnti elettriche pericolose mediante interruzione sicura di tutti i circuiti di tensione minima di fronte alle reti secondo la norma EN 61010-1. Categoria di sovratensione II, grado di inquinamento 2	
Isolamento	Interruzione a 3 porte fra: – ingresso sensore (MEMOSENS) – uscite (OUT1/OUT2) – alimentazione ausiliaria (POWER)	
Tensione di prova	3,6 kV CA fra alimentazione ausiliaria e ingresso sensore / uscite 2,2 kV CA fra ingresso sensore e uscite	
Omologazioni	cULus Listed, Open-Type	cULus Listed, Open-Type Proc.
USA, Canada	Process Control Equipment File: E340287	Contr. Eq. for Use in Haz. Loc., File: E308146 (solo A1401B)
Protezione da esplosioni (solo A1401B)	USA, Canada:	Class I, Div. 2, Groups A, B, C and D Class I, Zone 2, Group IIC v. Control Drawing no. 270.000-130
Condizioni nominali di esercizio		
Temperatura ambiente	-10 ... +65 °C	
Temperatura di trasporto/ conservazione	-25 ... +85 °C	
Umidità dell'aria	< 85 %	
Altitudine	Fino a 2000 m	
Alimentazione ausiliaria	CA: 90 (-10%) ... 230 (+10%) V / 45 - 65 Hz, CC: 24 (±25 %) V Categoria di sovratensione II, grado di inquinamento 2 (come da norma EN 61010 Parte 1)	
Contenitore	Contenitore in successione da 12,5 mm, (114,5 x 99,0 x 12,5) mm	
Forma costruttiva	P1 12,5 con morsetti ad innesto (codificati)	
Materiale	PA 66	
Colore contenitore	Blu colomba (RAL 5014)	
Tipo di protezione	IP 40 (solo per modelli con alimentazione ausiliaria tramite connettore bus per barre normalizzate, versione installata), morsetti IP 20	
Fissaggio	Per barra normalizzata 35 mm (EN 50022)	
Collegamenti	12 morsetti, sezione max. collegamento 2,5 mm ² AWG 20-12, coppia di serraggio 0,7 Nm, temperatura cavi max. amm. 70 °C	
Colore morsetti	Morsetti d'ingresso nero (RAL 9005) Morsetti di uscita nero (RAL 9005) Morsetti ali alimentazione grigio bluastro (RAL 7031)	
Peso	ca. 120 g	

Restituzione

In caso di garanzia, siete pregati di contattare il servizio di assistenza tecnica. L'apparecchio dovrà essere inviato all'indirizzo indicatovi.

Smaltimento

Per lo smaltimento di "apparecchiature elettriche ed elettroniche usate" si devono osservare scrupolosamente le norme vigenti in materia nei rispettivi paesi di utilizzo.

Marchio di fabbrica

Nelle presenti istruzioni per l'uso, i marchi registrati di seguito riportati vengono utilizzati senza alcun simbolo particolare.

MemoRail®

Marchio registrato della ditta Knick Elektronische Messgeräte GmbH & Co. KG, Germania

Memosens®

Marchio registrato delle ditte

Endress+Hauser Conducta GmbH & Co. KG, Germania

Knick Elektronische Messgeräte GmbH & Co. KG, Germania

Säkerhetsföreskrifter



Varningsymbolen på apparaten (utropstecken i triangel) betyder: Läs instruktionerna!

Observera

Mätomformaren MemoRail A1401 får endast installeras av kvalificerad fackpersonal. Först efter fackmässig installation får apparaten matas med hjälpenergi. De nationella föreskrifterna måste beaktas vid installation och val av matarledningar.

Apparaten måste utrustas med en separerande anordning som skiljer den från alla energiförsörjningskällor. Den separerande anordningen måste skilja av alla strömförande ledare. (Den måste vara lätt att nå och tydligt igenkännbar för användaren.) Nätförsörjningen måste skyddas av en säkring upp till 20 A.

Vid apparattyper med hjälpström 24 V DC via DIN-skena eller skruvklämmor måste hjälpströmmen för klämmorna motsvara SELV.

Vid installationen måste man ovillkorligen beakta:

Vid spänningsmatning via DIN-skena för busskopplare ligger potentialen även på vid klämmorna 1.1 och 1.2.



Symbol för likströmsförsörjning. Vid hjälpströmsförsörjning via DIN-skena för busskoppling (tillval) måste likström användas.



Observera

När modulerna hanteras ska man ge akt på skyddsåtgärder mot elektrostatisk urladdning (ESD).



Varning! EXPLOSIONSFARA

Anslutning och frånskiljning av elektrisk utrustning är endast tillåten när spänningsförsörjningen är frånslagen eller när en icke-explosionsfarlig miljö är säkerställd!



Varning! EXPLOSIONSFARA

Utbyte av komponenter kan äventyra lämpligheten för användning i explosionsfarliga omgivningar (Class I, Division 2).

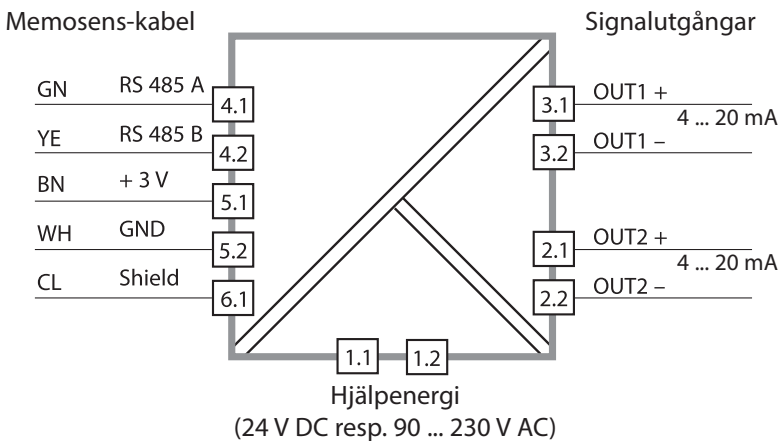
Kortfattad beskrivning



Varje användning av apparaten som inte specificerats av tillverkaren kan äventyra driftsäkerheten.

Ändamålsenlig användning

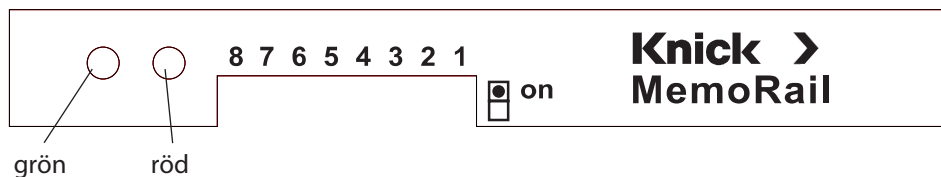
MemoRail är en mätomformare i ett 12 mm modulhus för montering på en TS-35 standardskena med en resp. två strömångar (4 ... 20 mA) för anslutning och drift av digitala Memosens-sensorer, omkopplingsbara för mätstorheterna pH/ORP, OXY, Cond, Condl. Vid varianter med två strömångar överförs temperaturen som andra mätstorhet.



Typkod MemoRail	A1401	-P1-	-	-	-
icke Ex	N				
UL Class I Div. 2	B				
1 utgång aktiv			1		
2 utgångar aktiva			2		
1 utgång passiv			3		
2 utgångar passiva			4		
24 V DC, 90 ... 230 V AC nätdel med stort inställningsområde via skruvklämmor				1	
24 V DC hjälpenergi via DIN-skena som busskoppling eller skruvklämmor				0	
kundspecifierade inställningar					nnnn

Områdesinställning: DIP-omkopplarna

Vy på DIP-omkopplare S8 ... S1 och LED (vy från ovan)



Mätstorhet	S2	S1
Memosens pH/ORP		
Memosens Oxy	x	
Memosens Cond		x
Memosens Condi / SE 670	x	x

Tabell: x betyder omkopplare = på, grå bakgrund: förinställning

Mätområde			S5	S4	S3
pH/ORP	OXY	Cond/Condi			
pH 0 ... 14	0 ... 120 % (AIR)	0 ... 2000 mS/cm (okompenserat)			
pH 0 ... 7	0 ... 10 % (AIR)	0 ... 100 mS/cm (okompenserat)	x		
pH 2 ... 12	0 ... 50 mg/l	0 ... 1000 µS/cm (okompenserat)		x	
pH 4 .. 12	0 .. 10 mg/l	0 ... 10 µS/cm (okompenserat)	x	x	
pH 5 ... 10	0 ... 1000 µg/l	0 ... 2000 mS/cm (TK 2,1 %/K)			x
pH 7 ... 14	0 ... 100 µg/l	0 ... 100 mS/cm (TK 2,1 %/K)	x		x
-1200 ... 1200 mV	0 ... 25 % (GAS)	0 ... 1000 µS/cm (TK EN 27888)		x	x
- 500 ... 500 mV	0 ... 1 % (GAS)	0 ... 10 µS/cm (TK ultrarent vatten)	x	x	x

Tabell: x betyder omkopplare = på, grå bakgrund: förinställning

Mätning av syre-mättnadsindex

För korrekt mätning av mättnadsindex krävs en tryckkorrigering när trycket på växlingsytan för vatten och luft inte motsvarar 1013 mbar. Denna tryckkorrigering kan inte göras direkt via MemoRail utan ska integreras via en beräkningsformel i anslutna apparater (SPC, PSS, etc.).

Det levererade mättnadsvärdet från MemoRail ska multipliceras med en faktor som beräknas enligt följande formel:

$$(1013 - P_w(t)) / (P - P_w(t))$$

- P Tryck på växlingsytan [mbar] (absolut lufttryck, tryck i gasutrymmet i en sluten värmepanna, etc.)
- $P_w(t)$ Partialtryck för vattenånga [mbar] vid temperatur t
- t Temperatur hos mediet [°C]

Beräkning av $P_w(t)$:

$$P_w(t) = (23,373 + 1,4478 (t-20) + 3,9262 \cdot 10^{-2} (t-20)^2 + 5,9652 \cdot 10^{-4} (t-20)^3 + 5,3782 \cdot 10^{-6} (t-20)^4 + 3,0420 \cdot 10^{-8} (t-20)^5) \text{ mbar}$$

Områdesinställning: DIP-omkopplarna

Temperatur	S6
0 ... 100 °C	
-50 ... 200 °C	x

Felmeddelande via strömångång	S7
< 3,6 mA	
22 mA	x

Utförande	S8
Normal drift	
Specialläge (kundspezifisk)	x

Tabeller: x betyder omkopplare = på, grå bakgrund: förinställning

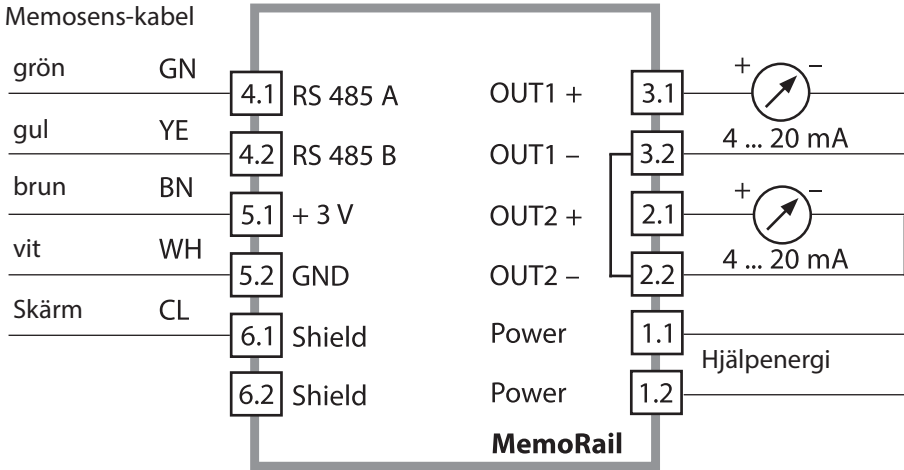
LED: Meddelanden

LED grön	röd	Meddelande	22 mA vid fel	< 3,6 mA vid fel
		ingen hjälpenergi MemoRail defekt	0 mA	0 mA
	x	Sänd in apparaten för reparation (apparat defekt)	22 mA	2 mA
x		Apparat fungerar		
x	x	Felmeddelande: · Ingen sensor ansluten · Kommunikationen avbruten · Sensor defekt (t.ex. glasbrott) · Omkopplarens läge mätstorhet passar inte till sensorn	22 mA	2 mA
x	blin- kar	Underhållsbehov: · Kalibrering krävs	Strömmen följer mät- storheten	Strömmen följer mät- storheten

Uppkopplingsvarianter

1. Aktiva utgångar (internt matade) / A1401_-P1-1..., A1401_-P1-2...

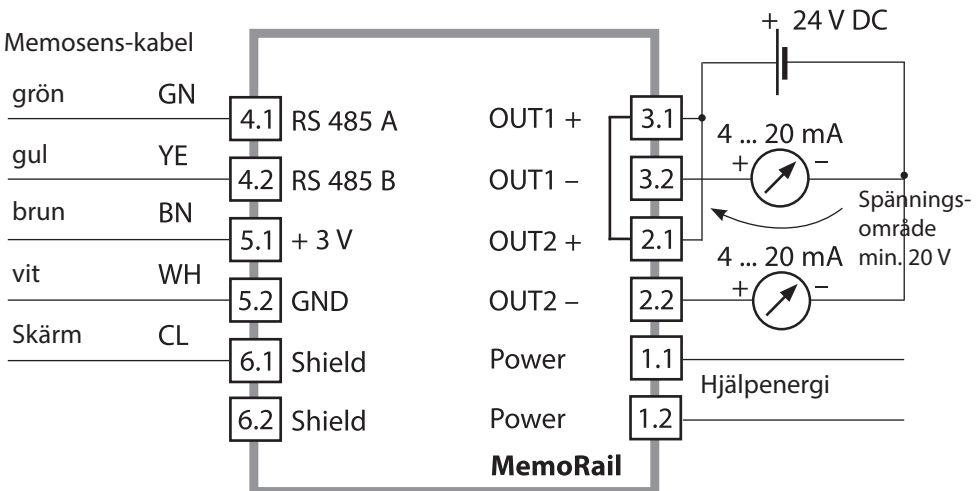
Spänningsområde max. 10 V, motståndsområde max. 500 ohm



2. Passiva utgångar (externt matade) / A1401_-P1-3..., A1401_-P1-4...

(+ förbunden)

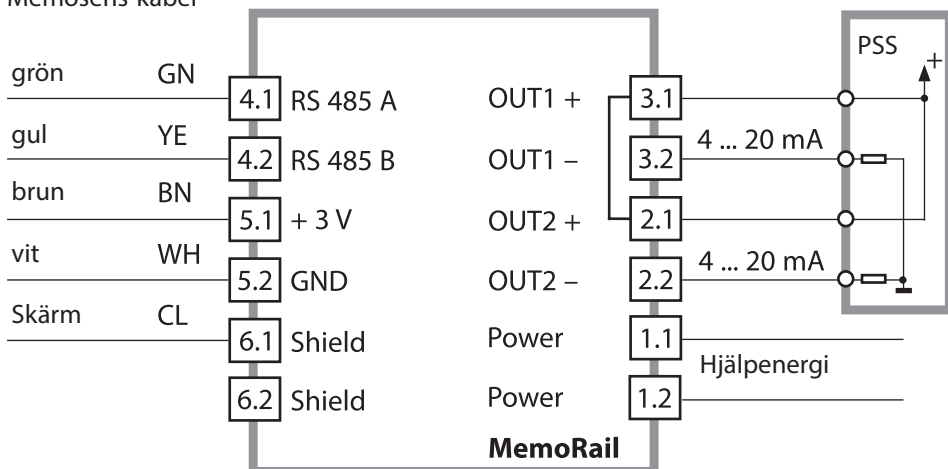
Internt spänningsfall vid MemoRail ca 2 V. Vid extern spänningskälla på 24 V står därmed mer än 20 V spänningsområde till förfogande (motståndsområde max. 1 kohm)



Uppkoppling via processtysystemet

3. Utgångar externt matade via processtysystemet (PSS) / A1401_P1-4... (+ förbunden)

Memosens-kabel



Anvisningar för uppkoppling (alla uppkopplingsvarianter):

Vid spänningsmatning via DIN-skena som busskoppling ligger potentialen även på vid klämmorna 1.1 och 1.2.

Anslutningarna ska minst vara konstruerade för en temperatur på 75 °C.
Class I Div. 2: Observera Control Drawing 270.000-130 (se "Certificates")

Kalibrering av Memosens-sensorer

Sensorerna får endast kalibreras av fackkunnig personal, eftersom en felaktigt genomförd kalibrering ofta resulterar i allvarigare mätfel än om man inte kalibrerar alls.

Knick programvarupaket MemoSuite Advanced resp. MemoSuite Basic kan användas för kalibrering.

Underhåll och rengöring

Krävs inte på denna apparat.

Tekniska data

MemoRail

Ingång Memosens	Gränssnitt för Memosens
Hjälpenergi	$U_0 = 3,05 \dots 3,15 \text{ V} / R_i < 5 \text{ ohm} / I \geq 8 \text{ mA}$
Gränssnitt	RS 485
Överföringshastighet	9600 Bd
Ledningslängd max.	100 m
Utgång 1 (OUT 1)	med intern eller extern matning (tillval)
Internt matad	Strömkälla 4 ... 20 mA / 10 V
Externt matad (beställningsvariant)	Strömsvacka 4 ... 20 mA / 3 ... 30 V SELV (spänningsförsörjning med dubbel/förstärkt isolering)
Mätstorhet	pH/ORP, OXY, Co nd, Condl (se omkopplarpotion S0, S1)
Kurva	linjär, stigande
Övre gräns	< 3,6 mA eller 22 mA vid felmeddelanden, valbart (S6)
Mätavvikelse under drift	< 0,25 % av strömvärdet +0,025 mA
Temperaturkoefficient	< 50 ppm/K av slutvärdet
Mätområde	konfigurerbart (se omkopplare S3, S4, S5)
Utgång 2 (OUT 2)	med intern eller extern matning (tillval)
Internt matad	Strömkälla 4 ... 20 mA / 10 V
Externt matad (beställningsvariant)	Strömsvacka 4 ... 20 mA / 3 ... 30 V SELV (spänningsförsörjning med dubbel/förstärkt isolering)
Mätstorhet	Temperatur
Kurva	linjär, stigande
Övre gräns	< 3,6 mA eller 22 mA vid felmeddelanden, valbart (S6)
Mätavvikelse under drift	< 0,25 % av strömvärdet +0,025 mA
Temperaturkoefficient	< 50 ppm/K av slutvärdet
Mätområde	konfigurerbart (se omkopplare S6)
Hjälpenergi (ström)	Klämmor 1.1 och 1.2 90 (-10 %) ... 230 (+ 10 %) V AC; < 5 VA, 45 ... 65 Hz 24 (± 25 %) V DC, < 2,5 W
Matning via DIN-skena som busskoppling (tillval)	Inmatning 24 (± 25 %) V DC, < 2,5 W
EMC	EN 61326
Störstrålning	Klass B (bostadsområde)
Immunitet	Industrimiljö

Tekniska data

Datasäkerhet	Parameter > 10 år	
RoHS överensstämmelse	enligt EG-direktiv 2011/65 EU	
Elektrisk säkerhet	Skydd mot elchock genom säker åtskiljning av alla lågspänningskretsar mot nätet enligt EN 61010-1 Överspänningskategori II, nedsmutningsgrad 2	
Isolering	3-port-skiljning mellan: – Sensoringång (MEMOSENS) – Utgångar (OUT1/OUT2) – Hjälpenergi (POWER)	
Provspänning	3,6 kV AC mellan hjälpenergi och sensingångar/utgångar 2,2 kV AC mellan sensingång och utgångar	
Godkännanden USA, Kanada	cULus Listed, Open-Type Process Control Equipment File: E340287	cULus Listed, Open-Type Proc. Contr. Eq. for Use in Haz. Loc., File: E308146 (endast A1401B)
Explosionsskydd (endast A1401B)	USA, Kanada:	Class I, Div. 2, Groups A, B, C and D Class I, Zone 2, Group IIC se Control Drawing no. 270.000-130
Märkdriftsförhållanden		
Omgivningstemperatur	-10 ... +65 °C	
Transport-/lagringstemperatur	-25 ... +85 °C	
Luftfuktighet	< 85 %	
Höjd	upp till 2000 m	
Hjälpenergi	AC: 90 (-10%) ... 230 (+10%) V / 45 ... 65 Hz DC: 24 (±25 %) V Överspänningskategori II, nedsmutningsgrad 2 (enligt EN 61010 del 1)	
Hus	Modulhus 12,5 mm, (114,5 x 99,0 x 12,5) mm	
Utförande	P1 12,5 med klämmor (kodade)	
Material	PA 66	
Husets färg	dubblå (RAL 5014)	
Kapslingsklass	IP 40 (endast för typer med hjälpströmförsörjning via DIN-skena som busskoppling i installerat tillstånd), anslutningskontakter IP 20	
Fastsättning	för DIN-skena 35 mm (EN 50022)	
Anslutningar	12 anslutningskontakter, anslutningsarea max 2,5 mm ² AWG 20-12, åtdragningsmoment 0,7 Nm, max tillåten ledningstemperatur 70 °C	
Plintfärg	Ingångsklämmor svarta (RAL 9005) Utgångsklämmor svarta (RAL 9005) Matningsklämmor blågrå (RAL 7031)	
Vikt	ca 120 g	

Retursändning

Vänligen kontakta serviceteamet i sådana ärenden. Skicka apparaten till den adress ni har fått.

Avfallshantering

Gällande nationella bestämmelser för avfallshantering av "avfall som utgörs av eller innehåller elektriska eller elektroniska produkter" ska tillämpas.

Varumärke

I denna bruksanvisning används nedan uppräknade varumärken utan att speciell markering upprepas

MemoRail®

Varumärke för Knick Elektronische Messgeräte GmbH & Co. KG, Tyskland

Memosens®

inregistrerat varumärke för firmorna

Endress+Hauser Conducta GmbH & Co. KG, Tyskland

Knick Elektronische Messgeräte GmbH & Co. KG, Tyskland

Veiligheidsvoorschriften



Het waarschuwingssymbool op het apparaat (uitroepteken in het driehoekje) betekent: Volg de handleiding!

Let op

De meetomvormer MemoRail A1401 mag alleen door gekwalificeerd geschoold personeel worden geïnstalleerd. Pas als het apparaat vakkundig is geïnstalleerd, mag het van hulpvoeding worden voorzien. De nationale voorschriften (bijvoorbeeld voor Duitsland DIN VDE 0100) moeten in acht worden genomen bij de installatie en de keuze van de leidingen. Het apparaat moet voorzien zijn van een stroomonderbreker die het van alle overige elektriciteitsbronnen scheidt.

De stroomonderbreker moet alle stroomvoerende leidingen afsluiten. (De stroomonderbreker moet voor de gebruiker goed te bereiken en duidelijk herkenbaar zijn.)

De netvoeding moet door een zekering tot 20 A zijn beschermd.

Bij het type apparaten met 24 V DC hulpvoeding via DIN-rails of connectoren moet de hulpvoeding overeenkomen voor de SELV connectoren.

Tijdens de installatie beslist in acht nemen:

Bij toevoer van de spanning via DIN-rail-busaansluitingen staat de spanning ook op de connectoren 1.1 en 1.2.



Symbool voor gelijkstroomvoeding. Bij hulpvoeding via DIN-rail-busaansluitingen (optioneel) moet gelijkstroom worden gebruikt.



Let op

Bij het hanteren van de componenten moeten de veiligheidsmaatregelen tegen elektrostatische ontlading (ESD) worden opgevolgd.



Waarschuwing! EXPLOSIEGEVAAR

Het aansluiten en loshalen van elektrisch materiaal is alleen toegestaan als de spanningsvoeding is uitgeschakeld of als is gezorgd voor een niet-explosieve atmosfeer!



Waarschuwing! EXPLOSIEGEVAAR

Wanneer componenten worden vervangen, kan onzekerheid ontstaan of het materiaal geschikt is voor gebruik in explosieve omgevingen (Class I, Division 2).

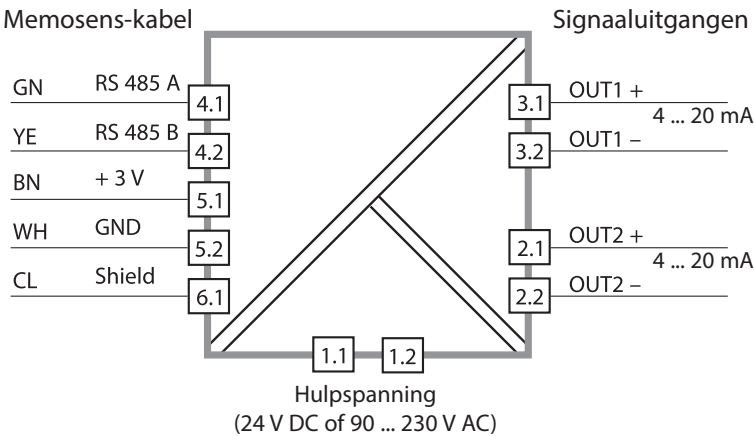
Korte beschrijving



Elke toepassing van het apparaat die niet nader is gespecificeerd door de fabrikant, kan de veilige werking ervan verminderen.

Gebruik volgens de voorschriften

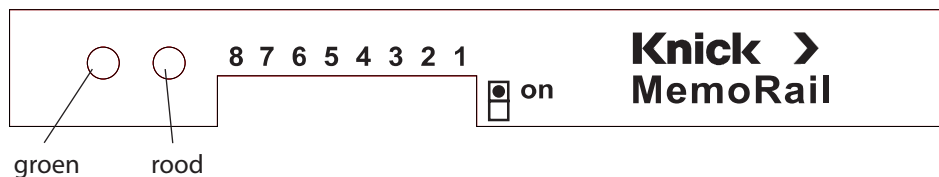
MemoRail is een meetomvormer in modulaire 12 mm behuizing voor montage op TS-35-standaardrail met een dan wel twee stroomuitgangen (4 ... 20 mA) voor het aansluiten en gebruiken van digitale Memosens-sensoren, om te schakelen voor de meetgrootheden pH/ORP, OXY, Cond, CondI. Bij varianten met twee stroomuitgangen wordt de temperatuur als tweede meetgrootheid overgedragen.



Code MemoRail	A1401	-P1-	-	-	-
niet-Ex	N				
UL Class I Div. 2	B				
1 uitgang actief			1		
2 uitgangen actief			2		
1 uitgang passief			3		
2 uitgangen passief			4		
24 V DC, 90 ... 230 V AC voedingseenheid met groot bereik via schroefklemmen				1	
24 V DC hulpspanning via DIN-rail-busverbinders of schroefklemmen				0	
Klantspecifieke instellingen					n n n n

Instelling bereik: de DIP-schakelaars

Zicht op de DIP-schakelaars S8 ... S1 en de led's (bovenaanzicht)



Meetgrootte	S2	S1
Memosens pH/ORP		
Memosens Oxy	x	
Memosens Cond		x
Memosens Condi / SE 670	x	x

Tabel: x betekent schakelaar = on, grijze achtergrond: voorinstelling

Meetbereik			S5	S4	S3
pH/ORP	OXY	Cond/Condi			
pH 0 ... 14	0 ... 120 % (AIR)	0 ... 2000 mS/cm (niet gecompenseerd)			
pH 0 ... 7	0 ... 10 % (AIR)	0 ... 100 mS/cm (niet gecompenseerd)	x		
pH 2 ... 12	0 ... 50 mg/l	0 ... 1000 µS/cm (niet gecompenseerd)		x	
pH 4 .. 12	0 .. 10 mg/l	0 ... 10 µS/cm (niet gecompenseerd)	x	x	
pH 5 ... 10	0 ... 1000 µg/l	0 ... 2000 mS/cm (TC 2,1 %/K)			x
pH 7 ... 14	0 ... 100 µg/l	0 ... 100 mS/cm (TC 2,1 %/K)	x		x
-1200 ... 1200 mV	0 ... 25 % (GAS)	0 ... 1000 µS/cm (TC EN 27888)		x	x
- 500 ... 500 mV	0 ... 1 % (GAS)	0 ... 10 µS/cm (TC ultrapuur water)	x	x	x

Tabel: x betekent schakelaar = on, grijze achtergrond: voorinstelling

Meting van de zuurstof-verzadigingswaarde

Voor de juiste meting van de verzadigingswaarde is een drukcorrectie vereist als de druk op het contactoppervlak water/lucht niet gelijk is aan 1013 mbar. Deze drukcorrectie kan niet direct met MemoRail worden doorgevoerd, maar moet door middel van een rekenformule worden geïntegreerd in de aangesloten periferie (SPS, PLS, etc.).

De verzadigingswaarde die de MemoRail levert, moet met een factor worden vermenigvuldigd die volgens de volgende formule wordt berekend:

$$(1013 - P_w(t)) / (P - P_w(t))$$

- P Druk op het contactoppervlak [mbar] (absolute luchtdruk, druk in de gaskamer van een gesloten ketel, etc.)
- P_w(t) Partiële druk van waterdamp [mbar] bij de temperatuur t
- t Temperatuur van het medium [°C]

Berekening van P_w(t):

$$P_w(t) = (23,373 + 1,4478 (t-20) + 3,9262 \cdot 10^{-2} (t-20)^2 + 5,9652 \cdot 10^{-4} (t-20)^3 + 5,3782 \cdot 10^{-6} (t-20)^4 + 3,0420 \cdot 10^{-8} (t-20)^5) \text{ mbar}$$

Instelling bereik: de DIP-schakelaars

Temperatuur	S6
0 ... 100 °C	
-50 ... 200 °C	x

Foutmelding via stroomuitgang	S7
< 3,6 mA	
22 mA	x

Uitvoering	S8
Normaal bedrijf	
Gebruikersspecifieke modus	x

Tabellen: x betekent schakelaar = on, grijze achtergrond: voorinstelling

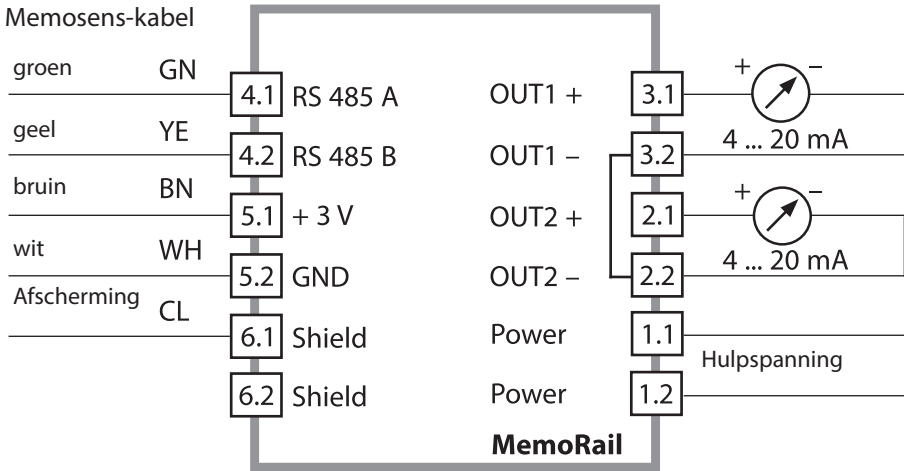
LED: Meldingen

LED groen	rood	Melding	22 mA bij storing	< 3,6 mA bij storing
		Geen hulpspanning MemoRail defect	0 mA	0 mA
	x	Apparaat opsturen ter reparatie (Apparaat uitgevallen)	22 mA	2 mA
x		Apparaat in bedrijf		
x	x	Uitvalmelding: · Geen sensor aangesloten · Communicatie onderbroken · Sensor defect (bijv. glasbreuk) · Schakelstand meetgrootheid past niet bij de sensor	22 mA	2 mA
x	Knippert	Onderhoudsbehoefte: · Kalibratie vereist	Stroom volgt de meet- grootheid	Stroom volgt de meet- grootheid

Bedradingsvarianten

1. Actieve uitgangen (intern gevoed) / A1401_-P1-1..., A1401_-P1-2...

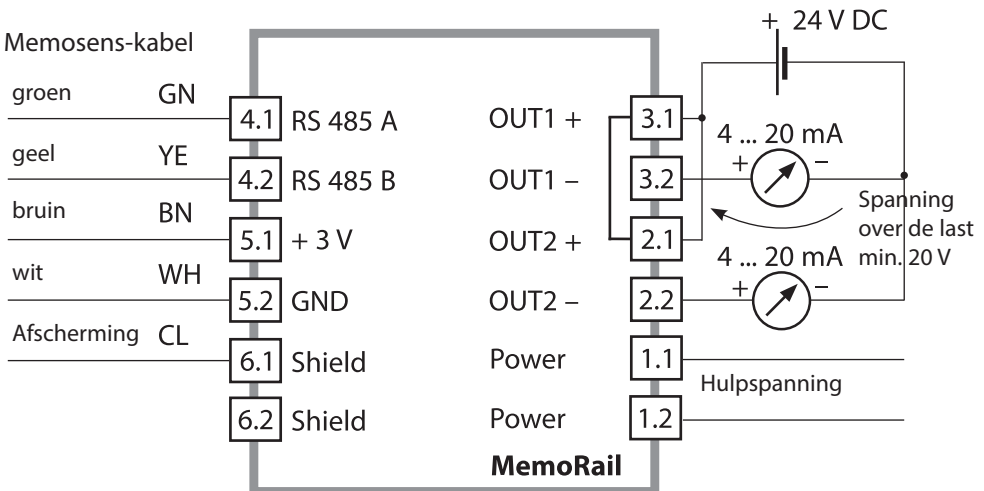
Spanning over de last max. 10 V, ingangsweerstand max. 500 Ohm



2. Passieve uitgangen (extern gevoed) / A1401_-P1-3..., A1401_-P1-4...

(+ verbonden)

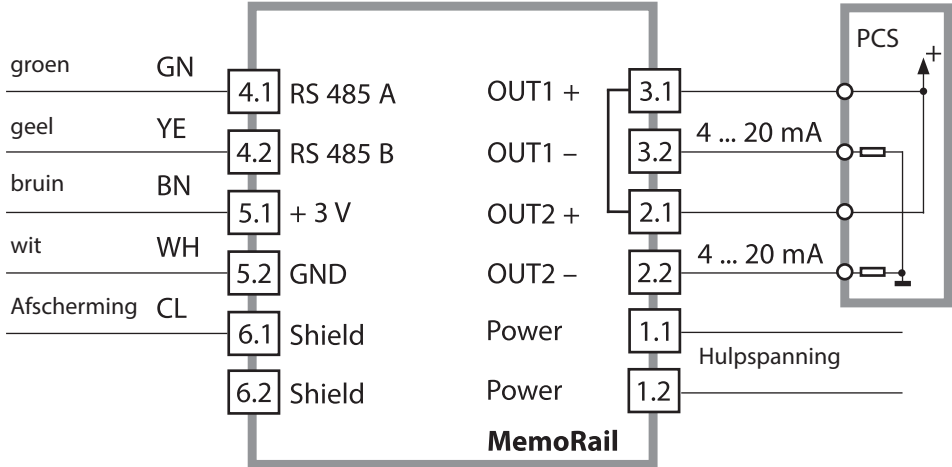
Intern spanningsverval aan MemoRail ca. 2V. Bij externe spanningsbron van 24 V staat dus meer dan 20 V spanning over de last ter beschikking (ingangsweerstand max. 1 kOhm)



Bedradingsvariant PCS

3. Uitgangen extern gevoed via procescontrolesysteem (PCS) / A1401_-P1-4... (+ verbonden)

Memosens-kabel



Aanwijzingen voor de bedrading (alle bedradingsvarianten):

Bij toevoer van spanning via DIN-rail-busverbinders staat er ook spanning op de klemmen 1.1 en 1.2.

De aansluitingen moeten berekend zijn op een temperatuur van minstens 75 °C.

Class I Div. 2: Control Drawing 270.000-130 in acht nemen (zie "Certificates")

Kalibreren van Memosens-sensoren

De kalibratie van de sensoren mag uitsluitend door vakpersoneel worden uitgevoerd, omdat een ondeskundig uitgevoerde kalibratie vaak grotere meetfouten oplevert dan het helemaal achterwege laten van een kalibratie.

Voor de kalibratie kunnen de Knick softwarepakketten MemoSuite Advanced resp. MemoSuite Basic worden gebruikt.

Onderhoud en reiniging

Niet nodig bij dit apparaat.

Technische gegevens

MemoRail

Ingang Memosens	Interface voor Memosens
Hulpspanning	$U_0 = 3,05 \dots 3,15 \text{ V} / R_i < 5 \text{ Ohm} / I \geq 8 \text{ mA}$
Interface	RS 485
Snelheid	9600 Bd
Kabellengte max.	100 m
Uitgang 1 (OUT 1)	Met interne of externe voeding (optioneel)
Intern gevoed	Voedingsbron 4 ... 20 mA / 10 V
Extern gevoed (moet apart besteld worden)	Stroombron 4 ... 20 mA / 3 ... 30 V SELV (spanningsvoorziening met dubbele / versterkte isolatie)
Meetgrootte	pH/ORP, OXY, Cond, Condl (zie schakelstand S0, S1)
Grafiek	Lineair, stijgend
Bereiksgrenzen	< 3,6 mA of 22 mA bij storingmeldingen, vrij te kiezen (S6)
Bedrijfsmeetafwijking	< 0,25 % van de stroomwaarde +0,025 mA
Temperatuurcoëfficiënt	< 50 ppm/K v.E.
Meetbereik	Kan geconfigureerd worden (zie schakelaars S3, S4, S5)
Uitgang 2 (OUT 2)	Met interne of externe voeding (optioneel)
Intern gevoed	Voedingsbron 4 ... 20 mA / 10 V
Extern gevoed (moet apart besteld worden)	Stroombron 4 ... 20 mA / 3 ... 30 V SELV (spanningsvoorziening met dubbele / versterkte isolatie)
Meetgrootte	Temperatuur
Grafiek	Lineair, stijgend
Bereiksgrenzen	< 3,6 mA of 22 mA bij storingmeldingen, vrij te kiezen (S6)
Bedrijfsmeetafwijking	< 0,25 % van de stroomwaarde +0,025 mA
Temperatuurcoëfficiënt	< 50 ppm/K v.E.
Meetbereik	Kan geconfigureerd worden (zie schakelaar S6)
Hulpspanning (Power)	Klemmen 1.1 en 1.2 90 (-10 %) ... 230 (+ 10 %) V AC; < 5 VA, 45 ... 65 Hz 24 (\pm 25 %) V DC, < 2,5 W
Voeding via DIN-rail-busverbinders (optie)	Voeding 24 (\pm 25 %) V DC, < 2,5 W
EMC	EN 61326
Stoorzending	Klasse B (woonruimte)
Stoorbestendigheid	Industrieel

Technische gegevens

Behoud gegevens	Parameters > 10 jaar	
RoHS-overeenstemming	Volgens EG-richtlijn 2011/65 EU	
Elektrische veiligheid	Bescherming tegen gevaarlijke stromen voor het lichaam door veilige scheiding van alle laagspanningscircuits en net volgens EN 61010-1 Overspanningscategorie II, vervuilingsgraad 2	
Isolatie	3-poortscheiding tussen: – Sensoringang (MEMOSENS) – Uitgangen (OUT1/OUT2) – Hulpspanning (POWER)	
Testspanning	3,6 kV AC tussen hulpspanning en sensingang/uitgangen 2,2 kV AC tussen sensingang en uitgangen	
Goedkeuringen VS, Canada	cULus Listed, Open-Type Process Control Equipment File: E340287	cULus Listed, Open-Type Proc. Contr. Eq. for Use in Haz. Loc., File: E308146 (alleen A1401B)
Explosiebeveiliging (alleen A1401B)	VS, Canada:	Class I, Div. 2, Groups A, B, C and D Class I, Zone 2, Group IIC zie Control Drawing no. 270.000-130
Nominale bedrijfsomstandigheden		
Omgevingstemperatuur	-10 ... +65 °C	
Transport-/magazijntemperatuur	-25 ... +85 °C	
Luchtvochtigheid	< 85 %	
Hoogte	tot 2000 m	
Hulpspanning	AC: 90 (-10%) ... 230 (+10%) V / 45 ... 65 Hz DC: 24 (±25 %) V Overspanningscategorie II, vervuilingsgraad 2 (conform DIN EN 61010 deel 1)	
Behuizing	Modulaire behuizing 12,5 mm, (114,5 x 99,0 x 12,5) mm	
Bouwvorm	P1 12,5 met steekklemmen (gecodeerd)	
Materiaal	PA 66	
Kleur behuizing	Duifblauw (RAL 5014)	
Beschermingsgraad	IP 40 (alleen voor types met hulpvoeding via DIN-rail-busaansluitingen, na installatie), connectoren IP 20	
Bevestiging	Voor DIN-rail 35 mm (EN 50022)	
Aansluitingen	12 connectoren, doorsnee van de aansluiting max. 2,5 mm ² AWG 20-12, aanloopmoment 0,7 Nm, max. toel. kabeltemperatuur 70 °C	
Kleur van de klemmen	Ingangsklemmen zwart (RAL 9005) Uitgangsklemmen zwart (RAL 9005) Voedingsklemmen blauwgrijs (RAL 7031)	
Gewicht	ca. 120 g	

Technische gegevens

Garantie

Gebreken die zich binnen 5 jaar na levering voordoen, worden bij franco levering aan de fabriek gratis verholpen.

Sensoren, armaturen en accessoires: 1 jaar.

©2012 Wijzigingen voorbehouden

Terugzenden

Neem in dit geval contact op met het serviceteam. Stuur het apparaat op naar het aan u genoemde adres.

Afvoer

De nationale wettelijke voorschriften voor het afvoeren van "afgedankte elektrische en elektronische apparatuur" moeten worden nageleefd.

Handelsmerk

In deze bedieningshandleiding worden hierna vermelde handelsmerken gebruikt zonder nogmaals speciaal te worden aangeduid.

MemoRail®

Handelsmerken van Knick Elektronische Messgeräte GmbH & Co. KG Duitsland

Memosens®

gedeponeerd handelsmerk van de firma's

Endress+Hauser Conducta GmbH & Co. KG, Duitsland

Knick Elektronische Messgeräte GmbH & Co. KG, Duitsland

MemoRail® A1401B Series

Certificates



Certificate of Compliance
20120705-E308146
Class I, Div. 2, Groups A, B, C and D
Class I, Zone 2, Group IIC

cULus

cULus Certificate of Compliance E30814694

Control Drawings

Control Drawing UL Class I Div 296

Certificate of Compliance

CERTIFICATE OF COMPLIANCE

Certificate Number 20120705-E308146
Report Reference E308146-20120705
Issue Date 2012-JULY-05

Issued to: KNICK ELEKTRONISCHE MESSGERATE GMBH & CO
KG
BEUCKESTRASSE 22
14163 BERLIN GERMANY

This is to certify that representative samples of PROCESS CONTROL EQUIPMENT FOR USE IN HAZARDOUS LOCATIONS
See Addendum Page


Have been investigated by UL in accordance with the Standard(s) indicated on this Certificate.

Standard(s) for Safety: ANSI/ISA 12.12.01 - Nonincendive Electrical Equipment for Use in Class I and II, Division 2 and Class III, Divisions 1 and 2 Hazardous (Classified) Locations
CAN/CSA C22.2 No. 213-M1987 - Non-incendive Electrical Equipment for Use in Class I, Division 2 Hazardous Locations

Additional Information: See the UL Online Certifications Directory at www.ul.com/database for additional information

Only those products bearing the UL Listing Mark for the US and Canada should be considered as being covered by UL's Listing and Follow-Up Service meeting the appropriate requirements for US and Canada.

The UL Listing Mark for the US and Canada generally includes: the UL in a circle symbol with "C" and

"US" identifiers:  the word "LISTED"; a control number (may be alphanumeric) assigned by UL; and the product category name (product identifier) as indicated in the appropriate UL Directory.

Look for the UL Listing Mark on the product.

William R. Carney, Director, North American Certification Programs

UL LLC

Any information and documentation involving UL Mark services are provided on behalf of UL LLC (UL) or any authorized licensee of UL. For questions, please contact a local UL Customer Service Representative at www.ul.com/contact.



Certificate of Compliance

CERTIFICATE OF COMPLIANCE

Certificate Number 20120705-E308146
Report Reference E308146-20120705
Issue Date 2012-JULY-05

Open Type-Device, Transmitter Series MemoRail, Type A1401B-P1-yz, may be followed by - (hyphen) and additional letters and/or digits (Refer to additional information for details) for use in Class I, Division 2, Groups A, B, C and D Hazardous Locations when installed in accordance with manufacturer's control drawing no. 270.000-130.

This is to certify that representative samples of the product as specified on this certificate were tested according to the current UL requirements.

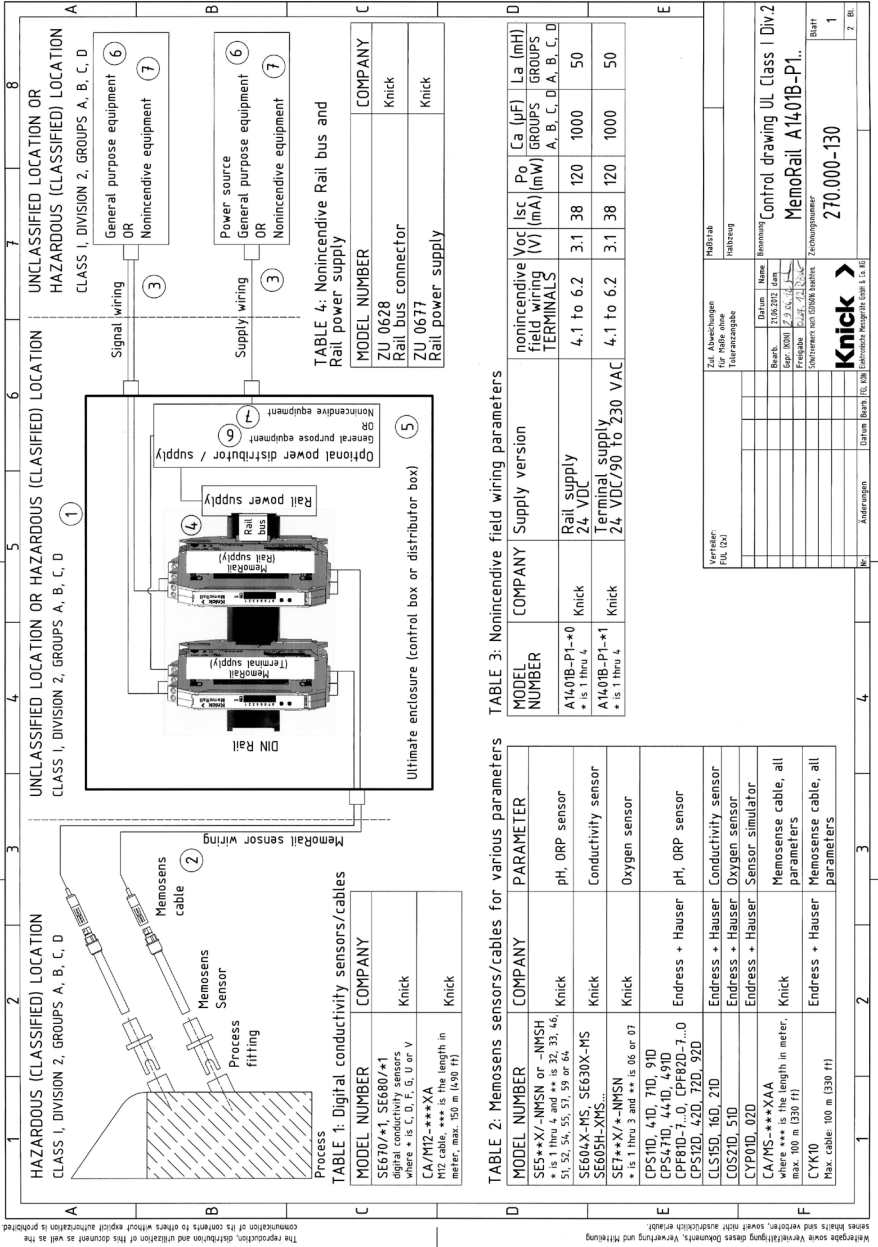
William R. Carney, Director, North American Certification Programs

UL LLC

Any information and documentation involving UL Mark services are provided on behalf of UL LLC (UL) or any authorized licensee of UL. For questions, please contact a local UL Customer Service Representative at www.ul.com/contactus



Control Drawing





Knick
Elektronische Messgeräte
GmbH & Co. KG

Beuckestraße 22 • 14163 Berlin
Germany
Phone: +49 30 80191-0
Fax: +49 30 80191-200
info@knick.de
www.knick-international.com

DE Copyright 2018 • Änderungen vorbehalten
Version: 2
Dieses Dokument wurde zuletzt aktualisiert am 19.11.2018
Aktuelle Dokumente finden Sie zum Herunterladen auf unserer Website unter dem entsprechenden Produkt.

EN Copyright 2018 • Subject to change
Version: 2
This document was last updated on November 19, 2018
The latest documents are available for download on our website under the corresponding product description.

FR Copyright 2018 • Sous réserve de modifications
Version: 2
Dernière mise à jour de ce manuel utilisateur le 19/11/2018
Les manuels utilisateur actuels peuvent être téléchargés sur le site, sous le produit correspondant.



095129

20181119

TA-270.001-KNX02