



Polierter Edelstahl für Pharma- und Lebensmittelanwendungen



Pulverbeschichteter Stahl für korrosive Umgebungen

Unical 9000

Die elektropneumatische Steuerung zur vollautomatischen pH-Messung, Reinigung und Kalibrierung

Unical bietet in Kombination mit dem Analysenmesssystem Pro-tos und den Wechselarmaturen SensoGate oder Ceramat die optimale Funktionalität eines Komplettsystems zur automatischen Prozesskontrolle. Es ermöglicht hochgenaue Messungen auch unter schwierigen Prozessbedingungen wie hohem Druck, hohen Temperaturen und starken Verunreinigungen. Das System kann direkt am Prozess innerhalb des Ex-Bereiches betrieben werden.

Höchste Verfügbarkeit der Messstelle: Kalibrieren ohne Prozessunterbrechung, auch bei Messung direkt im Druckbehälter

Da der Sensor zur Kalibrierung nicht ausgebaut wird, kann der Prozess ohne Unterbrechung weiterlaufen. Messungen direkt im Druckbehälter oder in der Hauptleitung sind damit problemlos. Aufwendige und absperre-bare Bypassleitungen entfallen, die Messgenauigkeit steigt.

Wartungsarm

Vollautomatische Kalibrierung des Sensors in frei parametrierbaren Zeitintervallen ohne Prozessunterbrechung. Zwei Pufferlösungen werden automatisch in die Kalibrierkammer gepumpt. Lediglich die Pufferflaschen müssen noch nachgefüllt werden. Einfache Bedienung durch Volltextmenüführung in zahlreichen Sprachen. Grafische Elemente erleichtern das schnelle Erfassen des Gerätezustands. Mehr Sicherheit durch geführte Kalibrierautomatik.

Übersichtlicher und sicherer Aufbau

Alle Features zum reibungslosen, wartungsarmen und sicheren Betrieb sind bereits im Basislieferumfang enthalten: Wasserdruckmanometer und Serviceschalter mit Warnmeldung und Rückmeldung der tatsächlichen Schleusenstellung, Luftfilter und Wasserabscheider, Überflutungssensor im Gehäuse mit Warnmeldung.

Universelle Adaption an Wechselarmaturen

Durch die modulare Struktur der Unical können beliebige Wechselarmaturen eingesetzt werden. Optimale Funktionalität wird durch den Einsatz mit den Sensorschleusen Ceramat und SensoGate erreicht.

Einfache und sichere Messung auch in stark verschmutzten Medien

Reinigung und Spülung des Sensors erfolgen in frei parametrierbaren Zeitintervallen. Reinigungsflüssigkeit und Wasser werden automatisch in die Kalibrierkammer gepumpt, Ausbau und manuelle Reinigung des Sensors entfallen.

Unterscheidung zwischen Kalibrierung und Justierung

Hiermit können Sie die Sensordaten im laufenden Prozess kontrollieren. Eine Justierung erfolgt erst bei vorgegebenen Abweichungen der Kalibrierung. Die ständige Verschiebung der Messwerte durch kleine Kalibrierstreuungen entfällt.

Unical 9000

Moderne Feldbus-Anbindung

Eine direkte Einbindung des Unical-Systems in ein Feldbus-Netzwerk ist durch die Schnittstellen zu PROFIBUS PA oder Foundation Fieldbus möglich. Natürlich auch unter Ex-Bedingungen.

Hohe Sensorstandzeiten auch in kritischen Prozessen

Bei aggressiven Medien oder hohen Prozesstemperaturen ruht der Sensor in der Kalibrierkammer und wird nur kurzzeitig zur Messung in den Prozess eingefahren. Dieses Verfahren verlängert die Lebensdauer des Sensors entscheidend.

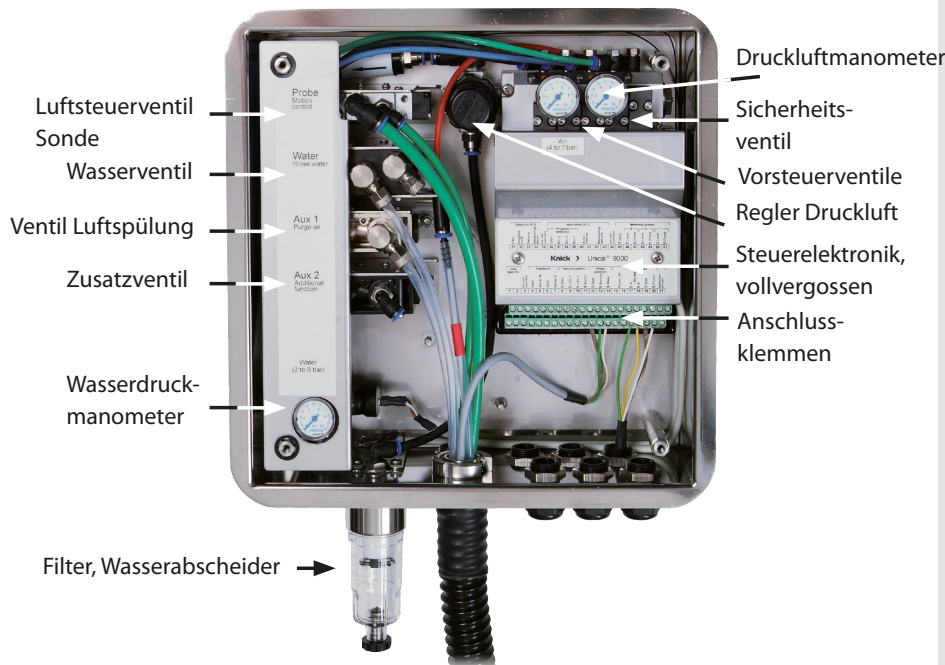
Kostengünstig

Verschleiß- und wartungsarme Pumpen mit extrem geringem Pufferverbrauch.

Die Fakten

- geräteübergreifendes, einheitliches Gehäusekonzept
- modularer Aufbau, praktisch an jede Messaufgabe anpassbar
- leichte Montage und Nachrüstbarkeit
- aufgeräumte Schlauchführung
- hygienische Ausführung (Edelstahl, poliert) oder korrosionsfest (pulverbeschichteter Stahl)
- keine Verschleppung und Rückvermischung von Medien durch getrennte Medienführung
- geringer Wartungsaufwand durch innovative Pumpentechnik und äußerst geringen Medienverbrauch
- automatische 2-Punkt-Kalibrierung
- zeitgesteuertes Reinigen und Kontrollieren
- Reinigung mit Wasser und zusätzlicher Reinigungslösung
- niedriger Wartungsaufwand durch automatische Kalibrierung
- keine Unterbrechung der Produktion zur Kalibrierung
- Einsatz in Ex-Bereich Zone 1 (aller Systemkomponenten)
- längere Standzeiten des Sensors durch Kurzzeitmessung und regelmäßige Reinigung
- sofortige Messbereitschaft nach Produktionsunterbrechung durch sichere Lagerung der Sensoren in Flüssigkeit
- Sicherheit durch Überwachung der Druckluft- und Wasserversorgung, der Sondenposition und des Füllstandes der Puffer- und Reinigungslösung

Innerer Aufbau



Die Ventilbaugruppen sind modular erweiterbar.

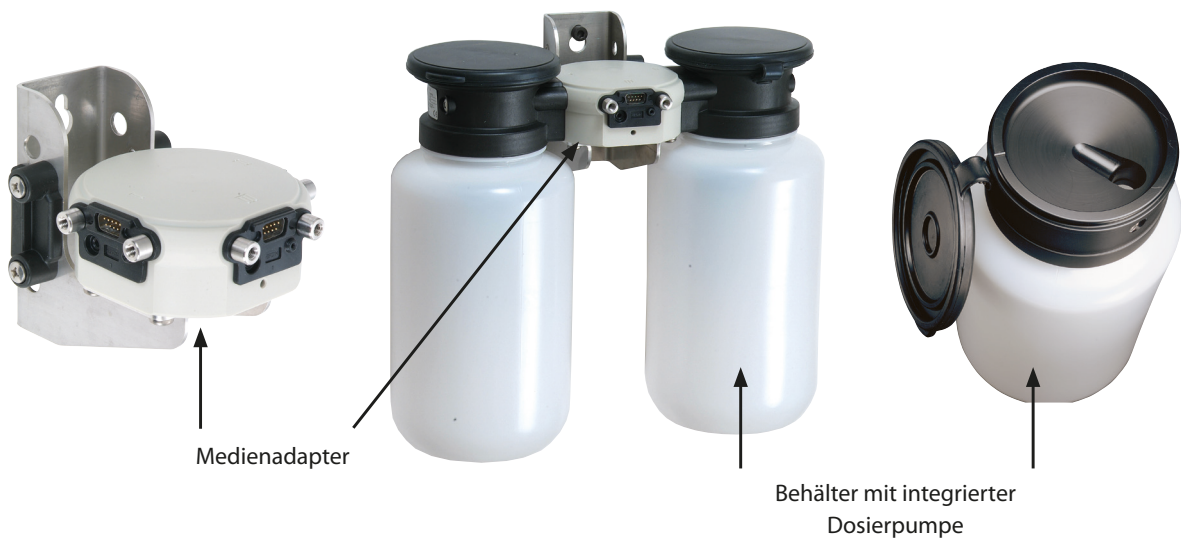
Neuartiges innovatives Pumpenkonzept für geringe Wartungskosten

- keine üblichen Kolben/Zylinder
- keine bewegte Mechanik
- kein Verschleiß
- keine gespeicherte Energie im Sinne von ATEX 94/9/EG



Modulare Flexibilität für einfachste Anpassung

- Die Puffer- bzw. Reinigungslösungsbehälter (3,5 l) sind als aktive, autarke Baugruppen mit integrierter Pumpe beliebig austauschbar,
- einfaches Nachfüllen des Puffers oder Reinigers, ohne Entfernung der Pumpe
- Die Pumpenmodule werden vom System automatisch erkannt,
- der Verschluss erfolgt über einen Förderkopf mit Gießtrichter und Knöpfdeckel
- Diese neuartige Bauweise bietet eine bisher nicht bekannte Flexibilität und Servicefreundlichkeit.

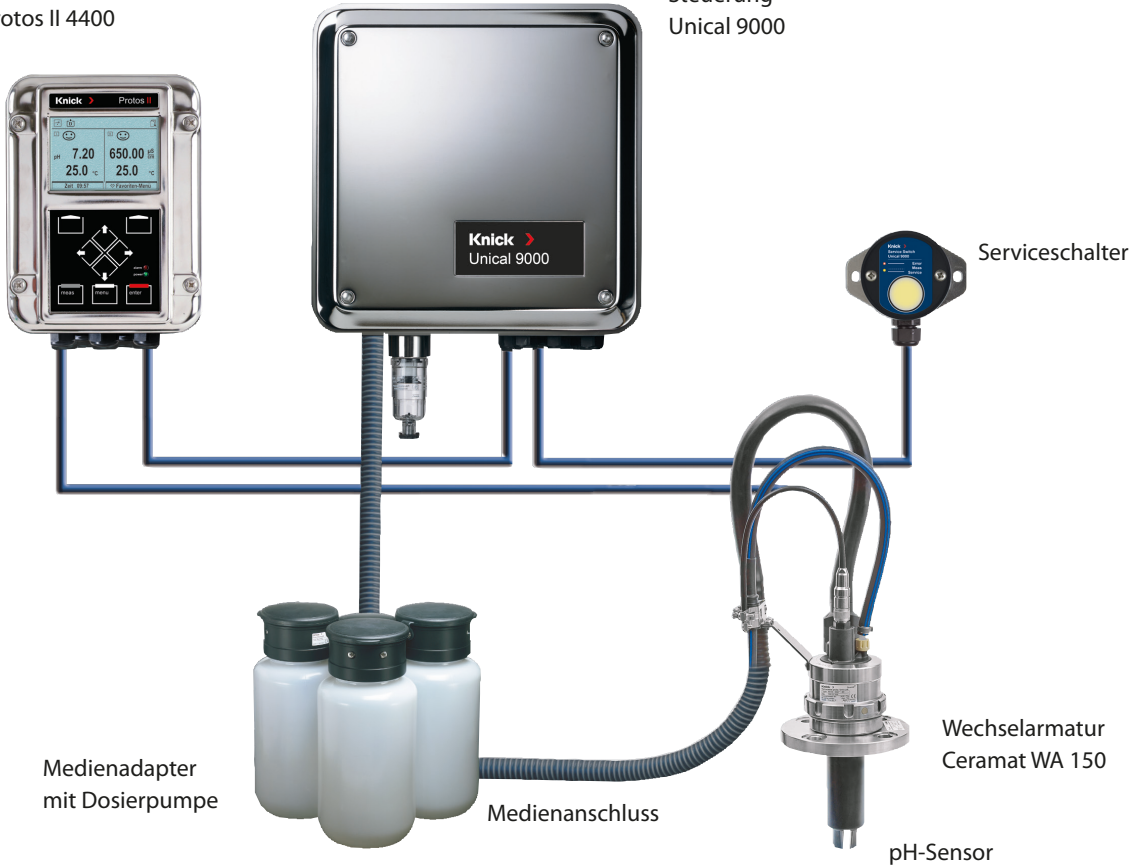


Unical 9000

Übersicht - das komplette System

Analysenmesssystem
Protos II 4400

Steuerung
Unical 9000



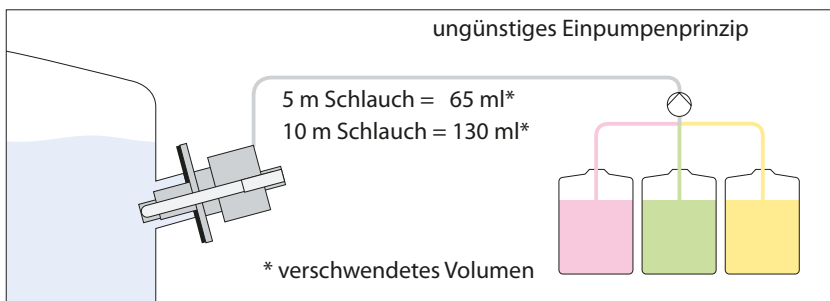
Medienadapter
mit Dosierpumpe

Medienanschluss

Wechselarmatur
Ceramat WA 150

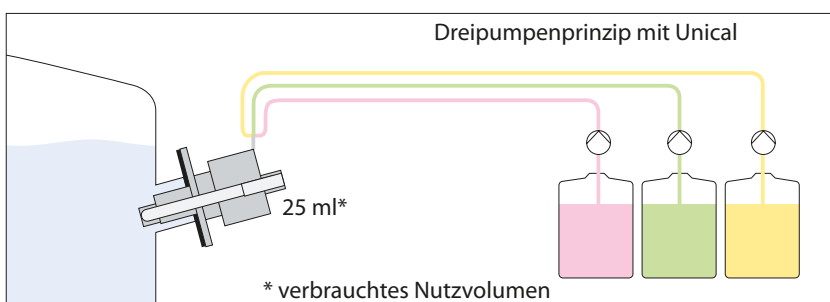
pH-Sensor

Sicheres Pumpensystem mit minimalem Pufferverbrauch und minimaler Verschleppung



Verschleppung
über 5–10 m Schlauch

Verschwendung des kompletten
Schlauchvolumens



Getrennte Schläuche – keine Ver-
schleppung = max. Genauigkeit!

minimaler Pufferverbrauch
(nur 25 ml/Zyklus)

Technische Daten

Druckluft	Druckluftqualität gemäß ISO 8573-1:2001	Qualitätsklasse 5.3.3	
	Feststoffklasse	Klasse 5 (max. 40 µm, max. 10 mg/m ³)	
	Wassergehalt	für Temperaturen ≥ 15 °C	Klasse 4
		für Temperaturen 5 ... 15 °C	Klasse 3
			Bei Einsatztemperaturen > 15 °C ist ein Drucktaupunkt von max. 3 °C zulässig
			Drucktaupunkt -20 °C (oder tiefer)
	Ölgehalt	Klasse 3 (max. 1 mg/m ³)	
	zulässiger Druckbereich	4 ... 10 bar	
	Betriebsdruck	4 ... 7 bar	
	Wechselarmatur		
	Drucküberwachung	automatische Überwachung, Meldung	
	Anschluss	1/4"-Innengewinde	
	Luftverbrauch	max. 300 l/min bei Betätigung der Wechselarmatur	
min. Lufttemperatur	5 °C		
Spülwasser	gefiltert 100 µm		
	zul. Druckbereich	2 ... 6 bar	
	Temperaturbereich	5 ... 65 °C	
	Drucküberwachung	automatische Überwachung, Meldung	
	Anschluss	1/4"-Innengewinde und 3/4"-Außengewinde (für Überwurf)	
Medienadapter	drei Steckanschlüsse für Dosierpumpe		
	Steckplatz I und II	Kalibrierpuffer	
	Steckplatz III	Reiniger	
	Material	PP-H, EPDM (opt. FKM)	
	Schutzart	IP 65	
	Gewicht	ca. 2 kg	
	Montage	Wand oder Mastmontage (Option)	
Dosierpumpe (Opt.)	für Pufferlösung/Reinigungsflüssigkeit		
	Anzahl der Flaschen	max. 3	
	nutzbarer Flascheninhalt	3,5 l	
	max. Förderhöhe	10 m	
	Fördermenge	25 cm ³ /Hub	
	Füllstandsüberwachung	kontinuierlich, Meldungen	
	Material	PP, PE, EPDM (opt. FKM), Rückschlagventile Glas, HC4	
	Abmessungen	150 x 150 x 340 mm	mit 3,5-l-Flasche
Gewicht	ca. 1,5 kg	(mit leerem 3,5-l-Behälter)	

Unical 9000

Technische Daten

Serviceschalter	Sicherheitsschalter für Servicearbeiten an Unical oder Wechselarmatur, in zwei Ausführungen: Edelstahl und Kunststoff	
	Signalisierung	LED gelb "blitzt" Wechselarmatur in PROCESS
		LED gelb SERVICE-Position erreicht
		LED rot SERVICE-Position nicht erreicht
	Material	Edelstahl A4, poliert oder POM
	Schutzart	IP 65
	Montage	Wand- oder Mastmontage
Abmessungen	90 x 65 x 43 mm	
Power	Speisung durch Protos-Modul PHU 3400(X)-110 oder durch externe Hilfsenergiequelle	6,8 V ($\pm 10\%$)/15 mA 15 ... 30 V / 20 mA
	Anschluss	Klemmen, Anschlussquerschnitt max. 2,5 mm ² (konfektioniertes Verbindungskabel zu Protos 3400, Länge max. 10 m)
RS 485	Kommunikation mit Protos-Modul PHU 3400(X)-110 oder externem Steuerrechner (z. B. PLS)	
	Übertragung	1200 Baud / 8 Data Bit / 1 Stop Bit / Parity Odd
	Protokoll	HART Rev. 5
	Anschluss	Klemmen, Anschlussquerschnitt max. 2,5 mm ² (konfektioniertes Verbindungskabel zu Protos 3400, Länge max. 10 m)
DCS-Eingang (passiv) Measuring/ Service	Messen/Service	
	Schaltspannung	0 ... 2 V AC/DC inaktiv (Messen)
		10 ... 30 V AC/DC aktiv (Service)
Anschluss	Klemmen, Anschlussquerschnitt max. 2,5 mm ²	
DCS-Eingang (passiv) Auto / Manual	Automatik gesperrt	
	Schaltspannung	0 ... 2 V AC/DC inaktiv (automatische Intervalle freigegeben)
		10 ... 30 V AC/DC aktiv (automatische Intervalle gesperrt)
	Anschluss	Klemmen, Anschlussquerschnitt max. 2,5 mm ²
DCS-Eingänge (passiv) Bin1 ... 3	Programmstart 1 ... 6	
	Schaltspannung	0 ... 2 V AC/DC inaktiv
		10 ... 30 V AC/DC aktiv
Anschluss	Klemmen, Anschlussquerschnitt max. 2,5 mm ²	

Technische Daten

DCS-Ausgänge (passiv)
(Program runs, Service,
Measuring/Alarm)

Rückmeldungen: Programm läuft, Service, Messen elektronische
Schaltkontakte, potentialfrei, untereinander
verbunden

Spannungsabfall < 1,2 V

Anschluss Klemmen, Anschlussquerschnitt max. 2,5 mm²

Explosionsschutz

siehe Ex-Zertifikate und EU-Konformitätserklärung bzw. www.knick.de

EMV

EN 61326

Blitzschutz

EN 61000-4-5 Installationsklasse 2

Schutz gegen gefährliche
Körperströme

nach EN 61010

Umgebungsbedingungen

Umgebungstemperatur 5 ... 55 °C (Ex: 5 ... +50 °C)
(anderer Temperaturbereich auf Anfrage)

Transport-/
Lagertemperatur -20 ... +70 °C

relative Feuchte 10 ... 95 %, nicht kondensierend

Gehäuse

Unical 9000 S Edelstahl A2, poliert
Unical 9000 C Edelstahl A2, beschichtet

Montage Wandmontage und Mastmontage (s. Maßzeichnung)

Abmessungen B x H x T ca. 320 x 400 x 120 mm

Schutzart IP 65/NEMA 4X

Kabeldurchführungen Kabelverschraubungen 6 Stück M20 x 1,5

Gewicht ca. 8,5 kg

Unical 9000

Lieferprogramm

Grundgerät	Unical	9000 -	<input type="checkbox"/>	<input type="checkbox"/>	<input type="checkbox"/>	<input type="checkbox"/>	<input type="checkbox"/>	<input type="checkbox"/>	<input type="checkbox"/>	<input type="checkbox"/>	<input type="checkbox"/>	<input type="checkbox"/>	<input type="checkbox"/>	<input type="checkbox"/>	<input type="checkbox"/>
Zulassungen	ATEX/IECEX/Nepsi Zone 1; FM CI 1 Div 1 ohne	X N													
Gehäuse	Stahl, beschichtet Edelstahl, poliert	C S													
Medienanschluss (nur Spülfunktion)	5 m (Dichtungsmaterial FKM)	1	0	0	0	0									
	10 m (Dichtungsmaterial FKM)	2	0	0	0	0									
	15 m (Dichtungsmaterial FKM)	5	0	0	0	0									
	5 m (Dichtungsmaterial EPDM)	A	0	0	0	0									
	10 m (Dichtungsmaterial EPDM)	B	0	0	0	0									
	15 m (Dichtungsmaterial EPDM)	E	0	0	0	0									
Medienanschluss (Kalibrier- und Spülfunktion)	5 m (Dichtungsmaterial FKM)	3													
	10 m (Dichtungsmaterial FKM)	4													
	14 m (Dichtungsmaterial FKM)	7													
	17 m (Dichtungsmaterial FKM)	6													
	5 m (Dichtungsmaterial EPDM)	C													
	10 m (Dichtungsmaterial EPDM)	D													
Medieninterface	mit (für Standardsonden)	1													
	ohne (für WA 130, 150, 154, 160)	0													
Medienadapter mit Steckplatz I - III	mit (Dichtungsmaterial FKM)		1												
	mit (Dichtungsmaterial EPDM)		A												
	ohne		0												
Mediensteckplatz I	Dosierpumpe mit Leerflasche 3,5 Liter (EPDM)		2												
	ohne		0												
Mediensteckplatz II	Dosierpumpe mit Leerflasche 3,5 Liter (EPDM)			2											
	ohne			0											
Mediensteckplatz III	Dosierpumpe mit Leerflasche 3,5 Liter (EPDM)				2										
	Dosierpumpe mit Leerflasche 3,5 Liter (FKM)				B										
	ohne				0										
Zusatzpaket Luftspülung	mit								C						
	ohne								N						
Zusatzpaket externes Ventil	mit									E					
	ohne									N					
Spezialausführung	ohne										0	0	0		
	mit Schutzschrank, non-Ex										1	0	0		
	mit Schutzschrank und Heizung, non-Ex										2	0	0		
	mit Schutzschrank, Ex										3	0	0		
	mit Schutzschrank und Heizung, Ex										4	0	0		

Zubehör für Unical 9000

Zubehör	Bestell-Nr.
Mastmontagesatz für Unical 9000	ZU 0601
Mastmontagesatz für Medienadapter	ZU 0606
Anschlussset für Unical 9000 (Wasser und Luft)	ZU 0656
Inbetriebnahme Unical 9000	ZU 0649
Chemiepumpe (Zusatzpaket ext. Ventil Aux 2 / ZU 0588 erforderlich)	ZU 0741

Ersatzteile für Unical 9000

Ersatzteile + Nachrüstteile für Unical 9000	Bestell-Nr.
Medienanschluss Spül, 5 m (Dichtungen FKM)	ZU 0572/1
Medienanschluss Spül, 5 m (Dichtungen EPDM)	ZU 0572/2
Medienanschluss Spül, 10 m (Dichtungen FKM)	ZU 0573/1
Medienanschluss Spül, 10 m (Dichtungen EPDM)	ZU 0573/2
Medienanschluss Spül, 15 m (Dichtungen FKM)	ZU 0652/1
Medienanschluss Spül, 15 m (Dichtungen EPDM)	ZU 0652/2
Medienanschluss Spül + Kal, 5 m (Dichtungen FKM)	ZU 0574/1
Medienanschluss Spül + Kal, 5 m (Dichtungen FKM) mit Stahlkugeln anst. Glaskugeln*)	ZU 0574/1S
Medienanschluss Spül + Kal, 5 m (Dichtungen EPDM)	ZU 0574/2
Medienanschluss Spül + Kal, 10 m (Dichtungen FKM)	ZU 0575/1
Medienanschluss Spül + Kal, 10 m (Dichtungen EPDM)	ZU 0575/2
Medienanschluss Spül + Kal, 14 m (Dichtungen FKM)	ZU 0932/1
Medienanschluss Spül + Kal, 14 m (Dichtungen EPDM)	ZU 0932/2
Medienanschluss Spül + Kal, 17 m (Dichtungen FKM)	ZU 0653/1
Medienanschluss Spül + Kal, 17 m (Dichtungen EPDM)	ZU 0653/2
Medieninterface für Standardsonden	ZU 0576
Dosierpumpe (PP, FKM) mit Leerflasche 3,5 l	ZU 0580/1
Dosierpumpe (PP, EPDM) mit Leerflasche 3,5 l	ZU 0580/2
Dosierpumpe (PP, EPDM) mit Leerflasche 3,5 l, mit Stahlkugeln anst. Glaskugeln*)	ZU 0580/2S
Dosierpumpe (PP, FKM) mit Leerflasche 3,5 l, Ex	ZU 0580 X/1
Dosierpumpe (PP, EPDM) mit Leerflasche 3,5 l, Ex	ZU 0580 X/2
Zusatzpaket Luftspülung	ZU 0587
Zusatzpaket Aux 2	ZU 0588
Medienadapter (Dichtungen FKM)	ZU 0577/1
Medienadapter (Dichtungen EPDM)	ZU 0577/2
Medienadapter, Ex (Dichtungen FKM)	ZU 0577 X/1
Medienadapter, Ex (Dichtungen EPDM)	ZU 0577 X/2
Serviceschalter, Stahl beschichtet	ZU 0729 NC
Serviceschalter, Stahl beschichtet, Ex	ZU 0729 XC
Serviceschalter, Edelstahl poliert	ZU 0729 NS
Serviceschalter, Edelstahl poliert, Ex	ZU 0729 XS
Ersatzteilset Manometer (Anzeige Wasserdruck)	ZU 0984

*) Bestandteil der Sonderausführung -001

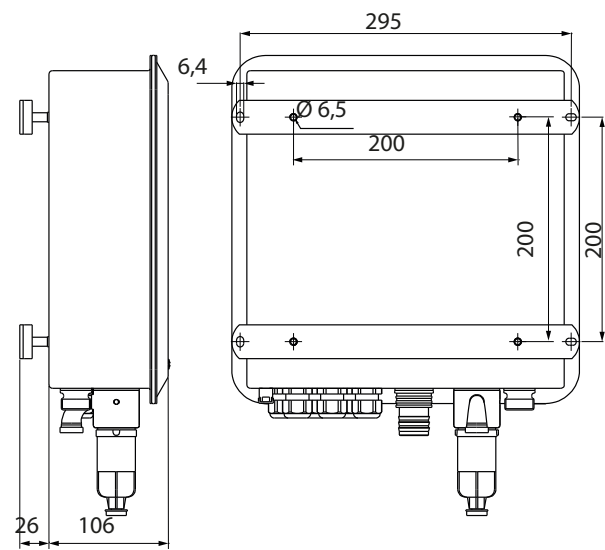
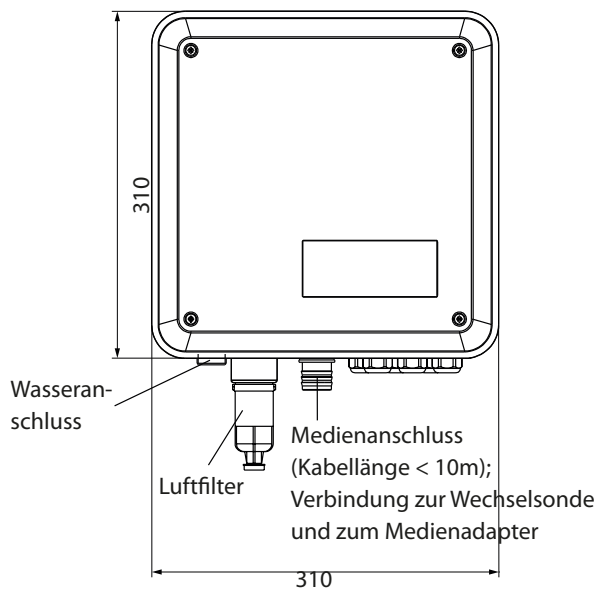
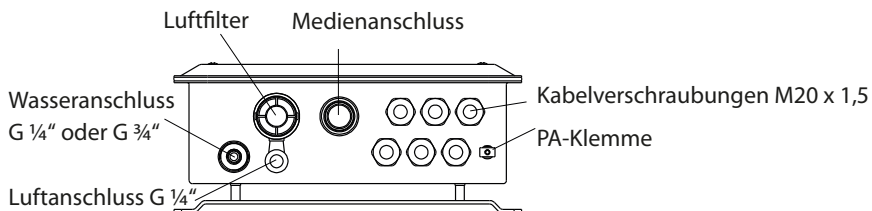
Unical 9000

Serviceteile für Unical 9000

Serviceteile für Unical 9000	Bestell-Nr.
Druckschalter Luft	ZU 0632
Druckschalter Wasser	ZU 0633
Sondenventil komplett	ZU 0634
Wasserventil	ZU 0714
Sensorausbausicherung komplett	ZU 0644
Luftspülventil komplett	ZU 0636
Aux 2 Ventil komplett	ZU 0637
Piezventil für Ventilblock	ZU 0638
Dichtung Steckplatz am Medienadapter (EPDM)	ZU 0639
Filtereinsatz (5 ... 10 µm)	ZU 0640
Ersatzfiltergehäuse	ZU 0641
Baugruppe Elektronik geprüft, vergossen	ZU 0642
Baugruppe Elektronik geprüft, vergossen, Ex	ZU 0642 X
Kleinteilesatz	ZU 0643
Serviceset Multistecker, Dichtungen FKM	ZU 0812/A
Serviceset Multistecker, Dichtungen EPDM	ZU 0812/B
Reedschalterkapsel kurz (Serviceteil für Multistecker)	ZU 0813/1

Maßzeichnungen

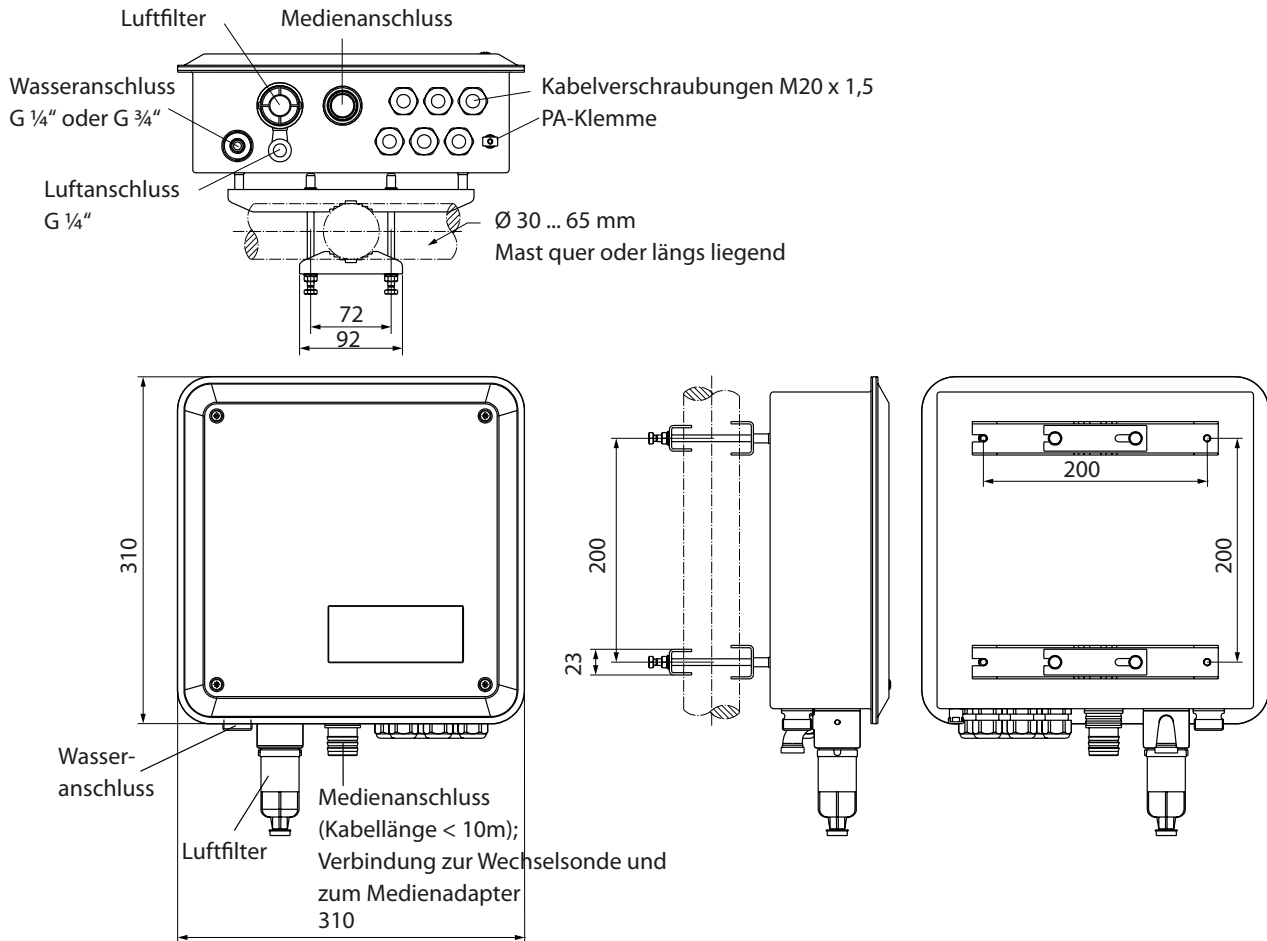
Wandmontage



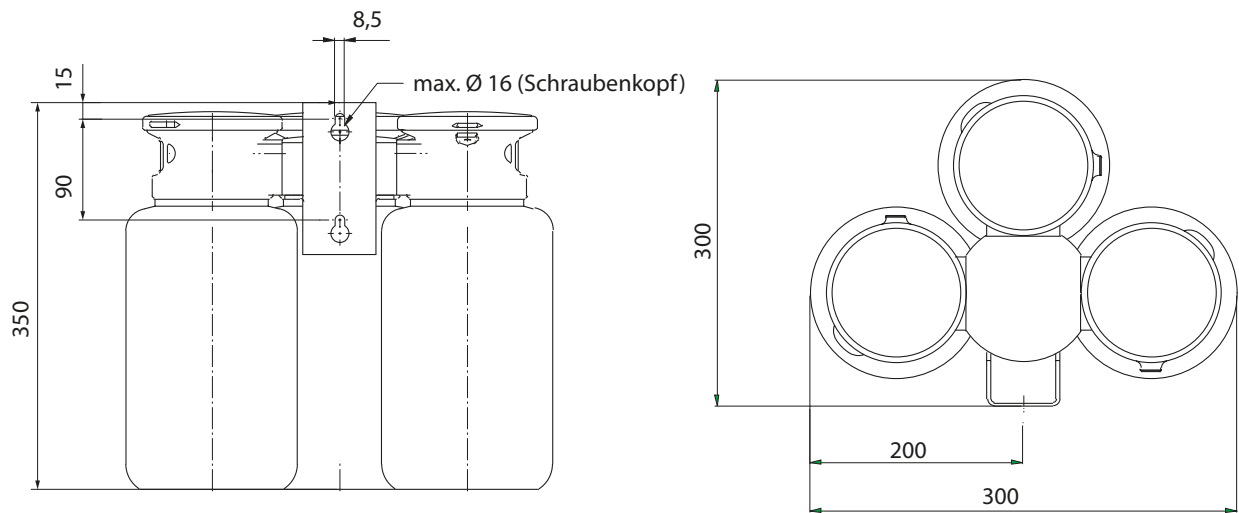
Unical 9000

Maßzeichnungen

Mastmontage



Maßzeichnungen




Unical 9000


Klemmenbelegung

Valves												Monitoring									
GND	Reserve	GND	Auxiliary 2	GND	Auxiliary 1	GND	Water	GND	Probe	GND	Safety	GND	Sense pressure (air)	Sense reserve	GND	Sense water	GND	Sense electrode	GND	Sense water stop	
61	62	63	64	65	66	67	68	69	70	71	72	73	74	75	76	77	78	79	80	81	

Output to DCS				Input from DCS								Metering pumps								
GND	Program runs	Service	Measuring	Do not connect	GND	Program selection			Auto/manual	Measuring/service	Do not connect	GND	Level III			Level II		Level I		
31	32	33	34	35	36	37	38	39	40	41	42	43	44	45	46	47	48	49	50	51



Knick > **Unical® 9000**



User specific		Feedback			Service switch			Probe position		Protos/M700										
Do not connect	GND	Sense B	GND	Sense A	GND	LED 1	LED 2	Switch	GND	Service	Meas	Power off	RS 485 A	RS 485 B	GND	Power	External power			
1	2	3	4	5	6	7	8	9	10	11	12	13	14	15	16	17	18	19	20	21