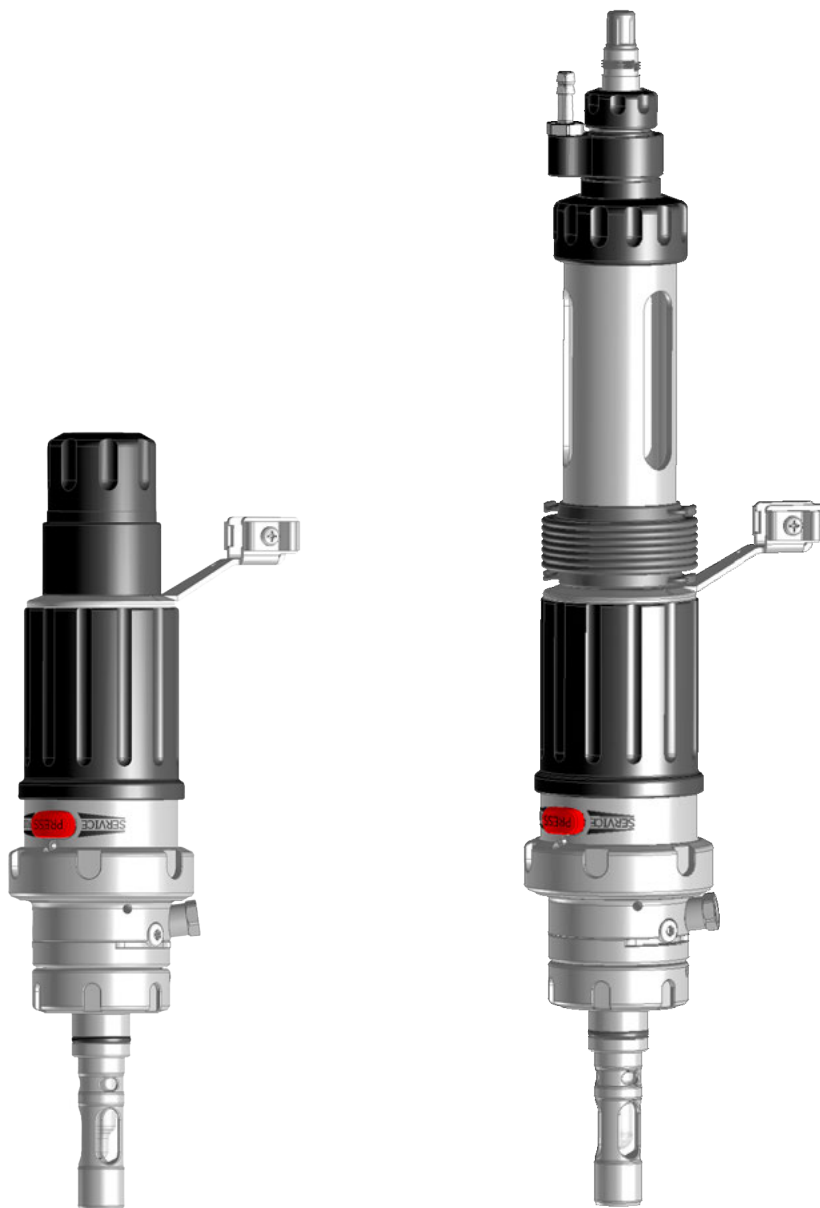


Betriebsanleitung

SensoGate WA131MH Manuelle Wechselarmatur



Vor Installation lesen.
Für künftige Verwendung aufbewahren.



www.knick-international.com

Ergänzende Hinweise

Lesen Sie dieses Dokument und bewahren Sie es für künftige Verwendung auf. Stellen Sie bitte vor der Montage, der Installation, dem Betrieb oder der Instandhaltung des Produkts sicher, dass Sie die hierin beschriebenen Anweisungen und Risiken vollumfänglich verstehen. Befolgen Sie unbedingt alle Sicherheitshinweise. Die Nichteinhaltung von Anweisungen in diesem Dokument kann schwere Verletzungen von Personen und/oder Sachschäden zur Folge haben. Dieses Dokument kann ohne Vorankündigung geändert werden.



Die folgenden ergänzenden Hinweise erläutern die Inhalte und den Aufbau von sicherheitsrelevanten Informationen in diesem Dokument.

Sicherheitskapitel





Im Sicherheitskapitel dieses Dokuments wird ein grundlegendes Sicherheitsverständnis aufgebaut. Es werden allgemeine Gefährdungen aufgezeigt und Strategien zu deren Vermeidung gegeben.

Warnhinweise

In diesem Dokument werden folgende Warnhinweise verwendet, um auf Gefährdungssituationen hinzuweisen:

Symbol	Kategorie	Bedeutung	Bemerkung
	WARNUNG!	Kennzeichnet eine Situation, die zum Tod oder schweren (irreversiblen) Verletzungen von Personen führen kann.	Informationen zur Vermeidung der Gefährdung werden in den Warnhinweisen angegeben.
	VORSICHT!	Kennzeichnet eine Situation, die zu leichten bis mittelschweren (reversiblen) Verletzungen von Personen führen kann.	
<i>ohne</i>	ACHTUNG!	Kennzeichnet eine Situation, die zu Sach- und Umweltschäden führen kann.	

Verwendete Symbole in diesem Dokument

Symbol	Bedeutung
	Querverweis auf weiterführenden Inhalt
	Zwischen- oder Endergebnis in einer Handlungsanweisung
	Ablaufrichtung in Abbildungen einer Handlungsanweisung
	Positionsnummer in einer Abbildung
(1)	Positionsnummer im Text

Inhaltsverzeichnis

1 Sicherheit	5
1.1 Bestimmungsgemäßer Gebrauch.....	5
1.2 Anforderungen an das Personal	5
1.3 Sicherheitseinrichtungen.....	6
1.4 Restrisiken.....	7
1.5 Sicherheitszubehör	8
1.6 Gefahrstoffe	8
1.7 Betrieb in explosionsgefährdeten Bereichen	9
1.7.1 Mögliche Zündgefahren bei Installation und Instandhaltung	9
1.7.2 Mögliche Zündgefahren im Betrieb	10
1.8 Sicherheitsunterweisungen	10
1.9 Instandhaltung und Ersatzteile.....	10
2 Produkt.....	11
2.1 Lieferumfang	11
2.2 Produktidentifikation	11
2.2.1 Beispiel einer Typenbezeichnung	11
2.2.2 Produktschlüssel.....	12
2.3 Typenschilder	13
2.4 Symbole und Kennzeichnungen.....	15
2.5 Aufbau und Funktion.....	15
2.5.1 Wechselarmatur.....	16
2.5.2 Antriebe und Sensoraufnahmen	17
2.5.3 Prozessadaptionen	17
2.5.4 Tauchrohr	18
2.6 Zulässige Anpassungen.....	18
2.7 Endlagen SERVICE/PROCESS.....	19
2.7.1 Service- und Prozessposition	19
3 Installation	21
3.1 Wechselarmatur: Einbau.....	21
3.2 Sicherheitszubehör: Installation	21
3.3 Abflussschlauch: Installation	22
3.4 Zuflussschlauch (Option): Installation	23
4 Inbetriebnahme.....	24

5	Betrieb	25
5.1	Fahren in die Prozessposition (Endlage PROCESS)	25
5.2	Fahren in die Serviceposition (Endlage SERVICE).....	26
5.3	Ein- und Ausbau von Sensoren	27
5.3.1	Sicherheitshinweise zum Ein- und Ausbau von Sensoren.....	27
5.3.2	Festelektrolyt-Sensor, kurze Eintauchtiefe: Einbau	27
5.3.3	Festelektrolyt-Sensor, kurze Eintauchtiefe: Ausbau	28
5.3.4	Flüssigelektrolyt-Sensor: Einbau.....	29
5.3.5	Flüssigelektrolyt-Sensor: Ausbau	30
6	Instandhaltung	31
6.1	Inspektion	31
6.1.1	Inspektions- und Wartungsintervalle	31
6.1.2	Knick Premium Service	31
6.1.3	Einfahrsperrung ohne montierten Festelektrolyt-Sensor: Funktionsprüfung	31
6.1.4	Einfahrsperrung ohne montierten Flüssigelektrolyt-Sensor: Funktionsprüfung	32
6.2	Wartung.....	32
6.2.1	Verwendete und zugelassene Schmiermittel	32
6.3	Instandsetzung	33
6.3.1	Sicherheitshinweise zur Instandsetzung	33
6.3.2	Antriebseinheit: Demontage	33
6.3.3	Antriebseinheit: Montage	34
6.3.4	Tauchrohr: Demontage	35
6.3.5	Tauchrohr: Montage	36
6.3.6	Kalibrierkammer: Demontage.....	37
6.3.7	Kalibrierkammer: Montage.....	38
6.3.8	Knick-Reparaturservice	38
7	Störungsbehebung	39
8	Wechselarmatur: Notentriegelung	40
9	Außerbetriebnahme.....	41
9.1	Wechselarmatur: Ausbau	41
9.2	Rücksendung.....	41
9.3	Entsorgung.....	41
10	Ersatzteile, Zubehör und Werkzeuge	42
10.1	Dichtungssätze	42
10.2	Ersatzteile.....	45
10.3	Zubehör.....	45
10.4	Werkzeuge.....	48
11	Maßzeichnungen	49
12	Technische Daten.....	54
	Glossar	55

1 Sicherheit

Dieses Dokument enthält wichtige Anweisungen für den Gebrauch des Produkts. Befolgen Sie diese immer genau und betreiben Sie das Produkt mit Sorgfalt. Bei allen Fragen steht die Knick Elektronische Messgeräte GmbH & Co. KG (nachstehend auch als „Knick“ bezeichnet) unter den auf der Rückseite dieses Dokuments angegebenen Kontaktdaten zur Verfügung.

1.1 Bestimmungsgemäßer Gebrauch

Die SensoGate WA131MH (im Folgenden auch Produkt genannt) ist eine Wechselarmatur zur Installation an Kesseln, Behältern und Rohren. Das Produkt dient der Aufnahme eines Sensors zur Messung von Prozessparametern. Der Sensor wird durch die SensoGate WA131MH in das Prozessmedium gefahren. Das Fahren in die Serviceposition (Endlage SERVICE) oder Prozessposition (Endlage PROCESS) erfolgt manuell. Ein Sensortausch ist in der Serviceposition (Endlage SERVICE) bei laufendem Prozess möglich.

In der Serviceposition (Endlage SERVICE) sind Reinigung, Kalibrierung und Tausch des Sensors durch den Kunden (nachstehend auch als „Betreiberfirma“ bezeichnet) unter Prozessbedingungen möglich. Dazu sind die hierin beschriebenen Anweisungen zu befolgen.

Wird das Produkt zusammen mit nicht von Knick autorisierten Produkten oder Teilen eingesetzt, übernimmt die Betreiberfirma sämtliche diesbezüglichen Risiken und Haftungen.

Die SensoGate WA131MH ist für folgende Sensortypen geeignet:

Festelektrolyt-Sensoren	Schaftdurchmesser 12 mm, Schaftlänge 225 mm, Gewinde Sensorkopf PG 13,5
Flüssigelektrolyt-Sensoren	Schaftdurchmesser 12 mm, Schaftlänge 250 mm oder 450 mm
Optische Sensoren ¹⁾	Schaftdurchmesser 12 mm, Gewinde Sensorkopf PG 13,5

Weitere Informationen sind in der zugehörigen Dokumentation des Sensorherstellers verfügbar.

Der Gebrauch des Produkts ist nur zulässig, wenn die angegebenen Betriebsbedingungen eingehalten werden. → *Technische Daten*, S. 54

Die SensoGate WA131MH kann durch den modularen Aufbau kundenseitig an geänderte Bedingungen angepasst werden. → *Zulässige Anpassungen*, S. 18

Bei Installation, Betrieb, Instandhaltung oder anderweitigem Umgang mit dem Produkt ist stets Sorgfalt geboten. Jede Verwendung des Produkts außerhalb des hierin beschriebenen Rahmens ist untersagt und kann schwere Verletzungen von Personen, Tod sowie Sachschäden zur Folge haben. Durch einen nicht bestimmungsgemäßen Gebrauch des Produkts entstehende Schäden obliegen der alleinigen Verantwortung der Betreiberfirma.

Die Ausführung SensoGate WA131MH-X ist für den Betrieb in explosionsgefährdeten Bereichen zertifiziert. → *Betrieb in explosionsgefährdeten Bereichen*, S. 9

SensoGate WA131MH kann im eingebauten Zustand mit Dampf sterilisiert werden. Die Beurteilung der Sterilisierbarkeit wurde durch ein unabhängiges Prüfinstitut durchgeführt.²⁾

1.2 Anforderungen an das Personal

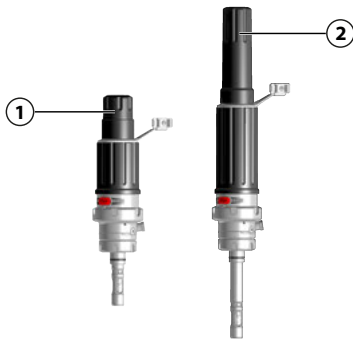
Die Betreiberfirma muss sicherstellen, dass Mitarbeiter, die das Produkt verwenden oder anderweitig damit umgehen, ausreichend ausgebildet sind und ordnungsgemäß eingewiesen wurden.

Die Betreiberfirma muss sich an alle das Produkt betreffenden anwendbaren Gesetze, Vorschriften, Verordnungen und relevanten Qualifikationsstandards der Branche halten und dafür Sorge tragen, dass auch ihre Mitarbeiter dies tun. Die Nichteinhaltung der vorgenannten Bestimmungen stellt eine Pflichtverletzung durch die Betreiberfirma in Bezug auf das Produkt dar. Dieser nicht bestimmungsgemäße Gebrauch des Produkts ist nicht zulässig.

¹⁾ Der Betrieb mit optischen Sensoren erfordert zusätzliche Adapter. Der Aufbau und die Verwendung der Adapter ist in Sonderdatenblättern beschrieben. → *Produktschlüssel*, S. 12

²⁾ TNO-Report V7942 vom 25. Februar 2008, → www.tno.nl

1.3 Sicherheitseinrichtungen

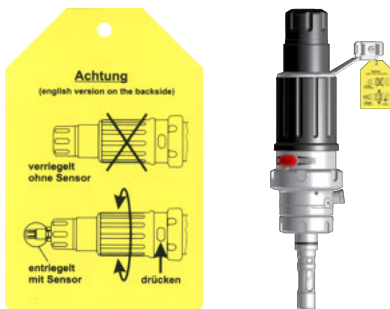


Ausbausicherung Festelektrolyt-Sensor

Bei Ausführungen der SensoGate WA131MH für Festelektrolyt-Sensoren können Sensoren nur in der Serviceposition (Endlage SERVICE) ausgebaut werden.

→ *Endlagen SERVICE/PROCESS, S. 19*

In der Prozessposition (Endlage PROCESS) befindet sich der Sensor im Schutzrohr (1) bzw. der Verlängerung (2) und ist nicht zugänglich.

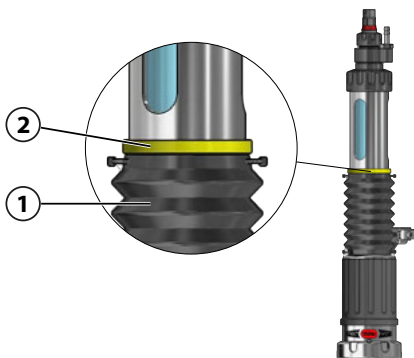


Einfahrsperrung ohne montierten Festelektrolyt-Sensor

Durch eine mechanische Verriegelung kann die SensoGate WA131MH ohne montierten Festelektrolyt-Sensor nicht in die Prozessposition (Endlage PROCESS) gefahren werden.

Der Entriegelungsknopf lässt sich nicht eindrücken. Der Drehgriff ist mechanisch verriegelt und kann nicht verdreht werden.

Informationen zur Einfahrsperrung sind auf einem Sicherheitsanhänger dargestellt. Der Sicherheitsanhänger ist am Haltewinkel der SensoGate WA131MH befestigt.



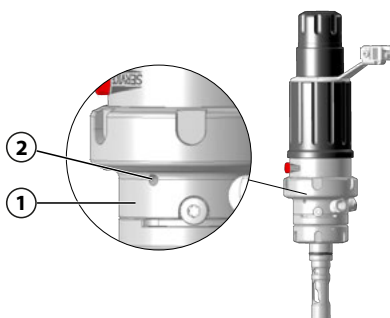
Einfahrsperrung ohne montierten Flüssigelektrolyt-Sensor

Die Sicherheitseinrichtung steht nur bei der Sonderausführung V zur Verfügung. → *Produktschlüssel, S. 12*

Die Einfahrsperrung ist am gelben Markierungsring (2) über dem Faltenbalg (1) erkennbar. Fehlt der gelbe Markierungsring (2) ist die Funktion der Sicherheitseinrichtung nicht gegeben.

Durch eine mechanische Verriegelung kann die SensoGate WA131MH ohne montierten Flüssigelektrolyt-Sensor nicht in die Prozessposition (Endlage PROCESS) gefahren werden.

Der Entriegelungsknopf lässt sich nicht eindrücken. Der Drehgriff ist mechanisch verriegelt und kann nicht verdreht werden.



Leckagebohrungen

Die Kalibrierkammer (1) ist mit drei radialen Leckagebohrungen (2) versehen.

Tritt Prozessmedium aus den Leckagebohrungen (2) aus, zeigt dies eine Beschädigung der O-Ringe der Kalibrierkammer an. Die Beschädigung kann erkannt und behoben werden.

Die Verfügbarkeit der Sicherheitseinrichtungen ist teilweise abhängig von der Ausführung der SensoGate WA131MH. → *Produktschlüssel, S. 12*

Umgebungseinflüsse können die Funktionsfähigkeit von Sicherheitseinrichtungen beeinträchtigen (z. B. durch Verkleben von Bauteilen). → *Restrisiken, S. 7*

1.4 Restrisiken

Das Produkt ist nach den anerkannten sicherheitstechnischen Regeln der Technik entwickelt und gefertigt. SensoGate WA131MH wurde einer internen Risikobeurteilung unterzogen. Dennoch können nicht alle Risiken hinreichend vermindert werden und es bestehen folgende Restrisiken:

Umgebungseinflüsse

Die Einwirkungen von Feuchtigkeit, Korrosion und Chemikalien sowie die Umgebungstemperatur können den sicheren Betrieb des Produkts beeinflussen.

Folgende Hinweise beachten:

- SensoGate WA131MH nur unter Einhaltung der angegebenen Betriebsbedingungen betreiben.
→ *Technische Daten*, S. 54
- Das Produkt wenn möglich innerhalb geschützter Bereiche der Anlage installieren. Alternativ geeignete Maßnahmen zum Schutz der SensoGate WA131MH ergreifen (z. B. ZU0759 Schutzhaube¹⁾ installieren). → *Zubehör*, S. 45
- Bei chemisch aggressiven Prozessmedien die Inspektions- und Wartungsintervalle entsprechend anpassen. → *Inspektions- und Wartungsintervalle*, S. 31
- Anhaftende und klebrige Prozessmedien können die Funktionsfähigkeit der SensoGate WA131MH beeinträchtigen (z. B. durch Verkleben von Bauteilen). Die Inspektions- und Wartungsintervalle entsprechend anpassen. → *Inspektions- und Wartungsintervalle*, S. 31

Unbeabsichtigtes Lösen der Prozessadaption

Das Fahren des Sensors in die Endlagen SERVICE/PROCESS wird bei der SensoGate WA131MH durch die Drehbewegung des Drehgriffs ausgelöst.

Einige Varianten der SensoGate WA131MH sind mit Prozessadaptionen über Einschraubgewinde verschraubt oder mit Überwurfmuttern gesichert. Beim Drehen des Drehgriffs oder durch prozessbedingte Vibrationen kann sich die Prozessadaption versehentlich vom Prozess oder eine Überwurfmutter lösen. Unter Druck stehendes Prozessmedium kann austreten.

Die Verwendung einer geeigneten Sicherungsklammer bzw. Sicherungsklemme wird dringend empfohlen. → *Sicherheitszubehör*, S. 8

Die SensoGate WA131MH ohne Sicherungsklammer bzw. Sicherungsklemme zu betreiben erfolgt auf eigene Gefahr der Betreiberfirma. Die Betreiberfirma hat dann selbst Maßnahmen zu ergreifen, die ein unbeabsichtigtes Lösen der Überwurfmutter der Schraubverbindung ausschließen.

¹⁾ ZU0759 Schutzhaube dient zum Schutz vor Witterungseinflüssen und dem Eindringen von Flüssigkeiten oder Partikeln von außen in den Bereich der Sensor-Steckverbindungen.

1.5 Sicherheitszubehör

Zur Erhöhung der Sicherheit sind speziell entwickelte Zubehöre verfügbar. → *Zubehör, S. 45*

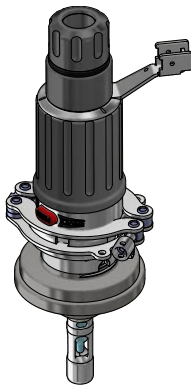
Hinweis: Die Verwendung des Sicherheitszubehörs wird dringend empfohlen.



ZU0818 Sicherungsklammer für Ingoldstutzen, 25 mm

Die Sicherungsklammer verhindert das unbeabsichtigte Lösen der Überwurfmutter der Schraubverbindung des Ingoldstutzens (25 mm).

Die Schenkel der Sicherungsklammer verbinden die SensoGate WA131MH mit dem kundenseitigen Prozessanschluss. Eine Haltenase an der Sicherungsklammer greift in die Nut der Überwurfmutter (Formschluss).



ZU1138 Sicherungsklammer für Wechselarmatur SensoGate

Das Zubehör sichert die Wechselarmatur gegen unbeabsichtigtes Lösen der Schraubverbindung zwischen dem Antrieb der Wechselarmatur und dem Prozessanschluss.

Die Schenkel der Sicherungsklammer verbinden den Antrieb der SensoGate WA131MH mit der Überwurfmutter. Die Haltenasen an der Sicherungsklammer greifen in die Nuten der Überwurfmutter (Formschluss) ein und sichern die Schraubverbindung.

1.6 Gefahrstoffe

Bei Kontakt mit gefährlichen Stoffen oder bei anderweitigen Verletzungen im Zusammenhang mit dem Produkt ist umgehend ein Arzt aufzusuchen bzw. sind die anwendbaren Verfahren zur Gewährleistung von Sicherheit und Gesundheit von Mitarbeitern zu befolgen. Der Verzicht auf eine umgehende ärztliche Konsultation kann zu schweren Verletzungen von Personen oder zum Tod führen.

In bestimmten Situationen (z. B. Sensortausch oder Instandsetzung) kann das Fachpersonal mit folgenden Gefahrstoffen in Kontakt kommen:

- Prozessmedium
- Kalibrier- oder Reinigungsmedium
- Schmiermittel

Die Betreiberfirma ist für die Durchführung einer Gefährdungsbeurteilung verantwortlich.

Gefahren- und Sicherheitshinweise im Umgang mit Gefahrstoffen sind in den zugehörigen Sicherheitsdatenblättern der Hersteller verfügbar.

1.7 Betrieb in explosionsgefährdeten Bereichen

SensoGate WA131MH-X ist für den Betrieb in explosionsgefährdeten Bereichen zertifiziert.

- EU-Baumusterprüfbescheinigung KEMA 04ATEX4035X
- IECEx Certificate of Conformity IECEx DEK 23.0051X

Die Bedingungen für Installation und Betrieb in explosionsgefährdeten Bereichen sind den entsprechenden Zertifikaten zu entnehmen.

Eine Überschreitung der genormten atmosphärischen Bedingungen im Rahmen der Herstellerangaben, z. B. im Hinblick auf Umgebungstemperatur und -druck, gefährdet nicht die Beständigkeit der Wechselarmatur.

→ *Technische Daten, S. 54*

Mitgeltende Zertifikate sind im Lieferumfang des Produkts enthalten sowie in ihrer aktuellen Version auf www.knick-international.com verfügbar.

Die am Errichtungsort geltenden Bestimmungen und Normen für die Errichtung von Anlagen in explosionsgefährdeten Bereichen sind zu beachten. Zur Orientierung siehe:

- IEC 60079-14
- EU-Richtlinien 2014/34/EU und 1999/92/EG (ATEX)

1.7.1 Mögliche Zündgefahren bei Installation und Instandhaltung

Zur Vermeidung mechanisch erzeugter Funken die SensoGate WA131MH-X sorgfältig handhaben und geeignete Maßnahmen ergreifen, z. B. Decken und Unterlagen verwenden.

Die metallischen Teile der SensoGate WA131MH-X müssen mittels des dafür vorgesehenen Erdungsanschlusses und der metallischen Prozessadaption mit dem Potentialausgleich der Anlage verbunden sein.

Durch den Austausch von Komponenten mit Knick-Originalersatzteilen aus anderen Materialien (z. B. O-Ringe) kann es zu Abweichungen zwischen den Angaben auf dem Typenschild und der tatsächlichen Ausführung der SensoGate WA131MH-X kommen. Diese Abweichung ist durch die Betreiberfirma zu bewerten und zu dokumentieren.

→ *Typenschilder, S. 13*

Elektrostatische Aufladung

Die Antriebseinheit bestimmter Ausführungen der SensoGate WA131MH-X enthält Gehäuseteile aus nicht-leitfähigem Kunststoff. Die Gehäuseteile können sich aufgrund ihrer Fläche elektrostatisch aufladen und stellen in Zone 0 nur dann keine wirksame Zündquelle dar, wenn folgende Bedingungen erfüllt sind:

- Hochwirksame Aufladungsmechanismen sind ausgeschlossen.
- Nichtmetallische Bauteile werden nur mit einem feuchtem Tuch gereinigt.

Mechanisch erzeugte Funken

Einzelne Schläge auf Metallteile oder Zusammenstöße zwischen Metallteilen der SensoGate WA131MH-X stellen nur dann keine potentielle Zündquelle dar, wenn folgende Bedingungen erfüllt sind:

- Mögliche Aufprallgeschwindigkeiten sind geringer als 1 m/s.
- Mögliche Schlagenergien sind geringer als 500 J.

Können diese Bedingungen nicht sichergestellt werden, müssen einzelne Schläge auf Metallteile oder Zusammenstöße zwischen Metallteilen als potentielle Zündquelle durch die Betreiberfirma neu bewertet werden. Die Betreiberfirma muss geeignete Maßnahmen zur Risikominimierung ergreifen, z. B. durch Sicherstellen einer nicht-explosiven Atmosphäre.

1.7.2 Mögliche Zündgefahren im Betrieb

Bei Verwendung von nicht wasserbasierten Reinigungs-, Spül- oder Kalibriermedien mit niedriger Leitfähigkeit von weniger als 1 nS/m kann es zu einer elektrostatischen Aufladung von inneren, nichtleitenden Bauteilen kommen. Die Betreiberfirma muss die damit verbundenen Risiken bewerten und geeignete Maßnahmen ergreifen.

Die eingesetzten Sensoren müssen für den Betrieb in explosionsgefährdeten Bereichen zugelassen sein. Weitere Informationen sind in der Dokumentation des Sensorherstellers verfügbar.

1.8 Sicherheitsunterweisungen

Knick Elektronische Messgeräte GmbH & Co. KG führt im Rahmen der Erstinbetriebnahme auf Wunsch Sicherheitsunterweisungen und Produktschulungen durch. Weitere Informationen sind über die zuständige lokale Vertretung verfügbar.

1.9 Instandhaltung und Ersatzteile

Vorbeugende Instandhaltung

Vorbeugende Instandhaltung kann den störungsfreien Zustand des Produkts erhalten und Ausfallzeiten minimieren. Knick stellt Inspektions- und Wartungsintervalle als Empfehlung zur Verfügung.

→ *Instandhaltung, S. 31*

Schmiermittel

Es dürfen ausschließlich von Knick zugelassene Schmiermittel verwendet werden. Sonderapplikationen oder die Aufrüstung mit Spezialschmiermitteln sind auf Anfrage möglich. Die Verwendung anderer Schmiermittel stellt einen nicht bestimmungsgemäßen Gebrauch des Produkts dar.

→ *Instandhaltung, S. 31*

Werkzeuge und Montagehilfen

Spezialwerkzeuge und Montagehilfen unterstützen das Instandhaltungspersonal beim sicheren und fachgerechten Austausch von Komponenten und Verschleißteilen. → *Werkzeuge, S. 48*

Ersatzteile

Zur fachgerechten Instandsetzung des Produkts ausschließlich Knick-Originalersatzteile verwenden. Die Verwendung anderer Ersatzteile stellt einen nicht bestimmungsgemäßen Gebrauch des Produkts dar.

→ *Ersatzteile, S. 45*

Reparaturservice

Der Knick-Reparaturservice bietet die fachgerechte Instandsetzung des Produkts in Originalqualität. Auf Wunsch ist während der Reparatur ein Ersatzgerät erhältlich.

Weitere Informationen sind auf www.knick-international.com verfügbar.

2 Produkt

2.1 Lieferumfang

- SensoGate WA131MH in der bestellten Ausführung
- Abflussschlauch
- Zuflussschlauch¹⁾
- Betriebsanleitung
- Ggf. Zusatzdokumentation für Sonderausführungen¹⁾
- EU-Konformitätserklärung
- EU-Baumusterprüfbescheinigung

2.2 Produktidentifikation

Die verschiedenen Ausführungen des Produkts SensoGate WA131MH sind in einer Typenbezeichnung codiert.

Die Typenbezeichnung ist auf dem Typenschild, dem Lieferschein und auf der Produktverpackung angegeben. → *Typenschilder, S. 13*

2.2.1 Beispiel einer Typenbezeichnung

Grundgerät mit manuellem Antrieb, Edelstahl, hygienisch		WA131MH	-	X	Ø	E	H	H	1	A	A	2	2	-	Ø	Ø	Ø	
Explosionsschutz	ATEX Zone 0			X											-			
Sensor	Sensor Ø12 mm mit PG13,5				Ø										-			
Material Dichtungen	EPDM - FDA					E									-			
medienberührte Materialien	1.4404 / 1.4404 / 1.4404						H								-			
Prozessadaptionen	Ingoldstutzen hygienic, 1.4404, 25 mm							H	1						-			
Eintauchtiefe	kurz									A					-			
elektrische Endlagenmeldung	ohne										A				-			
Anschluss Spülmedien	Zufluss G1/8 (innen) und Zuflussschlauch komplett (5 m), Abfluss G1/8 (innen) mit Abflussschlauch komplett (3 m)											2			-			
Gehäusewerkstoff	Edelstahl / PEEK (< 10 bar Betriebsdruck)												2		-			
Sonderausführung	ohne														-	Ø	Ø	Ø

¹⁾ Die Lieferung ist abhängig von der bestellten Ausführung der SensoGate WA131MH. → *Produktschlüssel, S. 12*

2.2.2 Produktschlüssel

Grundgerät mit manuellem Antrieb, Edelstahl, hygienisch		WA131MH	-	-	-	-	-	-	-	-	-	-	-	-	-	-	
Explosionsschutz	ATEX Zone 0		X														
	ohne		N														
Sensor	Sensor ø12 mm mit PG13,5		Ø														
	pH-Sensor ø12 mm mit Druckbeaufschlagung, Druckkammer für Druckluftversorgung		1														
	optischer Sensor ø12 mm mit PG13,5		4														
	pH-Sensor ø12 mm mit PG13,5 und seitlicher Elektrolytzuführung		9														
Material Dichtungen	EPDM - FDA		E														
	FKM - FDA		F														
	FFKM/EPDM – FDA ¹⁾		G														
	FFKM - FDA		H														
	EPDM - FDA - USP VI ²⁾		U														
	FFKM - FDA - USP VI ²⁾		W														
Medienberührte Materialien ³⁾	1.4404/1.4404/1.4404		H														
Prozessadaptionen	Ingoldstutzen, 25 mm		H Ø														
	Ingoldstutzen hygienic, 25 mm, Nut 29 mm		H 1														
	Ingoldstutzen, 25 mm, Nut 45 mm ²⁾		H Z														
	Milchrohr DN 40		C Ø														
	Milchrohr DN 50		C 1														
	Milchrohr DN 65		C 2														
	Milchrohr DN 80		C 3														
	Milchrohr DN 100		C 4														
	Clamp 1,5"		J 1														
	Clamp 2"		J 2														
	Clamp 2,5"		J 3														
	Clamp 3"		J 4														
	Clamp 3,5"		J 5														
	Clamp 2", schräg ²⁾		J G														
	Clamp 1,5", schräg ²⁾		J F														
	BioControl, DS 50		L 1														
	BioControl, DS 65		L 2														
	Clamp 2,5", schräg ²⁾		J K														
	Varivent (ab DN 50)		V 1														
	Varivent (ab DN 65 kurz, ab DN 80 lang)		V 2														
	Varivent, schräg 12° (ab DN 50) ²⁾		V 4														
	Eintauchtiefe	kurz									A						
		lang									B						
elektrische Endlagemeldung	ohne										A						
	mit										B						

¹⁾ Prozessberührte Dichtungen/spülmedienberührte Dichtungen

²⁾ Sonderoption, Lieferzeit auf Anfrage

³⁾ Materialkombinationen: Kalibrierkammer prozessberührter Teil/Kalibrierkammer spülmedienberührter Teil/Taucherrohr.

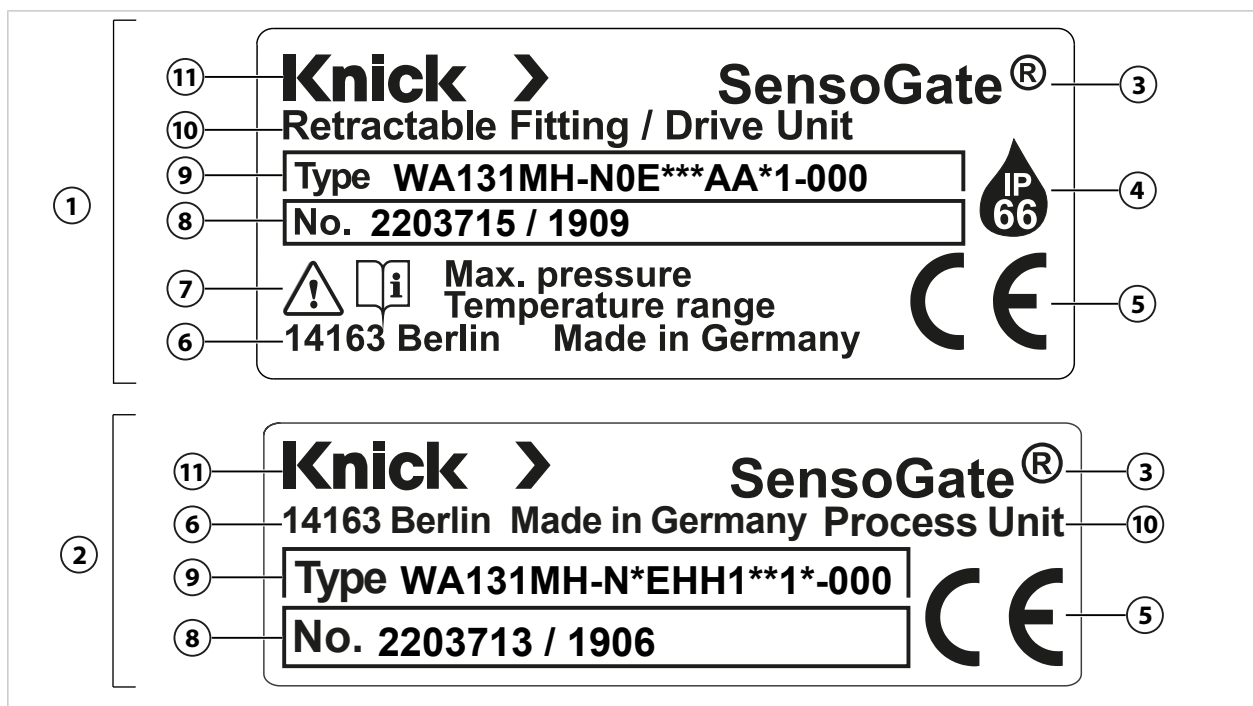
Grundgerät mit manuellem Antrieb, Edelstahl, hygienisch		WA131MH	-	-	-	-	-	-	-	-	-	-	-	-
Anschluss Spülmedien	Zufluss G $\frac{1}{8}$ (innen), Abfluss G $\frac{1}{8}$ (innen) mit Abflussschlauch komplett (3 m)	1	-											
	Zufluss G $\frac{1}{8}$ (innen) und Zuflussschlauch komplett (5 m), Abfluss G $\frac{1}{8}$ (innen) mit Abflussschlauch komplett (3 m)	2	-											
Gehäusewerkstoff	Edelstahl/PP (< 6 bar Betriebsdruck) nicht für Heißdampf	1	-											
	Edelstahl/PEEK (< 10 bar Betriebsdruck)	2	-											
Sonderausführung	ohne		-	0	0	0								
	Ausrüstung mit Spezialfett (Bereitstellung vom Kunden)		-	0	0	1								
	kundenspezifisches Sonderdatenblatt		-	0	0	F								
	Einfahrsperr für Armatur ohne montierten Sensor. Für Eintauchtiefen A, B und pH Sensortyp 1.		-	0	0	V								

2.3 Typenschilder

Die SensoGate WA131MH ist auf der Antriebseinheit und der Prozesseinheit durch Typenschilder gekennzeichnet. Abhängig von der Ausführung der SensoGate WA131MH sind unterschiedliche Informationen auf den Typenschildern angegeben.

Typenschild, Ausführung ohne Ex-Zulassung

Hinweis: Die Abbildung zeigt beispielhaft Typenschilder der Ausführung SensoGate WA131MH-N.

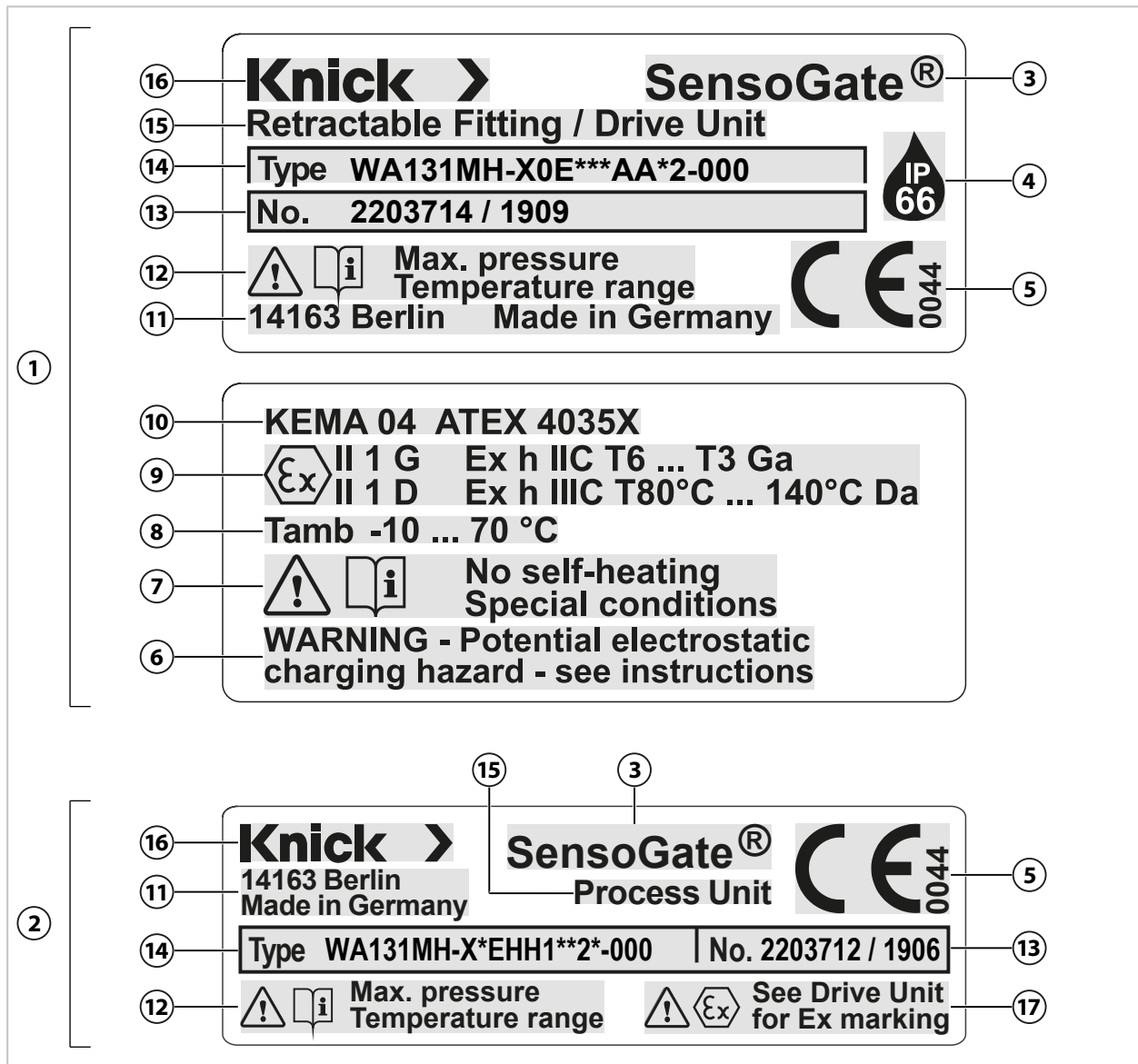


1	Typenschild Antriebseinheit	7	Max. Betriebsdruck und Temperaturbereich ¹⁾
2	Typenschild Prozesseinheit	8	Seriennummer / Produktionsjahr und -woche
3	Produktfamilie	9	Typenbezeichnung
4	IP-Schutzart	10	Produktgruppe: Wechselarmatur Baugruppe: Antriebseinheit bzw. Prozesseinheit
5	CE-Kennzeichnung	11	Hersteller
6	Anschrift des Herstellers mit Herkunftsbezeichnung		

¹⁾ Weiterführende Informationen sind in den Kapiteln → *Sicherheit*, S. 5 und → *Technische Daten*, S. 54 verfügbar.

Typenschild, Ausführung mit Ex-Zulassung










Hinweis: Die Abbildung zeigt beispielhaft Typenschilder der Ausführung SensoGate WA131MH-X.



1	Typenschild Antriebseinheit	10	Prüfnummer EU-Baumusterprüfbescheinigung
2	Typenschild Prozesseinheit	11	Anschrift des Herstellers mit Herkunftsbezeichnung
3	Produktfamilie	12	Max. Betriebsdruck und Temperaturbereich ¹⁾
4	IP-Schutzart	13	Seriennummer / Produktionsjahr und -woche
5	CE-Kennzeichnung mit Kennnummer	14	Typenbezeichnung
6	Warnung: Gefahr durch elektrostatische Entladungen ¹⁾	15	Produktgruppe: Wechselarmatur Baugruppe: Antriebseinheit bzw. Prozesseinheit
7	Keine Eigenerwärmung / spezielle Bedingungen ¹⁾	16	Hersteller
8	Zulässige Umgebungstemperatur	17	Verweis auf ATEX-Angaben der Antriebseinheit
9	ATEX-Kennzeichnung/Angaben zur Explosionssicherheit		

¹⁾ Weiterführende Informationen sind in der mitgeltenden EU-Baumusterprüfbescheinigung sowie in den Kapiteln → *Sicherheit*, S. 5 und → *Technische Daten*, S. 54 verfügbar.

2.4 Symbole und Kennzeichnungen

	Besondere Bedingungen und Gefahrenstellen! Sicherheitshinweise und Anweisungen zum sicheren Gebrauch des Produkts in der Produktdokumentation befolgen.
	CE-Kennzeichnung mit Kennnummer ¹⁾ der notifizierten Stelle, die für die Fertigungskontrolle tätig ist.
	ATEX-Kennzeichnung ¹⁾ der Europäischen Union für den Betrieb in explosionsgefährdeten Bereichen → <i>Betrieb in explosionsgefährdeten Bereichen, S. 9</i>
	IP-Schutzart 66: Das Produkt ist staubdicht, bietet vollständigen Schutz gegen Berührung sowie Schutz gegen starkes Strahlwasser.
	Entriegelungsknopf mit der Aufschrift „PRESS“ („Drücken“). Dient der Entriegelung der SensoGate WA131MH in den Endlagen SERVICE bzw. PROCESS, um in die Serviceposition (Endlage SERVICE) bzw. Prozessposition (Endlage PROCESS) zu fahren.
	Symbol zum Anzeigen der Drehrichtung, um die SensoGate WA131MH in die Prozessposition (Endlage PROCESS) zu fahren. → <i>Fahren in die Prozessposition (Endlage PROCESS), S. 25</i>
	Symbol zum Anzeigen der Drehrichtung, um die SensoGate WA131MH in die Serviceposition (Endlage SERVICE) zu fahren. → <i>Fahren in die Serviceposition (Endlage SERVICE), S. 26</i>
	Abflusssymbol zur Kennzeichnung des Abflusstutzens der SensoGate WA131MH.
	Zuflusssymbol zur Kennzeichnung des Zuflusstutzens der SensoGate WA131MH ¹⁾ .

2.5 Aufbau und Funktion

Die SensoGate WA131MH besteht aus zwei Hauptbaugruppen:

- Antriebseinheit
- Prozesseinheit

Die Antriebseinheit ist mit der Prozesseinheit durch eine Überwurfmutter verbunden. Die Antriebs- und Prozesseinheit sind voneinander trennbar. → *Antriebseinheit: Demontage, S. 33*

Es können verschiedene Ausführungen der Antriebs- und Prozesseinheit kombiniert werden.
→ *Zulässige Anpassungen, S. 18*

Die Prozessadaption dient der Befestigung der SensoGate WA131MH am Prozessanschluss.

Durch manuelles Drehen des Drehgriffs fährt die Antriebseinheit die SensoGate WA131MH in die Serviceposition (Endlage SERVICE) oder Prozessposition (Endlage PROCESS).
→ *Endlagen SERVICE/PROCESS, S. 19*

Sehen Sie dazu auch

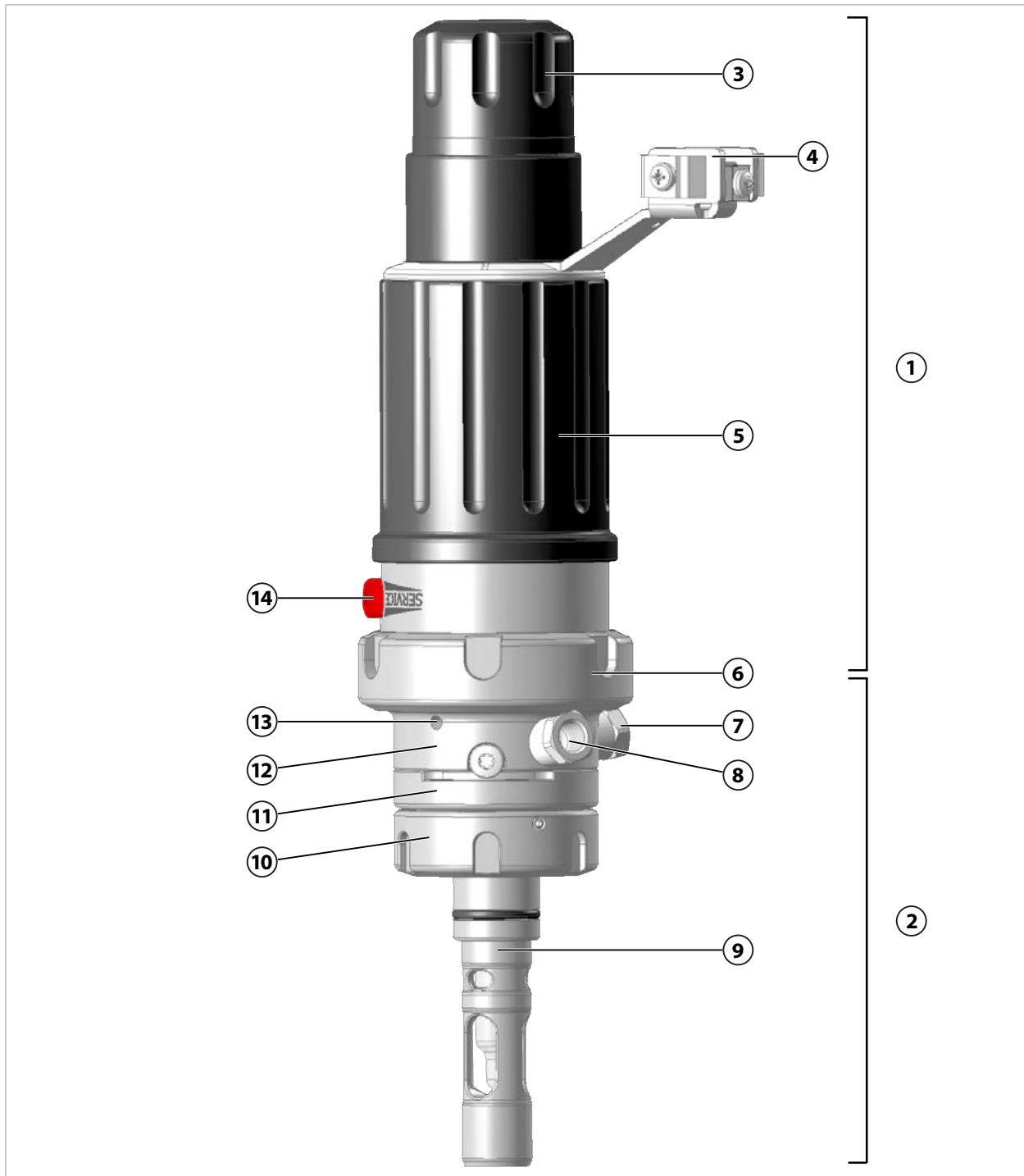
- *Antriebseinheit: Demontage, S. 33*
- *Sicherheitseinrichtungen, S. 6*

¹⁾ Abhängig von der bestellten Ausführung → *Produktschlüssel, S. 12*

2.5.1 Wechselarmatur

Hinweis: Die Abbildung stellt beispielhaft eine Ausführung der SensoGate dar.

→ Produktschlüssel, S. 12



1 Antriebseinheit	8 Zuflussstutzen
2 Prozesseinheit	9 Tauchrohr
3 Schutzrohr	10 Prozessadaption (z. B. Ingoldstutzen)
4 Haltewinkel (mit Erdungsanschluss)	11 Kalibrierkammer, Unterteil
5 Drehgriff	12 Kalibrierkammer, Oberteil
6 Überwurfmutter	13 Leckagebohrung
7 Abflussstutzen	14 Entriegelungsknopf

2.5.2 Antriebe und Sensoraufnahmen

Hinweis: Die Abbildung zeigt einen Auszug aus dem Lieferprogramm. → *Produktschlüssel, S. 12*

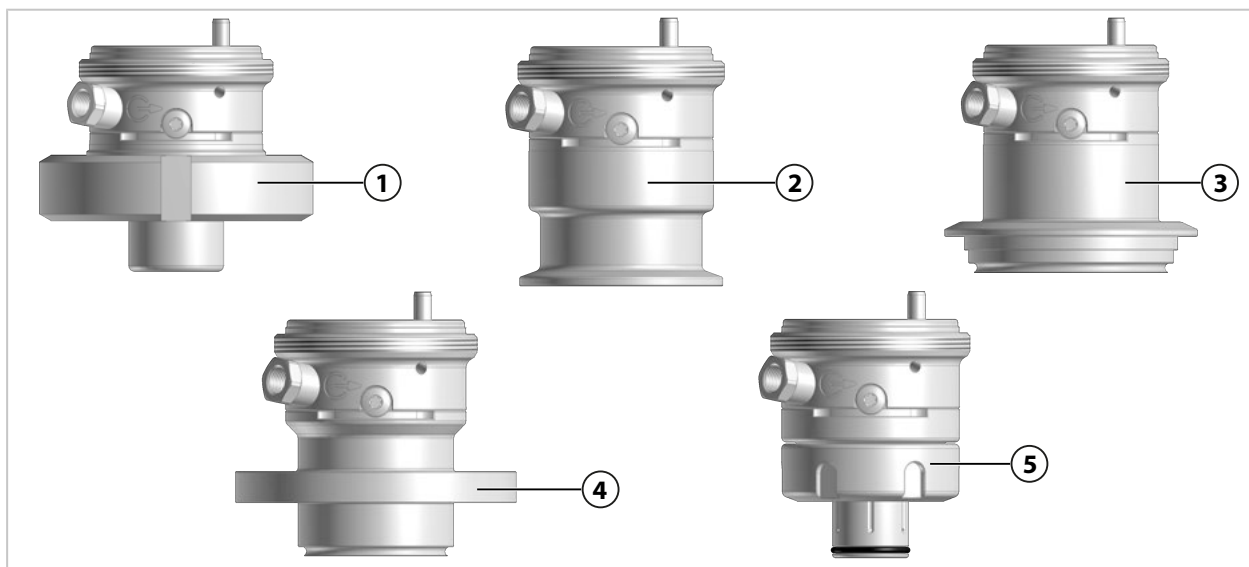


1 Antrieb kurze ET ¹⁾, Festelektrolyt-Sensor (225 mm)

2 Antrieb kurze ET ¹⁾, Flüssigelektrolyt-Sensor (250 mm)

2.5.3 Prozessadaptionen

Hinweis: Die Abbildung zeigt einen Auszug aus dem Lieferprogramm. → *Produktschlüssel, S. 12*



1 Milchrohrverschraubung

4 BioControl

2 Tri-Clamp

5 Ingoldstutzen

3 Varivent

¹⁾ ET = Eintauchtiefe

2.5.4 Tauchrohr



1 Tauchrohr Edelstahl 1.4404 (135 mm)

2.6 Zulässige Anpassungen

Die SensoGate WA131MH kann kundenseitig an geänderte Bedingungen angepasst werden. Vor einer Anpassung ist die Knick Elektronische Messgeräte GmbH & Co. KG zu kontaktieren. Beispielhaft sind folgende Anpassungen möglich:

- Umbau auf eine andere Prozessadaption → *Prozessadaptionen, S. 17*
- Austausch von Dichtungen mit anderen Materialeigenschaften → *Produktschlüssel, S. 12*
- Umbau der Sensoraufnahme für einen anderen Sensortyp → *Antriebe und Sensoraufnahmen, S. 17*
- Nachrüsten von Sicherheitseinrichtungen, z. B. „Einfahrsperr ohne montierten Flüssigelektrolyt-Sensor“ → *Sicherheitseinrichtungen, S. 6*

Durch eine Anpassung kann es zu Abweichungen zwischen den Angaben auf dem Typenschild und der tatsächlichen Ausführung der SensoGate WA131MH kommen. Die Anpassung ist durch die Betreiberfirma zu bewerten und zu dokumentieren. Das Produkt muss bei einer Änderung der Ausführung entsprechend gekennzeichnet werden.

Empfehlung: Anpassungen an der SensoGate WA131MH durch den Knick-Reparaturservice durchführen lassen. Nach der fachgerechten Anpassung wird eine Funktions- und Druckprüfung durchgeführt sowie ggf. ein geändertes Typenschild angebracht. → *Knick-Reparaturservice, S. 38*

Weiterführende Informationen zu den Anpassungen sind in den mitgeltenden Zusatzdokumentationen verfügbar. Wartungsanleitungen mit detailliert beschriebenen Handlungsanweisungen sind auf Anfrage erhältlich.

Sehen Sie dazu auch

→ *Instandsetzung, S. 33*

→ *Knick-Reparaturservice, S. 38*

2.7 Endlagen SERVICE/PROCESS

2.7.1 Service- und Prozessposition

Die SensoGate WA131MH kann zwei Endlagen (Service- oder Prozessposition) einnehmen.

Hinweis: Die SensoGate WA131MH ist nur in der Serviceposition (Endlage SERVICE) vom Prozess getrennt. Alle anderen Positionen sind *nicht* sicher getrennt, d. h. es besteht ein Kontakt zum Prozess.

Serviceposition (Endlage SERVICE)

- Der Sensor hat keinen Kontakt mit dem Prozessmedium.
- Der Sensor kann bei laufendem Prozess ein- bzw. ausgebaut und ggf. gereinigt werden.
- Das Messsystem kann kalibriert und justiert werden.

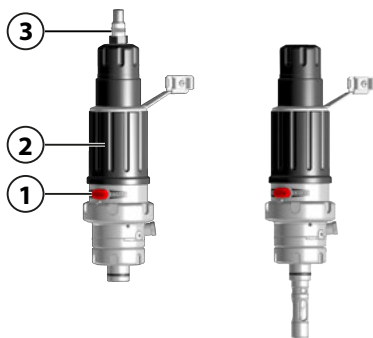
Prozessposition (Endlage PROCESS)

- Der Sensor hat Kontakt mit dem Prozessmedium.
- Die gewünschten Prozessparameter können gemessen werden.

Bei Ausführungen der SensoGate WA131MH mit elektronischer Endlagenmeldung wird beim Erreichen der jeweiligen Endlage im Endlagenschalter ein Kontakt geschlossen. Das Erreichen der Endlage kann durch ein elektrisches Signal z. B. in der Leitwarte angezeigt werden. → *Endlagenschalter, S. 20*

Abhängig von der Ausführung der SensoGate WA131MH sind die Serviceposition (Endlage SERVICE) bzw. Prozessposition (Endlage PROCESS) unterschiedlich erkennbar.

Festelektrolyt-Sensor, kurze Eintauchtiefe	Flüssigelektrolyt-Sensor, kurze Eintauchtiefe
---	--

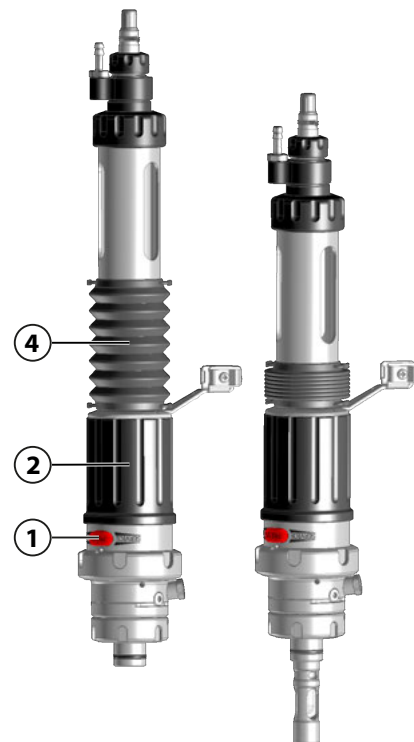


SERVICE

In der Serviceposition ist der Sensorkopf **(3)** am oberen Ende des Schutzrohrs sichtbar.

In der Prozessposition ist der Sensorkopf **(3)** in das Schutzrohr eingefahren.

PROCESS



SERVICE

In der Serviceposition ist der Faltenbalg **(4)** auseinandergezogen.

In der Prozessposition ist der Faltenbalg **(4)** zusammengedrückt.

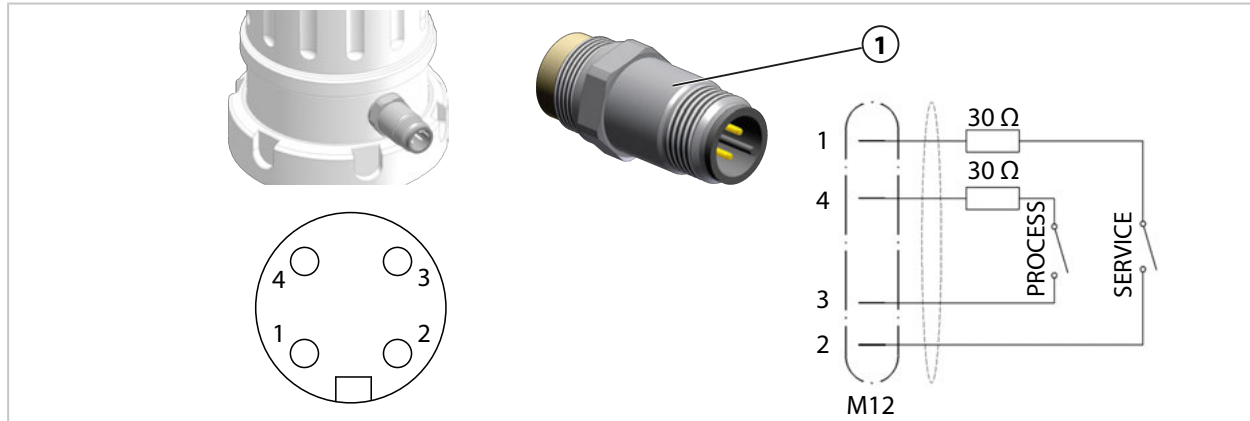
PROCESS

In beiden Endlagen ist der Drehgriff (2) verriegelt und der Entriegelungsknopf (1) nicht eingedrückt.

In beiden Endlagen ist der Drehgriff (2) verriegelt und der Entriegelungsknopf (1) nicht eingedrückt.

Endlagenschalter

Hinweis: Der Endlagenschalter ist nur bei Ausführungen der SensoGate WA131MH mit elektronischer Endlagenmeldung verfügbar. → *Produktschlüssel, S. 12*



Der Endlagenschalter (1) ist ein „einfaches elektrisches Betriebsmittel“ im Sinne der EN 60079-11 für den Gebrauch in explosionsgefährdeten Bereichen bis Zone 0.

Innerhalb des Endlagenschalters (1) sind zwei Reedkontakte (Schließer) eingebaut, die jeweils in Reihe geschaltet mit einem 30 Ω Widerstand abgesichert sind.

Hinweis: Reedkontakte sind empfindlich gegenüber kurzzeitigen Überschreitungen der Grenzwerte (z. B. durch Kabelkapazität oder -induktivität).

Der Endlagenschalter (1) hat folgende Eigenschaften:

- Keine Kennzeichnung nach EN 60079 erforderlich
- Anschluss nur an eigensichere Stromkreise
- Anschluss- und Umgebungsbedingungen:

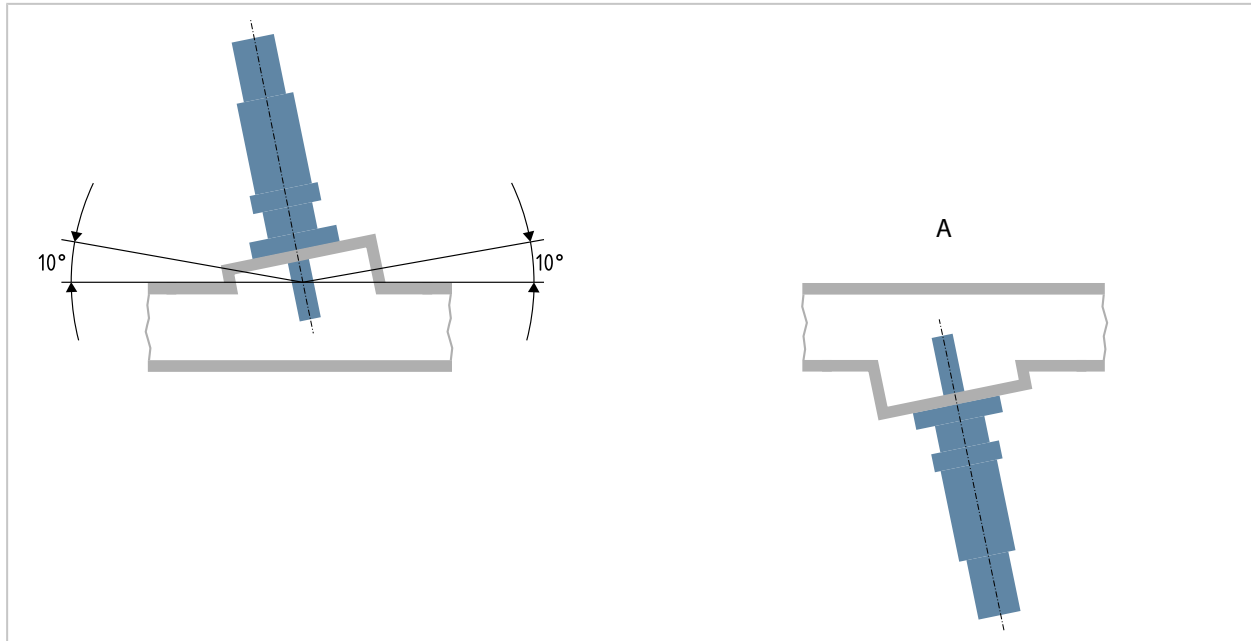
Temperaturklasse, Gas	T6...T5	T4...T3
Max. Oberflächentemperatur, Staub	T80 °C... 100 °C	T100 °C... 140 °C
Eigensicherheitsparameter	$U_i = 30\text{ V}$	$U_i = 30\text{ V}$
	$I_i = 70\text{ mA}$	$I_i = 100\text{ mA}$
	$P_i = 650\text{ mW}$	$P_i = 750\text{ mW}$
	$C_i = \text{vernachlässigbar klein}$	$C_i = \text{vernachlässigbar klein}$
	$L_i = \text{vernachlässigbar klein}$	$L_i = \text{vernachlässigbar klein}$
Umgebungstemperaturbereich	-10 °C... 70 °C	-10 °C... 70 °C
	14 °F... 158 °F	14 °F... 158 °F

- Isolationsspannung: 500 V AC zwischen Gehäuse und Klemmen
- Das Gehäuse aus Edelstahl ist im eingebauten Zustand über die SensoGate WA131MH geerdet.
- Vor der Zusammenschaltung des Endlagenschalters (1) mit einem eigensicheren Stromkreis ist der Nachweis der Eigensicherheit notwendig.
- Anschluss über Steckverbinder M12, nach EN 60947, 4-polig

3 Installation

3.1 Wechselarmatur: Einbau

⚠ WARNUNG! Explosionsgefahr durch mechanisch erzeugte Funken bei Verwendung in explosionsgefährdeten Bereichen. Maßnahmen zur Vermeidung mechanisch erzeugter Funken ergreifen. Sicherheitshinweise befolgen. → *Betrieb in explosionsgefährdeten Bereichen, S. 9*



01. Lieferumfang der SensoGate WA131MH auf Vollständigkeit prüfen. → *Lieferumfang, S. 11*
02. SensoGate WA131MH auf Beschädigung prüfen.
03. Notwendigen Freiraum für die Sensormontage sicherstellen. → *Maßzeichnungen, S. 49*

Hinweis: Der Einbauwinkel der SensoGate WA131MH ist abhängig vom Sensortyp. Ein Einbauwinkel bis 10° über der Horizontalen ist für alle Sensortypen zulässig. Ein Einbauwinkel über Kopf (siehe Ansicht A) ist nur bei Verwendung von Sensoren zulässig, die für den Betrieb über Kopf zugelassen sind.

04. SensoGate WA131MH mit der Prozessadaption am Prozessanschluss befestigen.
05. Optional: Bei Verwendung in explosionsgefährdeten Bereichen den Erdungsanschluss der SensoGate WA131MH mit dem Potentialausgleich der Anlage verbinden.

Sehen Sie dazu auch

→ *Betrieb in explosionsgefährdeten Bereichen, S. 9*

→ *Inbetriebnahme, S. 24*

3.2 Sicherheitszubehör: Installation

Die Installation der Sicherheitszubehöre (z. B. ZU0818 Sicherungsklammer) ist in den entsprechenden Zubehöranleitungen beschrieben.

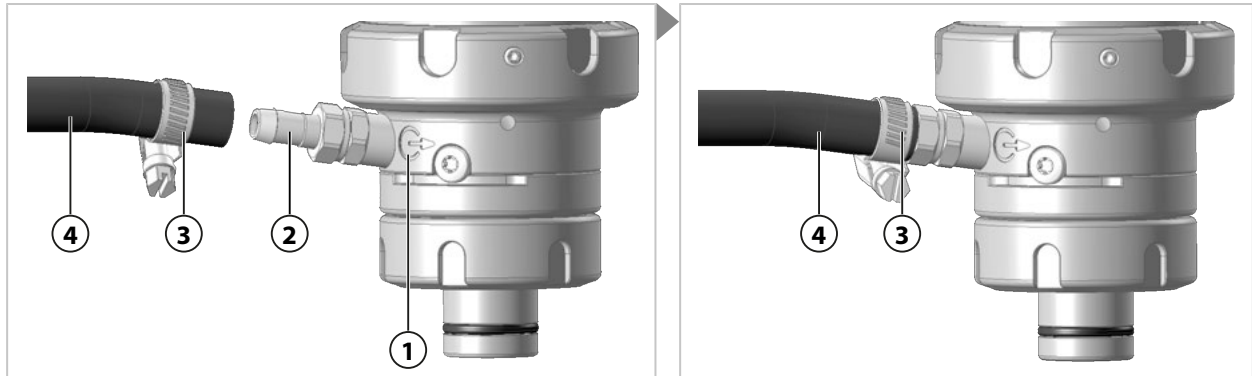
Hinweis: Die Verwendung des Sicherheitszubehörs wird dringend empfohlen.

Sehen Sie dazu auch

→ *Sicherheitszubehör, S. 8*

3.3 Abflussschlauch: Installation

Hinweis: Der Abfluss dient dem Abführen von Spülmedium sowie eingefangenen Prozessmedium und darf nicht verschlossen sein. Durch das Fahren des Sensors in die jeweiligen Endlagen kann unter Druck stehendes Prozessmedium in die Kalibrierkammer gelangen und bei verschlossenem Abfluss komprimiert werden. Beim Sensortausch kann dieses Prozessmedium herauspritzen.

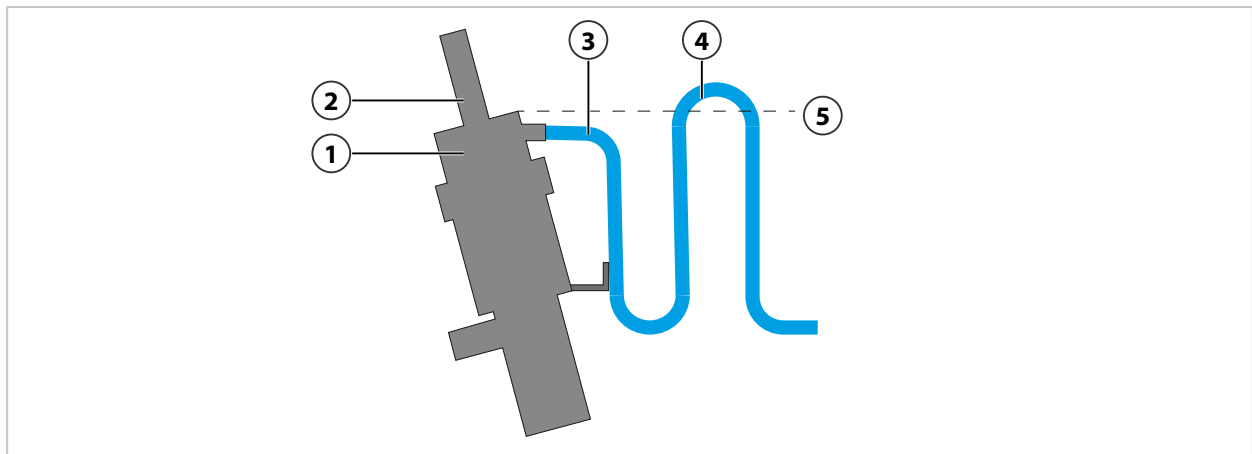


Hinweis: Das Symbol (1) kennzeichnet den Abfluss.

01. Schlauchschelle (3) auf den Abflussschlauch (4) schieben.
02. Abflussschlauch (4) vollständig auf den Schlauchnippel (2) schieben.
03. Abflussschlauch (4) mit Schlauchschelle (3) sichern.

Einbau über Kopf

Bei einer Überkopfinstallation der SensoGate WA131MH den Abflussschlauch in einem Bogen über dem Niveau der Kalibrierkammer verlegen. Dadurch wird verhindert, dass die Kalibrierkammer aufgrund der Schwerkraft ausläuft.

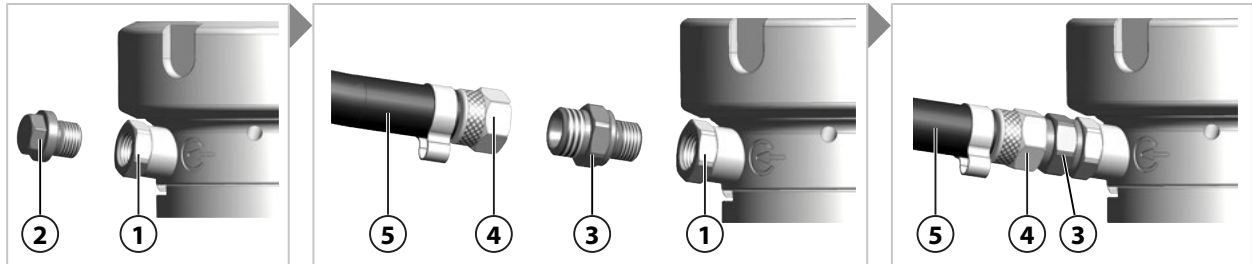


1 Kalibrierkammer	4 Schlauchbogen
2 Sensor	5 Kalibrierkammerniveau
3 Abflussschlauch	

3.4 Zuflussschlauch (Option): Installation

ACHTUNG! Verunreinigungen von Trinkwasser durch Spül- und Prozessmedien sind beim Anschluss an Trinkwasserleitungen möglich. Hinweise in der EN 1717 befolgen. Am Wasseranschluss oder am Spülanschluss ein geeignetes Rückschlagventil (z. B. Rückschlagventil RV01) installieren.

→ *Zubehör, S. 45*



Hinweis: Für den sicheren Betrieb muss der Verschlussstopfen oder der Zuflussschlauch¹⁾ am Zufluss montiert sein. Im Auslieferungszustand ist der Zuflusstutzen durch einen Verschlussstopfen verschlossen. → *Produktschlüssel, S. 12*

01. Für die Installation des Zuflussschlauchs (5) den Verschlussstopfen (2) aus dem Zuflusstutzen (1) herausdrehen.
02. Verschraubung (3) als Bestandteil des Zuflussschlauchs (5) in den Zuflusstutzen (1) einschrauben.
03. Zuflussschlauch (5) mit Überwurfmutter (4) an der Verschraubung (3) befestigen.

¹⁾ Verfügbarkeit abhängig von der bestellten Ausführung → *Produktschlüssel, S. 12*

4 Inbetriebnahme

⚠ WARNUNG! Bei Beschädigung oder unsachgemäßer Installation kann Prozessmedium aus der Armatur SensoGate WA131MH austreten und Gefahrstoffe enthalten. Sicherheitshinweise befolgen. → *Sicherheit, S. 5*

Hinweis: Die Firma Knick führt im Rahmen der Erstinbetriebnahme auf Wunsch Sicherheitsunterweisungen und Produktschulungen durch. Weitere Informationen sind über die zuständige lokale Vertretung verfügbar.

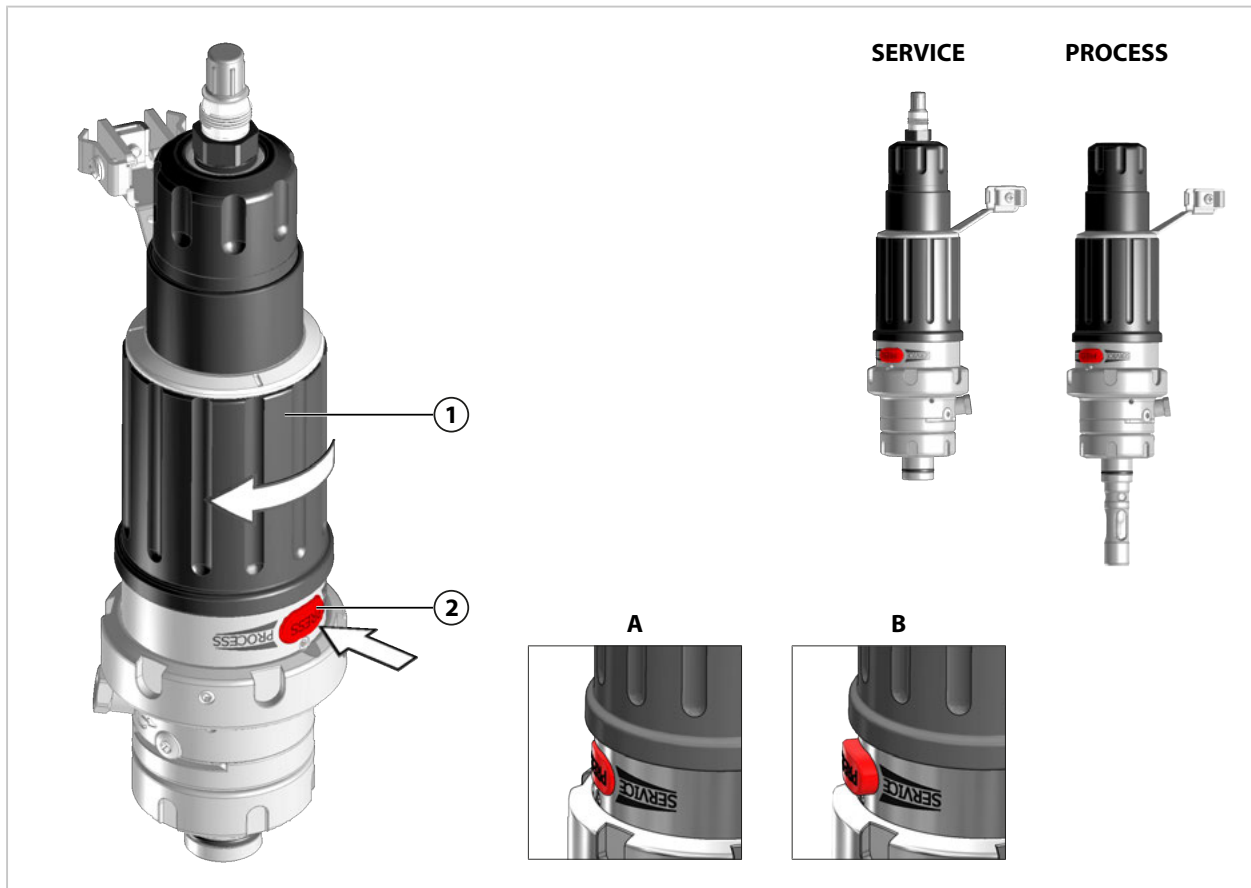
01. SensoGate WA131MH installieren. → *Wechselarmatur: Einbau, S. 21*
 02. Abflussschlauch installieren. → *Abflussschlauch: Installation, S. 22*
 03. Optional: Zuflussschlauch installieren. → *Zuflussschlauch (Option): Installation, S. 23*
 04. Sensor montieren. → *Ein- und Ausbau von Sensoren, S. 27*
 05. Prozessadaption auf sichere Befestigung prüfen.
 06. Optional: Installiertes Sicherheitszubehör (z. B. ZU0818 Sicherungsklammer) auf sichere Befestigung prüfen. → *Sicherheitszubehör, S. 8*
 07. Optional: SensoGate WA131MH-X auf korrekte Verbindung mit dem Potentialausgleich der Anlage prüfen. → *Betrieb in explosionsgefährdeten Bereichen, S. 9*
 08. SensoGate WA131MH in die Prozessposition (Endlage PROCESS) fahren.
→ *Fahren in die Prozessposition (Endlage PROCESS), S. 25*
 - ✓ Entriegelungsknopf springt beim Erreichen der Prozessposition (Endlage PROCESS) heraus.
 - ✓ Drehgriff ist gegen Verdrehen mechanisch verriegelt.
 09. SensoGate WA131MH in die Serviceposition (Endlage SERVICE) fahren.
→ *Fahren in die Serviceposition (Endlage SERVICE), S. 26*
 - ✓ Entriegelungsknopf springt beim Erreichen der Serviceposition (Endlage SERVICE) heraus.
 - ✓ Drehgriff ist gegen Verdrehen mechanisch verriegelt.
 10. SensoGate WA131MH unter Prozessbedingungen auf Dichtheit prüfen.
 - ✓ SensoGate WA131MH und Anschlüsse sind ohne Leckagen.
- ✓ SensoGate WA131MH ist betriebsbereit.

5 Betrieb

5.1 Fahren in die Prozessposition (Endlage PROCESS)

Hinweis: Abhängig von der Ausführung der SensoGate WA131MH ist das Erreichen der Prozessposition (Endlage PROCESS) unterschiedlich zu erkennen. → *Endlagen SERVICE/PROCESS, S. 19*

Hinweis: Der Entriegelungsknopf springt beim Erreichen der Prozessposition (Endlage PROCESS) heraus (vgl. Detail B). Nur mit herausgesprungenem Entriegelungsknopf ist die Funktion der Sicherheitseinrichtung „Einfahrsperrung ohne montierten Sensor“ gegeben. → *Sicherheitseinrichtungen, S. 6*



01. Sensor montieren. → *Ein- und Ausbau von Sensoren, S. 27*

Hinweis: Mit Beginn der Drehbewegung bleibt der Entriegelungsknopf selbstständig eingedrückt.

02. Entriegelungsknopf (2) eindrücken (vgl. Detail A) und Drehgriff (1) im Uhrzeigersinn drehen.

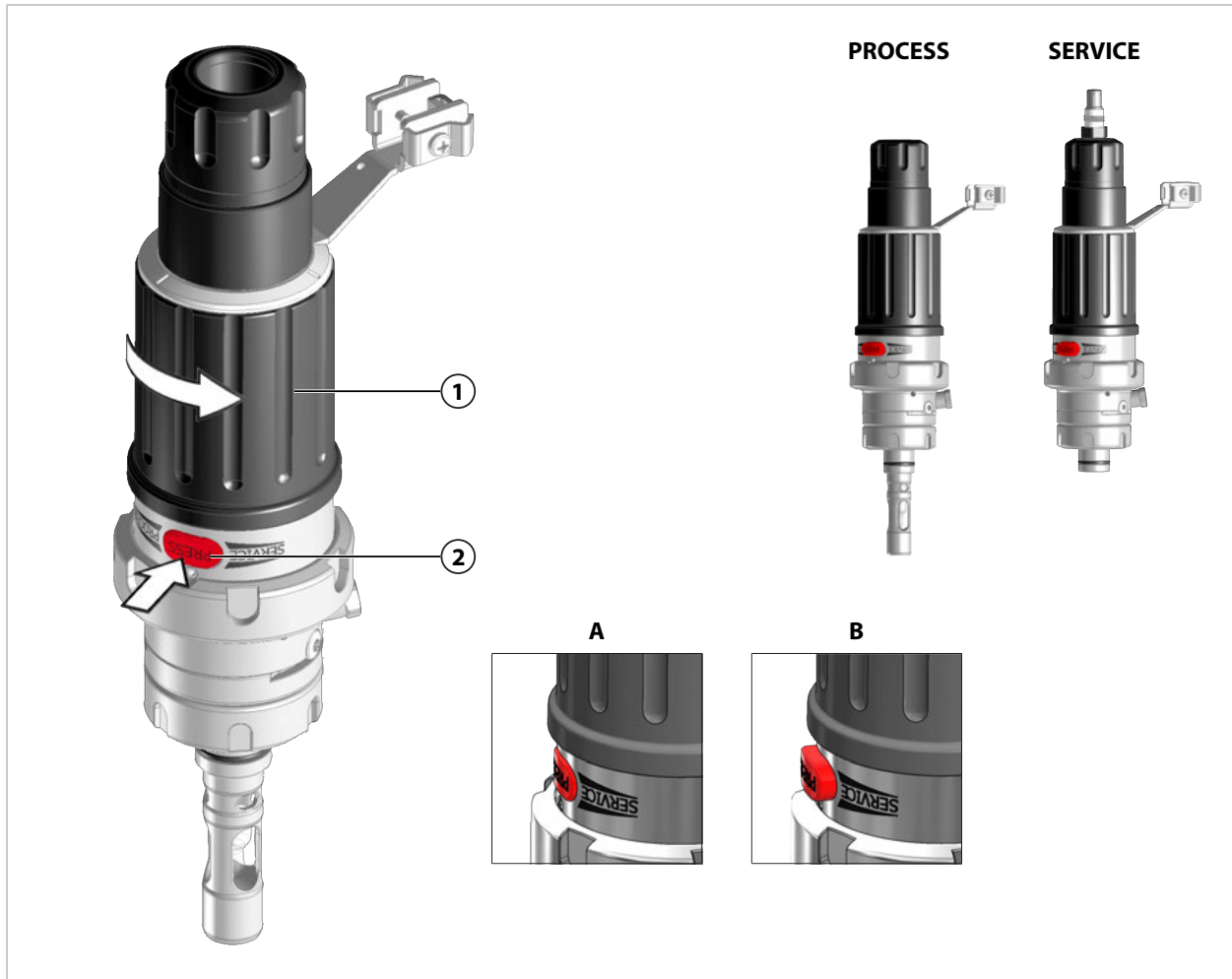
✓ Entriegelungsknopf (2) springt beim Erreichen der Prozessposition (Endlage PROCESS) heraus (vgl. Detail B).

✓ Drehgriff (1) ist gegen Verdrehen mechanisch verriegelt.

5.2 Fahren in die Serviceposition (Endlage SERVICE)

Hinweis: Abhängig von der Ausführung der SensoGate WA131MH ist das Erreichen der Serviceposition (Endlage SERVICE) unterschiedlich zu erkennen. → *Endlagen SERVICE/PROCESS, S. 19*

Hinweis: Der Entriegelungsknopf springt beim Erreichen der Serviceposition (Endlage SERVICE) heraus (vgl. Detail B). Nur mit herausgesprungenem Entriegelungsknopf ist die Funktion der Sicherheitseinrichtung „Einfahrsperrung ohne montierten Sensor“ gegeben. → *Sicherheitseinrichtungen, S. 6*



Hinweis: Mit Beginn der Drehbewegung bleibt der Entriegelungsknopf selbstständig eingedrückt.

01. Entriegelungsknopf **(2)** eindrücken (vgl. Detail A) und Drehgriff **(1)** entgegen dem Uhrzeigersinn drehen.
- ✓ Entriegelungsknopf **(2)** springt beim Erreichen der Serviceposition (Endlage SERVICE) heraus (vgl. Detail B).
 - ✓ Drehgriff **(1)** ist gegen Verdrehen mechanisch verriegelt.

5.3 Ein- und Ausbau von Sensoren

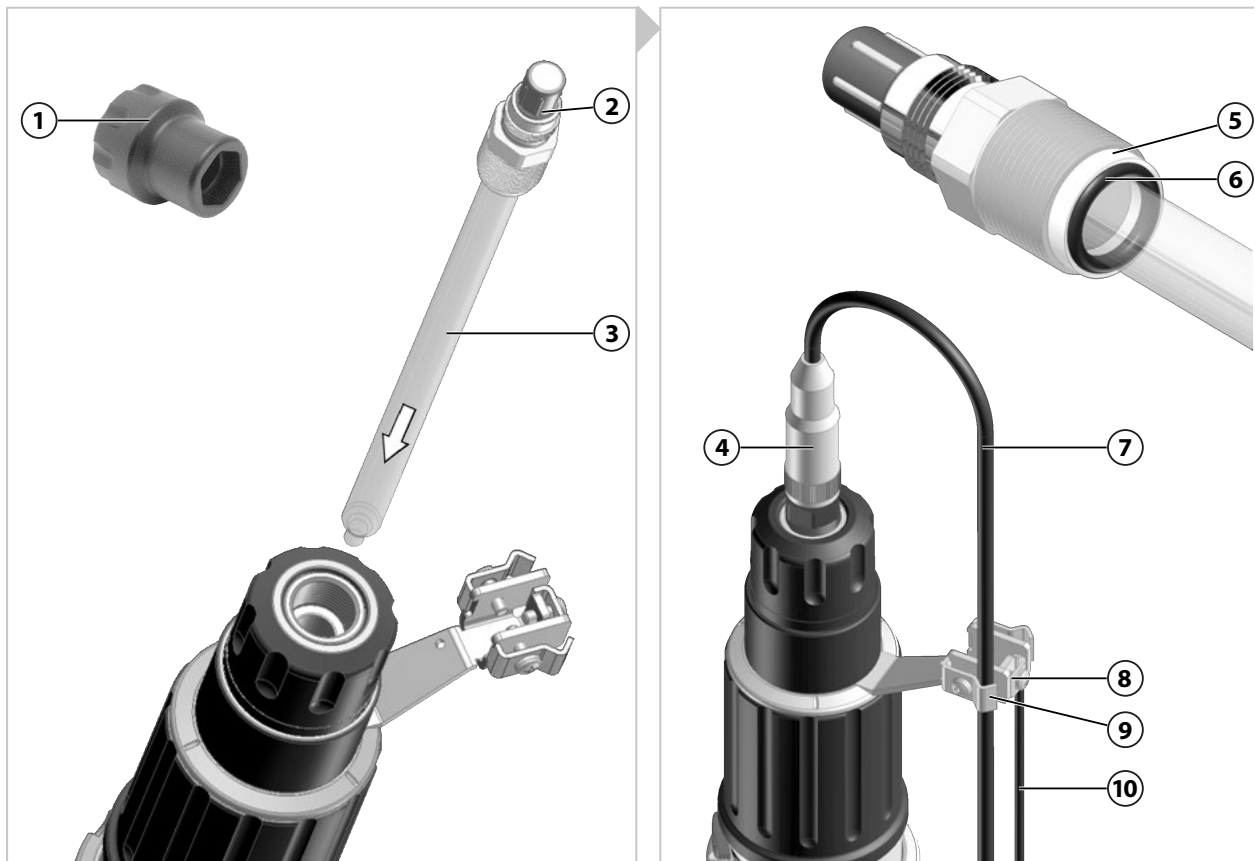
5.3.1 Sicherheitshinweise zum Ein- und Ausbau von Sensoren

⚠ WARNUNG! Prozessmedium kann aus der SensoGate WA131MH austreten und Gefahrstoffe enthalten. Sicherheitshinweise befolgen. → *Sicherheit, S. 5*

⚠ VORSICHT! Schnittverletzung an gebrochenem Sensorglas. Sensor vorsichtig handhaben. Sicherheitshinweise in der zugehörigen Dokumentation des Sensorherstellers befolgen.

Hinweis: Der Abfluss dient dem Abführen von eingefangenen Spülmedium und darf nicht verschlossen sein. Durch das Fahren der SensoGate WA131MH in die Endlagen kann unter Druck stehendes Prozessmedium in die Kalibrierkammer gelangen. Bei verschlossenem Abfluss kann dieses Prozessmedium komprimiert werden und beim Sensortausch herauspritzen. → *Aufbau und Funktion, S. 15*

5.3.2 Festelektrolyt-Sensor, kurze Eintauchtiefe: Einbau



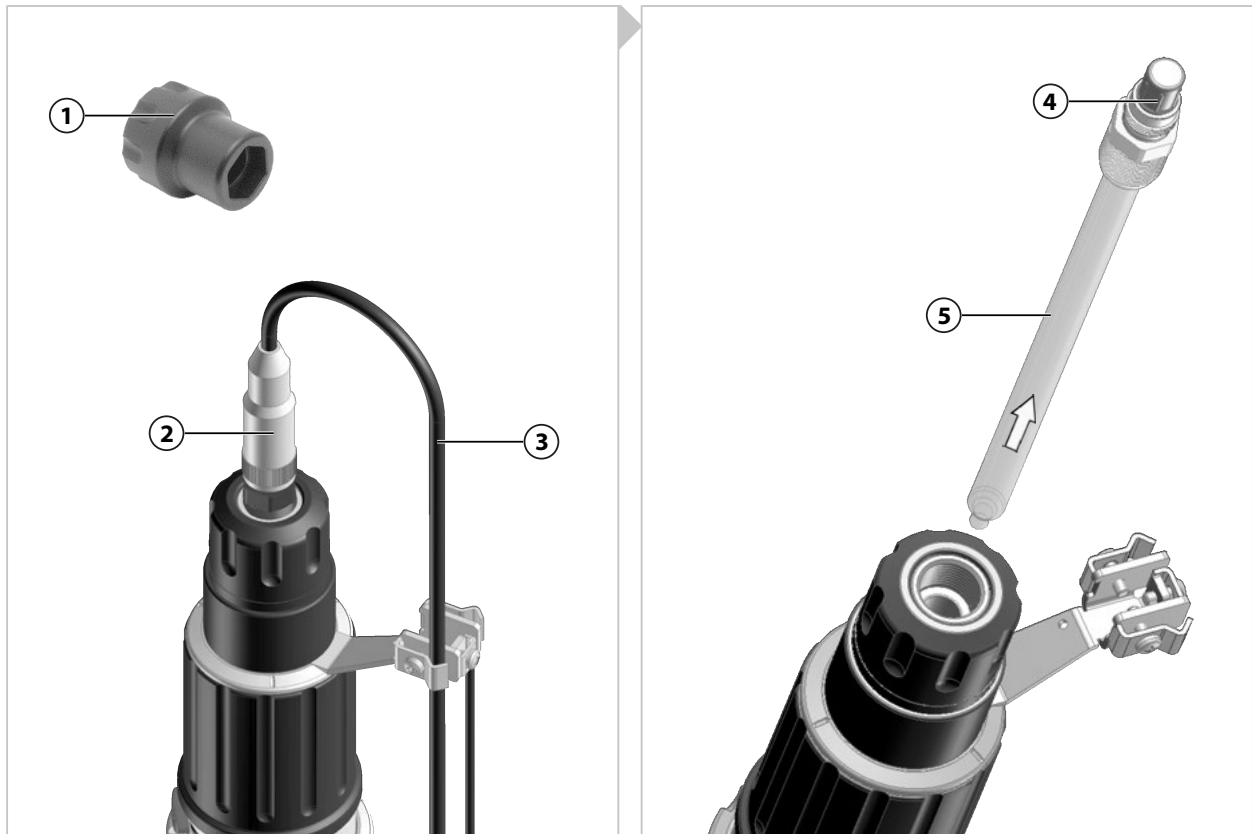
01. SensoGate WA131MH in die Serviceposition (Endlage SERVICE) fahren.
→ *Fahren in die Serviceposition (Endlage SERVICE), S. 26*
02. Abfluss und Leckagebohrungen auf austretendes Prozessmedium prüfen. Tritt Prozessmedium aus: Prozess ablassen (ggf. drucklos schalten) und Störung beheben. → *Störungsbehebung, S. 39*
03. Gleitscheibe (5) und O-Ring (6) des Sensors (3) auf richtige Positionierung und Beschädigung prüfen, ggf. ersetzen.
04. Sensor (3) in die SensoGate WA131MH einschieben.
05. Sensor (3) mit Montageschlüssel (1) max. 3 Nm anziehen (SW19). Empfohlenes Werkzeug: ZU0647 Sensor-Montageschlüssel → *Werkzeuge, S. 48*
Hinweis: Beim Anziehen des Sensors ist die Federkraft der Sicherheitseinrichtung „Einfahrsperr ohne montierten Festelektrolyt-Sensor“ zu überwinden.
06. Kabelbuchse (4) mit Sensorkopf (2) verbinden.

07. Bei Erstinstallation: Sensorkabel **(7)** im Bogen führen und mit Schelle **(8)** befestigen. Dabei die Bogenlänge des Sensorkabels ausreichend bemessen, um die Hubbewegung der SensoGate WA131MH durch das Sensorkabel nicht zu behindern.
08. Bei Erstinstallation: Potentialausgleichsleitung **(10)** an Klemme **(9)** anschließen.
09. Optional: ZU0759/1 Schutzhaube montieren. → *Zubehör, S. 45*

✓ Der Sensor ist eingebaut.

5.3.3 Festelektrolyt-Sensor, kurze Eintauchtiefe: Ausbau

Hinweis: Den Sensor vor dem Ausbau spülen, um eine Verschleppung von chemisch aggressivem Prozessmedium in den Bereich der Sensoraufnahmen zu vermeiden.

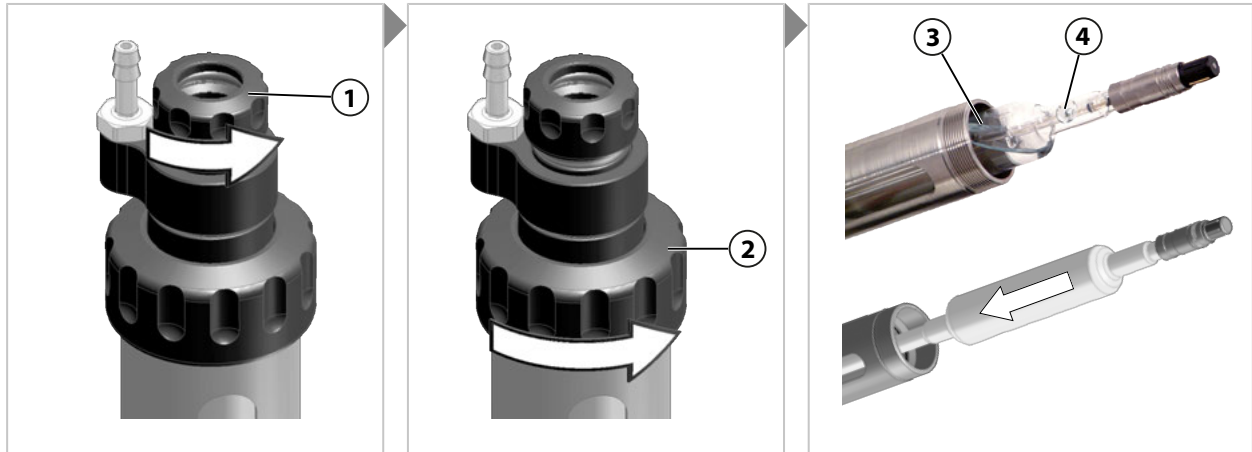


01. SensoGate WA131MH in die Serviceposition (Endlage SERVICE) fahren.
→ *Fahren in die Serviceposition (Endlage SERVICE), S. 26*
02. Abfluss und Leckagebohrungen auf austretendes Prozessmedium prüfen. Tritt Prozessmedium aus: Prozess ablassen (ggf. drucklos schalten) und Störung beheben. → *Störungsbehebung, S. 39*
03. Optional: ZU0759 Schutzhaube demontieren.
04. Kabelbuchse **(2)** des Sensorkabels **(3)** vom Sensorkopf **(4)** trennen.
05. Sensor **(5)** mit Montageschlüssel **(1)** lösen (SW19). Empfohlenes Werkzeug: ZU0647 Sensor-Montageschlüssel → *Werkzeuge, S. 48*
06. Sensor **(5)** herausziehen.
07. Bei gebrochenem Sensorglas die Dichtung des Tauchrohrs auf Beschädigung prüfen und ggf. ersetzen. → *Tauchrohr: Demontage, S. 35*

✓ Der Sensor ist ausgebaut.

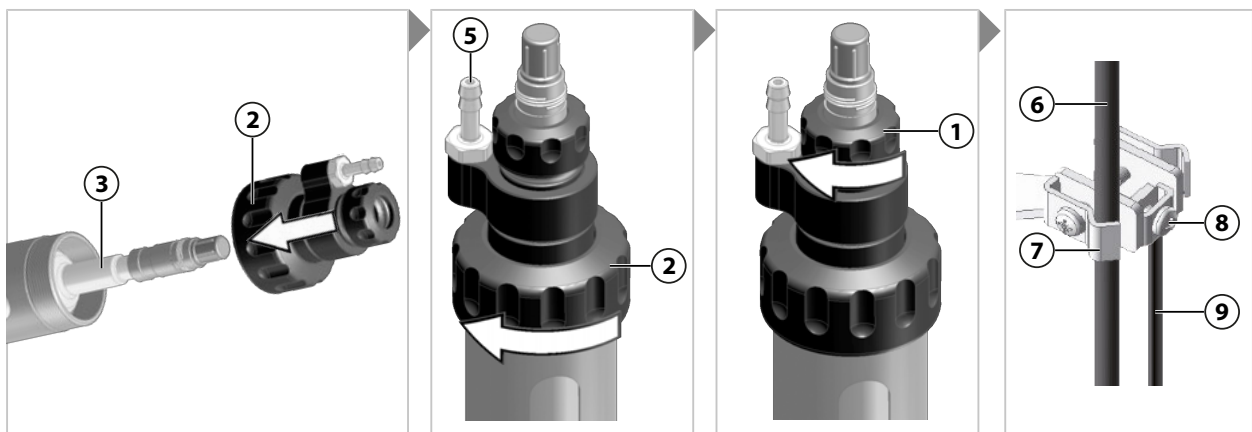
5.3.4 Flüssigelektrolyt-Sensor: Einbau

Hinweis: Um den Elektrolytfluss von der Bezugelektrode zum Prozessmedium zu gewährleisten, muss der Luftdruck in der Druckkammer um 0,5 bis 1 bar über dem des Prozessmediums liegen.



01. SensoGate WA131MH in die Serviceposition (Endlage SERVICE) fahren.
→ *Fahren in die Serviceposition (Endlage SERVICE), S. 26*
02. Abfluss und Leckagebohrungen auf austretendes Prozessmedium prüfen. Tritt Prozessmedium aus: Prozess ablassen (ggf. drucklos schalten) und Störung beheben. → *Störungsbehebung, S. 39*
03. Überwurfmutter, klein **(1)** einige Umdrehungen lösen, aber nicht vollständig lösen.
04. Überwurfmutter, groß **(2)** vollständig lösen und die komplette Einheit abziehen.
05. Wässerungskappe von der Sensorspitze entfernen und Sensor **(3)** mit Wasser spülen.
06. Verschluss der Nachfüllöffnung **(4)** des Sensors **(3)** entfernen.
07. Sensor **(3)** einschieben.

Hinweis: Bei schrägem Einbau die Nachfüllöffnung für die Elektrolytflüssigkeit nach oben drehen, um ein Auslaufen des Sensors im Betrieb der SensoGate WA131MH zu verhindern. Ggf. abweichende Einbaurichtung des Sensorherstellers beachten.



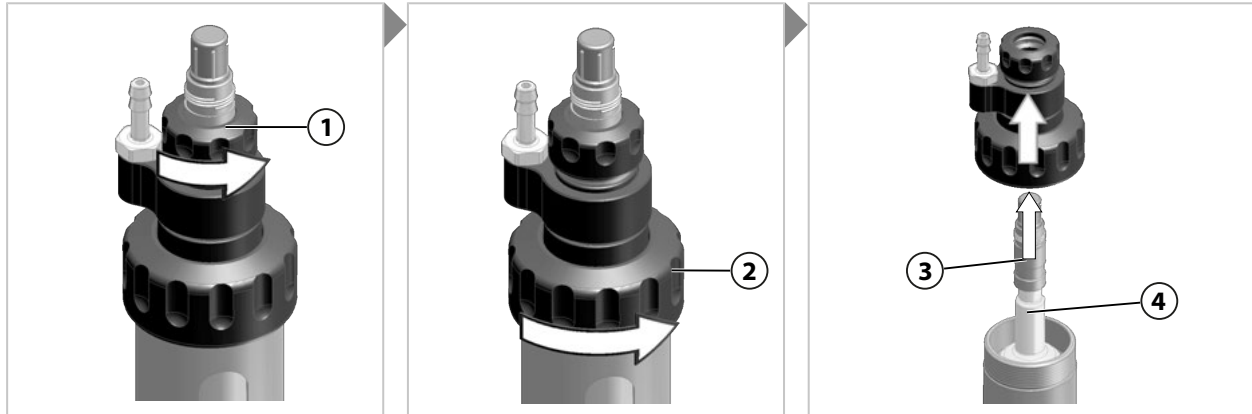
08. Überwurfmutter, groß **(2)** aufsetzen und handfest anziehen.
09. Überwurfmutter, klein **(1)** handfest anziehen.
10. Sensorkabel **(6)** anschließen.
11. Bei Erstinstallation: Sensorkabel **(6)** im Bogen führen und mit Schelle **(7)** befestigen. Dabei die Bogenlänge des Sensorkabels ausreichend bemessen, um die Hubbewegung der SensoGate WA131MH durch das Sensorkabel nicht zu behindern.
12. Bei Erstinstallation: Luftdruckzufuhr für den Druckraum an Schlauchnippel **(5)** anschließen.

13. Bei Erstinstallation: Potentialausgleichsleitung **(9)** an Klemme **(8)** anschließen.

✓ Der Sensor ist eingebaut.

5.3.5 Flüssigelektrolyt-Sensor: Ausbau

Hinweis: Den Sensor vor dem Ausbau spülen, um eine Verschleppung von chemisch aggressivem Prozessmedium in den Bereich der Sensoraufnahmen zu vermeiden.



01. SensoGate WA131MH in die Serviceposition (Endlage SERVICE) fahren.

→ *Fahren in die Serviceposition (Endlage SERVICE), S. 26*

02. Abfluss und Leckagebohrungen auf austretendes Prozessmedium prüfen. Tritt Prozessmedium aus: Prozess ablassen (ggf. drucklos schalten) und Störung beheben. → *Störungsbehebung, S. 39*

03. Sensorkabel trennen.

04. Überwurfmutter, klein **(1)** einige Umdrehungen lösen, aber nicht vollständig lösen.

05. Die Überwurfmutter, groß **(2)** vollständig lösen und die komplette Einheit abziehen.

06. Sensor **(3)** herausziehen.

Hinweis: Die Nachfüllöffnung **(4)** des Sensors während des Ausbaus schräg nach oben halten, um ein Auslaufen der Elektrolytflüssigkeit zu verhindern. Hinweise in der Dokumentation des Sensorherstellers befolgen. Für Transport und Lagerung die Nachfüllöffnung des Sensors mit dem Verschluss verschließen.

07. Bei gebrochenem Sensorglas die Dichtung des Tauchrohrs auf Beschädigung prüfen und ggf. ersetzen. → *Tauchrohr: Demontage, S. 35*

✓ Der Sensor ist ausgebaut.

6 Instandhaltung

6.1 Inspektion

6.1.1 Inspektions- und Wartungsintervalle

ACHTUNG! Unterschiedliche Prozessbedingungen (z. B. Druck, Temperatur, chemisch aggressive Medien) beeinflussen die Inspektions- und Wartungsintervalle. Den konkreten Anwendungsfall und die Prozessbedingungen analysieren. Gesicherte Erfahrungen aus vergleichbaren Anwendungsfällen ermitteln und geeignete Intervalle ableiten.

Intervall ¹⁾	Auszuführende Arbeit
Erstinspektion nach wenigen Tagen/Wochen	<p>SensoGate WA131MH in Serviceposition (Endlage SERVICE) fahren. Bei Undichtigkeit tritt Prozessmedium aus dem Abflussschlauch aus. → <i>Fahren in die Serviceposition (Endlage SERVICE), S. 26</i> Ggf. prozessberührte (dynamisch belastete) O-Ringe ersetzen. → <i>Dichtungssätze, S. 42</i></p> <hr/> <p>Leckagebohrungen auf Prozessablagerungen prüfen. → <i>Sicherheitseinrichtungen, S. 6</i> Ggf. prozessberührte (dynamisch belastete) O-Ringe ersetzen. → <i>Dichtungssätze, S. 42</i></p>
Nach 6 ... 12 Monaten ²⁾	Maßnahmen der Erstinspektionen wiederholen.
Nach 5.000 ... 10.000 Hüben	Ggf. prozessberührte (dynamisch belastete) O-Ringe austauschen. → <i>Dichtungssätze, S. 42</i>
Nach ca. 2 Jahren	Insbesondere bei chemisch aggressiven Reinigern die spülmedienberührten Dichtungen prüfen und ggf. austauschen. → <i>Dichtungssätze, S. 42</i>
Nach ca. 5 Jahren	Antrieb warten, O-Ringe austauschen und neu befetten. → <i>Instandsetzung, S. 33</i>

6.1.2 Knick Premium Service

Knick bietet individuell zusammengestellte, auf die Bedürfnisse des Kunden zugeschnittene Dienstleistungen rund um die Inspektion und Funktionsprüfung des Produkts.

Weitere Informationen sind auf www.knick-international.com verfügbar.

6.1.3 Einfahrsperrung ohne montierten Festelektrolyt-Sensor: Funktionsprüfung

Um die Funktion der Einfahrsperrung zu prüfen, wird die Situation eines fehlenden Sensors simuliert.

01. SensoGate WA131MH in die Serviceposition (Endlage SERVICE) fahren.
 → *Fahren in die Serviceposition (Endlage SERVICE), S. 26*
02. Ggf. Notentriegelung zurücksetzen. → *Wechselarmatur: Notentriegelung, S. 40*
03. Sensor ausbauen → *Ein- und Ausbau von Sensoren, S. 27*
04. Funktion der "Einfahrsperrung ohne montierten Festelektrolyt-Sensor" prüfen.
 - ✓ Entriegelungsknopf darf sich nicht eindrücken lassen.
 - ✓ Drehgriff darf sich nicht verdrehen lassen.
05. Sensor einbauen. → *Ein- und Ausbau von Sensoren, S. 27*
06. SensoGate WA131MH in die Prozessposition (Endlage PROCESS) fahren.
 → *Fahren in die Prozessposition (Endlage PROCESS), S. 25*
 - ✓ Entriegelungsknopf springt beim Erreichen der Prozessposition (Endlage PROCESS) heraus.
 - ✓ Drehgriff ist gegen Verdrehen mechanisch verriegelt.
07. Funktionsprüfung alle 12 Monate wiederholen. Das Intervall abhängig vom konkreten Einsatzfall der SensoGate WA131MH ggf. anpassen.

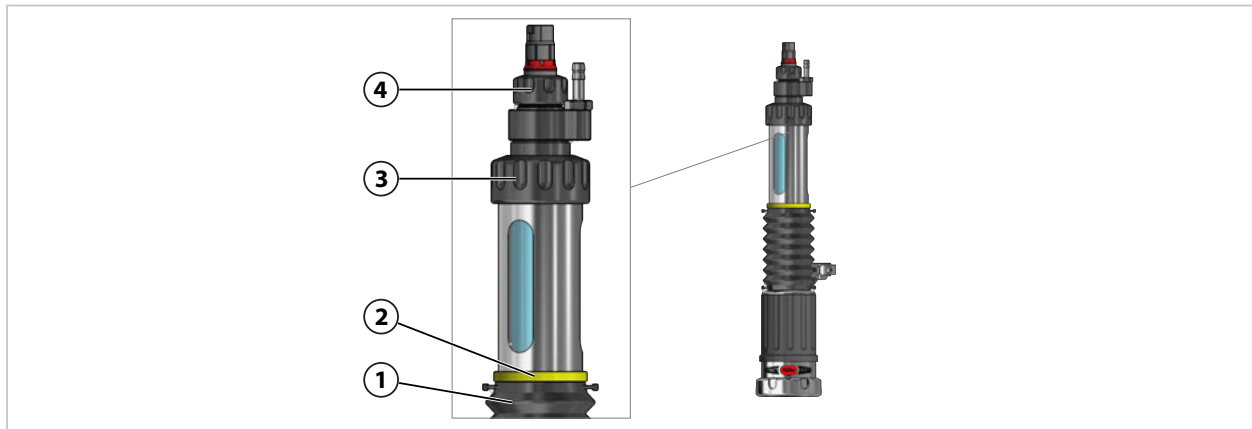
¹⁾ Die angegebenen Intervalle sind grobe Empfehlungen, basierend auf Erfahrungen der Firma Knick. Die tatsächlichen Intervalle sind abhängig vom konkreten Anwendungsfall.

²⁾ Nach erfolgreicher Erstinspektion und Eignung aller verwendeten Werkstoffe kann das Intervall ggf. verlängert werden.

6.1.4 Einfahrsperrung ohne montierten Flüssigelektrolyt-Sensor: Funktionsprüfung

Um die Funktion der Einfahrsperrung zu prüfen, wird die Situation eines fehlenden Sensors simuliert.

Hinweis: Die Sicherheitseinrichtung „Einfahrsperrung ohne montierten Flüssigelektrolyt-Sensor“ ist am gelben Markierungsring (2) über dem Faltenbalg (1) erkennbar. → *Sicherheitseinrichtungen*, S. 6



01. SensoGate WA131MH in die Serviceposition (Endlage SERVICE) fahren.

→ *Fahren in die Serviceposition (Endlage SERVICE)*, S. 26

02. Überwurfmutter, klein (4) etwas lösen, aber nicht vollständig lösen.

⚠ WARNUNG! Bei einer Fehlfunktion kann unter Druck stehendes Prozessmedium aus der SensoGate WA131MH austreten. Überwurfmutter, groß (3) nicht vollständig lösen, damit bei einer Fehlfunktion die Druckbeständigkeit weiterhin gegeben ist.

03. Überwurfmutter, groß (3) circa 1,5 Umdrehungen lösen, aber nicht vollständig lösen.

04. Funktion der "Einfahrsperrung ohne montierten Flüssigelektrolyt-Sensor" prüfen.

✓ Entriegelungsknopf darf sich nicht eindrücken lassen.

✓ Drehgriff darf sich nicht verdrehen lassen.

05. Überwurfmutter, groß (3) handfest anziehen.

06. Überwurfmutter, klein (4) handfest anziehen.

07. SensoGate WA131MH in die Prozessposition (Endlage PROCESS) fahren.

→ *Fahren in die Prozessposition (Endlage PROCESS)*, S. 25

✓ Entriegelungsknopf springt beim Erreichen der Prozessposition (Endlage PROCESS) heraus.

✓ Drehgriff ist gegen Verdrehen mechanisch verriegelt.

08. Funktionsprüfung alle 12 Monate wiederholen. Das Intervall abhängig vom konkreten Einsatzfall der SensoGate WA131MH ggf. anpassen.

6.2 Wartung

6.2.1 Verwendete und zugelassene Schmiermittel

Anwendung	Pharma und Lebensmittel	
Schmierfett	Beruglide L ¹⁾ (silikonfrei)	Paraliq GTE 703 ²⁾ (silikonhaltig)
Werkstoffe der Elastomerdichtungen		
FKM - FDA	+	+
FFKM - FDA	+	+
EPDM - FDA	+	+

Hinweis: Das Schmierfett Paraliq GTE 703 ist silikonhaltig und hat auch bei höheren Temperaturen und vielen Fahrbewegungen gute Schmiereigenschaften. Paraliq GTE 703 wird als Sonderausführung auf ausdrücklichen Kundenwunsch eingesetzt.

¹⁾ FDA-konform, registriert nach NSF-H1.

²⁾ FDA-konform, registriert nach USDA-H1.

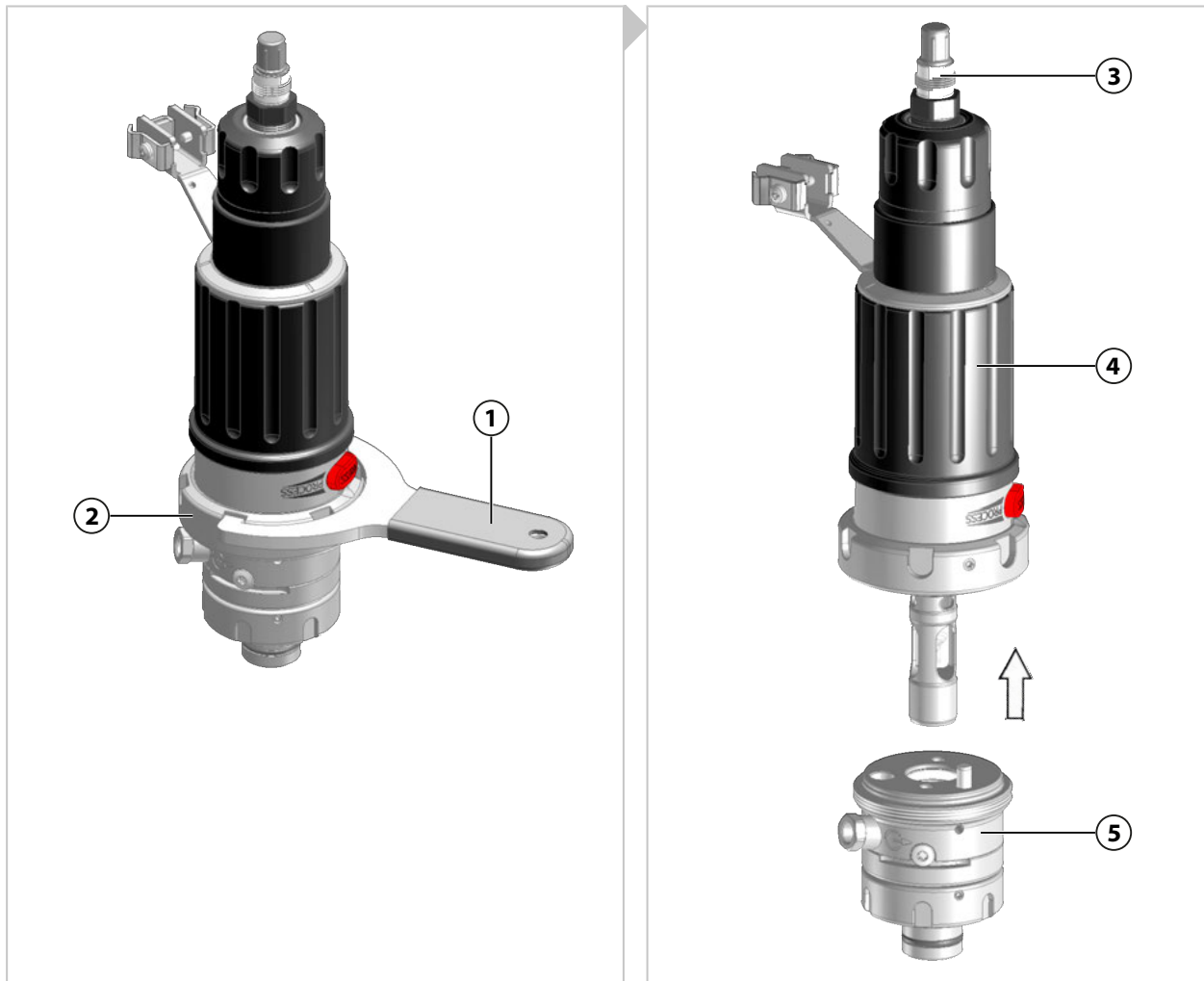
6.3 Instandsetzung

6.3.1 Sicherheitshinweise zur Instandsetzung

⚠ WARNUNG! Prozessmedium kann aus der SensoGate WA131MH austreten und Gefahrstoffe enthalten. Sicherheitshinweise befolgen. → *Sicherheit, S. 5*

⚠ VORSICHT! Schnittverletzung an gebrochenem Sensorglas. Sensor vorsichtig handhaben. Sicherheitshinweise in der zugehörigen Dokumentation des Sensorherstellers befolgen.

6.3.2 Antriebseinheit: Demontage



01. SensoGate WA131MH sicher vom Prozess trennen. → *Wechselarmatur: Ausbau, S. 41*

02. Ggf. Abflussschlauch, Zuflussschlauch¹⁾ und Endlagenschalter¹⁾ trennen.

03. SensoGate WA131MH in die Serviceposition (Endlage SERVICE) fahren.

→ *Fahren in die Serviceposition (Endlage SERVICE), S. 26*

04. Ggf. Sensor (3) ausbauen. → *Ein- und Ausbau von Sensoren, S. 27*

05. Überwurfmutter (2) mit Montageschlüssel (1) entgegen dem Uhrzeigersinn lösen.

Hinweis: Die Überwurfmutter nicht verkanten. Geeigneten Montageschlüssel verwenden (z. B. enthalten in ZU0680 oder ZU0740 Serviceset). → *Werkzeuge, S. 48*

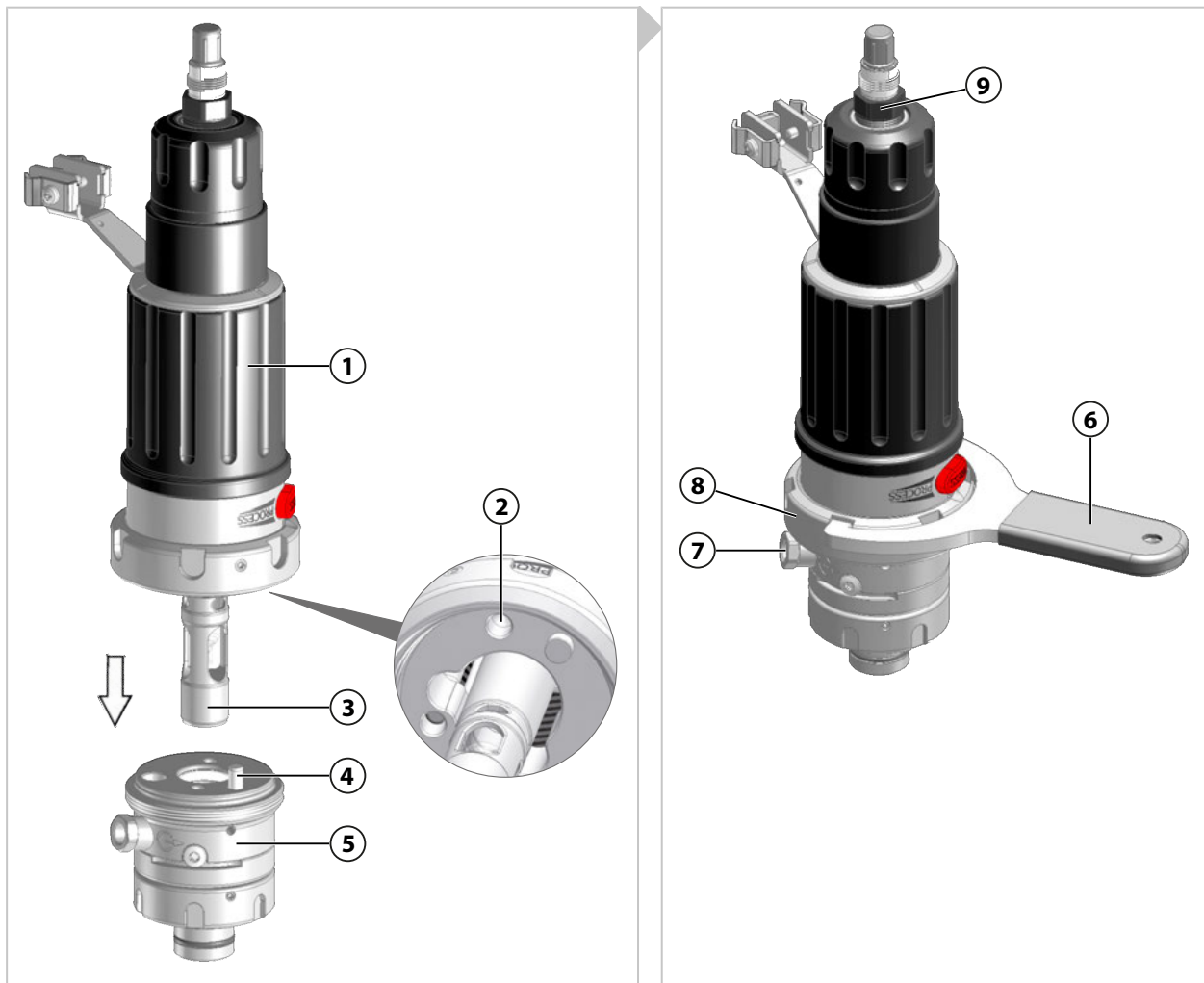
06. Antriebseinheit (4) aus der Prozesseinheit (5) herausziehen.

✓ Die Antriebseinheit ist demontiert.

¹⁾ Abhängig von der bestellten Ausführung → *Produktschlüssel, S. 12*

6.3.3 Antriebseinheit: Montage

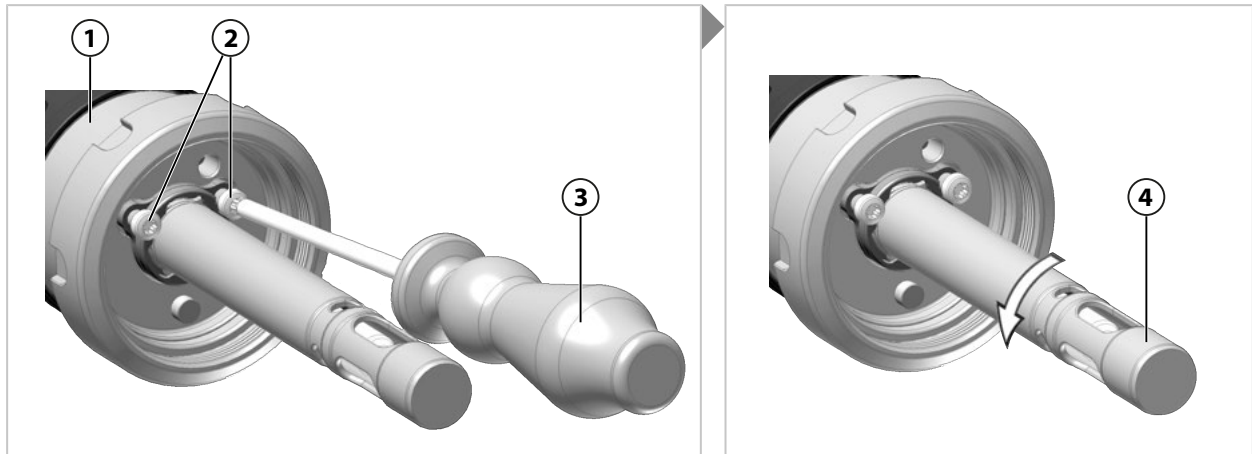
Hinweis: Die radiale Einbaulage der Antriebseinheit wird durch einen Codierstift in der Kalibrierkammer und einer Bohrung in der Antriebseinheit bestimmt. Die Überwurfmutter lässt sich nur anziehen, wenn die Antriebseinheit korrekt in die Prozesseinheit eingesetzt ist.



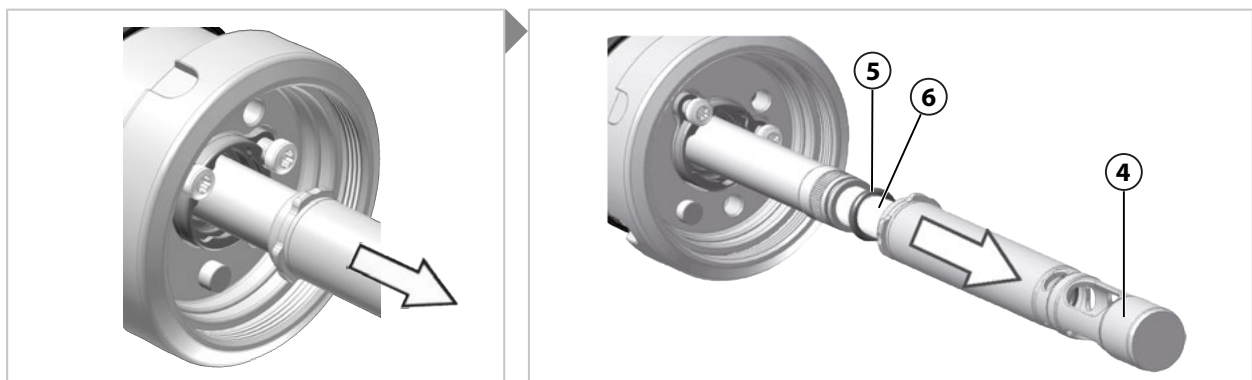
01. Antriebseinheit in die Serviceposition (Endlage SERVICE) fahren.
→ *Fahren in die Serviceposition (Endlage SERVICE)*, S. 26
 02. Antriebseinheit (1) mit Tauchrohr (3) in die Prozesseinheit (5) einschieben. Dabei Codierstift (4) in Bohrung (2) positionieren.
 03. Überwurfmutter (8) ansetzen und mit Montageschlüssel (6) im Uhrzeigersinn handfest bzw. mit 10 Nm anziehen.
Hinweis: Die Überwurfmutter nicht verkanten. Geeigneten Montageschlüssel verwenden (z. B. enthalten in ZU0680 oder ZU0740 Serviceset). → *Werkzeuge*, S. 48
 04. Ggf. Abflussschlauch an Abfluss (7) installieren. → *Abflussschlauch: Installation*, S. 22
 05. Optional: Zuflussschlauch¹⁾ installieren. → *Zuflussschlauch (Option): Installation*, S. 23
 06. Optional: Endlagenschalter¹⁾ installieren. → *Endlagenschalter*, S. 20
 07. Ggf. Sensor (9) einbauen. → *Ein- und Ausbau von Sensoren*, S. 27
- ✓ Die Antriebseinheit ist montiert.

¹⁾ Abhängig von der bestellten Ausführung → *Produktschlüssel*, S. 12

6.3.4 Tauchrohr: Demontage

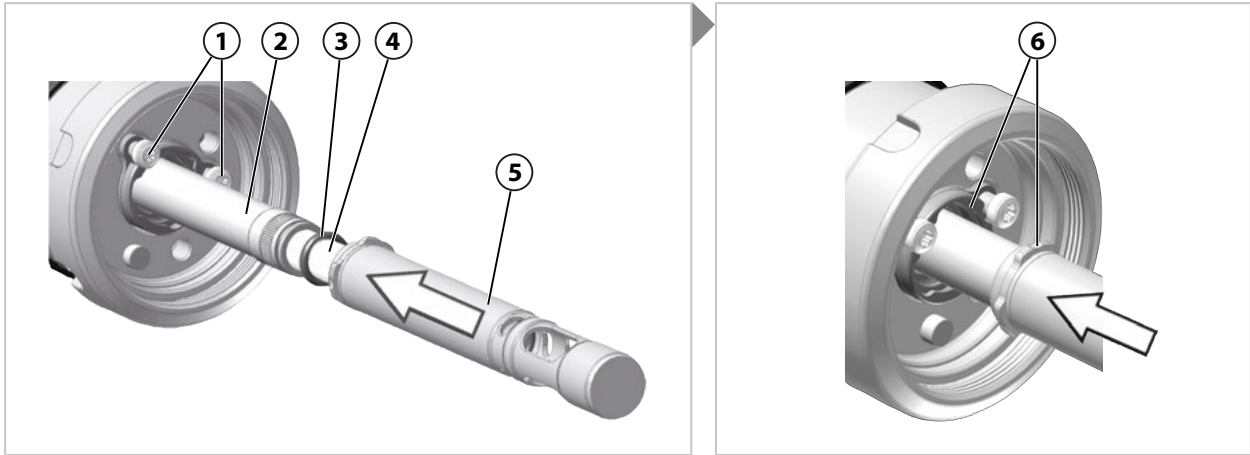


01. Antriebseinheit **(1)** demontieren. → *Antriebseinheit: Demontage, S. 33*
02. Antriebseinheit **(1)** in die Prozessposition (Endlage PROCESS) fahren. Der Sensor muss dazu montiert sein. → *Fahren in die Prozessposition (Endlage PROCESS), S. 25*
03. Schrauben **(2)** mit Schraubendreher Typ TX25 **(3)** circa 4 Umdrehungen lösen (nicht vollständig herausrauben).
04. Tauchrohr **(4)** um ca. 60° entgegen dem Uhrzeigersinn drehen, bis der Bajonettverschluss des Tauchrohrs **(4)** geöffnet ist.



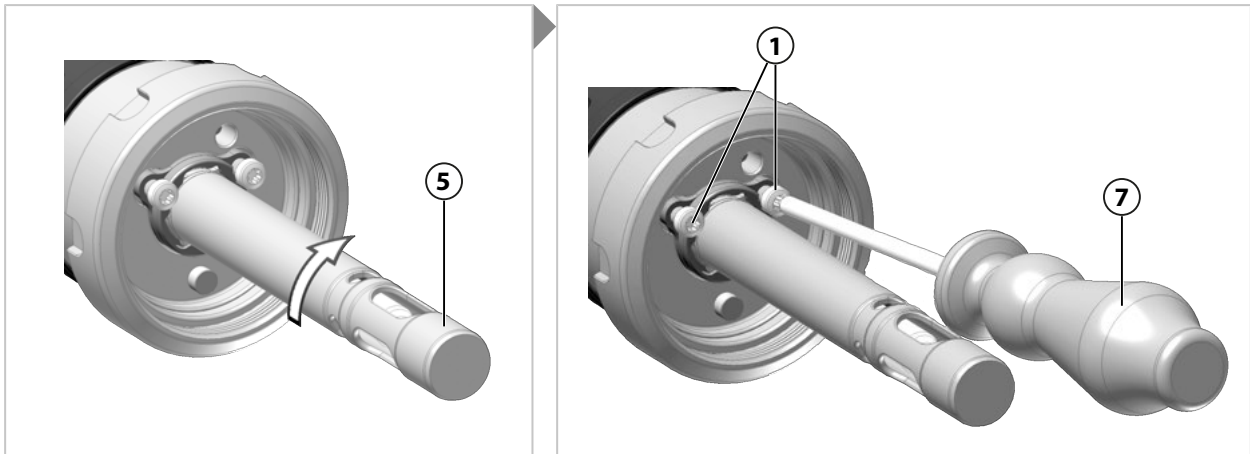
05. Tauchrohr **(4)** vom Sensor **(6)** abziehen.
✓ O-Ring **(5)** wird sichtbar, ggf. befindet sich O-Ring **(5)** im demontierten Tauchrohr **(4)**.
06. O-Ring **(5)** auf Beschädigung prüfen, ggf. O-Ring **(5)** ersetzen. → *Dichtungssätze, S. 42*
✓ Das Tauchrohr ist demontiert.

6.3.5 Tauchrohr: Montage



01. Sensor einbauen. → *Ein- und Ausbau von Sensoren, S. 27*
02. Antriebseinheit in die Prozessposition (Endlage PROCESS) fahren.
→ *Fahren in die Prozessposition (Endlage PROCESS), S. 25*
03. O-Ring (3) auf Beschädigung prüfen, ggf. O-Ring (3) ersetzen. → *Dichtungssätze, S. 42*
04. O-Ring (3) auf Sensor (4) vollständig aufschieben.
05. Wenn die Schrauben (1) bei der Demontage nicht bereits gelöst wurden, diese mit Schraubendreher Typ TX25 (7) circa 4 Umdrehungen lösen (nicht vollständig herausrauben).
06. Tauchrohr (5) vorsichtig auf den Sensor (4) aufschieben und in den Bajonettverschluss (6) einsetzen.

Hinweis: Im Tauchrohr kann sich von der Demontage unbeabsichtigt ein O-Ring befinden. Diesen O-Ring vor der Montage aus dem Tauchrohr entfernen.



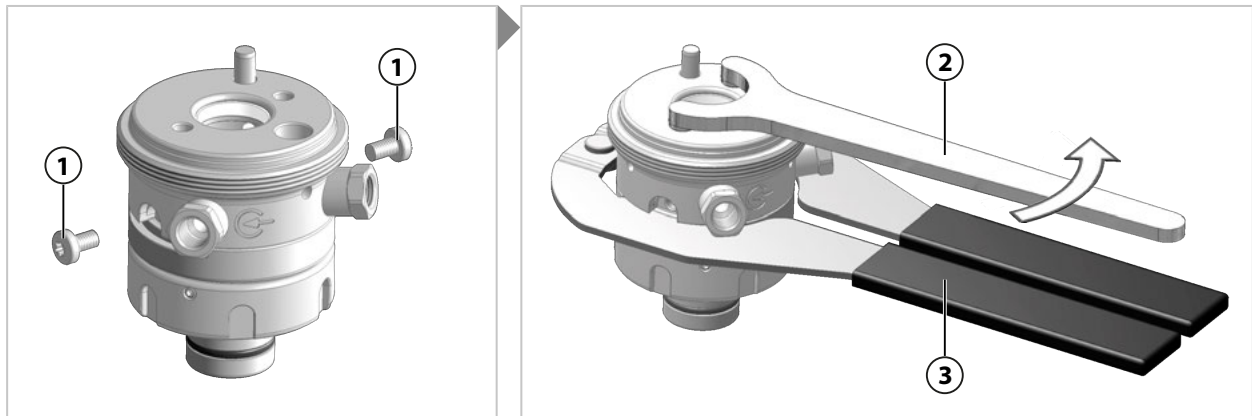
07. Tauchrohr (5) in den Bajonettverschluss (6) kräftig hineindrücken und dabei um ca. 60° im Uhrzeigersinn bis zum harten Anschlag drehen.
08. Schrauben (1) mit Schraubendreher Typ TX25 (7) anziehen.

Hinweis: Durch Formschluss der Schraubenköpfe wird der Bajonettverschluss verriegelt. Das Tauchrohr bleibt dennoch beweglich, um Toleranzen auszugleichen.

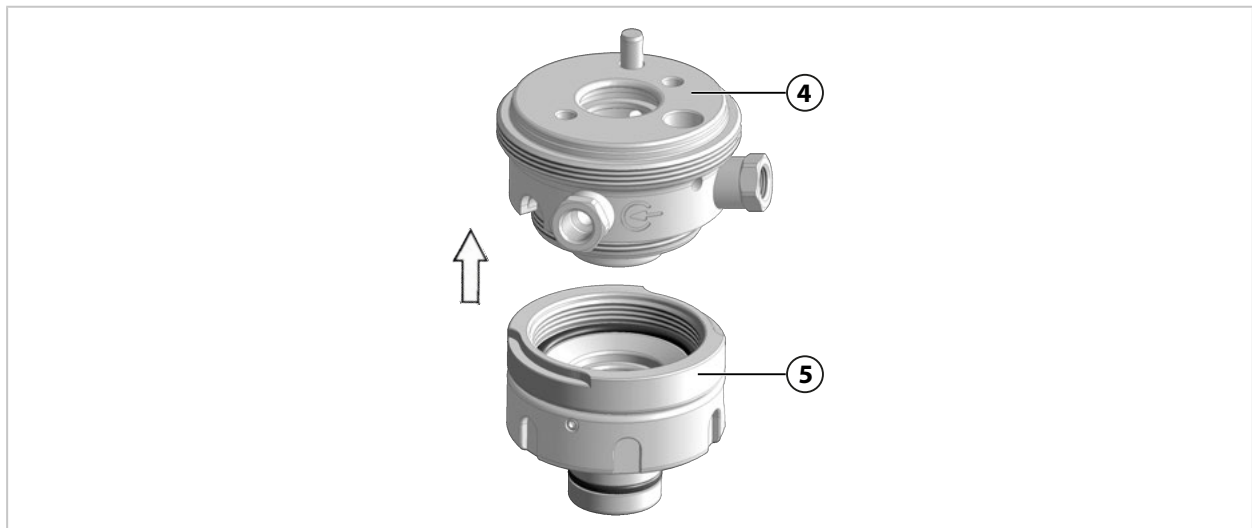
✓ Das Tauchrohr ist montiert.

6.3.6 Kalibrierkammer: Demontage

Hinweis: Zur Demontage der Kalibrierkammer wird ZU0754 oder ZU0740 Service Set benötigt.
→ *Werkzeuge, S. 48*



01. Prozesseinheit von der Antriebseinheit demontieren. → *Antriebseinheit: Demontage, S. 33*
02. Schrauben **(1)** mit Schraubendreher Typ TX25 herausschrauben. Schrauben **(1)** für die spätere Montage aufbewahren.
03. Zange **(3)** ansetzen und mit Stirnlochschlüssel **(2)** die Verschraubung der zweigeteilten Kalibrierkammer lösen.



04. Oberteil **(4)** vom Unterteil **(5)** der Kalibrierkammer losschrauben und trennen.

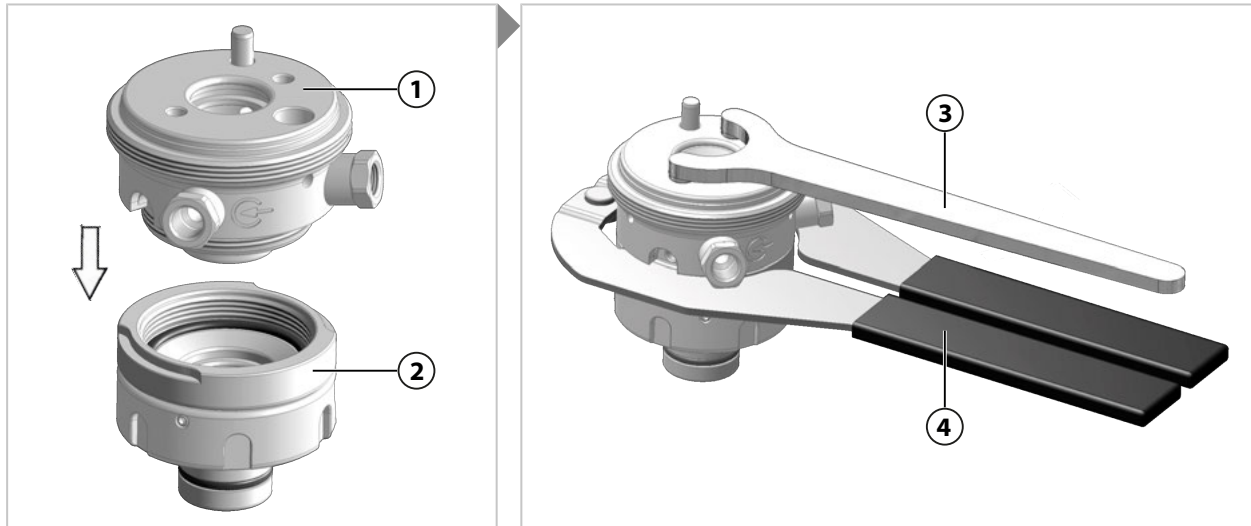
✓ Die Kalibrierkammer ist demontiert.

6.3.7 Kalibrierkammer: Montage

Hinweis: Zur Montage der Kalibrierkammer wird ZU0754 oder ZU0740 Service Set benötigt.

→ *Werkzeuge, S. 48*

Hinweis: Zur fachgerechten Montage der O-Ringe und des Abstreifrings die Montagehilfen ZU0746 und ZU0747 verwenden. Die Handhabung der Montagehilfen wird in den zugehörigen Dokumentationen beschrieben. → *Werkzeuge, S. 48*

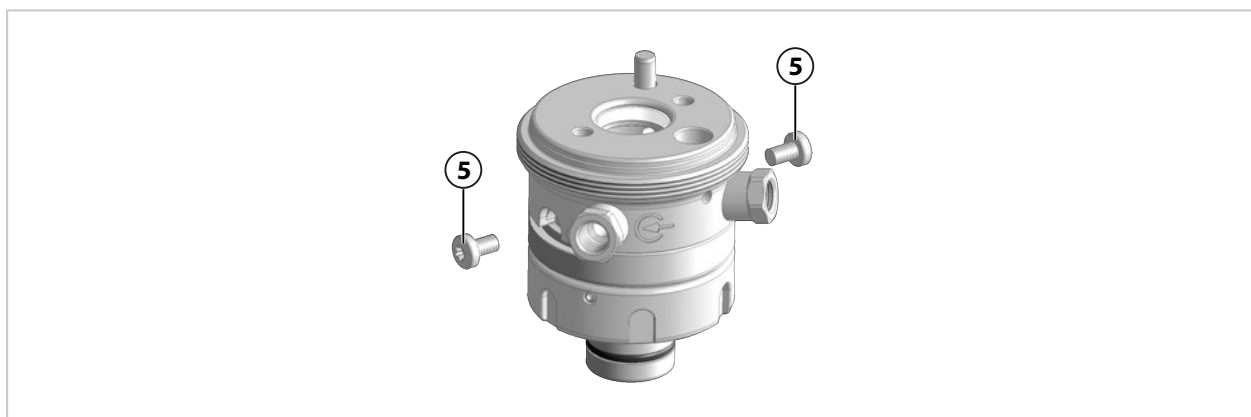


01. O-Ringe und Abstreifring auf Beschädigung prüfen, ggf. O-Ringe und Abstreifring ersetzen.

→ *Dichtungssätze, S. 42*

02. Oberteil (1) mit Unterteil (2) der Kalibrierkammer verbinden und handfest verschrauben.

03. Zange (4) ansetzen und mit Stirnlochschlüssel (3) die Kalibrierkammer fest verschrauben.



Hinweis: Das Sichern der Kalibrierkammer mit den zwei Schrauben ist erst möglich, wenn Ober- und Unterteil der Kalibrierkammer fest verschraubt sind (bis zum harten Anschlag).

04. Schrauben (5) mit Schraubendreher Typ TX25 anziehen.

✓ Die Kalibrierkammer ist montiert.

6.3.8 Knick-Reparaturservice

Der Knick-Reparaturservice bietet die fachgerechte Instandsetzung des Produkts in Originalqualität. Auf Wunsch ist während der Reparatur ein Ersatzgerät erhältlich.

Weitere Informationen sind auf www.knick-international.com verfügbar.

7 Störungsbehebung

Störungszustand	Mögliche Ursache	Abhilfe
Prozessmedium tritt aus Leckagebohrung aus.	Undichtigkeit durch beschädigte O-Ringe.	Beschädigte O-Ringe ersetzen. ¹⁾ → <i>Dichtungssätze, S. 42</i>
Entriegelungsknopf lässt sich nicht eindrücken.	Sensor nicht korrekt montiert. ²⁾	Sensor korrekt montieren. → <i>Ein- und Ausbau von Sensoren, S. 27</i>
	O-Ring oder Gleitscheibe des Festelektrolyt-Sensors nicht vorhanden oder nicht korrekt positioniert.	O-Ring oder Gleitscheibe des Festelektrolyt-Sensors korrekt montieren. → <i>Ein- und Ausbau von Sensoren, S. 27</i>
	Korrosion oder Verunreinigungen durch Prozessmedium. ³⁾	Notentriegelung durchführen. → <i>Wechselarmatur: Notentriegelung, S. 40</i> SensoGate WA131MH reinigen oder zur Instandsetzung an die zuständige lokale Vertretung senden. → <i>knick.de</i>
Sicherheitseinrichtung „Einfahrsperr ohne montierten Sensor“ außer Funktion.	Korrosion oder Verklebung durch eingedrungenes Prozessmedium. ³⁾	SensoGate WA131MH zur Instandsetzung an die zuständige lokale Vertretung senden. → <i>knick.de</i>
	Notentriegelung durchgeführt (Gewindestift eingeschraubt).	Notentriegelung zurücksetzen. → <i>Wechselarmatur: Notentriegelung, S. 40</i>
Sensorglas zerbrochen.	Mechanische Einwirkung auf das Sensorglas (z. B. durch Prozessmedium).	Defekten Sensor austauschen. → <i>Ein- und Ausbau von Sensoren, S. 27</i>
		Ggf. Glassplitter aus der SensoGate WA131MH entfernen. Dichtung des Tauchrohrs prüfen und ggf. ersetzen. → <i>Dichtungssätze, S. 42</i>
Anzeige keines oder eines fehlerhaften Messwerts.	Sensor defekt.	Sensor austauschen. → <i>Ein- und Ausbau von Sensoren, S. 27</i>
	SensoGate WA131MH ist nicht oder fehlerhaft mit dem Prozessanalysegerät verbunden.	Steckverbindung befestigen.
	Sensorkabel ist beschädigt.	Beschädigtes Sensorkabel austauschen. → <i>Ein- und Ausbau von Sensoren, S. 27</i>

Sehen Sie dazu auch

→ *Instandsetzung, S. 33*

→ *Knick-Reparaturservice, S. 38*

→ *Rücksendung, S. 41*

→ *Ersatzteile, Zubehör und Werkzeuge, S. 42*

¹⁾ Nach dem Austausch der beschädigten O-Ringe die Leckagebohrungen säubern, um ein eventuell erneutes Ausreten von Prozessmedium erkennbar zu machen.

²⁾ Funktionalität nur bei Ausführungen mit der Sicherheitseinrichtung „Einfahrsperr ohne montierten Sensor“ verfügbar.

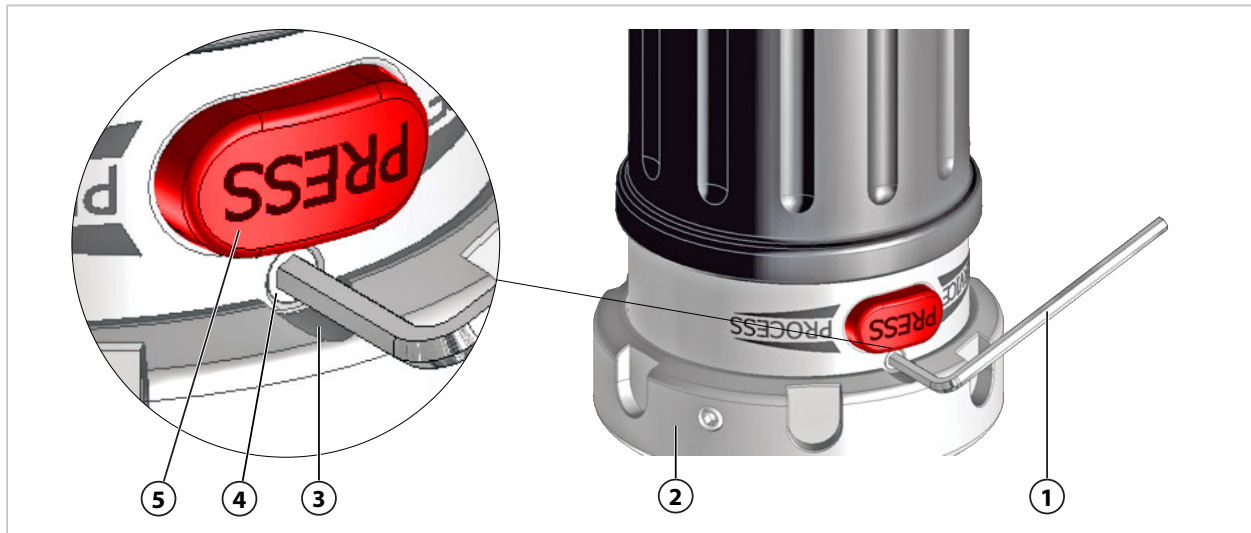
³⁾ Zum Schutz vor dem Eindringen von Medien von außen in die Sensoraufnahme wird die Verwendung der Schutzhaube ZU0759 empfohlen. Das Spülen des Sensors vor dem Ausbau wird empfohlen, um eine Verschleppung des Prozessmediums in den Bereich der Sensoraufnahmen zu vermeiden.

8 Wechselarmatur: Notentriegelung

⚠ WARNUNG! Prozess- oder Spülmedium kann aus der SensoGate WA131MH oder dem Prozessanschluss austreten und Gefahrstoffe enthalten. Sicherheitshinweise befolgen. → *Sicherheit, S. 5*

⚠ WARNUNG! Die Notentriegelung setzt die Sicherheitseinrichtung „Einfahrsperr ohne montierten Sensor“ außer Funktion (die Verriegelung in den Endlagen SERVICE bzw. PROCESS bleibt erhalten). Nach erfolgreicher Fehlerbehebung die Notentriegelung wieder zurücksetzen.

Hinweis: Eine Notentriegelung kann bei einer Störung der Verriegelungsfunktion notwendig sein, z. B. wenn sich der Entriegelungsknopf in keiner Position eindrücken lässt.¹⁾



⚠ WARNUNG! Unter Druck stehendes Prozessmedium kann aus dem Prozessanschluss austreten. Die Überwurfmutter der Prozessadaption maximal eine Umdrehung lösen.

01. Überwurfmutter (2) maximal eine Umdrehung lösen, bis sich die Aussparung (3) unterhalb des Gewindestifts (4) befindet. → *Antriebseinheit: Demontage, S. 33*
02. Gewindestift (4) mit Innensechskantschlüssel SW2,5 (1) bis Anschlag einschrauben.
03. SensoGate WA131MH in die Serviceposition (Endlage SERVICE) fahren.
→ *Fahren in die Serviceposition (Endlage SERVICE), S. 26*
04. Störung beheben. → *Störungsbehebung, S. 39*
Hinweis: Die Funktion der Sicherheitseinrichtung „Einfahrsperr ohne montierten Sensor“ ist nur sichergestellt, wenn der Gewindestift (4) korrekt montiert ist.
05. Gewindestift (4) mit Innensechskantschlüssel SW2,5 (1) herausschrauben, bis der Gewindestift (4) bündig mit der Außenfläche der Antriebseinheit abschließt.
06. Überwurfmutter (2) befestigen → *Antriebseinheit: Montage, S. 34*
07. Ggf. „Einfahrsperr ohne montierten Sensor“ auf Funktion prüfen.
→ *Einfahrsperr ohne montierten Festelektrolyt-Sensor: Funktionsprüfung, S. 31*
→ *Einfahrsperr ohne montierten Flüssigelektrolyt-Sensor: Funktionsprüfung, S. 32*

¹⁾ Bei Ausführungen mit der Sicherheitseinrichtung „Einfahrsperr ohne montierten Sensor“ ist ein Eindrücken des Entriegelungsknopfs ohne montierten Sensor bestimmungsgemäß nicht möglich. → *Sicherheitseinrichtungen, S. 6*

9 Außerbetriebnahme

9.1 Wechselarmatur: Ausbau

⚠ WARNUNG! Explosionsgefahr durch mechanisch erzeugte Funken bei Verwendung in explosionsgefährdeten Bereichen. Maßnahmen zur Vermeidung mechanisch erzeugter Funken ergreifen. Sicherheitshinweise befolgen. → *Betrieb in explosionsgefährdeten Bereichen, S. 9*

⚠ WARNUNG! Prozess- oder Spülmedium kann aus der SensoGate WA131MH oder dem Prozessanschluss austreten und Gefahrstoffe enthalten. Sicherheitshinweise befolgen. → *Sicherheit, S. 5*

01. Prozess stoppen, ggf. drucklos schalten oder Prozessmedium ablassen.
02. SensoGate WA131MH in die Serviceposition (Endlage SERVICE) fahren.
→ *Fahren in die Serviceposition (Endlage SERVICE), S. 26*
03. Druckluftversorgung abschalten und Druckluftsystem entlüften.
04. Optional: Zuflussschlauch¹⁾ demontieren.
05. Sensor demontieren. → *Ein- und Ausbau von Sensoren, S. 27*
06. Abflussschlauch demontieren.
07. Optional: Zuflussschlauch¹⁾ demontieren.
08. Optional: Installiertes Sicherheitszubehör (z. B. ZU0818 Sicherungsklammer) demontieren.
09. Prozessadaption lösen.
10. SensoGate WA131MH vom kundenseitigen Prozessanschluss entfernen.
11. Prozessanschluss geeignet verschließen.

✓ Die Wechselarmatur ist ausgebaut.

9.2 Rücksendung

Das Produkt bei Bedarf in gereinigtem Zustand und sicher verpackt an die zuständige lokale Vertretung senden. → *knick-international.com*

Bei Kontakt mit Gefahrstoffen das Produkt vor dem Versand dekontaminieren bzw. desinfizieren. Der Sendung ist immer ein entsprechendes Rücksendeformular (Dekontaminationserklärung) beizulegen, um eine mögliche Gefährdung der Servicemitarbeiter zu vermeiden. → *knick-international.com*

9.3 Entsorgung

Zur sachgemäßen Entsorgung des Produkts sind die lokalen Vorschriften und Gesetze zu befolgen.

SensoGate WA131MH kann abhängig von der Ausführung verschiedene Materialien enthalten.

→ *Produktschlüssel, S. 12*

¹⁾ Abhängig von der bestellten Ausführung → *Produktschlüssel, S. 12*

10 Ersatzteile, Zubehör und Werkzeuge

10.1 Dichtungssätze

Die Dichtungssätze sind in verschiedenen Werkstoffen erhältlich.

Die kleineren Dichtungssätze (bezeichnet mit Set X/1) enthalten nur O-Ringe mit direktem Kontakt zum Prozessmedium.

Die erweiterten Dichtungssätze (bezeichnet mit Set X/2) enthalten zusätzlich O-Ringe mit Kontakt zum Spülmedium.

Jedem Dichtungssatz liegt eine Begleitkarte bei. Auf dieser Begleitkarte sind Informationen zum Lieferumfang, dem Einbauort der enthaltenen O-Ringe und die Schmierpunkte dargestellt. Die ersetzten O-Ringe sind mit dem beiliegendem Schmierfett zu fetten.

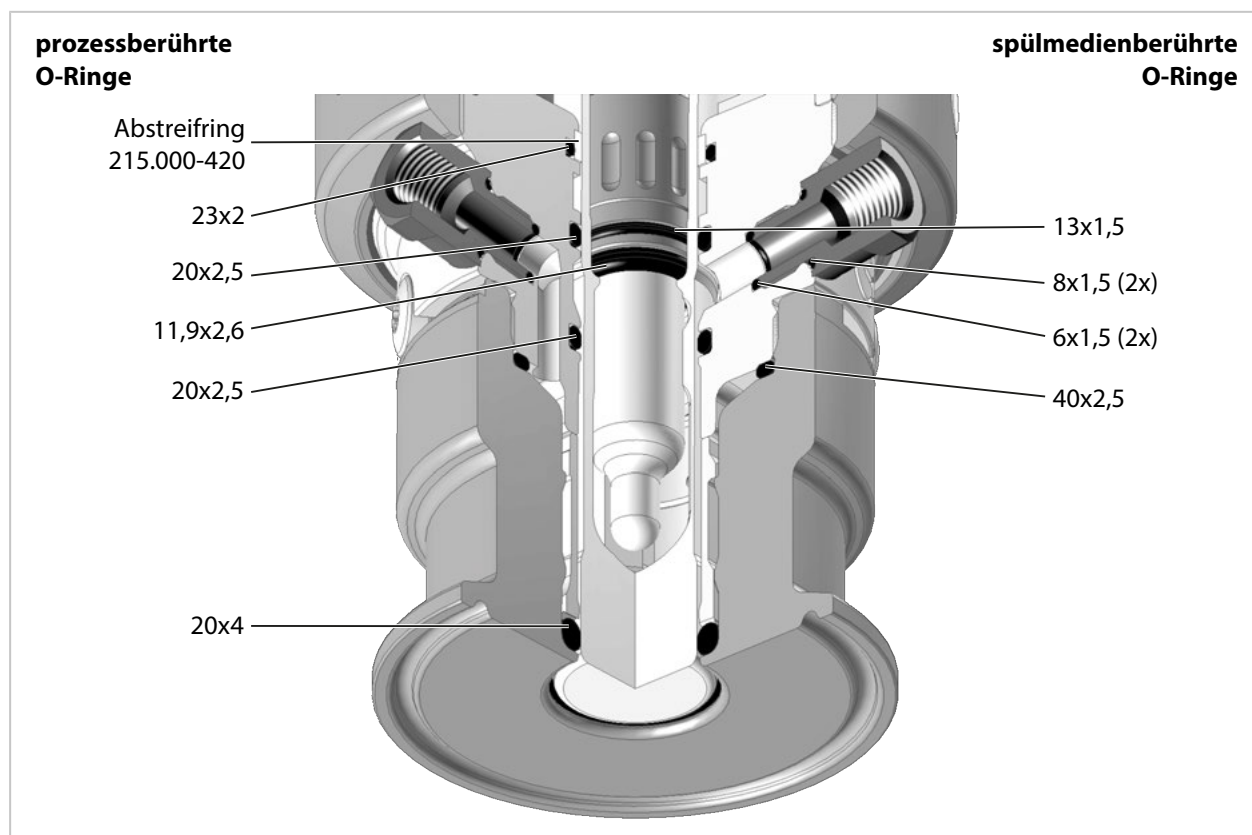
Zur fachgerechten Montage der O-Ringe und des Abstreifrings werden die Montagehilfen ZU0746 und ZU0747 empfohlen. Die Handhabung der Montagehilfen wird in der zugehörigen Produktdokumentation beschrieben. → *Werkzeuge, S. 48*

Dichtungssätze			Bestellnummer
Prozessanschluss Milchrohr, Tri-Clamp, Varivent, BioControl	Set E/1	Dichtungsmaterial mit Prozesskontakt: EPDM FDA	ZU0700/1
	Set E/2	Dichtungsmaterial mit Prozesskontakt: EPDM FDA, Spülmedienkontakt: EPDM FDA	ZU0841
	Set F/1	Dichtungsmaterial mit Prozesskontakt: FKM FDA	ZU0697/1
	Set F/2	Dichtungsmaterial mit Prozesskontakt: FKM FDA, Spülmedienkontakt: FKM FDA	ZU0842
	Set G/1	Dichtungsmaterial mit Prozesskontakt: FFKM FDA	ZU0766/1
	Set G/2	Dichtungsmaterial mit Prozesskontakt: FFKM FDA, Spülmedienkontakt: EPDM FDA	ZU0843
	Set H/1	Dichtungsmaterial mit Prozesskontakt: FFKM FDA	ZU0766/1
	Set H/2	Dichtungsmaterial mit Prozesskontakt: FFKM FDA, Spülmedienkontakt: FFKM FDA	ZU0844
	Set U/1	Dichtungsmaterial mit Prozesskontakt: EPDM FDA USP VI	ZU1111/1
	Set U/2	Dichtungsmaterial mit Prozesskontakt: EPDM FDA USP VI Spülmedienkontakt: EPDM FDA USP VI	ZU1111/3
Prozessanschluss Ingoldstutzen H0	Set E/1	Dichtungsmaterial mit Prozesskontakt: EPDM FDA	ZU0704/1
	Set E/2	Dichtungsmaterial mit Prozesskontakt: EPDM FDA, Spülmedienkontakt: EPDM FDA	ZU0845
	Set F/1	Dichtungsmaterial mit Prozesskontakt: FKM FDA	ZU0703/1
	Set F/2	Dichtungsmaterial mit Prozesskontakt: FKM FDA, Spülmedienkontakt: FKM FDA	ZU0846
	Set G/1	Dichtungsmaterial mit Prozesskontakt: FFKM FDA	ZU0768/1
	Set G/2	Dichtungsmaterial mit Prozesskontakt: FFKM FDA, Spülmedienkontakt: EPDM FDA	ZU0847
	Set H/1	Dichtungsmaterial mit Prozesskontakt: FFKM FDA	ZU0768/1
	Set H/2	Dichtungsmaterial mit Prozesskontakt: FFKM FDA, Spülmedienkontakt: FFKM FDA	ZU0848
	Set U/1	Dichtungsmaterial mit Prozesskontakt: EPDM FDA USP VI	ZU1112/1
	Set U/2	Dichtungsmaterial mit Prozesskontakt: EPDM FDA USP VI Spülmedienkontakt: EPDM FDA USP VI	ZU1112/3
Prozessanschluss Ingoldstutzen H1	Set E/1	Dichtungsmaterial mit Prozesskontakt: EPDM FDA	ZU0704/1
	Set E/2	Dichtungsmaterial mit Prozesskontakt: EPDM FDA, Spülmedienkontakt: EPDM FDA	ZU0849
	Set F/1	Dichtungsmaterial mit Prozesskontakt: FKM FDA	ZU0703/1

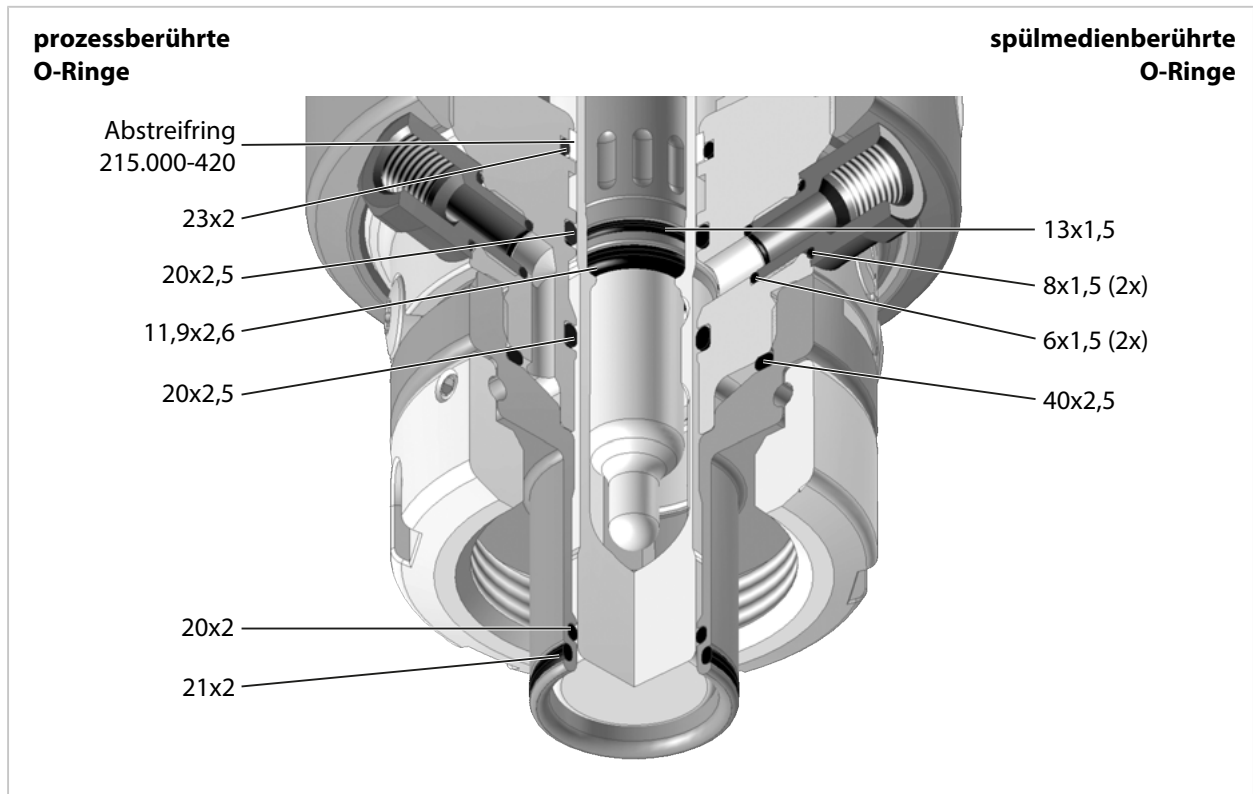
Dichtungssätze		Bestellnummer
Set F/2	Dichtungsmaterial mit Prozesskontakt: FKM FDA, Spülmedienkontakt: FKM FDA	ZU0850
Set G/1	Dichtungsmaterial mit Prozesskontakt: FFKM FDA	ZU0768/1
Set G/2	Dichtungsmaterial mit Prozesskontakt: FFKM FDA, Spülmedienkontakt: EPDM FDA	ZU0851
Set H/1	Dichtungsmaterial mit Prozesskontakt: FFKM FDA	ZU0768/1
Set H/2	Dichtungsmaterial mit Prozesskontakt: FFKM FDA, Spülmedienkontakt: FFKM FDA	ZU0852
Set U/1	Dichtungsmaterial mit Prozesskontakt: EPDM FDA USP VI	ZU1112/1
Set U/2	Dichtungsmaterial mit Prozesskontakt: EPDM FDA USP VI Spülmedienkontakt: EPDM FDA USP VI	ZU1112/5

Hinweis: Weitere Dichtungssätze sind auf Anfrage erhältlich.

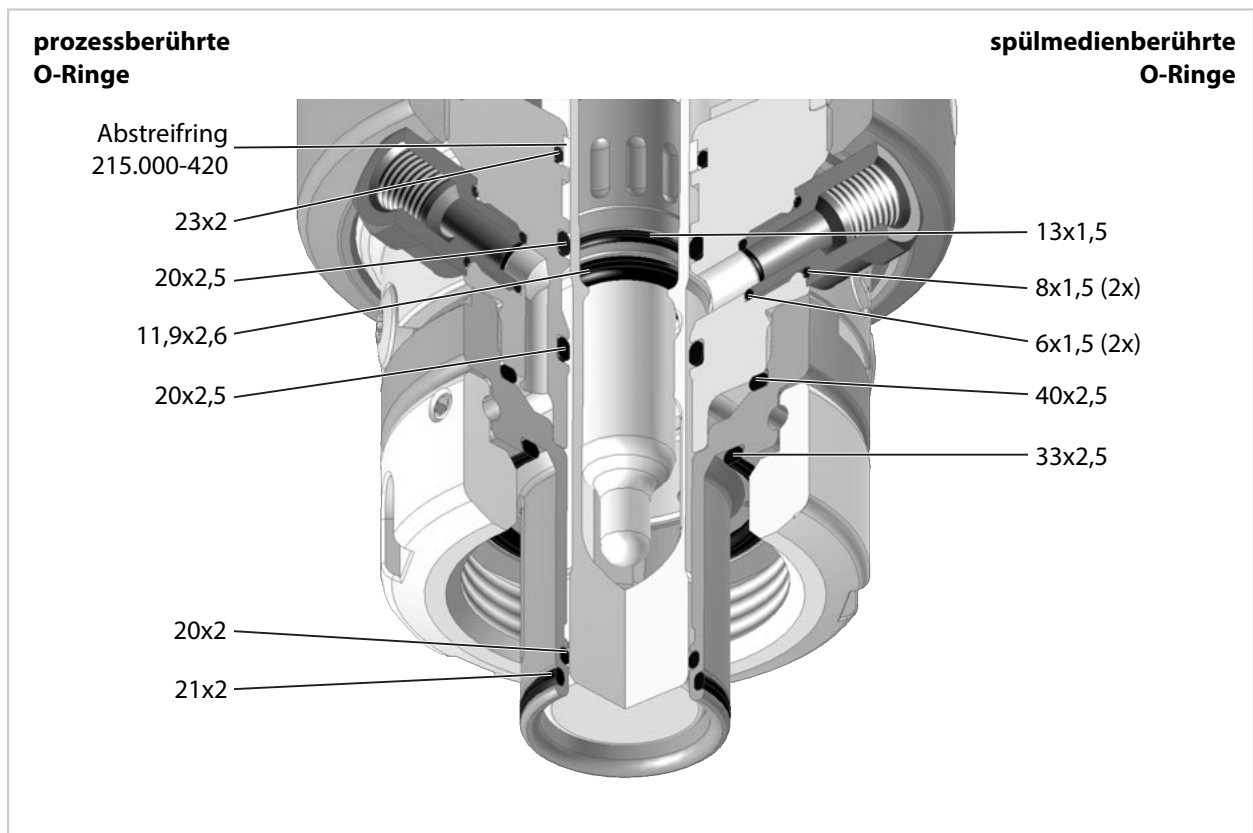
Dichtungssätze für Prozessadaption Milchrohr, Tri-Clamp, Varivent, BioControl



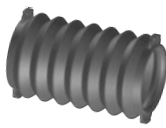
Dichtungssätze für Prozessadaption Ingoldstutzen H0



Dichtungssätze für Prozessadaption Ingoldstutzen H1



10.2 Ersatzteile



ZU0739 Faltenbalg

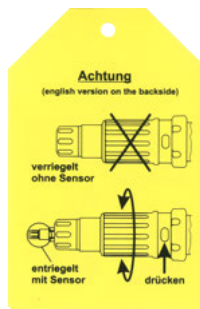
Der Faltenbalg (nur bei Ausführungen für Flüssigelektrolyt-Sensoren) schützt die Armatur unterhalb der Druckkammer vor äußerer Verschmutzung und Verschleiß.



ZU0889 Abflussschlauch

Der Abflussschlauch dient dem Abführen von Kalibrier-, Reinigungs- oder Spülmedien aus der Kalibrierkammer. → *Abflussschlauch: Installation, S. 22*

Verfügbare Längen: 3,5 m und 10 m



Sicherheitsanhänger

Der Sicherheitsanhänger stellt Informationen zur Sicherheitseinrichtung "Einfahrsperrung ohne montierten Festelektrolyt-Sensor" dar. → *Sicherheitseinrichtungen, S. 6*

Beschädigte oder verloren gegangene Sicherheitsanhänger werden auf Wunsch ersetzt.

10.3 Zubehör



ZU0759 und ZU0759/1 Schutzhaube

Die Schutzhaube dient zum Schutz vor Witterungseinflüssen und dem Eindringen von Flüssigkeiten oder Partikeln von außen in den Bereich der Sensor-Steckverbindungen.

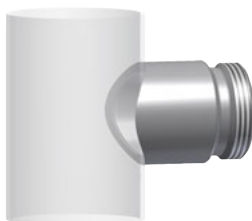
ZU0759: geeignet für Ausführungen mit Festelektrolyt-Sensoren

ZU0759/1: geeignet für Ausführungen mit Flüssigelektrolyt-Sensoren



ZU0717 (gerade) Einschweißstutzen für Kesselwände

Prozessanschluss: Ingoldstutzen (Ø 25 mm, G1¼")



ZU0717/DN (gerade) Einschweißstutzen für Rohrleitungen

Prozessanschluss: Ingoldstutzen (Ø 25 mm, G1¼")

angepasst an DN50 ZU0717/DN50

angepasst an DN65 ZU0717/DN65

angepasst an DN80 ZU0717/DN80

angepasst an DN100 ZU0717/DN100



ZU0718 (schräg 15°) Einschweißstutzen für Kesselwände

Prozessanschluss: Ingoldstutzen (Ø 25 mm, G1¼")



ZU0718/DN (schräg 15°) Einschweißstutzen für Rohrleitungen

zum Anschluss mit Ingoldstutzen (Ø 25 mm, G1¼")

angepasst an DN50 ZU0718/DN50
 angepasst an DN65 ZU0718/DN65
 angepasst an DN80 ZU0718/DN80
 angepasst an DN100 ZU0718/DN100

Einschweißstutzen mit Sicherheitsfunktion HSD (Handling Safety Design) besitzen spezielle Mulden an der Dichtfläche für den O-Ring des Prozessanschlusses. Diese Mulden verhindern bei einem versehentlichen Lösen der Ingold-Überwurfmutter und anliegendem Prozessdruck ein Abdichten durch den O-Ring. Durch eine geringe Leckage kann das Lösen frühzeitig erkannt und rückgängig gemacht werden, ohne dass sich die Ingold-Überwurfmutter bereits vollständig vom Gewinde gelöst hat. Dadurch wird die Sicherheit des Personals erhöht.



ZU0922 (gerade) Sicherheits-Einschweißstutzen HSD für Kesselwände

Prozessanschluss: Ingoldstutzen (Ø 25 mm, G1¼")



ZU0922/DN (gerade) Sicherheits-Einschweißstutzen HSD für Rohrleitungen

Prozessanschluss: Ingoldstutzen (Ø 25 mm, G1¼")

angepasst an DN50 ZU0922/DN50
 angepasst an DN65 ZU0922/DN65
 angepasst an DN80 ZU0922/DN80
 angepasst an DN100 ZU0922/DN100



ZU0923 (schräg 15°) Sicherheits-Einschweißstutzen HSD für Kesselwände

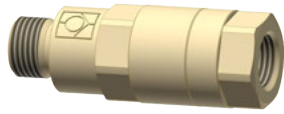
Prozessanschluss: Ingoldstutzen (Ø 25 mm, G1¼")



ZU0923/DN (schräg 15°) Sicherheits-Einschweißstutzen HSD für Rohrleitungen

Prozessanschluss: Ingoldstutzen (Ø 25 mm, G1¼")

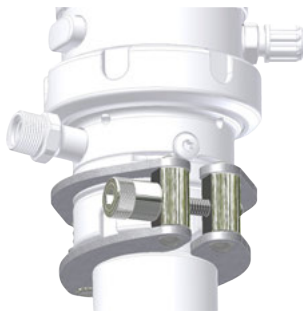
angepasst an DN50 ZU0923/DN50
 angepasst an DN65 ZU0923/DN65
 angepasst an DN80 ZU0923/DN80
 angepasst an DN100 ZU0923/DN100



RV01 Rückschlagventil

Das Rückschlagventil RV01 verhindert ein Zurückfließen von Prozessmedium bzw. Kalibrier-, Reinigungs- oder Spülmedium in den Zufluss. Das Rückschlagventil wird über einen Produktschlüssel ausgewählt.

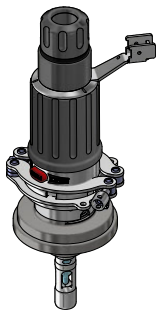
Rückschlagventil	RV01	-	-	-	-	-
Material Gehäuse, Ventilkörper	Edelstahl 1.4404		H			
	PEEK		E			
Material Dichtungen	FKM			A		
	EPDM			B		
	FFKM			C		
	FKM-FDA			F		
	EPDM-FDA			E		
	FFKM-FDA			H		
Anschluss Eingangsseite Innengewinde	G $\frac{1}{4}$ "				4	
	G $\frac{1}{8}$ "				8	
Anschluss Ausgangsseite Außengewinde	G $\frac{1}{4}$ "					4
	G $\frac{1}{8}$ "					8



ZU0818 Sicherungsklammer für Ingoldstutzen, 25 mm

Die Sicherungsklammer verhindert das unbeabsichtigte Lösen der Überwurfmutter der Schraubverbindung des Ingoldstutzens (25 mm).

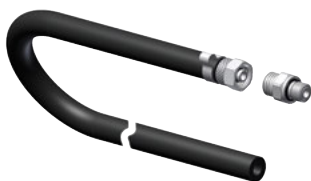
Die Schenkel der Sicherungsklammer verbinden die SensoGate WA131MH mit dem kundenseitigen Prozessanschluss. Eine Haltenase an der Sicherungsklammer greift in die Nut der Überwurfmutter (Formschluss).



ZU1138 Sicherungsklammer für Wechselarmatur SensoGate

Das Zubehör sichert die Wechselarmatur gegen unbeabsichtigtes Lösen der Schraubverbindung zwischen dem Antrieb der Wechselarmatur und dem Prozessanschluss.

Die Schenkel der Sicherungsklammer verbinden den Antrieb der SensoGate WA131MH mit der Überwurfmutter. Die Haltenasen an der Sicherungsklammer greifen in die Nuten der Überwurfmutter (Formschluss) ein und sichern die Schraubverbindung.

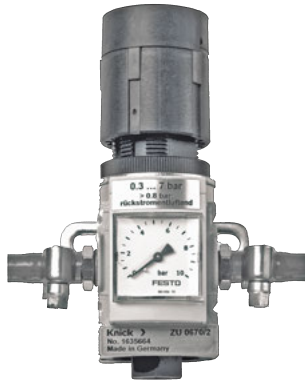


ZU0887 Zuflussschlauch

Der Zuflussschlauch dient dem Zuführen von Kalibrier-, Reinigungs- oder Spülmedien in die Kalibrierkammer der Wechselarmatur.

→ Zuflussschlauch (Option): Installation, S. 23

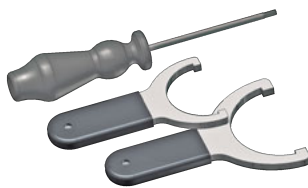
- Gewinde: G $\frac{1}{8}$ "
- Länge: 3 m
- Nennweite: DN8
- Material Schlauch: EPDM
- Material Schlauchnippel: Edelstahl
- Material O-Ring 8x1,5: EPDM
- Material O-Ring 4,5x1,5: EPDM



ZU0670/1 Luftversorgung für druckbeaufschlagte Sensoren 0,5 - 4 bar
ZU0670/2 Luftversorgung für druckbeaufschlagte Sensoren 1 - 7 bar
ZU0713 Schlauch, 20 m (Verlängerung für ZU0670)

Diese Baugruppe dient zum Aufrechterhalten des definierten Überdrucks in der Druckkammer bei Ausführungen der SensoGate WA131MH für Flüssigelektrolyt-Sensoren.

10.4 Werkzeuge



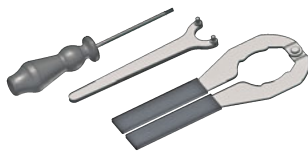
ZU0680 Serviceset SensoGate Grundausrüstung

Dieses Werkzeugset ist geeignet für kleinere Wartungsarbeiten. Es ermöglicht das leichte Trennen des Antriebs von der Prozesseinheit, die Montage eines Ingoldstutzens und das Wechseln des Tauchrohrs mit Wartung des O-Rings.



ZU0740 Serviceset SensoGate Wartung-Reparatur-Umbau

Dieses Werkzeugset beinhaltet alle Werkzeuge für eine umfangreiche Wartung und Instandsetzung sowie die Anpassung des Produkts. SensoGate WA131MH ist mit diesem Werkzeugset vollständig zerlegbar.



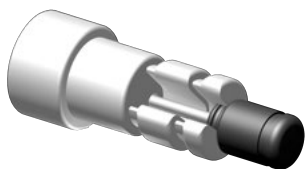
ZU0754 Serviceset SensoGate Kalibrierkammer

Dieses Werkzeugset ist geeignet für Wartungsarbeiten der Kalibrierkammer und deren Dichtungen. Es ermöglicht das leichte Trennen der zweigeteilten Kalibrierkammer.



ZU0746 Montagehilfe für Abstreifring

Die Montagehilfe ZU0746 dient der einfachen und lagerichtigen Montage der Abstreifringe in der Kalibrierkammer der SensoGate WA131MH.



ZU0747 Montagehilfe für O-Ringe 20 x 2,5

Die Montagehilfe ZU0747 dient der einfachen und lagerichtigen Montage der O-Ringe 20 x 2,5 in der Kalibrierkammer der SensoGate WA131MH.



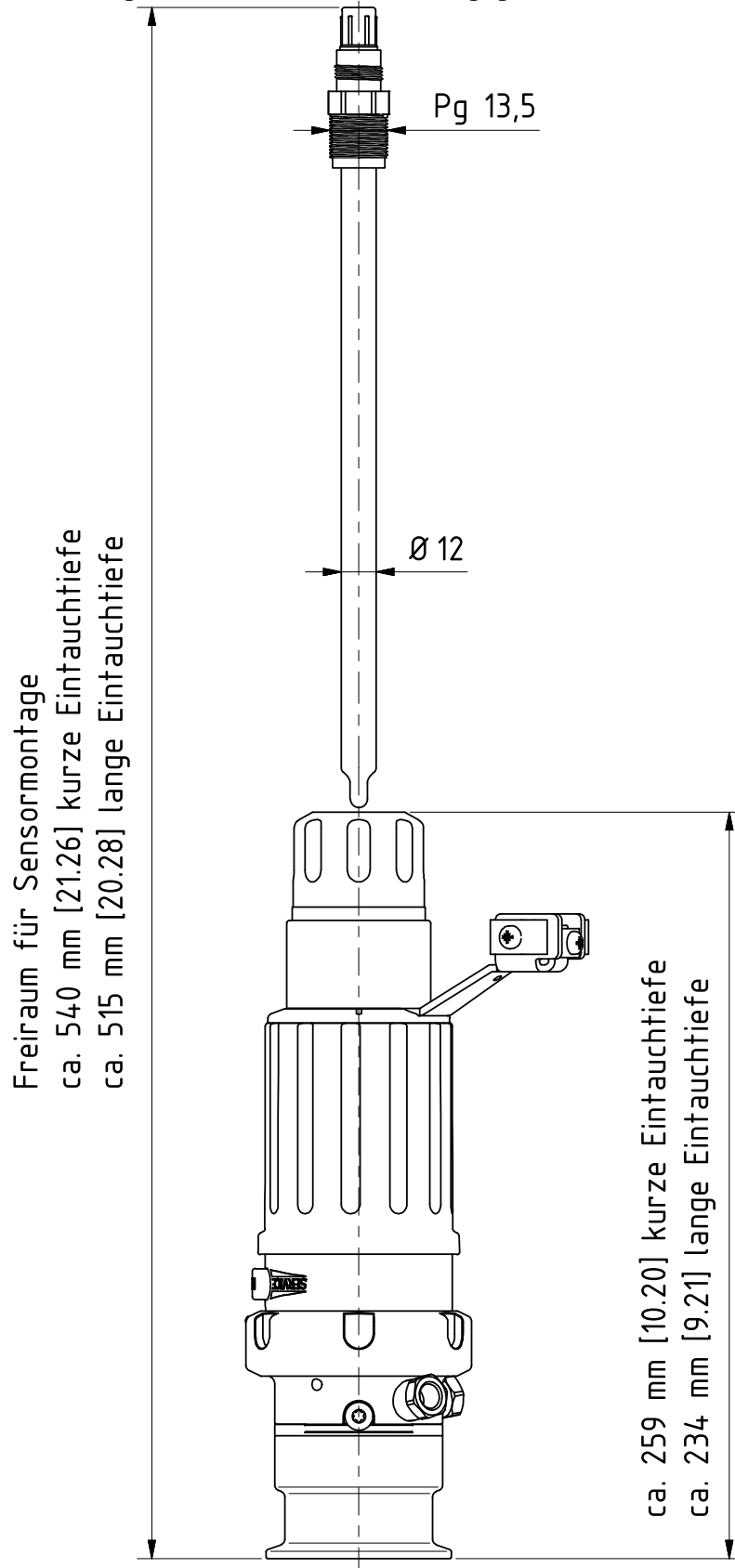
ZU0647 Sensor-Montageschlüssel

ZU0647 Sensor-Montageschlüssel dient dem fachgerechten Anziehen von Sensoren. Eine Beschädigung des Kunststoffgewindes des Sensorkopfes PG 13,5 durch ein zu großes Anziehdrehmoment (z. B. durch Benutzung eines Maulschlüssels) wird vermieden.

11 Maßzeichnungen

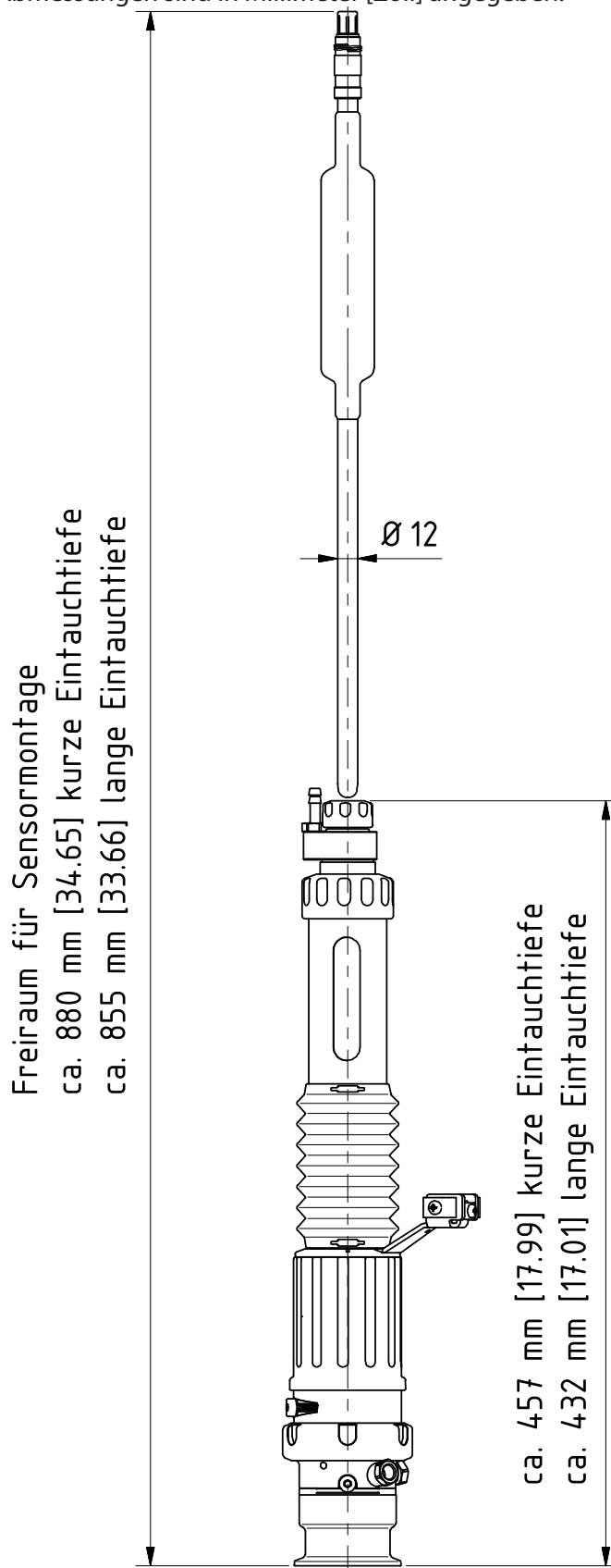
Wechselarmatur für Festelektrolyt-Sensor, kurze Eintauchtiefe

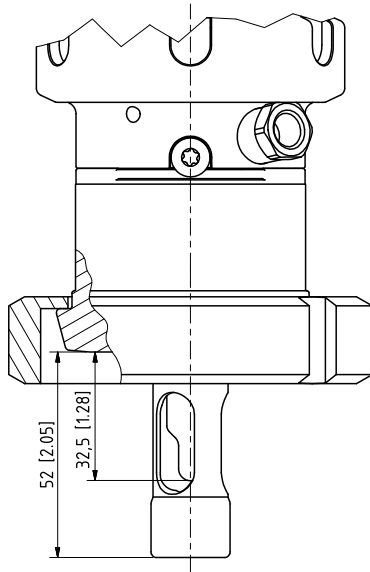
Hinweis: Alle Abmessungen sind in Millimeter [Zoll] angegeben.



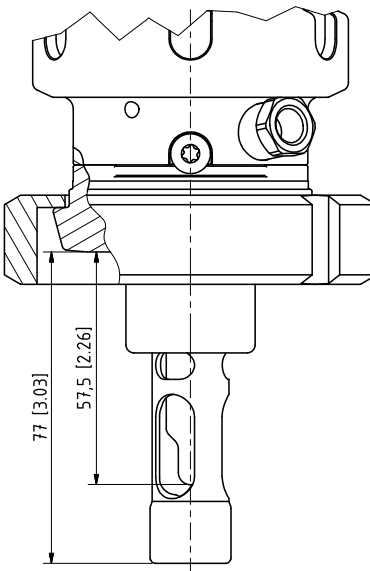
Wechselarmatur für Flüssigelektrolyt-Sensor

Hinweis: Alle Abmessungen sind in Millimeter [Zoll] angegeben.

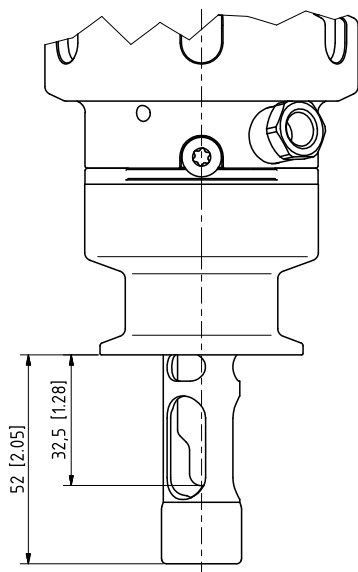




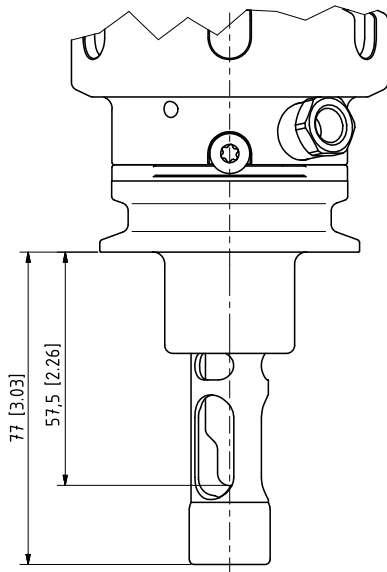
Milchrohr DIN 11851 DN 40 ... DN 100
kurze Eintauchtiefe (ET)



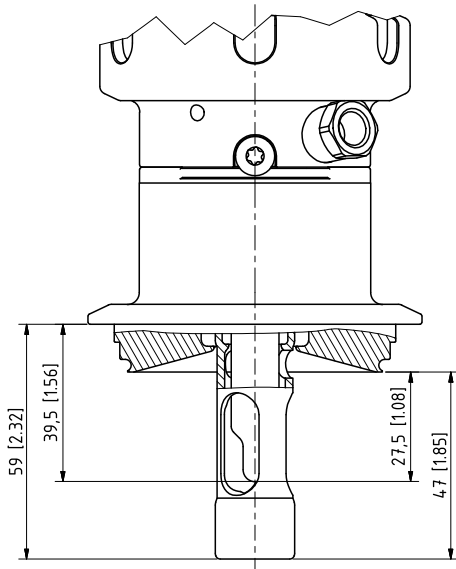
Milchrohr DIN 11851 DN 40 ... DN 100
lange Eintauchtiefe (ET)



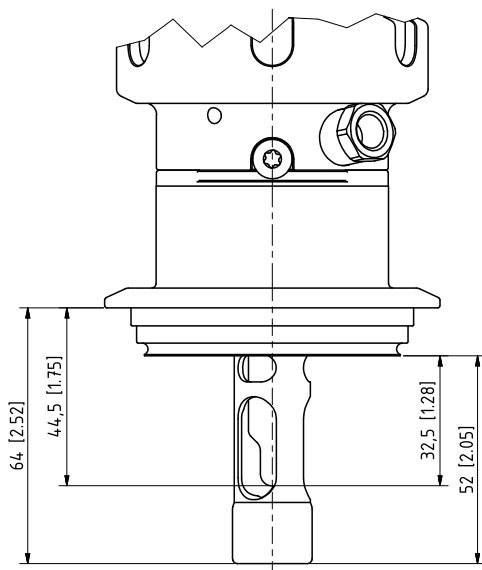
Clamp 1" ... Clamp 3,5"
kurze Eintauchtiefe (ET)



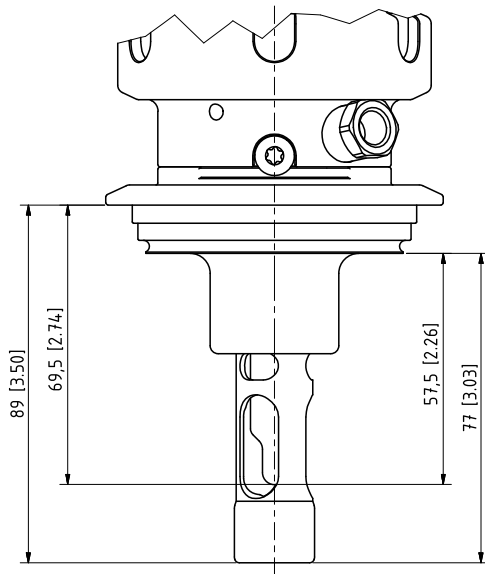
Clamp 2" ... Clamp 3,5"
lange Eintauchtiefe (ET)



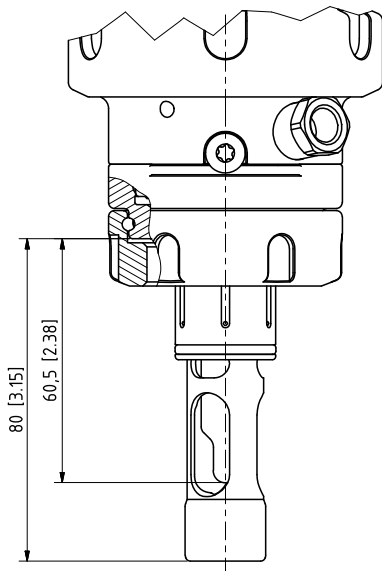
Varivent ab DN 50
kurze Eintauchtiefe (ET)



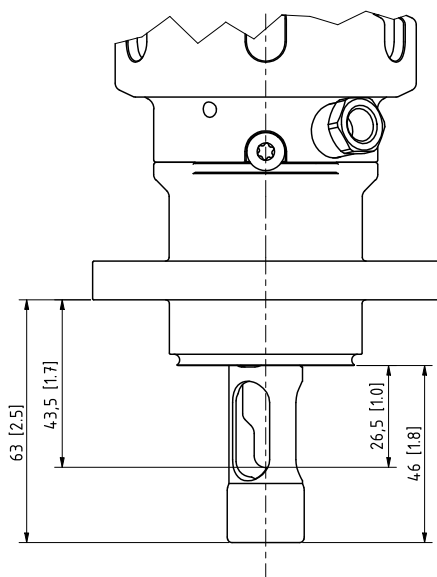
Varivent ab DN 65
kurze Eintauchtiefe (ET)



Varivent ab DN 80
lange Eintauchtiefe (ET)



Ingoldstutzen 25 mm



BioControl DS 50 bzw. DS 65

12 Technische Daten

Zulässiger Prozessdruck und Temperatur generell

Prozessadaption 1.4404

0 ... 140 °C (32 ... 284 °F) 10 bar (150 psi)

nur statisch in Serviceposition

0 ... 40 °C (32 ... 104 °F) 16 bar (230 psi)

Zulässiger Spüldruck und Temperatur

5 ... 150 °C (41 ... 302 °F) 10 bar (150 psi)

Umgebungstemperatur -10 ... 70 °C (14 ... 158 °F)

Schutzart IP66

Gehäusewerkstoff Edelstahl A2, PEEK, PP, EPDM, Duran

Sensoren → *Produktschlüssel, S. 12*

Prozessadaptionen → *Produktschlüssel, S. 12*

Anschlüsse

Zufluss Innengewinde G $\frac{1}{8}$ "

Abfluss Innengewinde G $\frac{1}{8}$ " mit Schlauchnippel für Schlauch DN 8 EPDM 3 m

für druckbeaufschlagte Sensoren Schlauchanschluss DN 6,
Druck in Kalibrierkammer 0,5 ... 1 bar / 7,25 ... 14,5 psi über Prozess-
druck (max. 7 bar / 101,5 psi)

Eintauchtiefen / Einbaumaße → *Maßzeichnungen, S. 49*

Medienberührte Materialien → *Produktschlüssel, S. 12*

Gewicht abhängig vom Material und der Ausführung

Glossar

CE-Kennzeichnung

Herstellereklärung gemäß EU-Verordnung 765/2008, dass das Produkt den geltenden Anforderungen genügt, die in den Harmonisierungsrechtsvorschriften der Europäischen Union über ihre Anbringung festgelegt sind.

Gefährdung

Eine Gefährdung ist definiert als potentielle Schadensquelle. Der Begriff „Gefährdung“ kann spezifiziert werden, um den Ursprung oder die Art des erwarteten Schadens näher zu bezeichnen. (Quelle: EN ISO 12100)

Hochwirksamer Aufladungsmechanismus

Ein hochwirksamer Aufladungsmechanismus ist [...] jeder Aufladungsmechanismus stärker als manuelles Reiben von Oberflächen. (Quelle: EN ISO 80079-36)

Inspektion

Maßnahmen zur Feststellung und Beurteilung des Istzustandes einer Betrachtungseinheit einschließlich der Bestimmung der Ursachen der Abnutzung und dem Ableiten der notwendigen Konsequenzen für eine künftige Nutzung. (Quelle: DIN 31051 Grundlagen der Instandhaltung)

Instandhaltung

Kombination aller technischen, verwaltungstechnischen und unternehmenstechnischen Maßnahmen während des Lebenszyklus eines Gegenstands, die dazu dienen, den Gegenstand in einem Zustand zu bewahren, in dem er die geforderte Funktion erfüllen kann, bzw. einen solchen Zustand wiederzuerlangen. (Quelle: EN 13306 Instandhaltung - Begriffe der Instandhaltung)

Instandsetzung

Maßnahmen zur Rückführung einer Betrachtungseinheit in den funktionsfähigen Zustand, mit Ausnahme von Verbesserungen. (Quelle: DIN 31051 Grundlagen der Instandhaltung)

Restrisiko

Ein Restrisiko ist definiert als das Risiko, das verbleibt, nachdem Schutzmaßnahmen getroffen wurden. (Quelle: EN ISO 12100)

Risiko

Kombination der Wahrscheinlichkeit des Eintritts eines Schadens und seines Schadensausmaßes (Quelle: EN ISO 12100)

Risikobeurteilung

Gesamtheit des Verfahrens, das eine Risikoanalyse und Risikobewertung umfasst (Quelle: EN ISO 12100)

Wartung

Maßnahmen zur Bewahrung des Sollzustandes [...] und zur Verzögerung des Abbaus des vorhandenen Abnutzungsvorrates einer Betrachtungseinheit. (Quelle: DIN 31051 Grundlagen der Instandhaltung)

Zone 0

Bereich, in dem explosionsfähige Atmosphäre als Gemisch aus Luft und brennbaren Gasen, Dämpfen oder Nebeln ständig, über lange Zeiträume oder häufig vorhanden ist. (Quelle: EG-Richtlinie 1999/92/EG, Anhang I)



Knick
Elektronische Messgeräte
GmbH & Co. KG

Beuckestraße 22
14163 Berlin
Deutschland
Tel.: +49 30 80191-0
Fax: +49 30 80191-200
info@knick.de
www.knick-international.com

Originalbetriebsanleitung
Copyright 2024 • Änderungen vorbehalten
Version 7 • Dieses Dokument wurde veröffentlicht am 06.06.2024.
Aktuelle Dokumente finden Sie zum Herunterladen auf unserer
Website unter dem entsprechenden Produkt.

TA-215.305-KNDE07



101745