

침적식 피팅 ARD 50 EL

특별한 기능을 갖춘 모듈형 피팅.

용기, 반응조 및 배관에서 측정을 위해 사용되는 피팅으로 많은 기능을 갖추고 있어 다양한 조합이 가능하여 최대의 유연성을 제공합니다. 특수한 구조적 특징으로 인해 센서를 간편하게 교체할 수 있습니다. 고품질의 PP-EL을 피팅 재질로 사용하여 높은 내구성을 보장합니다. PP-EL 소재 사용을 통해 전도도가 보장됩니다. 도장은 전도도를 향상시키며 UV에 대한 최적의 보호를 제공합니다.

용도

PP-EL: 전기 도금, 광석 가공, 방폭 지역에서 사용

로프 설치

케이블 글랜드가 있는 주변 환경에 노출되는 측

특수 구조의 소켓이 있는 플라스틱 재질의 파이프
250 ... 2500 mm

센서 어댑터

특장점

- 큰 가변성 - 거의 모든 공정에 맞춰 조정 가능
- 안전한 기능, 특수하고 독특한 구조 덕분에 간단한 유지 보수
- 커플링 너트를 반 바퀴 회전하여 센서 어댑터를 간편하게 설치 및 분리(수동)
- 센서 장착 시 케이블이 꼬이지 않음
- 센서 어댑터: PG 13.5
- 세척 기능을 통해 피팅을 열거나 분해하지 않고 센서 세척 가능(PG 13.5, 체크 밸브를 포함하는 세정 매질의 내부 공급)
- 침적 깊이: 25- 250 cm
- 재질: PP-EL
- 온도와 압력에 대한 높은 내구성
- 공정 연결: 플랜지 DN 50 - DN 100 또는 ANSI 2" - 4", 옵션 사항으로 슬라이드 방식의 플랜지 어댑터 벽면 설치용 브래킷 로프 설치(완전 침적 버전도 제공) 파이프 클램프
- 케이블 인입구: 케이블 슬리브가 있고 변형 방지가 되는 EPDM 후드, 수중 설치가 가능한 케이블 글랜드
- 센서 케이블의 변형을 방지하는 스테인리스 강 브래킷



침적식 피팅 ARD 50 EL

제품 사양

센서	Ø12 mm, 길이 120 mm, PG 13.5 나사산	
직경	50 mm	
공정 압력/공정 온도	무압, 최대 0.5 bar 유수압(0... 80 °C)	
공정 연결	분리형 플랜지 DIN EN 1092-1	DN 50/ DN 65/ DN 80/ DN 100
	분리형 플랜지 ANSI B 16.5/150 lbs	2" / 2½" / 3" / 4"
	벽면 설치용 브래킷	스테인리스 강 1.4571
	로프 설치	완전 침적 버전으로도 제공
매질 접촉부의 재질	파이프 클램프	슬라이드 방식의 스톱퍼, 스테인리스 강 1.4571
	피팅	PP-EL
	씰링의 재질	EPDM / FKM / FFKM
	세정	PEEK, 하스텔로이
공정 중 센서 보호	로프 설치	로프: 폴리아미드
	Ø12 mm, 길이 120 mm, PG 13.5 나사산 센서용 센서 어댑터에 통합된 보호용 케이지	
침적 깊이	250, 500, 1000, 1500, 2000, 2500 mm [센티미터 단위의 정확한 기타 길이는 별도 요청]	
세정	호스	NW 6
	재질	EPDM
	센서 어댑터의 체크 밸브	
운송 및 보관 온도	-10... 70 °C	
주변 온도 EN 60529에 따른 보호 등급	재질: PP-EL	-5... 55 °C
	주변 환경에 노출되는 측 개방됨	IP10
	주변 환경에 노출되는 측의 고무 후드	IP65
	케이블 글랜드가 있는 주변 환경에 노출되는 측	IP68(침적 깊이: 연속 10 m) 및 IP66

센서 교체를 위한 센서 어댑터 분리



모듈형 시스템

이 침적식 피팅은 6가지의 정격 길이로 구입할 수 있습니다(특수 길이는 별도 요청). 다양한 케이블 인입구, 공정 연결 및 센서 어댑터가 이 모듈 시스템을 완성합니다.



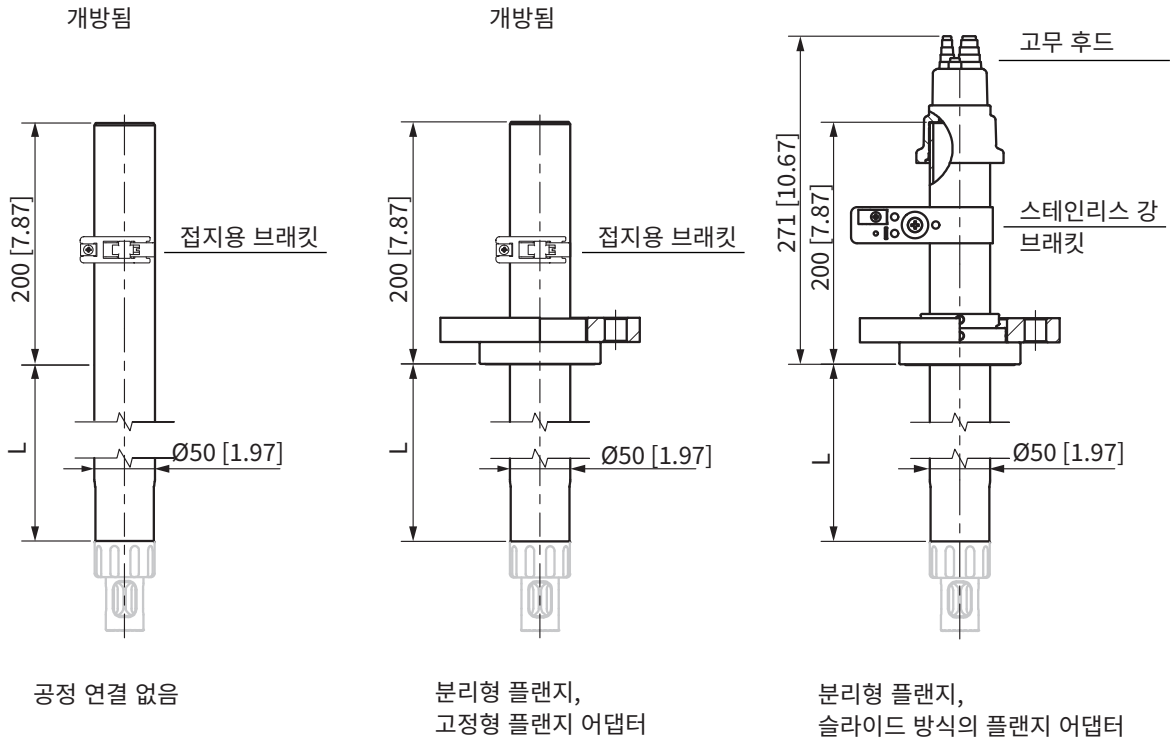
침적식 피팅 ARD 50 EL

제품군의 구성

재질	PP, 전도성	ARD 50 EL-	N	P															
센서 어댑터	1 X PG 13.5				1														
	1 X PG 13.5, 세정 기능 포함				2			A/B/ C/D											
씰링의 재질	FKM					A													
	EPDM					B													
	FFKM					K													
공정 체결	없음						0 0 0												
	분리형 플랜지, PN10/16, DN 50						0 B 1												
	분리형 플랜지, PN10/16, DN 65						0 B 2												
	분리형 플랜지, PN10/16, DN 80						0 B 3												
	분리형 플랜지, PN10/16, DN 100						0 B 4												
	분리형 플랜지, ANSI, 150 lbs, 2"						0 D 1												
	분리형 플랜지, ANSI, 150 lbs, 2.5"						0 D 2												
	분리형 플랜지, ANSI, 150 lbs, 3"						0 D 3												
	분리형 플랜지, ANSI, 150 lbs, 4"						0 D 5												
	벽면 설치용 브래킷, 잠글 수 있음, 스테인리스 강 1.4571						W 0 0												
	로프 설치						S 0 0	B/D/ E/F											
로프 설치, 완전 침적 버전						S T 0	E	0	2	5									
파이프 클램프, 슬라이드 방식의 스토퍼						R 0 0													
주변 환경에 노출되는 측	개방됨							A											
	개방됨, 센서 케이블의 변형을 방지하는 스테인리스 강 브래킷							B											
	EPDM 케이블 슬리브가 있는 고무 후드							C											
	EPDM 케이블 슬리브가 있는 고무 후드, 센서 케이블의 변형을 방지하는 스테인리스 강 브래킷							D											
	완전 침적 가능 케이블 글랜드							E											
	완전 침적 가능 케이블 글랜드, 센서 케이블의 변형을 방지하는 스테인리스 강 브래킷							F											
기본 몸체의 정격 길이 [cm]	25								0	2	5								
	50								0	5	0								
	100								1	0	0								
	150								1	5	0								
	200								2	0	0								
	250								2	5	0								
	특수 길이 (최소 25 cm)								*	*	*								
특수 선택 사항	없음															0	0	0	
	고객 맞춤형 데이터 시트															F			

치수 도면

기본 몸체

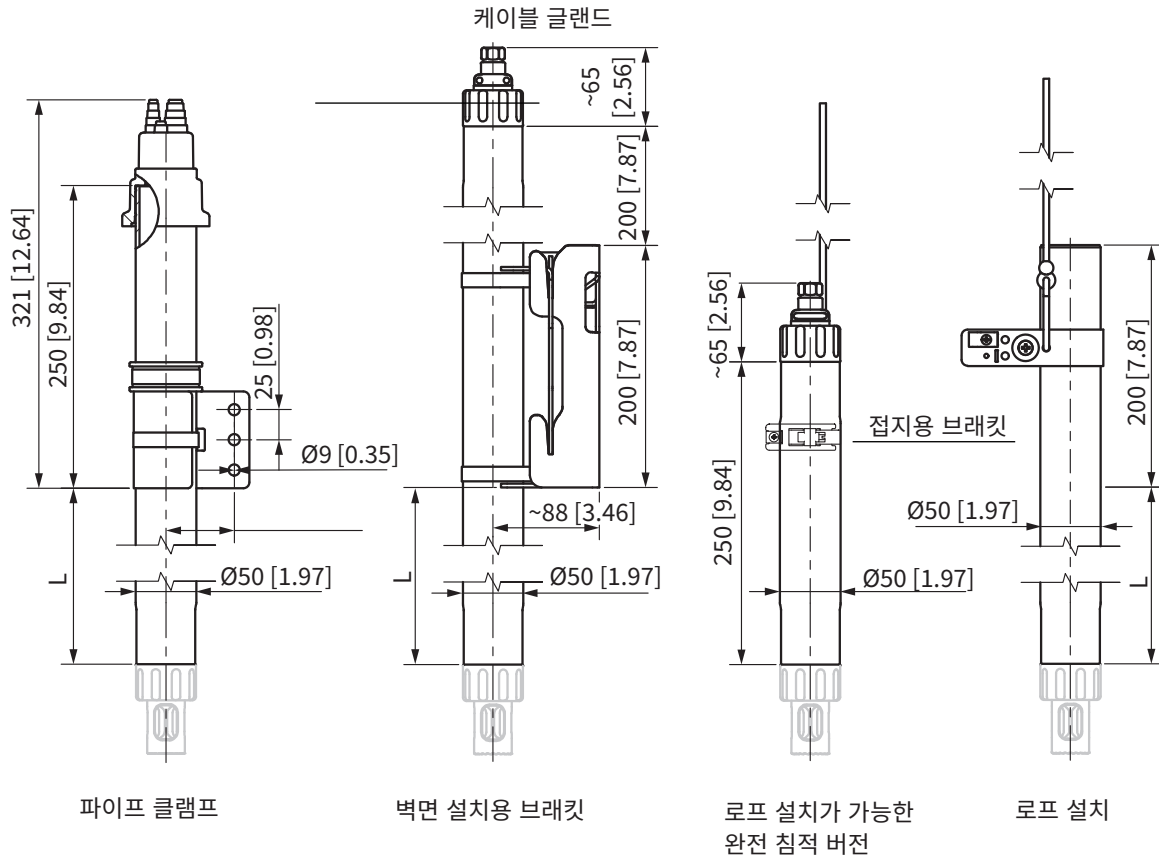


L = 기본 몸체의 정격 길이 제품군의 구성 참조

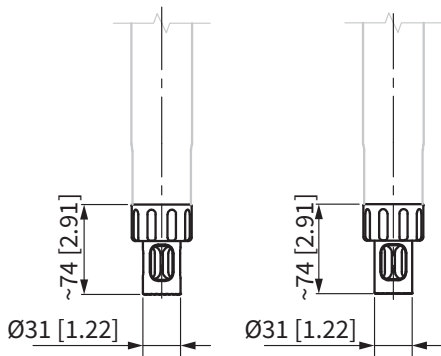
침적식 피팅 ARD 50 EL

치수 도면

기본 몸체



센서 어댑터



PG 13.5 세정 장치가 있는 PG 13.5

모든 치수는 mm [inch]