

数字式  
Memosens 协议



感应式电导率传感器 SE655(N/X)

具有高化学耐受性的通用型精密电导率传感器。数字式，采用 Memosens 协议。

数字式、感应式电导率传感器 SE655(N/X) 是一款坚固耐用且抗腐蚀的传感器，其出色的化学耐受性使其特别适用于化学工业中的应用。传感器大开口与防污材料的结合使用可预防高污染介质中的堵塞和沉积。电感式测量原理可进行与介质完全电气隔离的测量。

该传感器是一款全能型产品，包含六个对数尺度的广泛测量范围适用于多种多样的应用场景。作为配置符合 Memosens 协议的数字式产品类型，该传感器提供了高过程安全性和数据安全性，并确保可靠的数据记录。也可应用于易爆区域。

应用领域

酸碱浓度测量、储罐和管路内化学产品质量的在线监测、产品相分离和产品混合物相分离、造纸（高纤维含量）、重度污染的介质和废水、成膜与含油介质、盐卤、离子交换器再生

产品详情

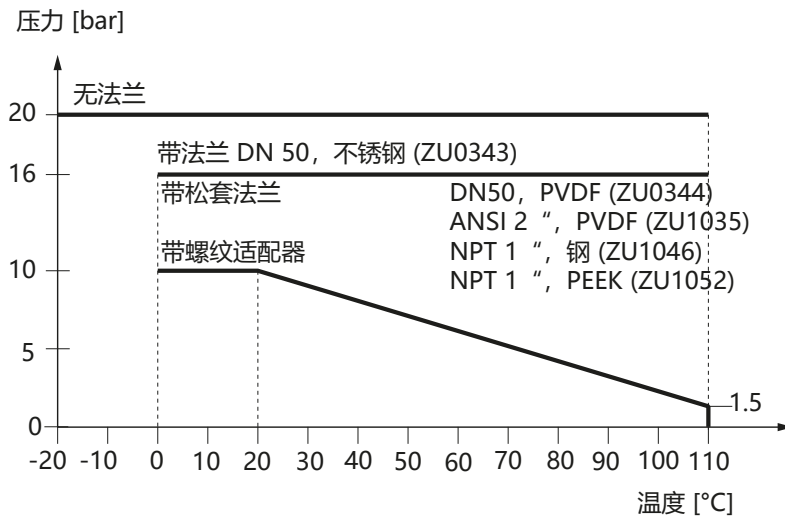
- 介质接触材料：PEEK
- 坚固耐用型设计
- 耐受污染和沉积
- 六个对数尺度的广泛测量范围
- 可蒸汽灭菌，适用 CIP
- 电感式测量原理，传感器线圈与测量介质完全电气隔离
- 数字式，采用 Memosens 协议

技术数据

|                             |  |
|-----------------------------|--|
| 单元因数:                       | 1.98 /cm (≥ 30 mm 离壁间距)  |
| 测量范围:                       | 0 ...2000 mS/cm  |
| 分辨率:                        | 0.002 mS/cm  |
| 测量值偏差 (-20 ... +100 °C):    | ± 0.005 mS/cm + 测量值 0.5 %  |
| 测量值偏差 (>100 °C):            | ± 0.010 mS/cm + 测量值 0.5 %  |
| 材料:                         | PEEK   |
| 温度传感器:                      | Pt1000 (等级 A, 按照 IEC 60751 标准)                                   |
| 热响应时间 $t_{90}$ (DIN 746-1): | 约 7 min  |
| 过程温度:                       | -20 ... 110 °C   |
| 环境温度:                       | -20 ... +60 °C   |
| 存储温度:                       | -20 ... +80 °C   |
| 相对过程压力:                     | 0 ...20 bar<br>(参见压力温度示意图)                                       |
| 固定电缆，带端箍:                   | 3 m (SE655N-GEFFT0AM)<br>7 m (SE655(N/X)-GEFFT0AM)               |
| 防护等级 (EN 60529):            | IP 68 (传感器处于安装完成状态，带原装密封件)                                       |
| 装配:                         | G 3/4" (供货范围内包含螺母 扳手尺寸 36 和 FKM 密封件)                             |
| 防爆:                         | 请参见防爆证书和欧盟符合性声明以及 <a href="http://www.knick.de">www.knick.de</a> |

# 感应式电导率传感器 SE655(N/X) 数字式

## 压力温度示意图



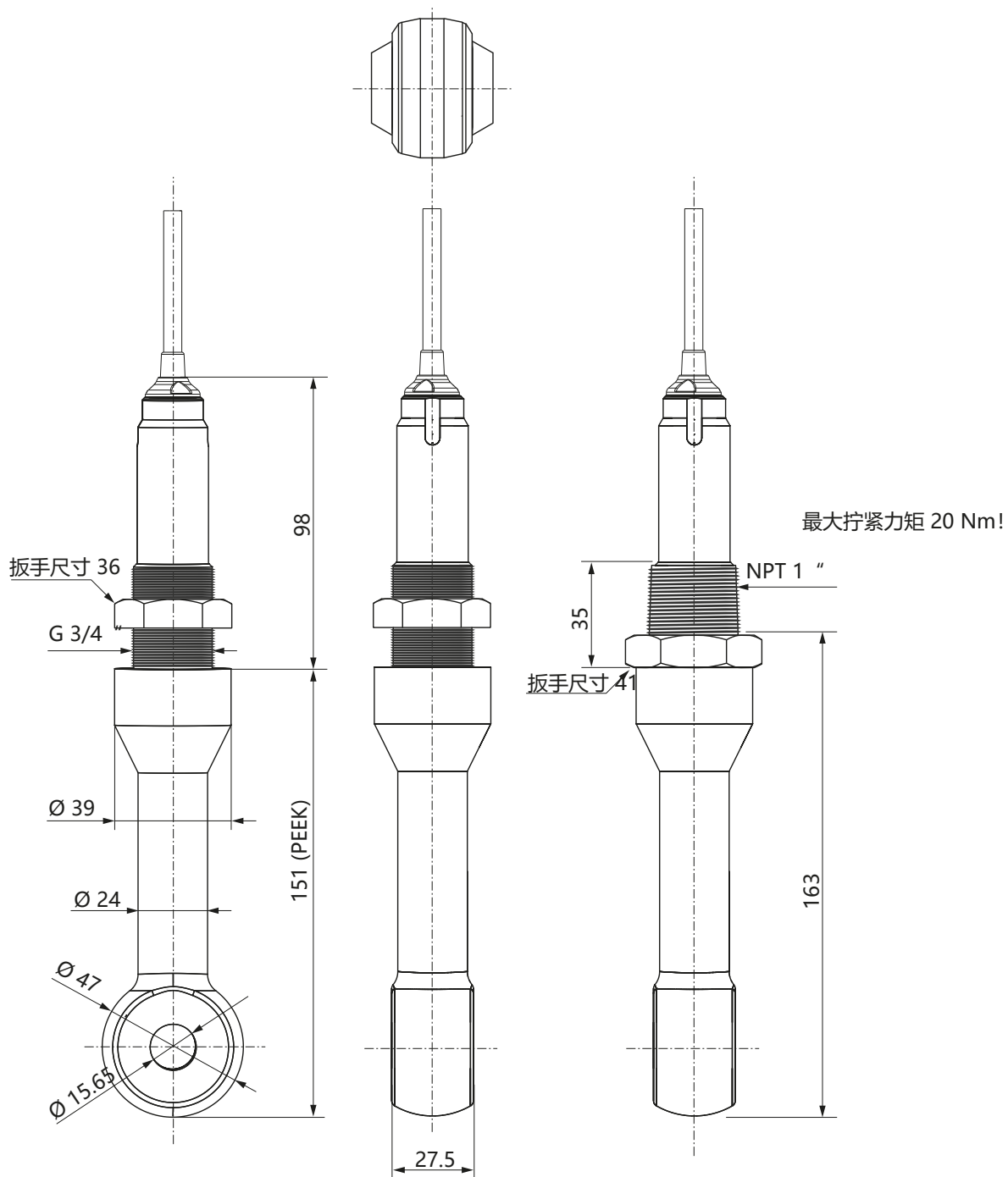
## 供货范围

| 传感器                          |   | 订货编号                |                                |                       |
|------------------------------|---|---------------------|--------------------------------|-----------------------|
| 电导率传感器 SE655N                | 数字式, 采用 Memosens 协议   | 3 m 电缆              | <b>SE655N-GEFF-T0AM</b>        |                       |
|                              |   | 7 m 电缆              | <b>SE655N-GEFT-T0AM</b>        |                       |
| 电导率传感器 SE655X                | 数字式, 采用 Memosens 协议, 适用于易爆区域。                                   | 7 m 电缆              | <b>SE655X-GEFTT0AM</b>         |                       |
| 附件                           |   | 订货编号                |                                |                       |
| 适配器 NPT 1"                   |   | 材料: 不锈钢<br>材料: PEEK | <b>ZU1046</b><br><b>ZU1052</b> |                       |
| 法兰 DN 50 PN 16 <sup>1)</sup> |   | 材料: 316 L           | <b>ZU0343</b>                  |                       |
| 法兰 DN 50 PN 10               |   | 材料: PVDF            | <b>ZU0344</b>                  |                       |
| 法兰 ANSI 2", 150 lbs          |   | 材料: PVDF            | <b>ZU1035</b>                  |                       |
| 密封套件 A                       | 螺母 + FKM O 型密封圈 (3 个)<br>替代 SE655N-GEFFT0AM、SE655(N/X)-GEFTT0AM |                     | <b>ZU0340N</b>                 |                       |
| 密封套件 C                       | PTFE 垫片 DN 50<br>(保护法兰 ZU0343 以防腐蚀性介质)                          |                     | <b>ZU0342N</b>                 |                       |
| O 型密封圈                       |   | 材料: FKM             | <b>O 型密封圈 30x2.5 FKM</b>       |                       |
|                              |   | 材料: EPDM-FDA        | <b>O 型密封圈 30x2.5 EPDM-FDA</b>  |                       |
|                              |   | 材料: FFKM            | <b>O 型密封圈 30x2.5 FFKM</b>      |                       |
| 电导率标准 <sup>2)</sup>          | KCl 0.1 mol/l   | 12.88 mS/cm ± 1.5 % | 500 ml                         | <b>CS-C12880K/500</b> |

<sup>1)</sup> 针对腐蚀性介质, 必须附加密封套件 C

<sup>2)</sup> 遵守操作说明 (现场条件)

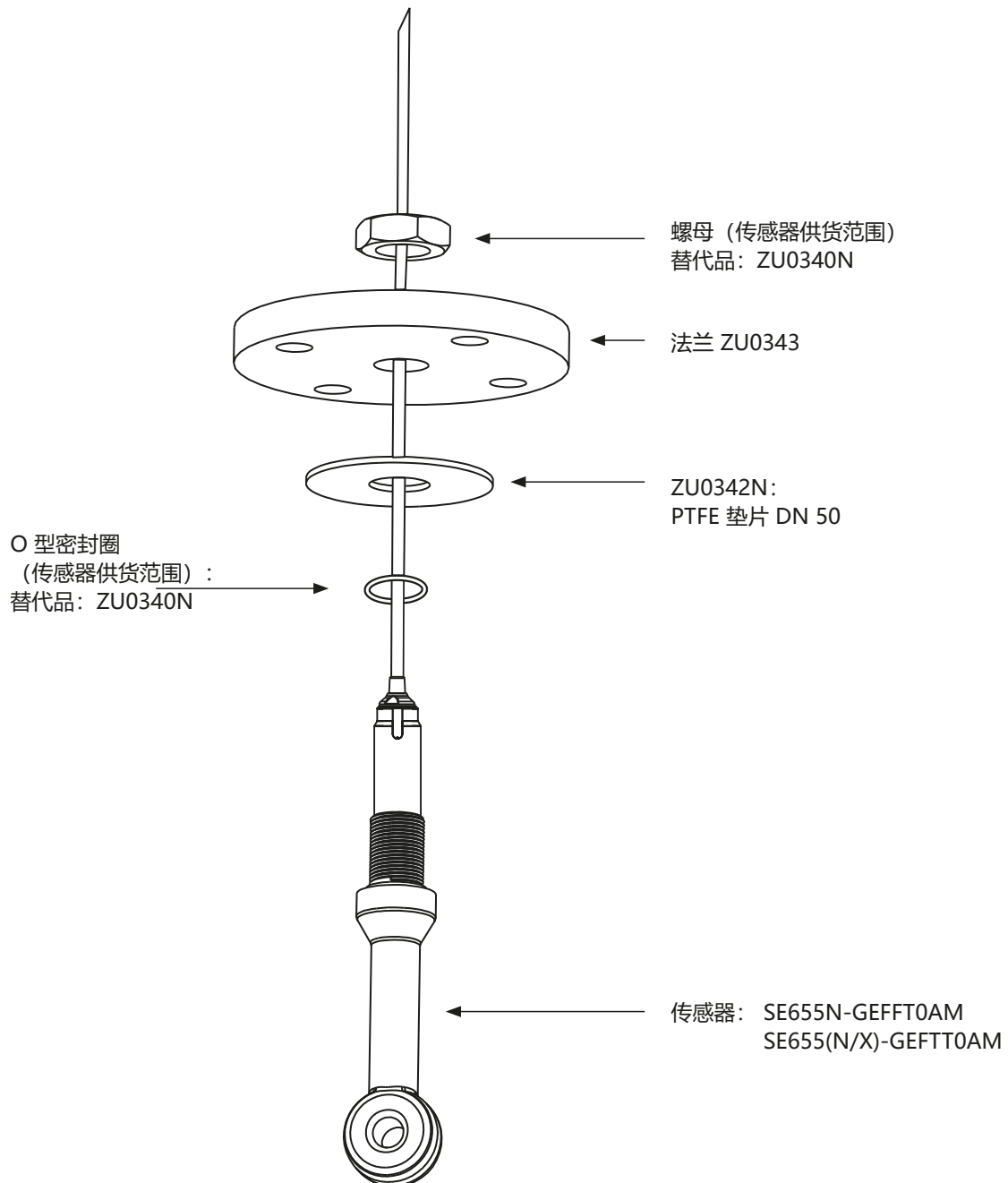
尺寸图



# 感应式电导率传感器 SE655(N/X) 数字式

## 附件总览与装配

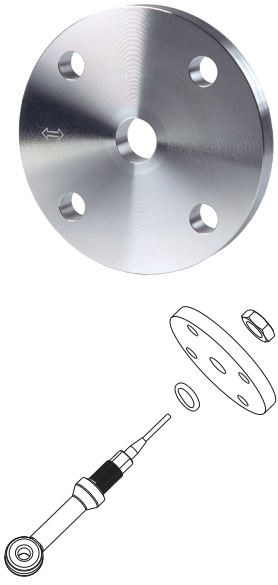
示例：不锈钢法兰 DN 50，带 PTFE 垫片



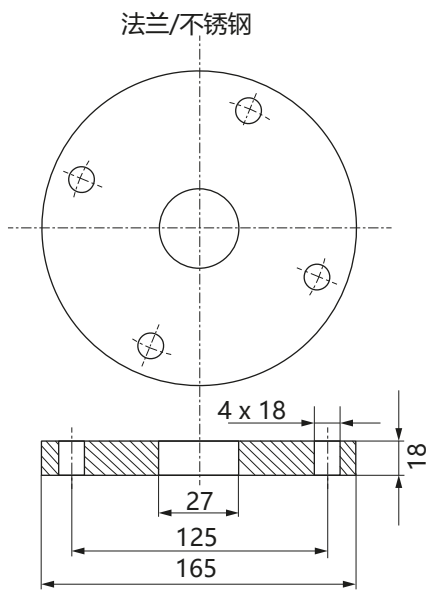
附件 / 技术数据

法兰 316 L  
ZU0343

DN 50 PN 16



尺寸图:

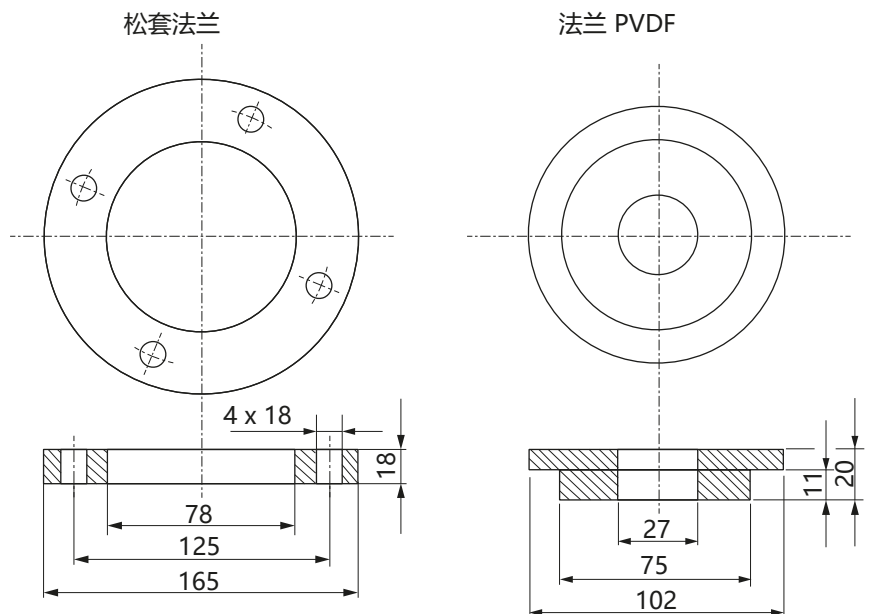


法兰 PVDF  
ZU0344

DN 50 PN 10



尺寸图:

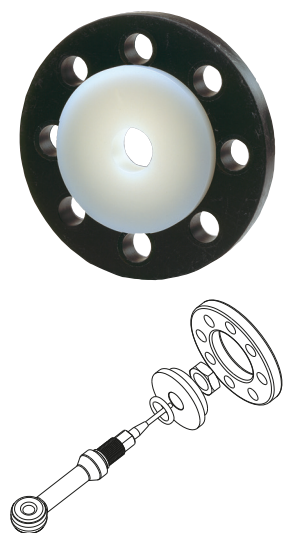


# 感应式电导率传感器 SE655(N/X) 数字式

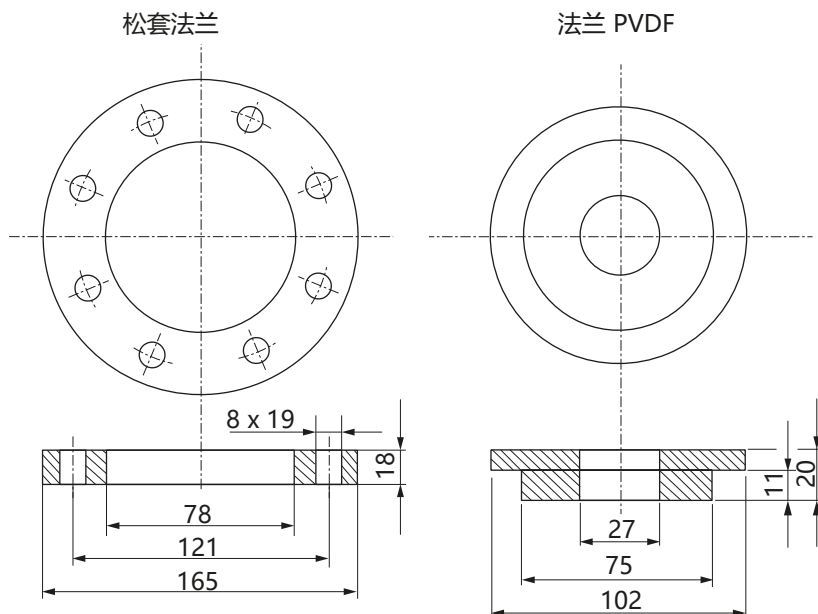
## 附件 / 技术数据

法兰 ANSI 2"  
ZU1035

150 lbs



尺寸图:



适配器 NPT 1"

不锈钢 ZU1046  
PEEK ZU1052



尺寸图:

