

NUMERIQUE



Sonde de conductivité inductive SE 670

Sonde numérique économique pour la mesure de conductivités faibles à très élevées, insensible aux souillures et à la corrosion.

Sonde de conductivité universelle avec grande plage de mesure pour des contraintes chimiques modérées. Avec sonde de température extrêmement rapide intégrée.

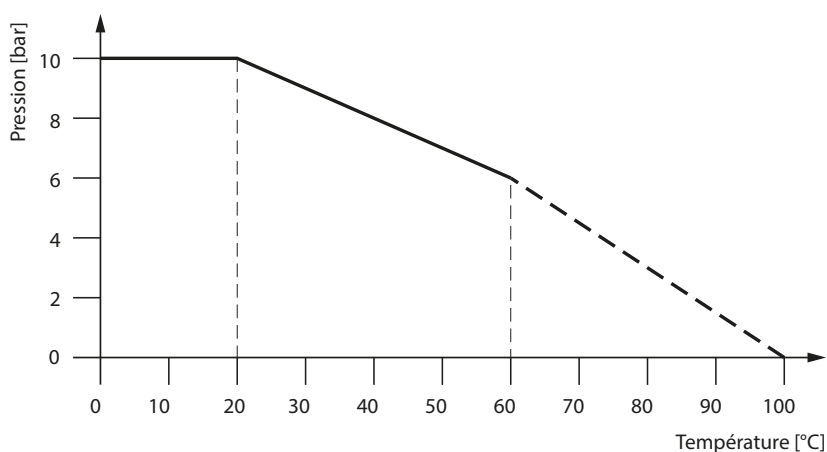
Applications

Traitement de l'eau et des eaux usées, galvanoplastie, processus photographiques, systèmes de climatisation, surveillance des refroidisseurs d'eau, décanteurs exploités en entreprise, surveillance des concentrations de solutions salines, d'acides et générales, tanneries, préparation de produits décapants, installations de lavage, industrie automobile, processus de rinçage.

Caractéristiques techniques

Facteur de cellule ^{*)} :	env. 6,4/cm
Plage de mesure :	0,02 ... 2000 mS/cm
Erreur de mesure :	≤ 1 %
Composition :	PP (polypropylène)
Sonde de température :	Pt 1000
Temps de réponse température :	Rapide par extrapolation selon une méthode neuronale
Température :	0 ... 60 °C (100 °C pour courte durée)
Pression :	max. 10 bars à 20 °C (6 bars à 60 °C)
Adaptations au processus :	Ecrou-raccord, G 1 1/2" Raccord laitier, DN 50 Sonde de rechange pour montage dans ARF 210/215 ou ARD 220
Tête enfichable :	M12

^{*)} Suivre les consignes du mode d'emploi (conditions pratiques de fonctionnement)

Diagramme pression/température

Sonde de conductivité inductive SE 670

Gamme de produits

Sonde de conductivité SE 670	Ecrou-raccord G 1 ½"	SE 670/U1
	Raccord laitier DN 50	SE 670/C1
	Sonde de rechange pour montage dans ARF 210/215 ou ARD 220	SE 670/G1

Accessoires

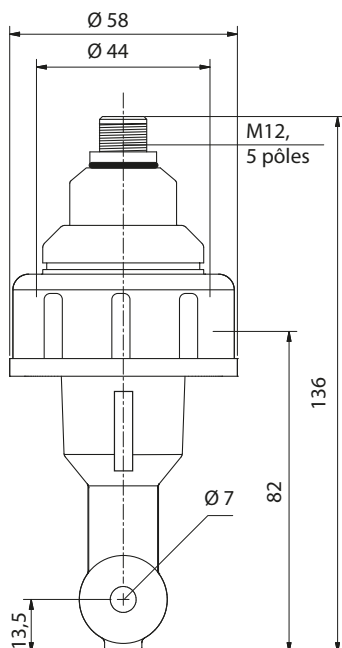
		Référence
Câble numérique avec prise M12	5 m	CA/M12-005NA
	10 m	CA/M12-010NA
	20 m ^{*)}	CA/M12-020NA
Standard de conductivité	KCl 0,1 mol/l 12,88 mS/cm ± 1,5 %	ZU 0348
Certificat de calibrage		ZU 0320

^{*)} Longueurs plus grandes disponibles sur demande (max. 100 m)

Dessins cotés

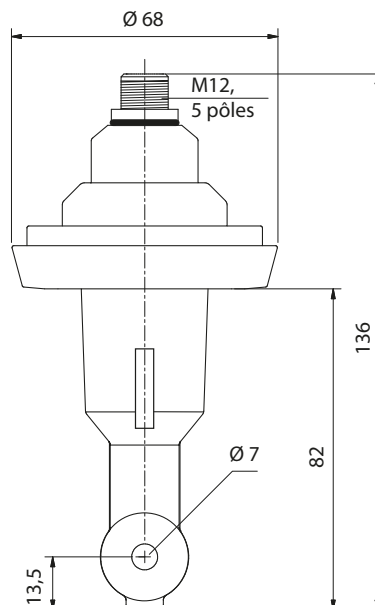
SE 670/U1

Ecrou-raccord G 1 ½" (PP)



SE 670/C1

Raccord laitier, DN 50



SE 670/G1

Sonde de rechange pour montage dans ARF 210/215 ou ARD 220

