

EPC720 Connection Bracket

在安装和装配之前，必须阅读并理解相应基础设备 EPC720 操作说明书中的“补充说明”和“安全”章节。

合规使用

连接角铁 EPC720 Connection Bracket (以下也称作产品) 用于穿过电缆和软管以及消除张力。包括用于压缩空气供应和供水的连接部位。

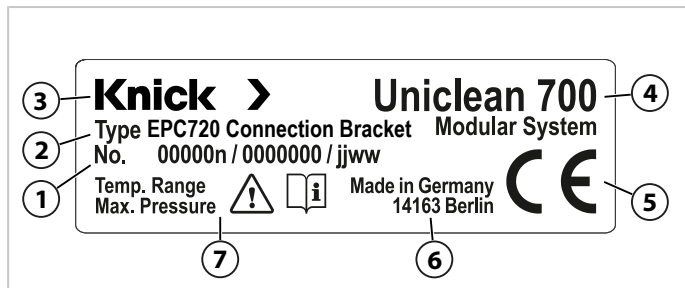
仅允许在遵守技术参数中指定工作条件的情况下使用本产品。

供货范围

- EPC720 Connection Bracket
- 安装说明书
- 小零件包 (电缆螺纹接头 M20、M25 与螺母，盲塞 G $\frac{1}{8}$ "，堵头 6 mm，直角快速接头 G $\frac{1}{8}$ " - 6 mm)

铭牌

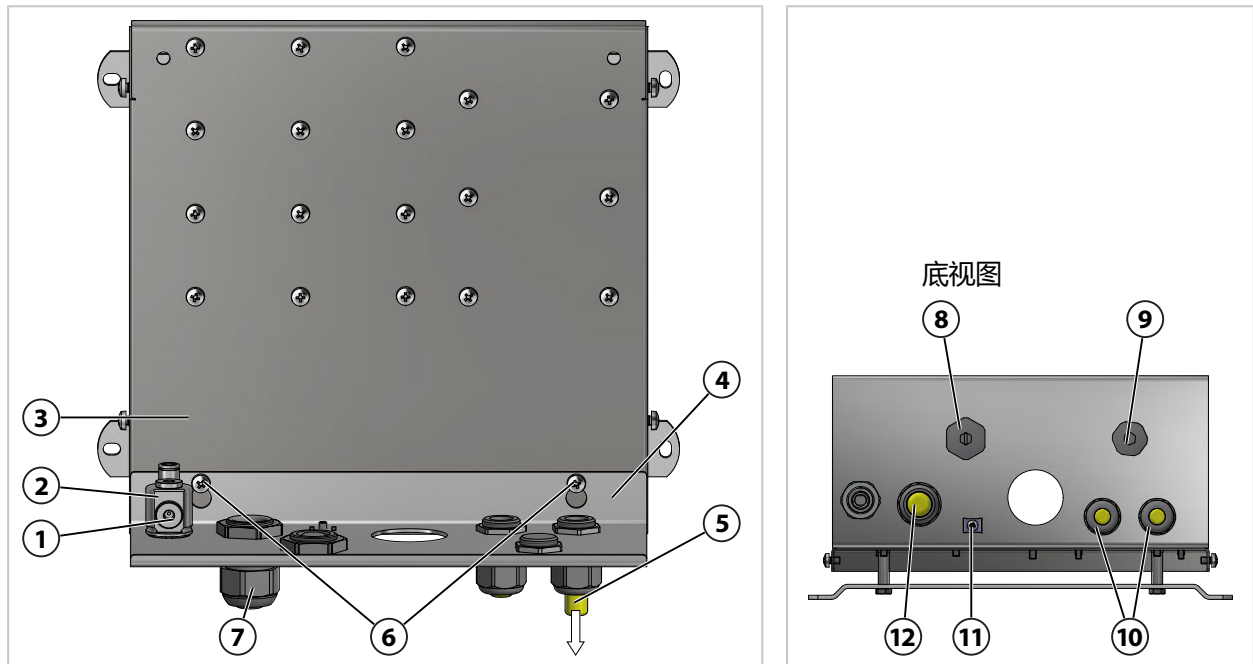
通过铭牌标识产品。



- 1 货号、序列号、年/月
- 2 型号名称
- 3 制造商
- 4 产品系列
- 5 CE 标识
- 6 制造商联系地址
- 7 温度范围和最大工作压力参见技术参数

安装

预装的压缩空气分配器 (2) 有 3 个出口 G $\frac{1}{8}$ "。必须用盲塞 (1) 封闭不使用的出口。



01. 松开螺栓 (6)，将 EPC720 Connection Bracket (4) 固定在底板 (3) 上 (见插图)。

提示: 所有螺栓都已预装在底板上。

02. 用于穿过供水装置的电缆螺纹接头 M25 (7) : 如果要安装水软管，移去堵头 (12)。

03. 用于穿过电气连接的电缆螺纹接头 M20 (10) : 如果要安装电缆, 移去堵头 (5)。
04. 将接地端子 (11) 与设备的等电位连接系统相连。
05. 如有需要, 将预装在 EPC720 Connection Bracket 中的盲塞 M25 (8) 和 M20 (9) 替换成相应的电缆螺纹接头。

技术参数

环境条件

运输/储存温度	-20 ... 70 °C (-4 ... 158 °F)
环境温度	-20 ... 70 °C (-4 ... 158 °F)
相对湿度	5 ... 95 %, 不冷凝

压缩空气供应

符合 ISO 8573-1:2010 标准的压缩空气质量	质量等级 7:2:4, 不含腐蚀性成分
工作压力	3 ... 10 bar (43.5 ... 145 psi)
连接	G $\frac{1}{4}$ " 内螺纹

常规参数

尺寸 (宽 × 高 × 深)	约 30 × 275 × 125 mm (1.18 × 10.83 × 4.92")
重量	约 0.45 kg
材料	不锈钢 A2, 镀镍黄铜, 聚酰胺
安装方式	在 EPC700 Base Plate 上

