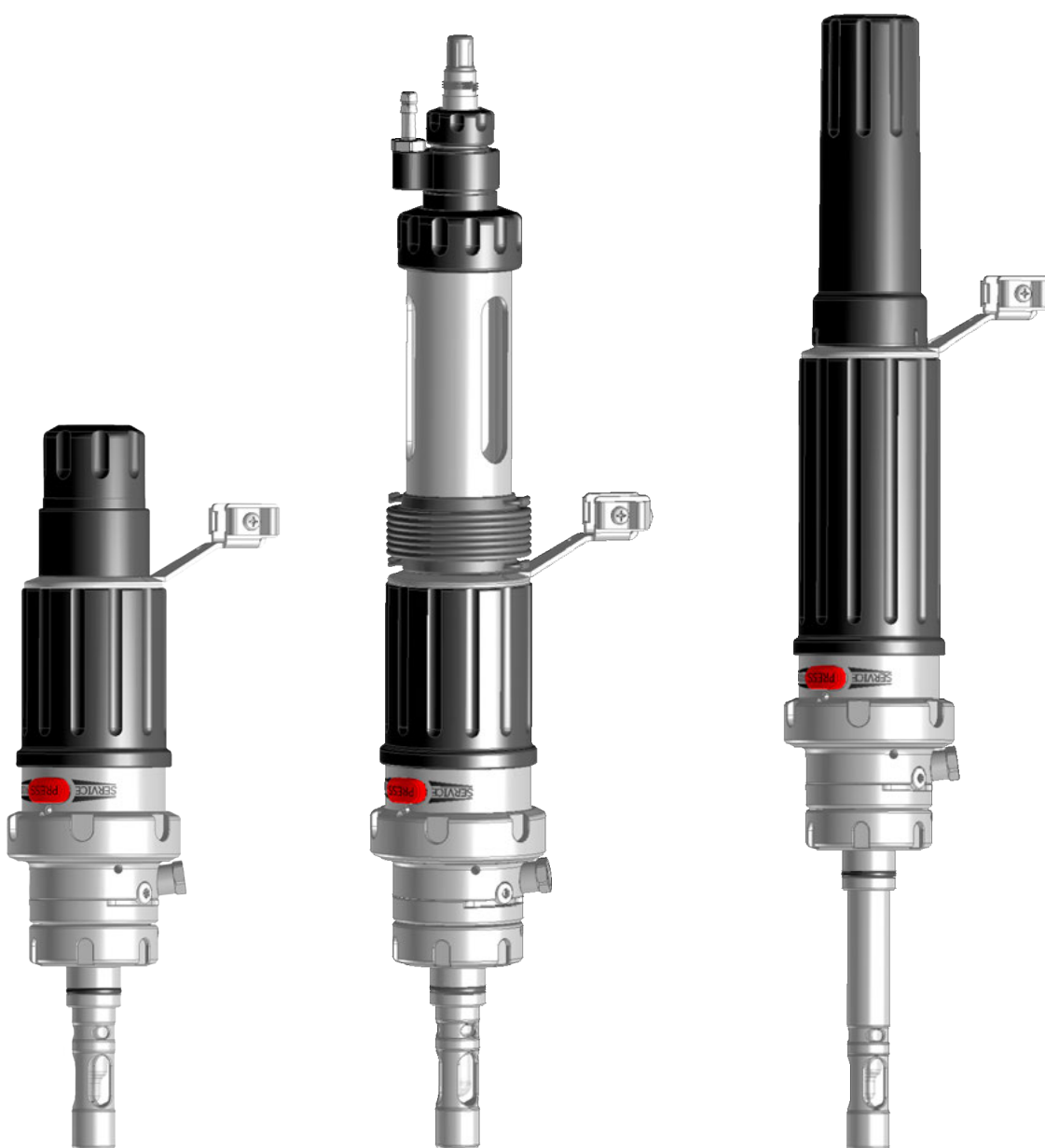


Manuel utilisateur

SensoGate WA131M

Support rétractable manuel



Lire avant l'installation.
Conserver pour une utilisation ultérieure.



Remarques complémentaires

Veillez lire ce document et le conserver pour une utilisation ultérieure. Avant d'assembler, d'installer, d'utiliser ou d'entretenir le produit, assurez-vous d'avoir parfaitement compris les instructions et les risques décrits dans le présent document. Il est impératif de respecter l'ensemble des consignes de sécurité. Le non-respect des instructions décrites dans le présent document peut entraîner des blessures corporelles graves et/ou des dommages matériels. Ce document est susceptible d'être modifié sans préavis.



Les remarques complémentaires suivantes détaillent le contenu et la structure des informations relatives à la sécurité contenues dans ce document.

Chapitre Sécurité

Les connaissances fondamentales relatives à la sécurité sont développées dans le chapitre Sécurité de ce document. Il contient l'identification des dangers généraux et le détail des stratégies permettant de les éviter.

Avertissements

Les avertissements suivants sont utilisés dans le présent document afin d'attirer l'attention sur des situations de danger :

Symbole	Catégorie	Signification	Remarque
	AVERTISSEMENT !	Signale une situation susceptible d'entraîner la mort ou des blessures graves (irréversibles).	Des informations de prévention des dangers sont fournies dans les avertissements.
	ATTENTION !	Signale une situation susceptible d'entraîner des blessures légères à modérées (réversibles).	
<i>Sans</i>	AVIS !	Signale une situation susceptible d'entraîner des dommages matériels et environnementaux.	

Symboles utilisés dans ce document

Symbole	Signification
→	Référence croisée à du contenu complémentaire.
✓	Résultat intermédiaire ou final d'une instruction.
▶	Sens d'exécution d'une instruction.
①	Numéro de position dans une illustration.
(1)	Numéro de position dans le texte.

Table des matières

1 Sécurité	5
1.1 Utilisation conforme	5
1.2 Exigences pour le personnel.....	5
1.3 Équipements de sécurité.....	6
1.4 Risques résiduels	7
1.5 Accessoires de sécurité	8
1.6 Matières dangereuses	9
1.7 Utilisation en atmosphère explosive	9
1.7.1 Dangers d'inflammation éventuels lors de l'installation et la maintenance.....	9
1.7.2 Risques d'inflammation éventuels durant le fonctionnement	10
1.8 Formations à la sécurité.....	10
1.9 Maintenance et pièces de rechange	10
2 Produit.....	11
2.1 Contenu.....	11
2.2 Identification du produit.....	11
2.2.1 Exemple de désignation du modèle	11
2.2.2 Codes produits	12
2.3 Plaques signalétiques.....	14
2.4 Symboles et marquages.....	16
2.5 Structure et fonctionnement.....	16
2.5.1 Support rétractable	17
2.5.2 Entraînements et logements de sonde.....	18
2.5.3 Adaptations au process.....	18
2.5.4 Tubes d'immersion	19
2.6 Adaptations autorisées	19
2.7 Positions finales SERVICE/PROCESS.....	20
2.7.1 Position Service et Process.....	20
3 Installation	22
3.1 Support rétractable : montage	22
3.2 Accessoires de sécurité : installation.....	22
3.3 Flexible d'écoulement : installation.....	23
3.4 Flexible d'arrivée (option) : installation.....	23
3.5 Option rondelle de protection : installation.....	24
4 Mise en service.....	25
5 Fonctionnement	26
5.1 Déplacement en position de process (Position finale PROCESS)	26
5.2 Déplacement en position de service (Position finale SERVICE).....	26

5.3	Montage et démontage de sondes.....	27
5.3.1	Consignes de sécurité pour le montage et démontage de sondes.....	27
5.3.2	Sonde à électrolyte solide, petite profondeur d'immersion : montage.....	28
5.3.3	Sonde à électrolyte solide, petite profondeur d'immersion : démontage.....	29
5.3.4	Sonde à électrolyte solide, grande profondeur d'immersion : montage.....	29
5.3.5	Sonde à électrolyte solide, grande profondeur d'immersion : démontage.....	31
5.3.6	Sonde à électrolyte liquide : montage.....	33
5.3.7	Sonde à électrolyte liquide : démontage.....	34
6	Maintenance.....	35
6.1	Inspection.....	35
6.1.1	Intervalles d'inspection et d'entretien.....	35
6.1.2	Immersion bloquée sans sonde à électrolyte solide montée : contrôle de fonctionnement.....	35
6.1.3	Immersion bloquée sans sonde à électrolyte liquide montée : contrôle de fonctionnement.....	36
6.2	Entretien.....	37
6.2.1	Lubrifiants autorisés.....	37
6.2.2	Propriétés des matériaux en contact avec le fluide.....	37
6.3	Réparation.....	38
6.3.1	Consignes de sécurité pour les réparations.....	38
6.3.2	Unité d'entraînement : démontage.....	38
6.3.3	Unité d'entraînement : montage.....	39
6.3.4	Tube d'immersion : démontage.....	40
6.3.5	Tube d'immersion : montage.....	41
6.3.6	Chambre de calibrage : démontage.....	42
6.3.7	Chambre de calibrage : montage.....	43
6.3.8	Service de réparation Knick.....	43
7	Dépannage.....	44
8	Support rétractable : Déverrouillage de secours.....	45
9	Mise hors service.....	46
9.1	Support rétractable : démontage.....	46
9.2	Retour.....	46
9.3	Élimination.....	46
10	Pièces de rechange, accessoires et outils.....	47
10.1	Jeux de joints.....	47
10.2	Pièces de rechange.....	49
10.3	Accessoires.....	50
10.4	Outils.....	54
11	Dessins cotés.....	55
12	Caractéristiques techniques.....	61
	Glossaire.....	63
	Index.....	64

1 Sécurité

Ce document contient des instructions importantes pour l'utilisation du produit. Suivez toujours ces instructions à la lettre et assurez-vous d'utiliser le produit avec précaution. Pour toutes questions, la société Knick Elektronische Messgeräte GmbH & Co. KG (ci-après dénommée « Knick ») se tient à votre disposition aux coordonnées indiquées au dos de ce document.

1.1 Utilisation conforme

Le SensoGate WA131M (désigné ci-après « le produit ») est un support rétractable à installer sur les chaudières, les réservoirs ou les conduites. Ce produit sert à accueillir une sonde pour la mesure des paramètres du process. La sonde est plongée dans le fluide de process par le SensoGate WA131M. Le déplacement en position de service (Position finale SERVICE) ou en position de process (Position finale PROCESS) se fait manuellement. Le remplacement d'une sonde en position de service (Position finale SERVICE) est possible en cours de process.

En position de service (position finale SERVICE), le nettoyage, le calibrage et le remplacement de sonde par le client (ci-après aussi appelé « opérateur ») sont possibles dans les conditions de process. Suivre pour cela les instructions décrites dans le présent document.

Si le produit est utilisé avec des produits ou des pièces non autorisés par Knick, l'exploitant assume tous les risques et responsabilités à cet égard.

Le SensoGate WA131M convient pour les types de sonde suivants :

Sondes à électrolyte solide	Diamètre tige 12 mm, longueur tige 225 mm, filetage tête de sonde PG 13,5
Sondes à électrolyte liquide	Diamètre tige 12 mm, longueur tige 250 mm ou 450 mm
Sondes optiques ¹⁾	Diamètre tige 12 mm, filetage tête de sonde PG 13,5

Des informations complémentaires sont disponibles dans la documentation correspondante du fabricant de la sonde.

L'utilisation du produit n'est autorisée que dans le respect des conditions de service indiquées.

→ *Caractéristiques techniques, p. 61*

Grâce à sa structure modulaire, le SensoGate WA131M peut être adapté par le client à d'autres conditions.

→ *Adaptations autorisées, p. 19*

Il est important de prendre systématiquement toutes les précautions possibles lors de l'installation, de l'utilisation, de l'entretien ou de toute autre manipulation du produit. Toute utilisation du produit autre que celle décrite dans le présent document est interdite et peut entraîner des blessures corporelles graves, la mort ou des dommages matériels. Les dommages résultant d'une utilisation non conforme du produit relèvent de la seule responsabilité de l'exploitant.

La version SensoGate WA131M-X est certifiée pour une utilisation en atmosphère explosive.

→ *Utilisation en atmosphère explosive, p. 9*

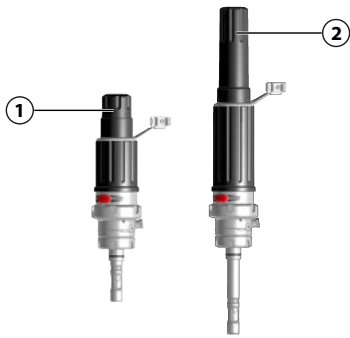
1.2 Exigences pour le personnel

L'exploitant doit s'assurer que les collaborateurs qui utilisent le produit ou le manipulent d'une autre manière sont suffisamment formés et ont été correctement instruits.

L'exploitant doit respecter l'ensemble des lois, prescriptions, ordonnances et normes de qualification pertinentes applicables au produit et veiller à ce que ses collaborateurs fassent de même. Le non-respect des dispositions sus-mentionnées constitue un manquement de l'exploitant à ses obligations à l'égard du produit. Une utilisation non conforme du produit est interdite.

¹⁾ Le fonctionnement avec des sondes optiques requiert des adaptateurs supplémentaires. La conception et l'utilisation des adaptateurs sont décrites dans des fiches techniques spéciales. → *Codes produits, p. 12*

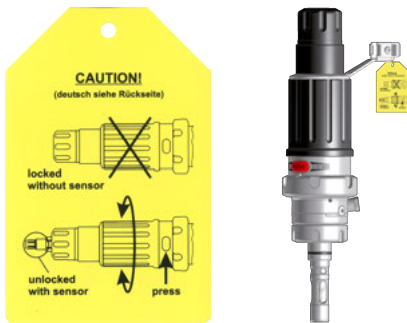
1.3 Équipements de sécurité



Sécurité anti-démontage pour sondes à électrolyte solide

Dans le cas des versions du SensoGate WA131M pour sondes à électrolyte solide, il n'est possible de démonter les sondes qu'en position de service (Position finale SERVICE). → *Positions finales SERVICE/PROCESS, p. 20*

En position de process (Position finale PROCESS), la sonde se trouve dans le tube protecteur (1) ou dans la rallonge (2) et n'est pas accessible.

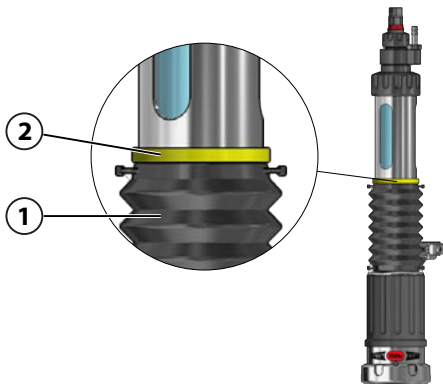


Immersion bloquée sans sonde à électrolyte solide montée

Un verrouillage mécanique empêche le SensoGate WA131M de passer en position de process (Position finale PROCESS) lorsque la sonde à électrolyte solide n'est pas montée.

Il est impossible d'appuyer sur le bouton de déverrouillage. La poignée est verrouillée mécaniquement et ne peut pas être tournée.

Des informations sur l'immersion bloquée sont disponibles sur une étiquette de sécurité. L'étiquette de sécurité est fixée à la cornière de fixation du SensoGate WA131M.



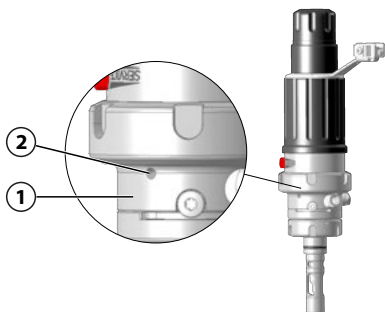
Immersion bloquée sans sonde à électrolyte liquide montée

L'équipement de sécurité n'est disponible qu'avec la version spéciale V. → *Codes produits, p. 12*

L'immersion bloquée est identifiable au repère jaune (2) au-dessus du soufflet (1). Si ce repère jaune (2) n'est pas visible, cela signifie que l'équipement de sécurité n'est pas disponible.

Un verrouillage mécanique empêche le SensoGate WA131M de passer en position de process (Position finale PROCESS) lorsque la sonde à électrolyte liquide n'est pas montée.

Il est impossible d'appuyer sur le bouton de déverrouillage. La poignée est verrouillée mécaniquement et ne peut pas être tournée.



Orifices de fuite

La chambre de calibrage (1) est pourvue de trois orifices de fuite radiaux (2).

Si du fluide de process s'échappe des orifices de fuite (2), cela indique un endommagement des joints toriques de la chambre de calibrage. Les dommages peuvent alors être identifiés et éliminés.

Les équipements de sécurité disponibles varient notamment selon la version du SensoGate WA131M. → *Codes produits, p. 12*

Des influences ambiantes sont susceptibles d'influencer le fonctionnement des équipements de sécurité (par ex. blocage de composants).

→ *Risques résiduels, p. 7*

1.4 Risques résiduels

Le produit est conçu et fabriqué selon les règles techniques de sécurité reconnues. Le SensoGate WA131M a fait l'objet d'une évaluation interne des risques. Il est néanmoins impossible de minimiser tous les risques et les risques résiduels suivants subsistent.

Influences ambiantes

L'humidité, la corrosion, les produits chimiques et la température ambiante peuvent avoir des répercussions sur le fonctionnement sûr du produit.

Observer les indications suivantes :

- Si possible, installer le produit dans les zones protégées du lieu d'installation. Sinon, prendre des mesures adaptées pour protéger le SensoGate WA131M (par ex. installer le capot de protection ZU0759 ¹⁾). → *Accessoires, p. 50*
- En cas d'utilisation de fluides de process chimiquement agressifs, adapter les intervalles d'inspection et d'entretien en conséquence. → *Intervalles d'inspection et d'entretien, p. 35*
- Les fluides de process collants peuvent affecter le bon fonctionnement du SensoGate WA131M, (par exemple en collant des composants entre eux). Adapter les intervalles d'inspection et d'entretien en conséquence. → *Intervalles d'inspection et d'entretien, p. 35*

Desserrage intempestif de l'adaptation au process

Pour le SensoGate WA131M, le déplacement de la sonde en position SERVICE/PROCESS est déclenché en tournant la poignée.

Certaines variantes du SensoGate WA131M sont vissées aux adaptations au process par des filetages ou sécurisés par des écrous-raccords. En tournant la poignée ou en raison de vibrations liées au process, l'adaptation au process peut se détacher accidentellement du process ou un écrou-raccord peut se détacher. Du fluide de process sous pression est susceptible de s'échapper.

Il est expressément recommandé d'utiliser une agrafe de sécurité ou un clip de fixation adapté(e).
→ *Accessoires de sécurité, p. 8*

L'utilisation du SensoGate WA131M sans agrafe de sécurité ou clip de fixation se fera aux risques et périls de l'exploitant. Dans ce cas, l'exploitant prendra lui-même les mesures permettant d'empêcher un desserrage intempestif de l'écrou du raccord vissé.

¹⁾ Le capot de protection ZU0759 sert de protection contre les intempéries et la pénétration de liquides ou de particules de l'extérieur dans la zone des connecteurs de la sonde.

1.5 Accessoires de sécurité

Des accessoires spécialement conçus à cet effet sont disponibles afin de renforcer la sécurité.

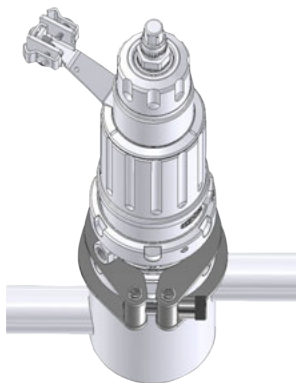
→ Accessoires, p. 50



ZU0818 Agrafe de sécurité pour manchon Ingold, 25 mm

L'agrafe de sécurité empêche le desserrage intempestif de l'écrou du raccord vissé du manchon Ingold (25 mm).

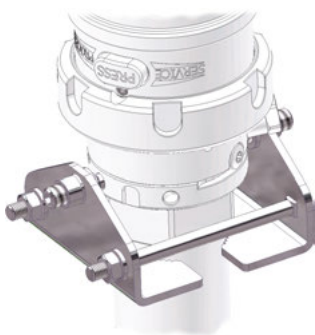
Les pattes de l'agrafe de sécurité relient le SensoGate WA131M au raccordement process du client. Un ergot sur l'agrafe de sécurité s'engage dans l'encoche de l'écrou (liaison mécanique).



ZU1055 Agrafe de sécurité pour adaptation au process K8

L'agrafe de sécurité empêche le desserrage intempestif de l'écrou du raccord vissé pour les adaptations au process K8.

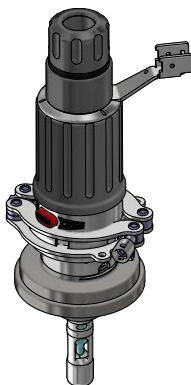
Les pattes de l'agrafe de sécurité relient le SensoGate WA131M au raccordement process du client. Un ergot sur l'agrafe de sécurité s'engage dans l'encoche de l'écrou (liaison mécanique).



ZU0877 Clip de fixation pour l'adaptation au process G1", G1 1/4", R1", R1 1/4", 1" NPT

Le clip de fixation empêche le desserrage intempestif des vis du process d'un SensoGate WA131M avec raccord fileté. Le clip de fixation est disponible pour les adaptations au process avec les filetages suivants : G1", G1 1/4", R1", R1 1/4", 1" NPT.

Le clip de fixation est adapté aux embouts filetés à partir d'une longueur de 10 mm et d'un diamètre extérieur de 39 à 57 mm.



ZU1138 Agrafe de sécurité pour support rétractable SensoGate

Les accessoires protègent le support rétractable contre le desserrage intempestif du raccord vissé entre l'entraînement du support rétractable et le raccordement process. Cela améliore la sécurité de fonctionnement du support rétractable.

Les pattes de l'agrafe de sécurité relient l'entraînement du SensoGate WA131M avec l'écrou-raccord. Les ergots sur l'agrafe de sécurité s'engagent dans les rainures de l'écrou-raccord (liaison mécanique) et fixent le raccord vissé.

1.6 Matières dangereuses

En cas de contact avec des matières dangereuses ou de blessure, quelle qu'elle soit, liée au produit, consultez immédiatement un médecin et appliquez les mesures applicables pour la sécurité et la santé des collaborateurs. Le fait de ne pas consulter un médecin dans les plus brefs délais peut entraîner des blessures graves ou la mort.

Dans certaines situations (par ex. changement de la sonde ou réparation), il est possible que les techniciens entrent en contact avec les matières dangereuses suivantes :

- Fluide de process
- Produit de calibrage ou de nettoyage
- Lubrifiant

Il incombe à l'entreprise exploitante de la responsabilité de réaliser une évaluation des dangers.

Les consignes de protection et de sécurité pour la manipulation de matières dangereuses sont disponibles dans les fiches techniques de sécurité correspondantes des fabricants.

1.7 Utilisation en atmosphère explosive

Le SensoGate WA131M-X est certifié pour une utilisation en atmosphère explosive.

- Certificat d'homologation UE KEMA 04ATEX4035X

Les conditions d'installation et d'utilisation en atmosphère explosive sont précisées dans les certificats respectifs.

Le non-respect des conditions atmosphériques normalisées dans le cadre des indications du fabricant, par ex. la température et la pression ambiantes, n'impacte pas la résistance du support rétractable.

→ *Caractéristiques techniques, p. 61*

Les certificats en cours de validité sont fournis avec le produit ou sont disponibles sur www.knick.de.

Respecter les dispositions et normes relatives aux installations dans des zones à atmosphère explosive applicables au lieu d'installation. À titre informatif, voir :

- IEC 60079-14
- Directives UE 2014/34/UE et 1999/92/CE (ATEX)

1.7.1 Dangers d'inflammation éventuels lors de l'installation et la maintenance

Pour éviter les étincelles d'origine mécanique, manipuler le SensoGate WA131M-X avec précaution et prendre les mesures appropriées, par exemple en utilisant des couvertures ou des cales.

Les pièces métalliques du SensoGate WA131M-X doivent être reliées à la liaison équipotentielle de l'installation au moyen du raccordement de terre prévu à cet effet et de l'adaptation au process métallique.

Le remplacement de composants par des pièces de rechange d'origine Knick d'un autre matériau (par ex. joints toriques) peut entraîner des écarts entre les indications de la plaque signalétique et la version du SensoGate WA131M-X utilisée. Cet écart doit être évalué et documenté par l'entreprise exploitante.

→ *Plaques signalétiques, p. 14*

Charge électrostatique

L'unité d'entraînement de certaines versions du SensoGate WA131M-X contient des éléments de boîtier en plastique non conducteur. Les éléments du boîtier peuvent se charger électrostatiquement en raison de leur surface et ne présentent aucun risque d'inflammation dans la zone 0, à condition que les conditions suivantes soient remplies :

- Les mécanismes de charge puissants sont exclus.
- Les pièces non métalliques ne doivent être nettoyées qu'avec un chiffon humide.

Étincelles d'origine mécanique

Les impacts individuels sur des pièces métalliques ou les collisions entre des pièces métalliques du SensoGate WA131M-X ne constituent pas une source d'inflammation potentielle, à condition que les conditions suivantes soient remplies :

- Les vitesses de collision possibles sont inférieures à 1 m/s.
- Les énergies d'impact possibles sont inférieures à 500 J.

Si ces conditions ne peuvent être garanties, l'entreprise exploitante doit réévaluer les impacts individuels sur les pièces métalliques ou les collisions entre pièces métalliques comme source potentielle d'inflammation. L'entreprise exploitante doit prendre les mesures appropriées pour minimiser les risques, par exemple en garantissant une atmosphère non explosive.

1.7.2 Risques d'inflammation éventuels durant le fonctionnement

L'utilisation de versions avec une chambre de calibrage en polypropylène (PP) et de produits de nettoyage, de rinçage ou de calibrage non aqueux et de faible conductivité – inférieure à 1 nS/m – peut entraîner une charge électrostatique des composants intérieurs non conducteurs. L'entreprise exploitante doit évaluer les risques qui y sont associés et prendre des mesures adaptées.

Les sondes utilisées doivent être homologuées pour le fonctionnement en atmosphère explosive. Des informations complémentaires sont disponibles dans la documentation du fabricant de la sonde.

1.8 Formations à la sécurité

Dans le cadre de la première mise en service, Knick Elektronische Messgeräte GmbH & Co. KG organise sur demande des formations à la sécurité et des formations produit. Des informations supplémentaires sont disponibles auprès de l'agent local compétent.

1.9 Maintenance et pièces de rechange

Maintenance préventive

Une maintenance préventive permet de préserver l'état de fonctionnement sans défaut du produit et de minimiser les temps d'arrêt. Knick propose des intervalles d'inspection et d'entretien à titre de recommandation. → *Maintenance, p. 35*

Lubrifiant

Seuls les lubrifiants approuvés par Knick peuvent être utilisés. Des applications spéciales ou l'utilisation de lubrifiants spéciaux sont possibles sur demande. L'utilisation d'autres lubrifiants constitue une utilisation non conforme du produit. → *Maintenance, p. 35*

Outils et aides au montage

Des outils spéciaux et des aides au montage aident le personnel de maintenance à remplacer les composants et les pièces d'usure comme il se doit. → *Outils, p. 54*

Pièces de rechange

Afin de permettre une réparation en bonne et due forme du produit, utiliser uniquement des pièces de rechange d'origine Knick. L'utilisation d'autres pièces de rechange constitue une utilisation non conforme du produit.

→ *Pièces de rechange, p. 49*

Service de réparation

Le service de réparation Knick garantit une réparation adéquate du produit dans sa qualité d'origine. Pendant la réparation, un appareil de rechange est disponible sur demande.

Des informations complémentaires sont disponibles sur www.knick.de.

2 Produit

2.1 Contenu

- SensoGate WA131M dans la version commandée
- Flexible d'écoulement
- Flexible d'amenée¹⁾
- Manuel utilisateur
- Documentation complémentaire pour des versions spéciales le cas échéant¹⁾
- Déclaration de conformité UE¹⁾
- Certificat d'homologation UE¹⁾

2.2 Identification du produit

Les différentes versions du SensoGate WA131M sont codées dans une désignation du modèle.

La désignation du modèle est indiquée sur la plaque signalétique, le bon de livraison et l'emballage du produit. → *Plaques signalétiques, p. 14*

2.2.1 Exemple de désignation du modèle

Désignation du modèle		WA131M	-	X	Ø	K	B	H	Ø	A	A	2	2	-	Ø	Ø	Ø	
Protection contre les explosions	ATEX Zone 0			X											-			
Sonde	Sonde Ø 12 mm avec PG 13,5				Ø										-			
Matériau des joints	FFKM					K									-			
Matériaux en contact avec le fluide	Hastelloy / Hastelloy / Hastelloy						B								-			
Adaptations au process	Manchon Ingold, 25 mm							H	Ø						-			
Profondeur	Petite									A					-			
Signalisation de fin de course électrique	Sans										A				-			
Raccord du fluide de rinçage	Arrivée G ¹ / ₈ (femelle) et flexible d'arrivée complet (5 m), écoulement G ¹ / ₈ (femelle avec flexible d'écoulement complet (3 m)											2			-			
Matériau du boîtier	Inox / PEEK (pression de service < 10 bar)												2		-			
Version spéciale	Sans														-	Ø	Ø	Ø

¹⁾ La fourniture dépend de la version du SensoGate WA131M commandée. → *Codes produits, p. 12*

2.2.2 Codes produits

Appareil de base à entraînement manuel, version en acier inoxydable		WA131M	-	-	-	-	-	-	-	-	-	-	-	-	-	-	-	-
Protection contre les explosions	ATEX Zone 0		X															
	Sans		N															
Sonde	Sonde Ø 12 mm avec PG 13,5		Ø															
	Sonde pH Ø 12 mm avec mise sous pression, chambre sous pression pour l'alimentation en air comprimé		1															
	Sonde optique Ø 12 mm avec PG 13,5		4															
Matériau des joints	FKM		A															
	EPDM		B															
	EPDM - FDA		E															
	FKM - FDA		F															
	FFKM - FDA		H															
	FFKM		K															
	FFKM Perlast G75B ¹⁾		L															
Matériaux en contact avec le fluide ²⁾	1.4571 / 1.4404 / 1.4571 ³⁾		A															
	Hastelloy / Hastelloy / Hastelloy ¹⁾		B															
	PEEK / PEEK / PEEK		C															
	PVDF / PVDF / PVDF		D															
	PEEK HD / PEEK HD / PEEK HD		E															
	PVDF HD / PVDF HD / PVDF HD		F															
	PP / PP / PP		P															
	Titane / Titane / Titane ¹⁾		T															
Adaptations au process	Manchon Ingold, 25 mm		H Ø															
	Bride tournante, 1.4571, PN10/16, DN 32		B Ø															
	Bride tournante, 1.4571, PN10/16, DN 40		B A															
	Bride tournante, 1.4571, PN10/16, DN 50		B 1															
	Bride tournante, 1.4571, PN10/16, DN 65		B 2															
	Bride tournante, 1.4571, PN10/16, DN 80		B 3															
	Bride tournante, 1.4571, PN10/16, DN 100		B 4															
	Bride tournante, 1.4571, PN40, DN 32		E Ø															
	Bride tournante, 1.4571, PN40, DN 40		E A															
	Bride tournante, 1.4571, PN40, DN 50		E 1															
	Bride tournante, 1.4571, PN40, DN 65		E 2															
	Bride tournante, 1.4571, PN40, DN 80		E 3															
	Bride tournante, 1.4571, PN40, DN 100		E 4															
	Raccord laitier DN 50		C 1															
	Raccord laitier DN 65		C 2															
	Raccord laitier DN 80		C 3															
	Raccord laitier DN 100		C 4															
	Bride tournante, ANSI 316, 150 lbs, 1½"		D Ø															
	Bride tournante, ANSI 316, 150 lbs, 2"		D 1															
	Bride tournante, ANSI 316, 150 lbs, 2½"		D 2															

¹⁾ Option spéciale, délai de livraison sur demande

²⁾ Combinaisons de matériaux : chambre de calibrage, partie en contact avec le process / chambre de calibrage, partie en contact avec le fluide de rinçage / tube d'immersion.

³⁾ Matériau 1.4571 : ou 1.4404 selon le choix du fabricant

Appareil de base à entraînement manuel, version en acier inoxydable		WA131M	-	-	-	-	-	-	-	-	-	-	-	-	-
	Bride tournante, ANSI 316, 150 lbs, 3" ¹⁾	D 3													
	Bride tournante, ANSI 316, 150 lbs, 3,5" ¹⁾	D 4													
	Bride tournante, ANSI 316, 150 lbs, 4" ¹⁾	D 5													
	Bride tournante, ANSI 316, 300 lbs, 1 1/2" ¹⁾	P 0													
	Bride tournante, ANSI 316, 300 lbs, 2" ¹⁾	P 1													
	Bride tournante, ANSI 316, 300 lbs, 2 1/2" ¹⁾	P 2													
	Bride tournante, ANSI 316, 300 lbs, 3" ¹⁾	P 3													
	G1 (mâle)	G 1													
	G1 1/4 (mâle)	G 3													
	G1 1/2 (mâle)	G 5													
	R1 (mâle) ²⁾	R 1													
	R1 1/4 (mâle) ²⁾	R 3													
	1" NPT (mâle) ²⁾	N 1													
	Clamp 1,5"	J 1													
	Clamp 2"	J 2													
	Support DIN 3237-1/-2, PN16, DN 25 ³⁾	T X													
	Support DIN 3237-1/-2, PN16, DN 32 ³⁾	T 0													
	Support DIN 3237-1/-2, PN16, DN 40 ³⁾	T A													
	Support DIN 3237-1/-2, PN16, DN 50 ³⁾	T 1													
	Support DIN 3237-1/-2, PN16, DN 80 ³⁾	T 3													
Profondeur	Petite	A													
	Grande	B													
	Petite, sans fonction de sas	K													
	Petite, course réduite 8 mm	L													
Signalisation de fin de course électrique	Sans	A													
	Avec	B													
Raccord du fluide de rinçage	Sans arrivée, écoulement G1/8 (femelle) avec flexible d'écoulement complet (3 m)	0													
	Arrivée G1/8 (femelle), écoulement G1/8 (femelle) avec flexible d'écoulement complet (3 m)	1													
	Arrivée G1/8 (femelle) et flexible d'arrivée complet (5 m), écoulement G1/8 (femelle) avec flexible d'écoulement complet (3 m)	2													
Matériau du boîtier	Inox / PP (pression de service < 6 bar)	1													
	Inox / PEEK (pression de service < 10 bar)	2													
Version spéciale	Sans														
	Avec graisse spéciale (fournie par l'exploitant)														
	Avec bague racleuse renforcée PTFE / PEEK (pas pour manchon Ingold)														
	Fiche technique spécifique au client														
	Chambre de calibrage sans graisse, joints toriques revêtus, uniquement pour FKM, EPDM, FFKM ¹⁾														
	Immersion bloquée pour le support sans sonde montée. Pour profondeurs d'immersion A, K, L, M et type de sonde pH 1.														

¹⁾ Option spéciale, délai de livraison sur demande

²⁾ Uniquement pour les matériaux 1.4571, Hastelloy, titane, PEEK.

³⁾ Cette version nécessite un adaptateur pour le raccordement au support de regard. L'adaptateur fait partie du support de regard Knick.

2.3 Plaques signalétiques

Le SensoGate WA131M est identifié par des plaques signalétiques sur l'unité d'entraînement et l'unité de process. Les informations inscrites sur les plaques signalétiques varient selon la version du SensoGate WA131M.

Plaque signalétique, version avec homologation Ex

Remarque : L'illustration présente un exemple de plaques signalétiques du modèle SensoGate WA131M-X.

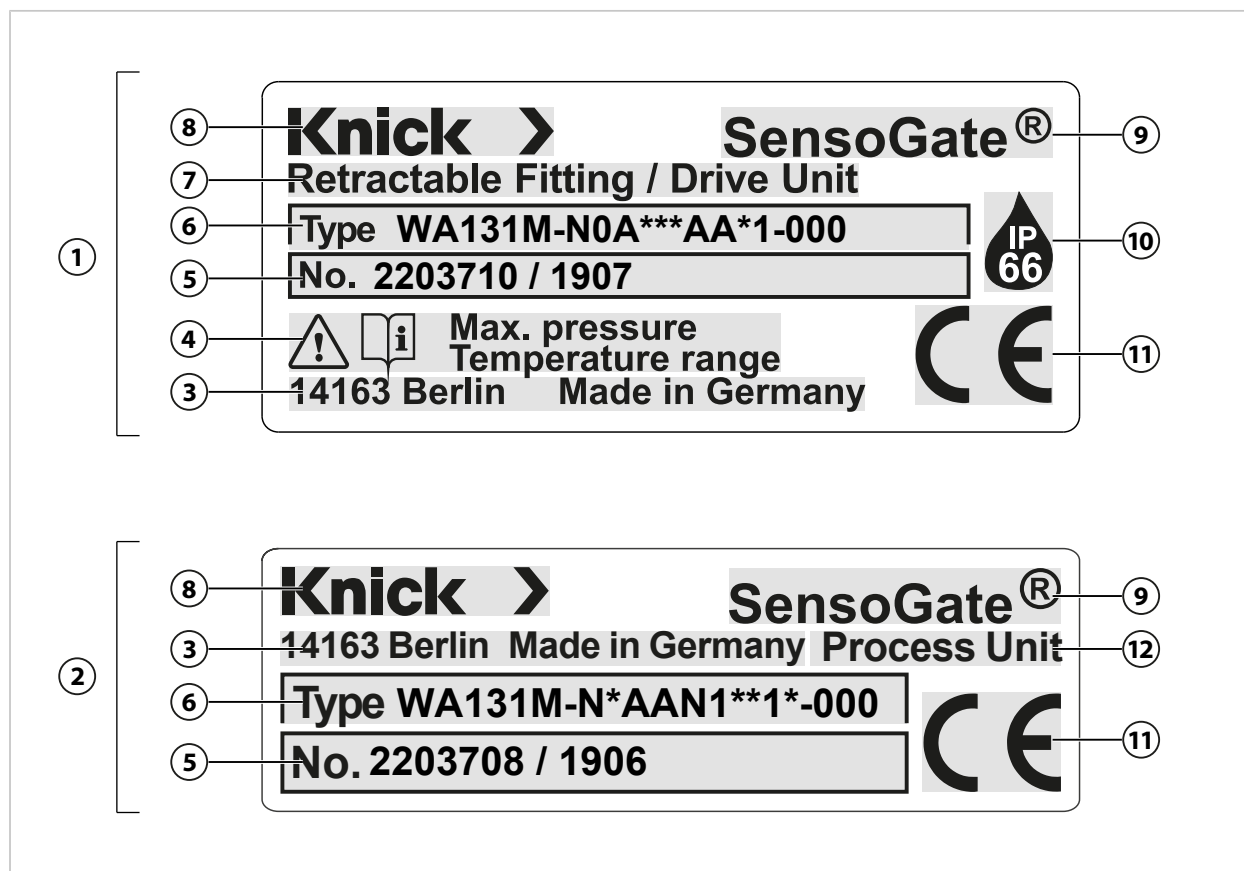


1	Plaque signalétique de l'unité d'entraînement	10	Numéro de série/année et semaine de production AASS
2	Plaque signalétique de l'unité de process	11	Désignation du modèle
3	Avertissement : danger dû à des décharges électrostatiques ¹⁾	12	Groupe de produits : support rétractable Module : unité d'entraînement
4	Pas d'échauffement intrinsèque / conditions spéciales ¹⁾	13	Fabricant
5	Température ambiante admissible	14	Famille de produits
6	Marquage ATEX / indications relatives à la sécurité contre les explosions	15	Classe de protection IP
7	Numéro de contrôle du certificat d'homologation UE	16	Marquage CE avec identifiant
8	Adresse du fabricant avec désignation de l'origine	17	Module : unité de process
9	Pression de service max. et plage de température ¹⁾	18	Référence à des informations ATEX de l'unité d'entraînement

¹⁾ Des informations complémentaires sont disponibles dans le certificat d'homologation UE et dans les chapitres → Sécurité, p. 5 et → Caractéristiques techniques, p. 61.

Plaque signalétique, version sans homologation Ex










Remarque : L'illustration présente un exemple de plaques signalétiques du modèle SensoGate WA131M-N.



1	Plaque signalétique de l'unité d'entraînement	7	Groupe de produits : support rétractable Module : unité d'entraînement
2	Plaque signalétique de l'unité de process	8	Fabricant
3	Adresse du fabricant avec désignation de l'origine	9	Famille de produits
4	Pression de service max. et plage de température ¹⁾	10	Classe de protection IP
5	Numéro de série/année et semaine de production AASS	11	Marquage CE
6	Désignation du modèle	12	Module : unité de process

¹⁾ Des informations complémentaires sont disponibles dans les chapitres → *Sécurité*, p. 5 et → *Caractéristiques techniques*, p. 61.

2.4 Symboles et marquages

	Conditions particulières et endroits dangereux ! Les consignes de sécurité et les instructions indiquées dans la documentation du produit pour une utilisation sûre du produit doivent être respectées.
	Marquage CE avec l'identifiant ¹⁾ de l'organisme notifié en charge du contrôle de fabrication.
	Marquage ATEX ¹⁾ de l'Union européenne pour le fonctionnement du SensoGate WA131M-X en atmosphère explosive → <i>Utilisation en atmosphère explosive, p. 9</i>
	Classe de protection IP66 : Le produit est étanche à la poussière et offre une protection complète contre le contact et contre les jets d'eau puissants.
	Bouton de déverrouillage portant l'inscription « PRESS » (« Appuyer »). Sert à déverrouiller le SensoGate WA131M en position finale SERVICE ou PROCESS pour le déplacer en position de service (Position finale SERVICE) ou en position de process (Position finale PROCESS).
	Symbole indiquant le sens de rotation pour déplacer le SensoGate WA131M en position de process (Position finale PROCESS). → <i>Déplacement en position de process (Position finale PROCESS), p. 26</i>
	Symbole indiquant le sens de rotation pour déplacer le SensoGate WA131M en position de service (Position finale SERVICE). → <i>Déplacement en position de service (Position finale SERVICE), p. 26</i>
	Symbole d'écoulement pour l'identification du manchon d'écoulement du SensoGate WA131M.
	Symbole d'arrivée pour l'identification du manchon d'arrivée du SensoGate WA131M. ¹⁾

2.5 Structure et fonctionnement

Le SensoGate WA131M est constitué de deux éléments principaux :

- Unité d'entraînement
- Unité de process

L'unité d'entraînement est reliée à l'unité de process par un écrou-raccord. L'unité d'entraînement et l'unité de process peuvent être séparées l'une de l'autre. → *Unité d'entraînement : démontage, p. 38*

Il est possible de combiner différentes versions d'unité d'entraînement et de process.

→ *Adaptations autorisées, p. 19*

L'adaptation au process permet de fixer le SensoGate WA131M au raccordement process.

En tournant manuellement la poignée, l'unité d'entraînement déplace le SensoGate WA131M en position de service (Position finale SERVICE) ou en position de process (Position finale PROCESS).

→ *Positions finales SERVICE/PROCESS, p. 20*

Voir également

→ *Adaptations autorisées, p. 19*

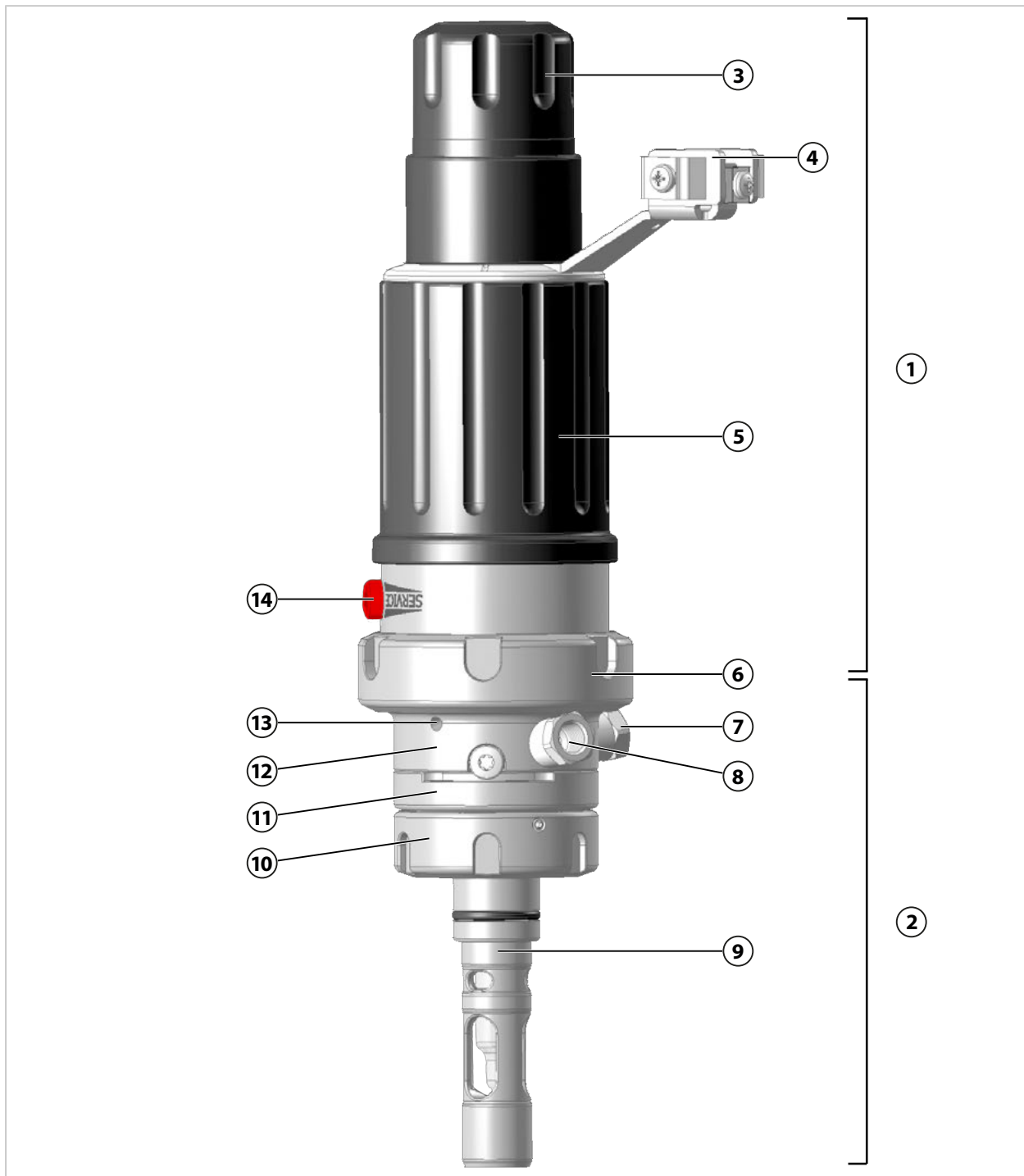
→ *Unité d'entraînement : démontage, p. 38*

→ *Équipements de sécurité, p. 6*

¹⁾ Suivant la version commandée → *Codes produits, p. 12*

2.5.1 Support rétractable

Remarque : L'illustration montre un exemple de version du SensoGate. → *Codes produits, p. 12*

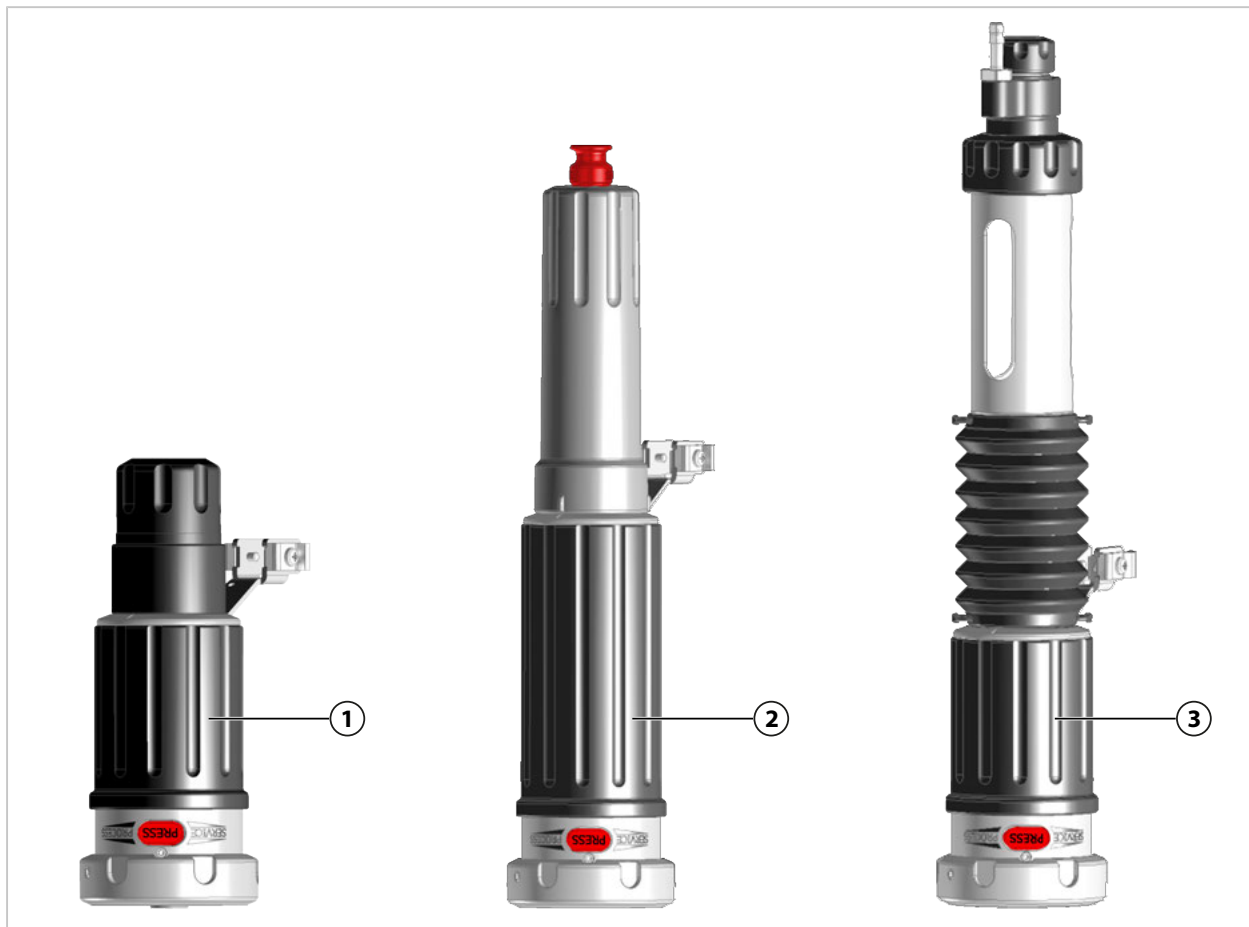


1	Unité d'entraînement	8	Manchon d'arrivée ¹⁾
2	Unité de process	9	Tube d'immersion
3	Tube protecteur	10	Adaptation au process (par ex. manchon Ingold)
4	Cornière de fixation (avec raccordement de terre)	11	Chambre de calibrage, partie inférieure
5	Poignée	12	Chambre de calibrage, partie supérieure
6	Écrou-raccord	13	Orifice de fuite
7	Manchon d'écoulement	14	Bouton de déverrouillage

¹⁾ Suivant la version commandée → *Codes produits, p. 12*

2.5.2 Entraînements et logements de sonde

Remarque : L'illustration présente un extrait de la gamme de produits. → Codes produits, p. 12

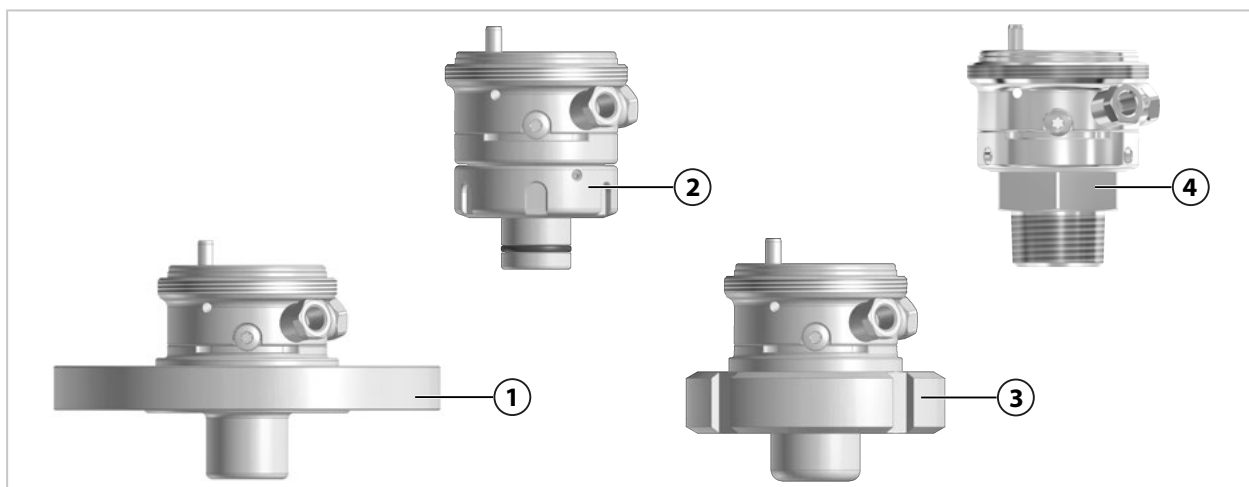


- 1 Entraînement PI¹⁾ court, sonde à électrolyte solide (225 mm)
- 2 Entraînement PI¹⁾ court, sonde à électrolyte solide (225 mm)

- 3 Entraînement PI¹⁾ court, sonde à électrolyte liquide (250 mm)

2.5.3 Adaptations au process

Remarque : L'illustration présente un extrait de la gamme de produits. → Codes produits, p. 12



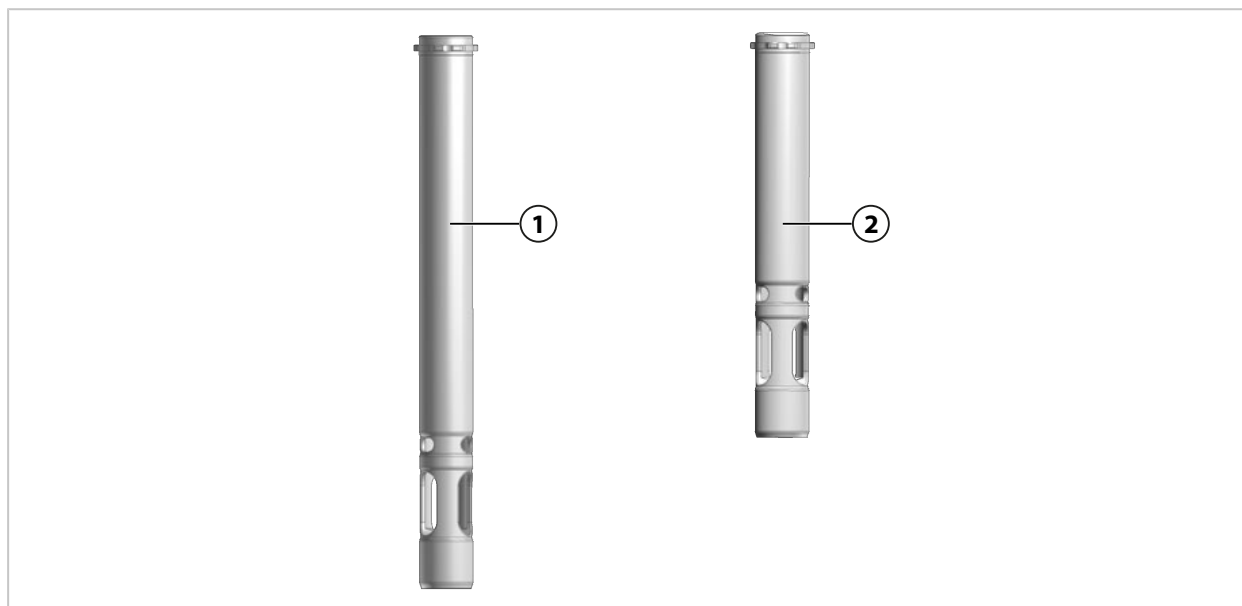
- 1 Bride
- 2 Raccord laitier

- 3 Manchon Ingold
- 4 1" NPT (mâle)

¹⁾ PI = profondeur d'immersion.

2.5.4 Tubes d'immersion

Remarque : L'illustration présente un extrait de la gamme de produits. → *Codes produits, p. 12*



1 Tube d'immersion long (204 mm)
Matériaux : 1.4571 (1.4404)¹⁾, PEEK, PVDF, Hastelloy
et en option titane → *Pièces de rechange, p. 49*

2 Tube d'immersion court (149 mm)
Matériaux : 1.4571 (1.4404)¹⁾, PEEK, PVDF, Hastelloy
et en option titane → *Pièces de rechange, p. 49*

2.6 Adaptations autorisées

Le SensoGate WA131M peut être adapté par le client à d'autres conditions. Avant de procéder à une adaptation, contacter Knick Elektronische Messgeräte GmbH & Co. KG. Par exemple, les adaptations suivantes sont possibles :

- Transformation avec une autre adaptation au process → *Adaptations au process, p. 18*
- Remplacement de composants en contact avec le fluide (chambre de calibration, tube d'immersion, joints) possédant des propriétés matérielles différentes → *Maintenance, p. 35*
- Transformation du logement de sonde pour un autre type de sonde
→ *Entraînements et logements de sonde, p. 18*
- Adaptation des équipements de sécurité, par ex. « Immersion bloquée sans sonde à électrolyte liquide montée » → *Équipements de sécurité, p. 6*

Une adaptation peut entraîner des écarts entre les indications de la plaque signalétique et le modèle du SensoGate WA131M utilisé. L'adaptation doit être évaluée et documentée par l'entreprise exploitante. En cas de modification de la version, le produit doit être identifié en conséquence.

Recommandation : Confier les adaptations du SensoGate WA131M au service de réparation Knick. Une fois l'adaptation réalisée en bonne et due forme, un contrôle de fonctionnement et un essai de pression sont réalisés et une plaque signalétique modifiée est installée.

→ *Service de réparation Knick, p. 43*

Des informations complémentaires sur les adaptations sont disponibles dans les documentations complémentaires correspondantes. Des consignes d'entretien accompagnées d'instructions détaillées sont disponibles sur demande.

Voir également

→ *Réparation, p. 38*

→ *Service de réparation Knick, p. 43*

¹⁾ Matériau 1.4571 : ou 1.4404 selon le choix du fabricant

2.7 Positions finales SERVICE/PROCESS

2.7.1 Position Service et Process

Le SensoGate WA131M peut prendre deux positions finales.

Remarque : Le SensoGate WA131M n'est séparé du process qu'en position de service (Position finale SERVICE). *Aucune* autre position n'est séparée de manière sûre, ce qui signifie qu'il y a un contact avec le process.

Position de service (Position finale SERVICE)

- La sonde n'est pas en contact avec le fluide de process.
- La sonde peut être montée, démontée et si nécessaire nettoyée en cours de process.¹⁾
- Le système de mesure peut être calibré et ajusté.¹⁾

Position de process (Position finale PROCESS)

- La sonde est en contact avec le fluide de process.
- Il est possible de mesurer les paramètres de process souhaités.

Dans le cas des versions du SensoGate WA131M avec signalisation de fin de course électronique, un contact se ferme lorsque la position finale est atteinte dans l'interrupteur de fin de course. L'atteinte de la position finale peut être signalée par un signal électrique, par ex. dans le poste de contrôle.

→ Interrupteur de fin de course, p. 21

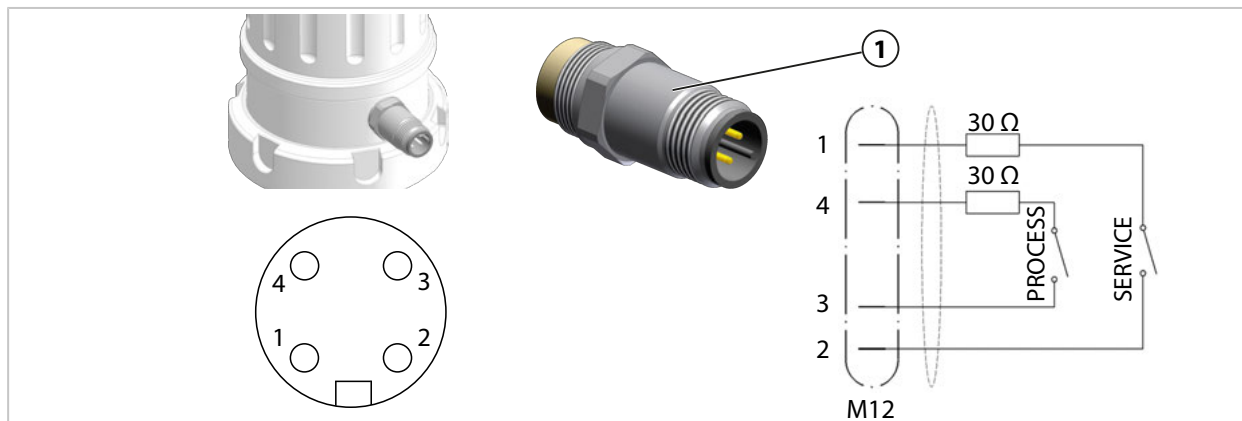
Selon le modèle du SensoGate WA131M, la position Service (position finale SERVICE) et la position Process (position finale PROCESS) ne se trouvent pas au même endroit.

Sonde à électrolyte solide, petite profondeur d'immersion		Sonde à électrolyte solide, grande profondeur d'immersion		Sonde à électrolyte liquide, petite profondeur d'immersion	
SERVICE	PROCESS	SERVICE	PROCESS	SERVICE	PROCESS
En position Service, la tête de la sonde (3) est visible à l'extrémité supérieure du tube protecteur.	En position Process, la tête de la sonde (3) est rentrée dans le tube protecteur.	En position Service, le capuchon de service (4) est visible à l'extrémité supérieure de la rallonge.	En position Process, le capuchon de service (4) est rentré dans la rallonge.	En position Service, le soufflet (5) est déployé.	En position Process, le soufflet (5) est replié.
Dans les deux positions finales, la poignée (2) est verrouillée et le bouton de déverrouillage (1) n'est pas enfoncé.		Dans les deux positions finales, la poignée (2) est verrouillée et le bouton de déverrouillage (1) n'est pas enfoncé.		Dans les deux positions finales, la poignée (2) est verrouillée et le bouton de déverrouillage (1) n'est pas enfoncé.	

¹⁾ La disponibilité de la fonction dépend de la version commandée. → Codes produits, p. 12

Interrupteur de fin de course

Remarque : L'interrupteur de fin de course n'est disponible que pour les versions du SensoGate WA131M avec signalisation de fin de course électronique. → Codes produits, p. 12



L'interrupteur de fin de course (**1**) est un « équipement électrique simple » au sens de la norme EN 60079-11 relative à l'utilisation en atmosphère explosive jusqu'à la zone 0.

L'interrupteur de fin de course (**1**) comprend deux contacts Reed (contacts à fermeture), chacun d'entre eux étant protégé par une résistance de 30 Ω connectée en série.

Remarque : Les contacts Reed sont sensibles à tout dépassement de courte durée des valeurs autorisées (ex. : du fait de la capacité ou de l'inductance du câble).

L'interrupteur de fin de course (**1**) possède les caractéristiques suivantes :

- Marquage suivant EN 60079 non nécessaire
- Raccordement uniquement à des circuits électriques à sécurité intrinsèque
- Branchement et conditions ambiantes :
 - $U_i = 30\text{ V}$
 - $I_i = 100\text{ mA}$
 - $P_i = 750\text{ mW}$
 - $C_i = \text{négligeable}$
 - $L_i = \text{négligeable}$

Classe de température	T6	T6	T5	T5
Niveau de protection de l'appareil	Ga	Gb	Ga	Gb
Plage de temp. ambiante	-10 °C ... +45 °C 14 °F ... 113 °F	-10 °C ... +60 °C 14 °F ... 140 °F	-10 °C ... +57 °C 14 °F ... 134,6 °F	-10 °C ... +70 °C 14 °F ... 158 °F

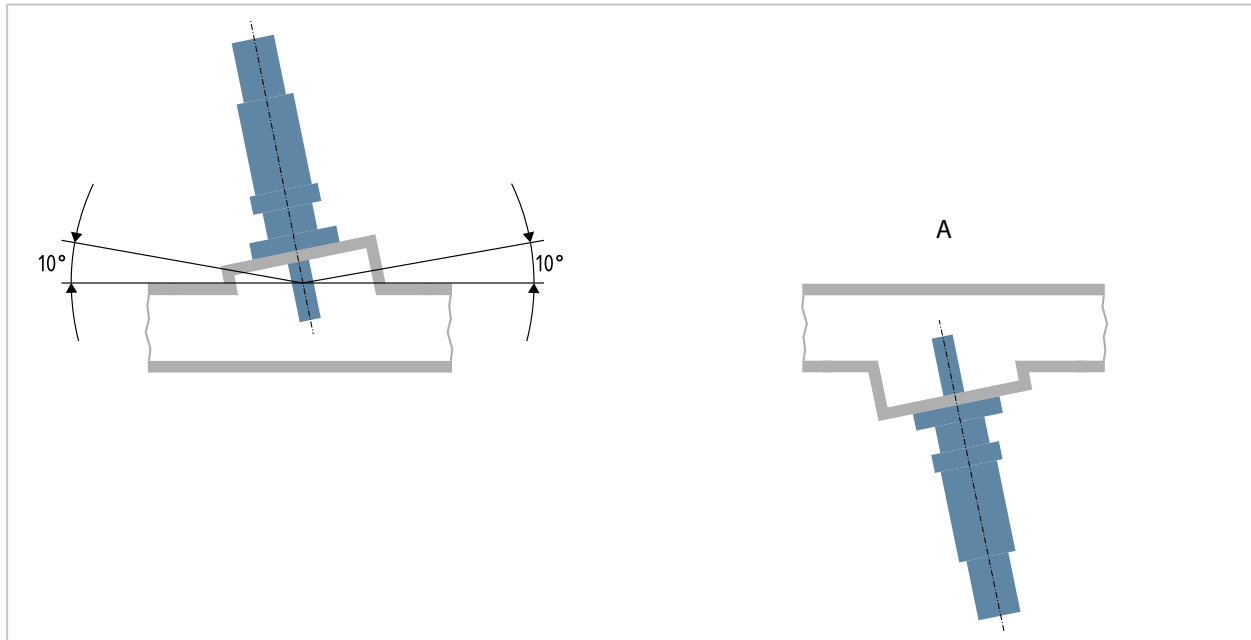
- Tension d'isolation : 500 V AC entre le boîtier et les bornes
- Lorsqu'il est installé, le boîtier en acier inoxydable est relié à la terre via le SensoGate WA131M.
- Vérifier la sécurité intrinsèque avant de connecter l'interrupteur de fin de course (**1**) à un circuit électrique à sécurité intrinsèque.
- Raccord à connecteur M12 suivant EN 60947, 4 pôles

3 Installation

3.1 Support rétractable : montage

⚠ AVERTISSEMENT ! Risque d'explosion dû à des étincelles d'origine mécanique en cas d'utilisation dans une atmosphère explosive. Prendre des mesures afin d'empêcher la formation d'étincelles d'origine mécanique. Suivre les consignes de sécurité.

→ *Utilisation en atmosphère explosive, p. 9*



01. Vérifier que le contenu de la livraison du SensoGate WA131M est complet. → *Contenu, p. 11*
02. Vérifier que le SensoGate WA131M n'est pas endommagé.
03. S'assurer que l'emplacement libre nécessaire au montage de la sonde est disponible.

→ *Dessins cotés, p. 55*

Remarque : L'angle de montage du SensoGate WA131M dépend du type de sonde. Un angle de montage jusqu'à 10° au-dessus de l'horizontale est autorisé pour tous les types de sonde. Un angle de montage à l'envers (voir la vue A) n'est autorisé qu'avec des sondes permettant un fonctionnement à l'envers.

04. Fixer le SensoGate WA131M avec l'adaptation au process sur le raccordement process.
05. Option : En cas d'utilisation en atmosphère explosive, relier le raccordement de terre du SensoGate WA131M à la liaison équipotentielle de l'installation.

Voir également

→ *Utilisation en atmosphère explosive, p. 9*

→ *Mise en service, p. 25*

3.2 Accessoires de sécurité : installation

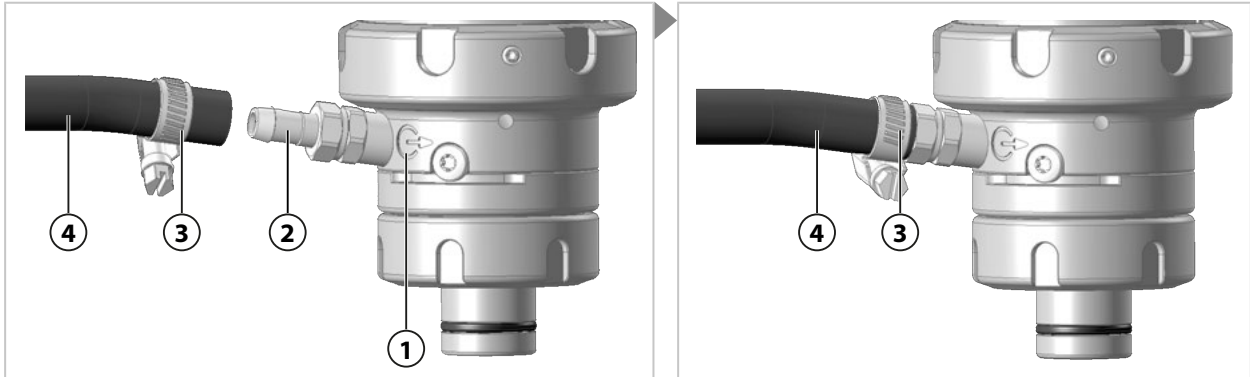
L'installation des accessoires de sécurité (par ex. l'agrafe de sécurité ZU0818) est décrite dans les manuels des accessoires respectifs.

Voir également

→ *Accessoires de sécurité, p. 8*

3.3 Flexible d'écoulement : installation

Remarque : L'écoulement sert à évacuer le fluide de rinçage et le fluide de process coincé et ne doit pas être obturé. Il est recommandé d'installer le flexible d'écoulement fourni, même pour les versions sans raccord de rinçage. Le déplacement de la sonde dans les positions finales SERVICE/PROCESS peut entraîner le fluide de process sous pression dans la chambre de calibrage et provoquer sa compression si l'écoulement est obturé. Ce fluide de process risque d'être projeté lors du changement de sonde.

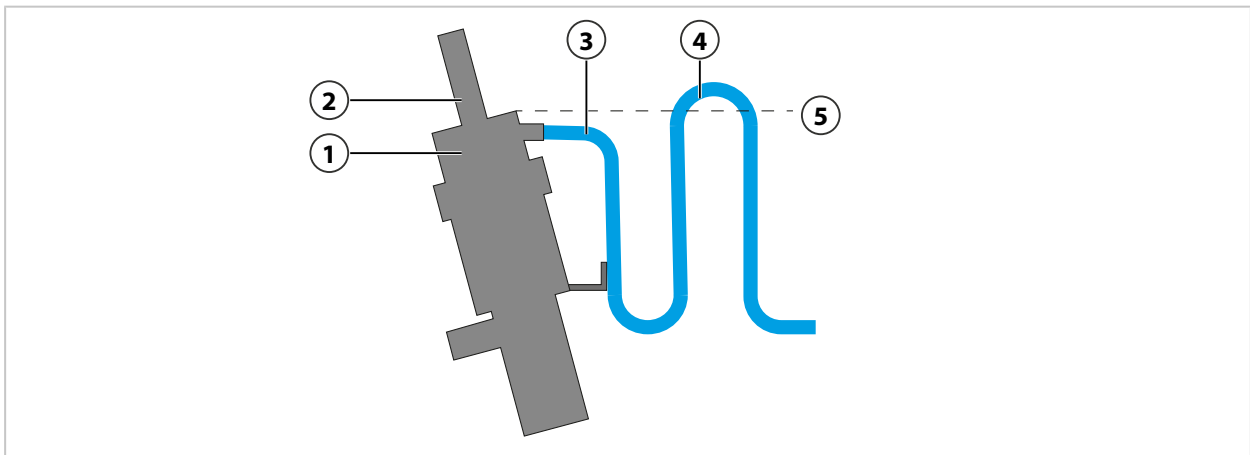


Remarque : Le symbole (1) indique l'écoulement.

01. Glisser le collier de serrage (3) sur le flexible d'écoulement (4).
02. Glisser le flexible d'écoulement (4) intégralement sur le raccord pour flexible (2).
03. Fixer le flexible d'écoulement (4) avec le collier de serrage (3).

Montage à l'envers

Pour une installation à l'envers du SensoGate WA131M, placer le flexible d'écoulement dans un coude au-dessus du niveau de la chambre de calibrage. Cela empêche la chambre de calibrage de se vider sous l'effet de la gravité.

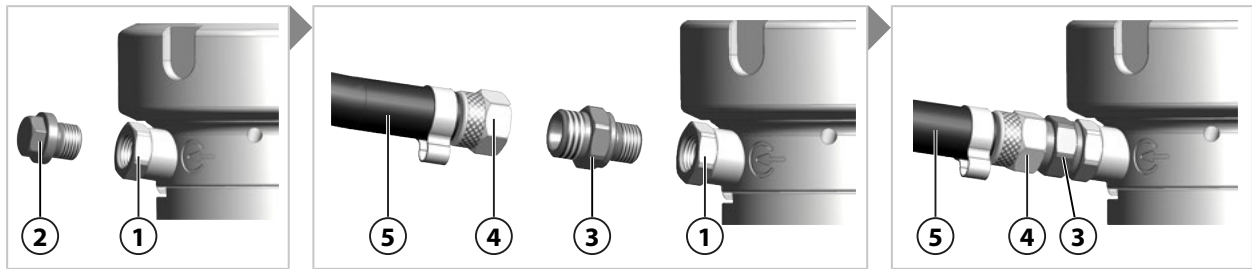


1	Chambre de calibrage	4	Coude du flexible
2	Sonde	5	Niveau de la chambre de calibrage
3	Flexible d'écoulement		

3.4 Flexible d'arrivée (option) : installation

AVIS ! L'eau potable risque d'être contaminée par le fluide de rinçage et de process lors du raccordement aux conduites d'eau potable. Suivre les consignes EN 1717. Installer un clapet antiretour adapté (par ex. clapet antiretour RV01) sur le raccord d'eau ou sur le raccord de rinçage.

→ Accessoires, p. 50



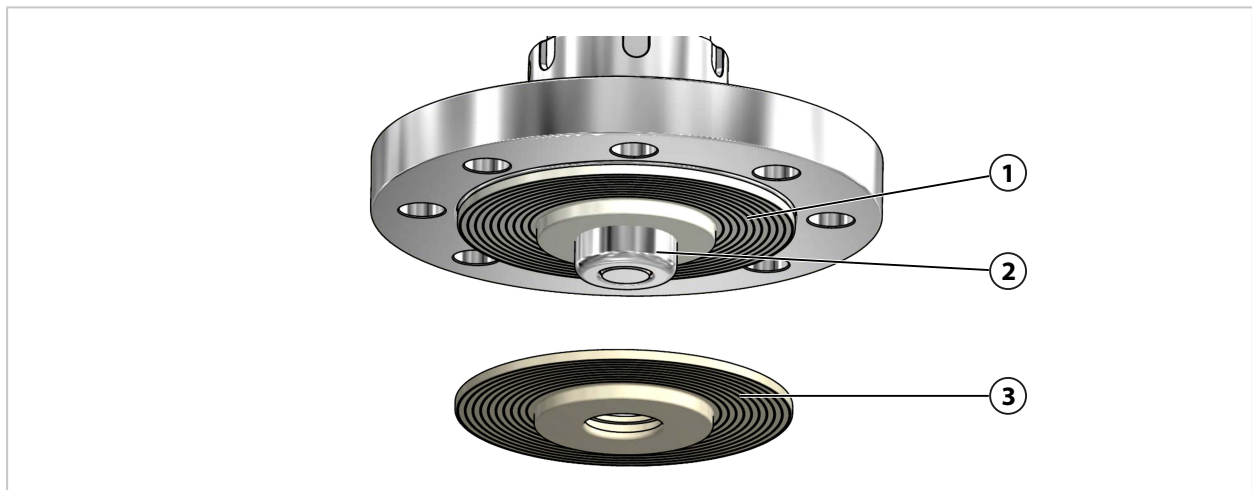
Remarque : Dans le cas de versions du SensoGate WA131M avec manchon d'arrivée, le tampon de fermeture ou le flexible d'amenée doit être monté dans l'arrivée pour garantir un fonctionnement sûr¹⁾. À la livraison, le manchon d'arrivée est obturé par un tampon de fermeture.

→ Codes produits, p. 12

01. Pour installer le flexible d'amenée (5), dévisser le tampon de fermeture (2) du manchon d'arrivée (1).
02. Visser le vissage (3) du flexible d'amenée (5) dans le manchon d'arrivée (1).
03. Fixer le flexible d'amenée (5) avec l'écrou-raccord (4) sur le vissage (3).

3.5 Option rondelle de protection : installation

Remarque : Pour protéger la bride DN 80 ou DN 100 (1) contre les fluides agressifs, une rondelle de protection (3) est nécessaire (ZU0595, ZU0596, ZU0597 ou ZU0598). → Accessoires, p. 50



01. Faire glisser la rondelle de protection (3) sur le boîtier de la sonde (2).
02. Couvrir entièrement la surface de la bride (1).

¹⁾ Disponibilité selon le modèle commandé → Codes produits, p. 12

4 Mise en service

⚠ AVERTISSEMENT ! En cas de dommages ou si l'installation n'est pas réalisée correctement, il est possible que du fluide de process s'échappe du support du SensoGate WA131M et qu'il contienne des matières dangereuses. Suivre les consignes de sécurité. → *Sécurité, p. 5*

Remarque : Dans le cadre de la première mise en service, la société Knick organise sur demande des formations à la sécurité et des formations produit. Des informations supplémentaires sont disponibles auprès de l'agent local compétent.

01. Installer le SensoGate WA131M. → *Support rétractable : montage, p. 22*
02. Installer le flexible d'écoulement. → *Flexible d'écoulement : installation, p. 23*
03. Monter la sonde. → *Montage et démontage de sondes, p. 27*
04. Vérifier que l'adaptation au process est correctement fixée.
05. Option : Vérifier que les accessoires de sécurité installés (par ex. l'agrafe de sécurité ZU0818) sont solidement fixés. → *Accessoires de sécurité, p. 8*
06. Option : Vérifier que le SensoGate WA131M-X est correctement relié à la liaison équipotentielle de l'installation. → *Utilisation en atmosphère explosive, p. 9*
07. Déplacer le SensoGate WA131M dans la position de process (Position finale PROCESS).
→ *Déplacement en position de process (Position finale PROCESS), p. 26*
 - ✓ Le bouton de déverrouillage se soulève lorsque la position de process (Position finale PROCESS) est atteinte.
 - ✓ La poignée est verrouillée mécaniquement pour empêcher une rotation.
08. Déplacer le SensoGate WA131M dans la position de service (Position finale SERVICE).
→ *Déplacement en position de service (Position finale SERVICE), p. 26*
 - ✓ Le bouton de déverrouillage se soulève lorsque la position de service (Position finale SERVICE) est atteinte.
 - ✓ La poignée est verrouillée mécaniquement pour empêcher une rotation.
09. Vérifier l'étanchéité du SensoGate WA131M dans les conditions de process.
 - ✓ Le SensoGate WA131M et les raccords ne présentent pas de fuite.
- ✓ Le SensoGate WA131M est opérationnel.

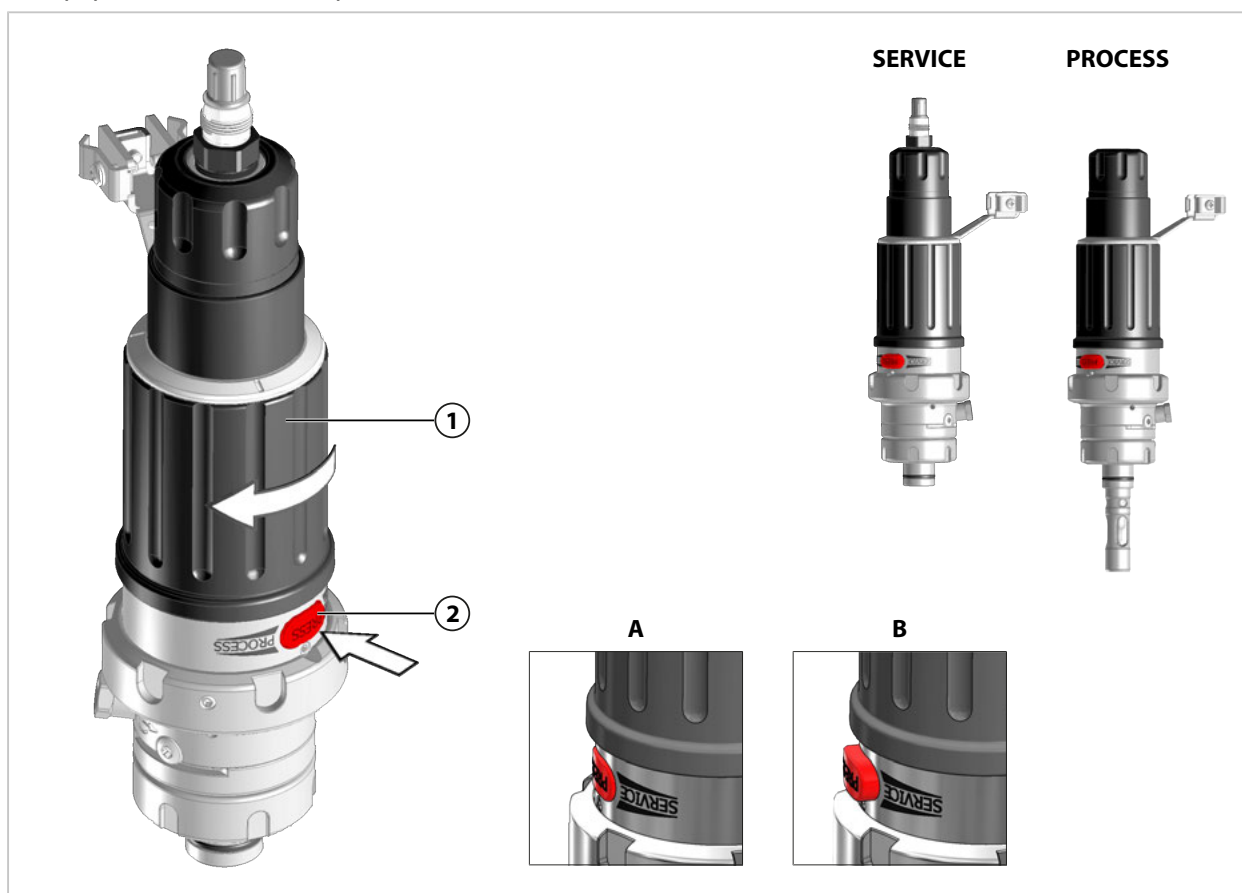
5 Fonctionnement

5.1 Déplacement en position de process (Position finale PROCESS)

Remarque : Selon la version du SensoGate WA131M, l'atteinte de la position de process (Position finale PROCESS) peut être identifiée différemment. → *Positions finales SERVICE/PROCESS, p. 20*

Remarque : Le bouton de déverrouillage se soulève lorsque la position de process (Position finale PROCESS) est atteinte (cf. détail B). Le bouton de déverrouillage doit être soulevé pour permettre la fonction de l'équipement de sécurité « Immersion bloquée sans sonde montée ».

→ *Équipements de sécurité, p. 6*



01. Monter la sonde. → *Montage et démontage de sondes, p. 27*

Remarque : Lorsque le mouvement de rotation commence, le bouton de déverrouillage reste enfoncé.

02. Appuyer sur le bouton de déverrouillage (2) (cf. détail A) et tourner la poignée (1) dans le sens des aiguilles d'une montre.

✓ Le bouton de déverrouillage (2) se soulève lorsque la position de process (Position finale PROCESS) est atteinte (cf. détail B).

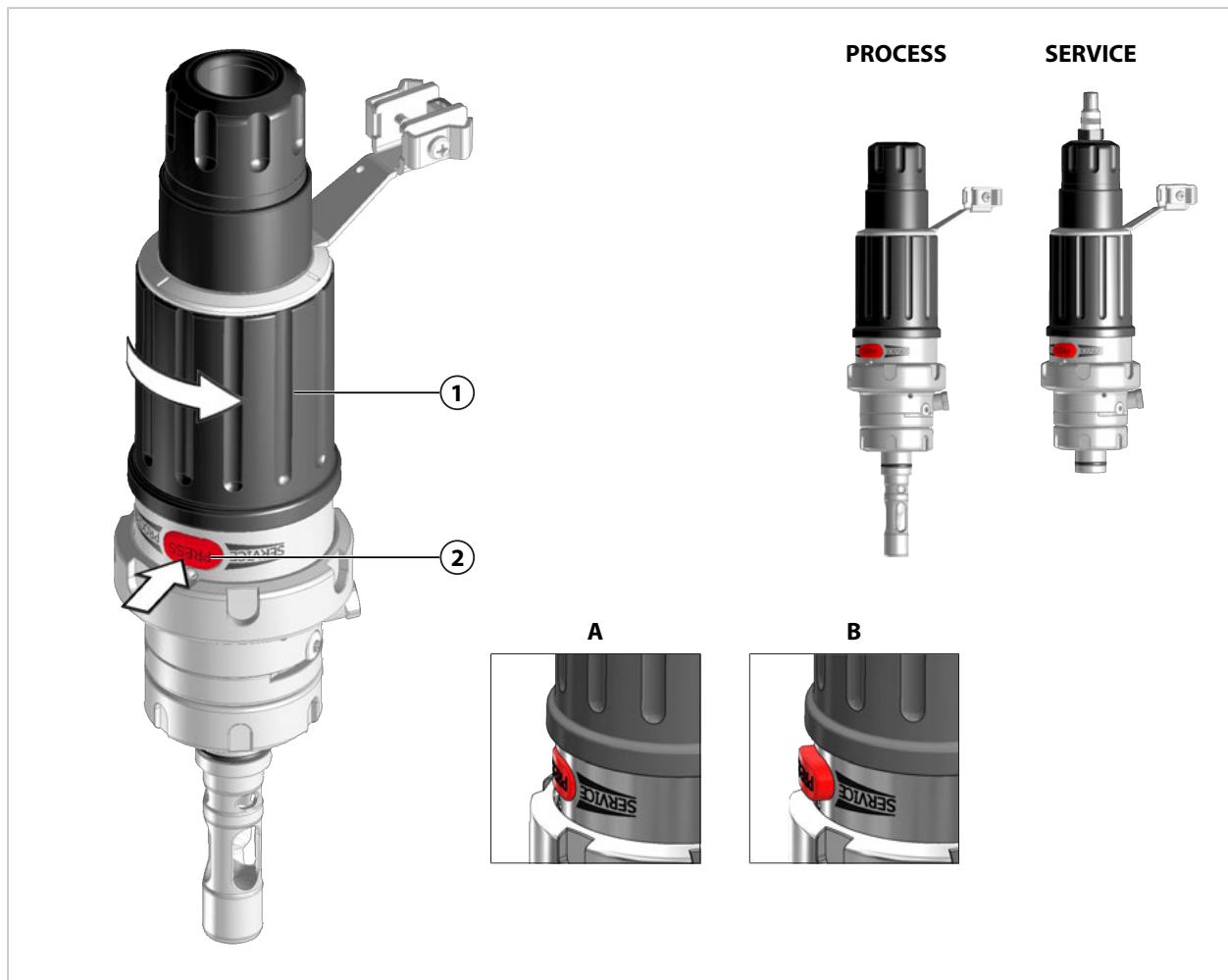
✓ La poignée (1) est verrouillée mécaniquement pour empêcher une rotation.

5.2 Déplacement en position de service (Position finale SERVICE)

Remarque : Selon la version du SensoGate WA131M, l'atteinte de la position Service (position finale SERVICE) peut être identifiée différemment. → *Positions finales SERVICE/PROCESS, p. 20*

Remarque : Le bouton de déverrouillage se soulève lorsque la position de service (Position finale SERVICE) est atteinte (cf. détail B). Le bouton de déverrouillage doit être soulevé pour permettre la fonction de l'équipement de sécurité « Immersion bloquée sans sonde montée ».

→ *Équipements de sécurité, p. 6*



Remarque : Lorsque le mouvement de rotation commence, le bouton de déverrouillage reste enfoncé.

01. Appuyer sur le bouton de déverrouillage **(2)** (cf. détail A) et tourner la poignée **(1)** dans le sens inverse des aiguilles d'une montre.
 - ✓ Le bouton de déverrouillage **(2)** se soulève lorsque la position de service (Position finale SERVICE) est atteinte (cf. détail B).
 - ✓ La poignée **(1)** est verrouillée mécaniquement pour empêcher une rotation.

5.3 Montage et démontage de sondes

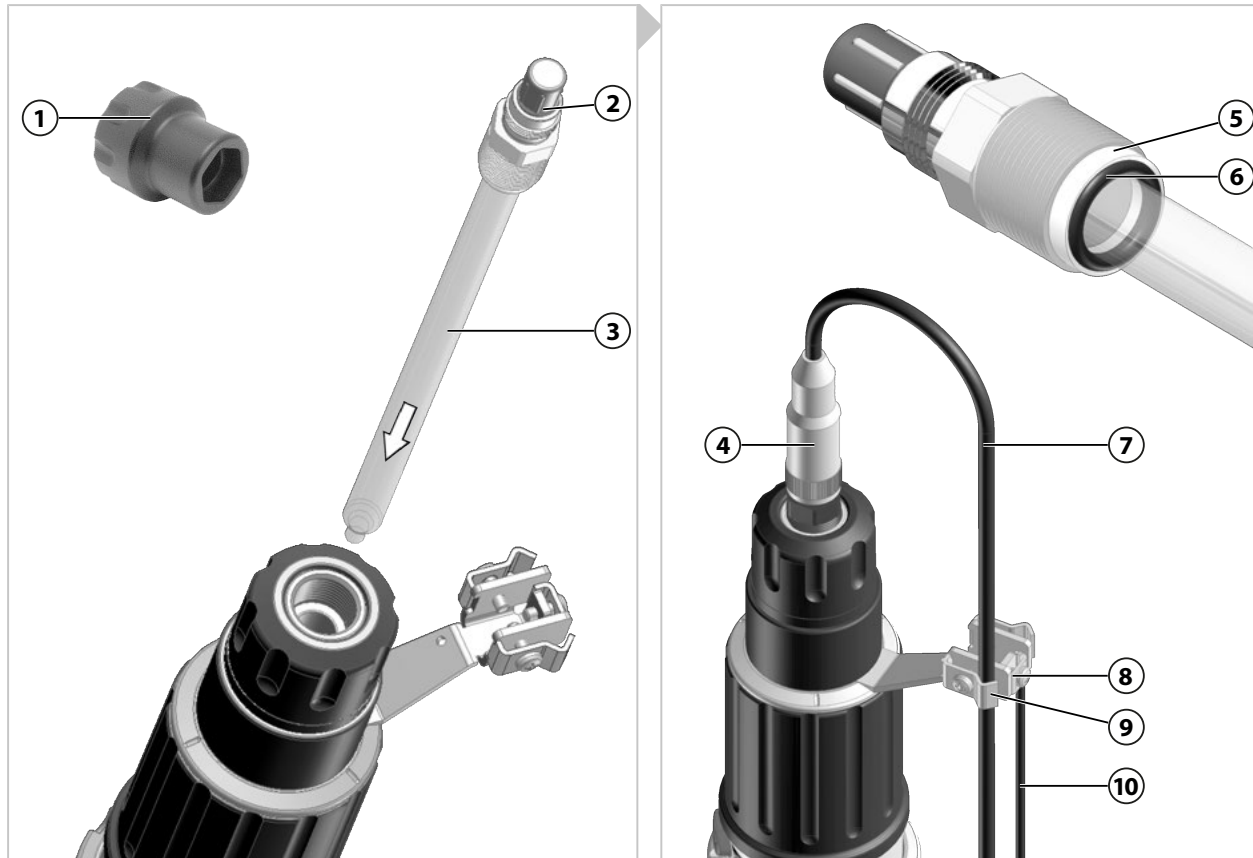
5.3.1 Consignes de sécurité pour le montage et démontage de sondes

⚠ AVERTISSEMENT ! Du fluide de process peut s'échapper du SensoGate WA131M et contenir des matières dangereuses. Suivre les consignes de sécurité. → *Sécurité, p. 5*

⚠ ATTENTION ! Coupure due au bris de verre de la sonde. Manipuler la sonde avec précaution. Suivre les consignes de sécurité fournies dans la documentation du fabricant de la sonde.

Remarque : L'écoulement sert à évacuer le fluide de rinçage coincé et ne doit pas être obturé. Le déplacement du SensoGate WA131M dans les positions finales peut entraîner le fluide de process sous pression dans la chambre de calibrage. Si l'écoulement est colmaté, ce fluide de process risque d'être comprimé et d'être éjecté lors du changement de sonde. → *Structure et fonctionnement, p. 16*

5.3.2 Sonde à électrolyte solide, petite profondeur d'immersion : montage

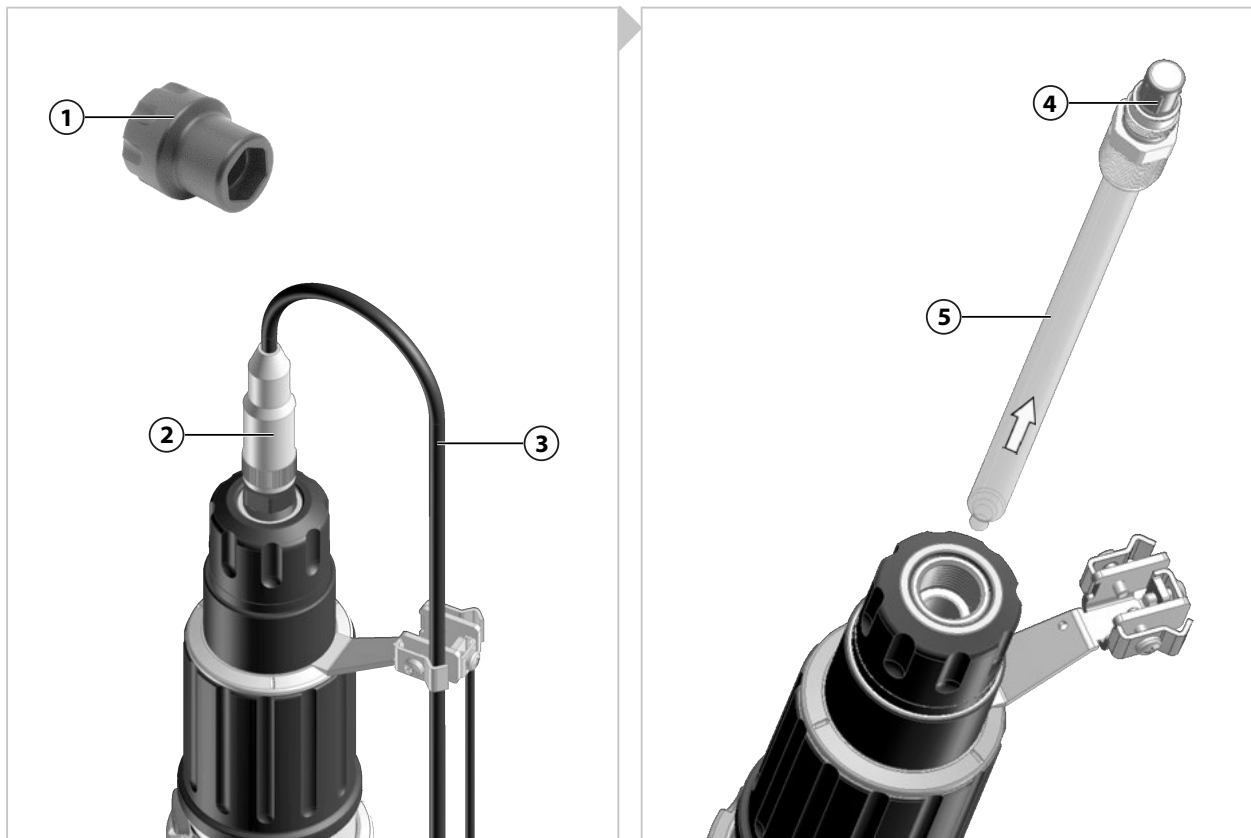


01. Déplacer le SensoGate WA131M dans la position de service (Position finale SERVICE).
→ *Déplacement en position de service (Position finale SERVICE), p. 26*
02. Vérifier l'absence de fuite de fluide de process au niveau de l'écoulement et des orifices de fuite. Si du fluide de process s'échappe : purger le process (le mettre hors pression si nécessaire) et éliminer le défaut. → *Dépannage, p. 44*
03. Vérifier que l'anneau de compression (5) et le joint torique (6) de la sonde (3) sont correctement positionnés et qu'ils ne sont pas endommagés, les remplacer le cas échéant.
04. Insérer la sonde (3) dans le SensoGate WA131M.
05. Serrer la sonde (3) à l'aide de la clé de montage (1) sans dépasser 3 Nm (surplat 19 mm). Outil recommandé : ZU0647 Clé de montage de sonde → *Outils, p. 54*
Remarque : Lors du serrage de la sonde, appliquer un effort supérieur à la force du ressort de l'équipement de sécurité « Immersion bloquée sans sonde à électrolyte solide montée ».
06. Connecter la prise (4) à la tête de la sonde (2).
07. Lors de la première installation : introduire le câble de la sonde (7) dans le coude et le fixer à l'aide d'un collier (8). Prévoir une longueur de coude suffisamment longue pour que le câble de la sonde ne bloque pas la course du SensoGate WA131M.
08. Lors de la première installation : raccorder le câble d'équipotentialité (10) à la borne (9).
09. Option : ZU0759/1 Monter le capot de protection. → *Accessoires, p. 50*

✓ La sonde est installée.

5.3.3 Sonde à électrolyte solide, petite profondeur d'immersion : démontage

Remarque : Pour les versions avec raccord de rinçage, rincer la sonde avant de la démonter pour éviter l'entraînement du fluide de process chimiquement agressif dans la zone des logements de sonde.

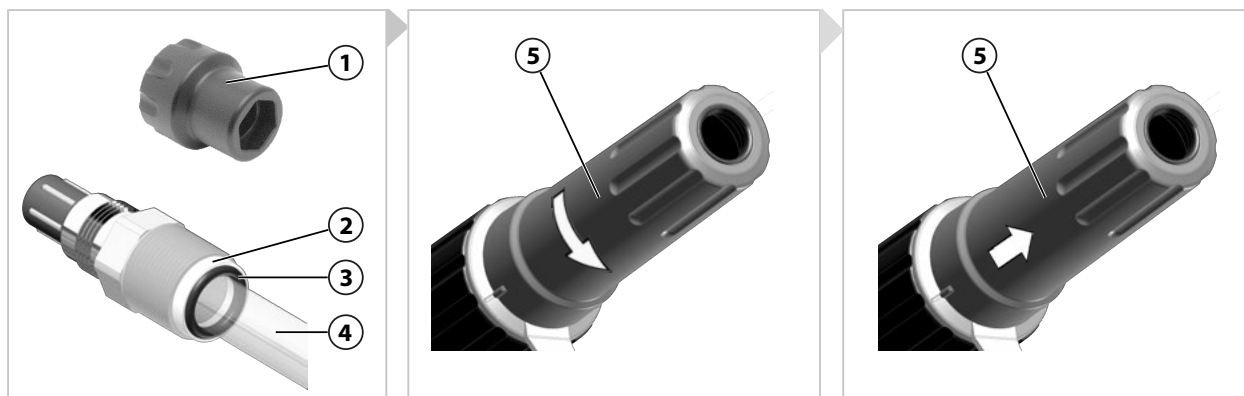


01. Déplacer le SensoGate WA131M dans la position de service (Position finale SERVICE).
→ *Déplacement en position de service (Position finale SERVICE), p. 26*
02. Vérifier l'absence de fuite de fluide de process au niveau de l'écoulement et des orifices de fuite. Si du fluide de process s'échappe : purger le process (le mettre hors pression si nécessaire) et éliminer le défaut. → *Dépannage, p. 44*
03. Option : ZU0759 Démontez le capot de protection.
04. Séparer la prise (2) du câble de la sonde (3) de la tête de la sonde (4).
05. Desserrer la sonde (5) à l'aide de la clé de montage (1) (surplat 19 mm). Outil recommandé : ZU0647 Clé de montage de sonde → *Outils, p. 54*
06. Retirer la sonde (5).
07. Si le verre de la sonde est brisé, vérifier que le joint du tube d'immersion n'est pas endommagé et le remplacer si nécessaire. → *Tube d'immersion : démontage, p. 40*

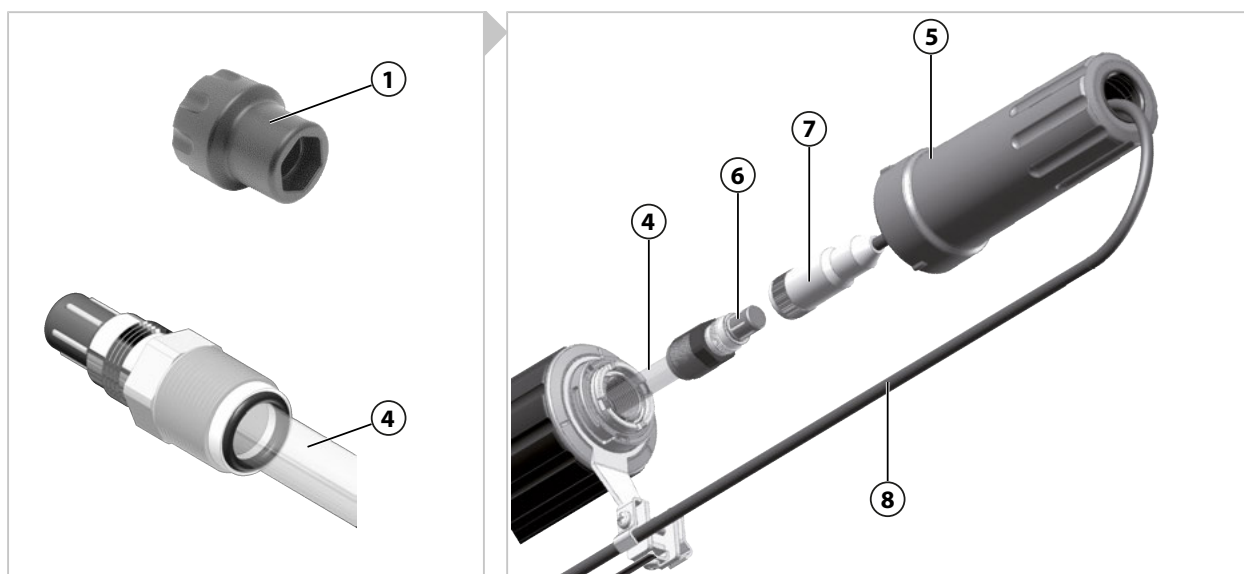
✓ La sonde est démontée.

5.3.4 Sonde à électrolyte solide, grande profondeur d'immersion : montage

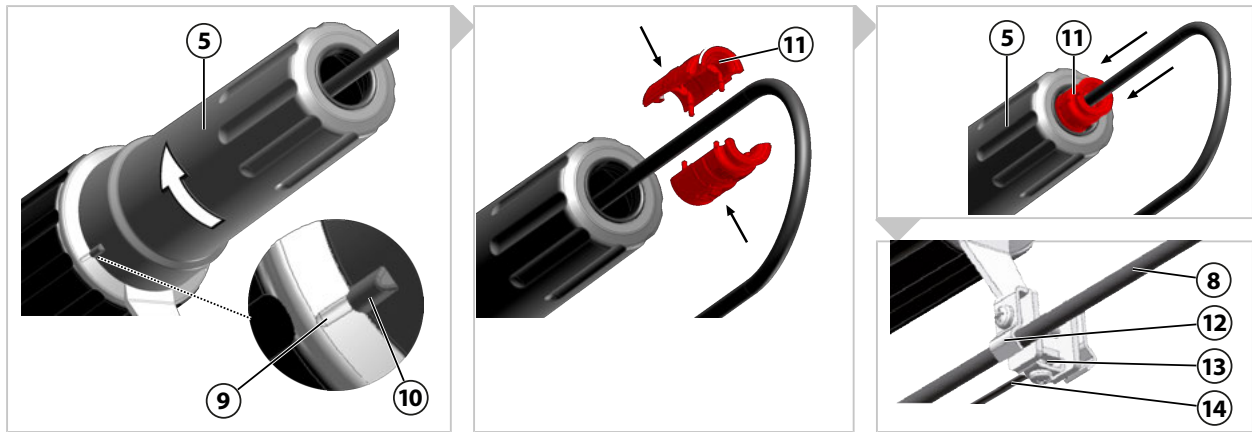
Remarque : La rallonge ne peut être déverrouillée qu'en position de service (Position finale SERVICE) (fonction de sécurité).



01. Déplacer le SensoGate WA131M dans la position de service (Position finale SERVICE).
→ *Déplacement en position de service (Position finale SERVICE), p. 26*
02. Vérifier l'absence de fuite de fluide de process au niveau de l'écoulement et des orifices de fuite. Si du fluide de process s'échappe : purger le process (le mettre hors pression si nécessaire) et éliminer le défaut. → *Dépannage, p. 44*
03. Vérifier que l'anneau de compression (2) et le joint torique (3) de la sonde (4) sont correctement positionnés et qu'ils ne sont pas endommagés, les remplacer le cas échéant.
04. Tourner la rallonge (5) dans le sens inverse des aiguilles d'une montre jusqu'à ce que le connecteur à baïonnette s'ouvre.
05. Retirer la rallonge (5).



06. Pousser à fond la sonde (4).
07. Serrer la sonde (4) à l'aide de la clé de montage (1) sans dépasser 3 Nm (surplat 19 mm). Outil recommandé : ZU0647 Clé de montage de sonde → *Outils, p. 54*
Remarque : Lors du serrage de la sonde, appliquer un effort supérieur à la force du ressort de l'équipement de sécurité « Immersion bloquée sans sonde à électrolyte solide montée ».
08. Lors de la première installation : retirer le capuchon de service rouge en deux parties (11) de la rallonge (5). Garder les vis (11) en vue de l'utilisation ultérieure.
09. Lors de la première installation : faire passer la prise (7) à travers la rallonge (5).
10. Connecter la prise (7) à la tête de la sonde (6).

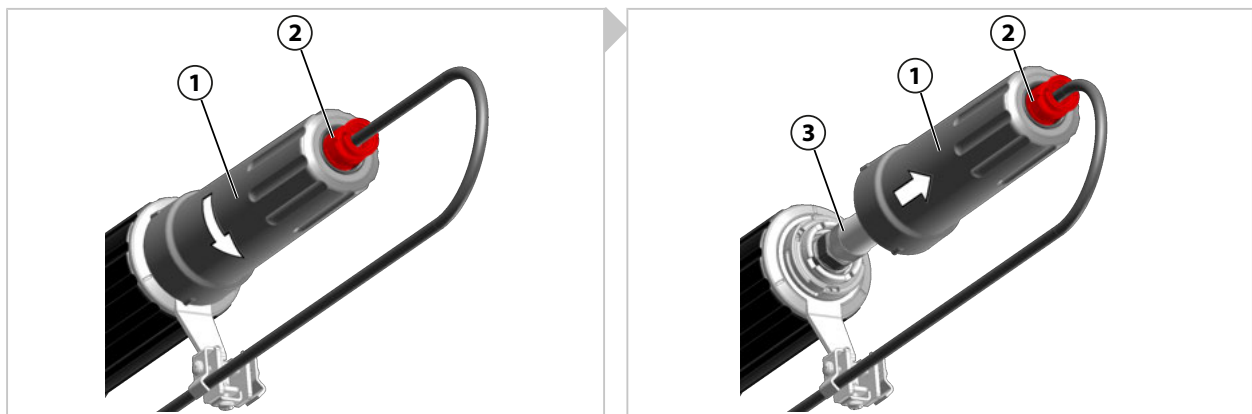


11. Placer la rallonge (5) puis tourner dans le sens des aiguilles d'une montre jusqu'à ce que le connecteur à baïonnette s'enclenche.
✓ Contour (10) aligné sur le marquage (9).
12. Lors de la première installation : Monter le capuchon de service rouge en deux parties (11) sur le câble de la sonde (8).
13. Lors de la première installation : pousser le capuchon de service (11) en direction de la rallonge (5) jusqu'à constater l'enclenchement du capuchon de service (11).
14. Lors de la première installation : introduire le câble de la sonde (8) dans le coude et le fixer à l'aide d'un collier (12). Prévoir une longueur de coude suffisamment longue pour que le câble de la sonde ne bloque pas la course du SensoGate WA131M.
15. Lors de la première installation : raccorder le câble d'équipotentialité (14) à la borne (13).
16. Option : ZU0759/1 Monter le capot de protection. → Accessoires, p. 50

✓ La sonde est installée.

5.3.5 Sonde à électrolyte solide, grande profondeur d'immersion : démontage

Remarque : Pour les versions avec raccord de rinçage, rincer la sonde avant de la démonter pour éviter l'entraînement du fluide de process chimiquement agressif dans la zone des logements de sonde.

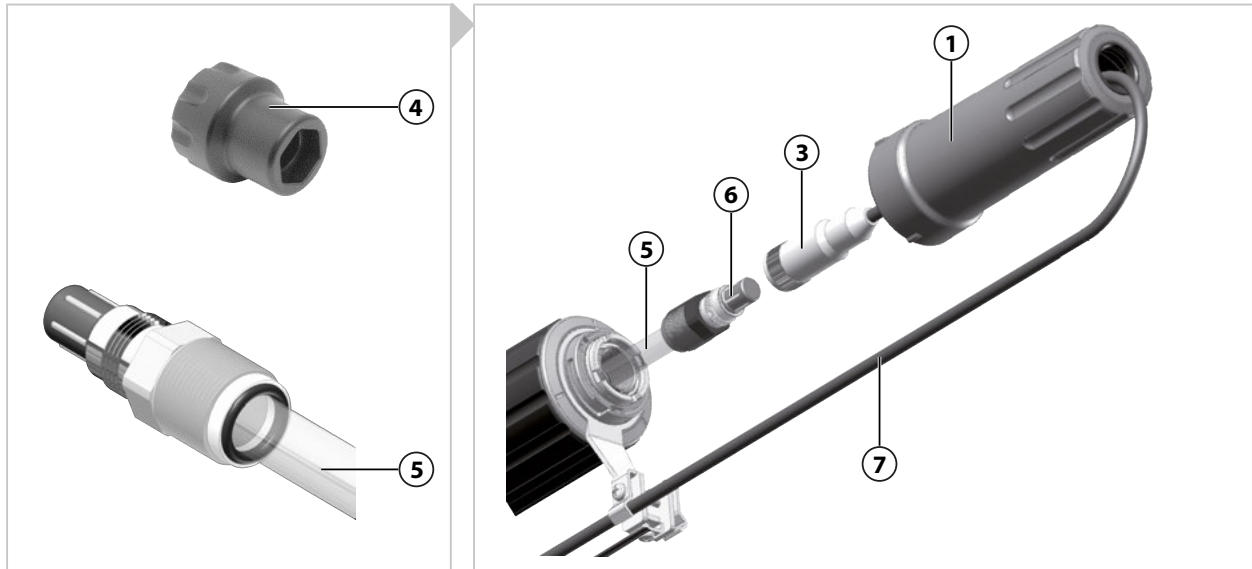


01. Déplacer le SensoGate WA131M dans la position de service (Position finale SERVICE).
→ Déplacement en position de service (Position finale SERVICE), p. 26
02. Vérifier l'absence de fuite de fluide de process au niveau de l'écoulement et des orifices de fuite. Si du fluide de process s'échappe : purger le process (le mettre hors pression si nécessaire) et éliminer le défaut. → Dépannage, p. 44
03. Option : ZU0759 Démontez le capot de protection.

04. Tourner la rallonge (1) dans le sens inverse des aiguilles d'une montre jusqu'à ce que le connecteur à baïonnette de la rallonge (1) soit déverrouillé.

Remarque : Il est impossible de déverrouiller la rallonge en dehors de la position de service (position finale SERVICE). Le capuchon de service rouge (2) doit être visible lors du déverrouillage.
→ Positions finales SERVICE/PROCESS, p. 20

05. Déplacer la rallonge (1) dans le sens de la flèche jusqu'à ce que la prise (3) soit accessible.



06. Séparer la prise (3) du câble de la sonde (7) de la tête de la sonde (6).

07. Desserrer la sonde (5) à l'aide de la clé de montage (4) (surplat 19 mm). Outil recommandé : clé de montage de sonde ZU0647 → Outils, p. 54

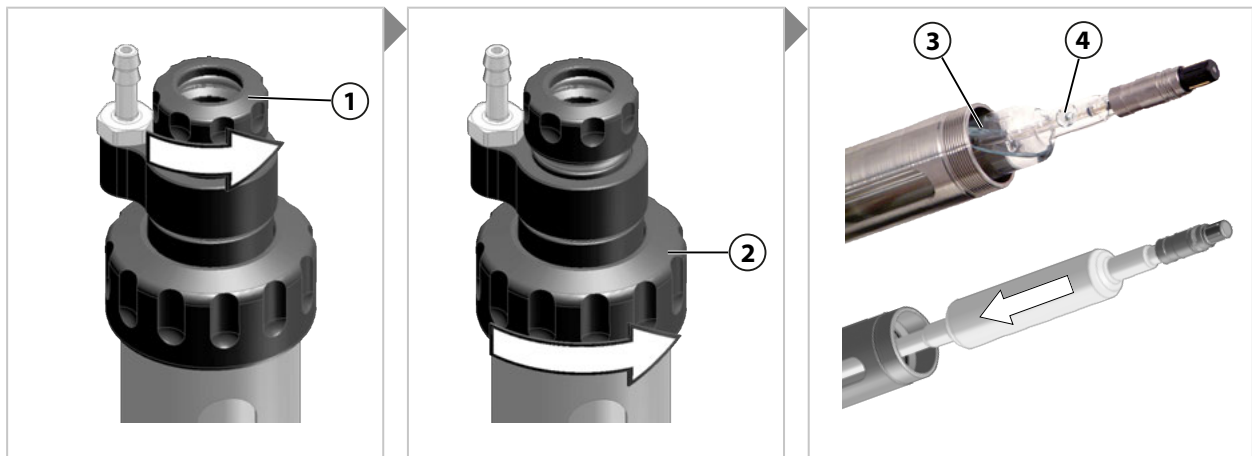
08. Retirer la sonde (5).

09. Si le verre de la sonde est brisé, vérifier que le joint du tube d'immersion n'est pas endommagé et le remplacer si nécessaire. → Tube d'immersion : démontage, p. 40

✓ La sonde est démontée.

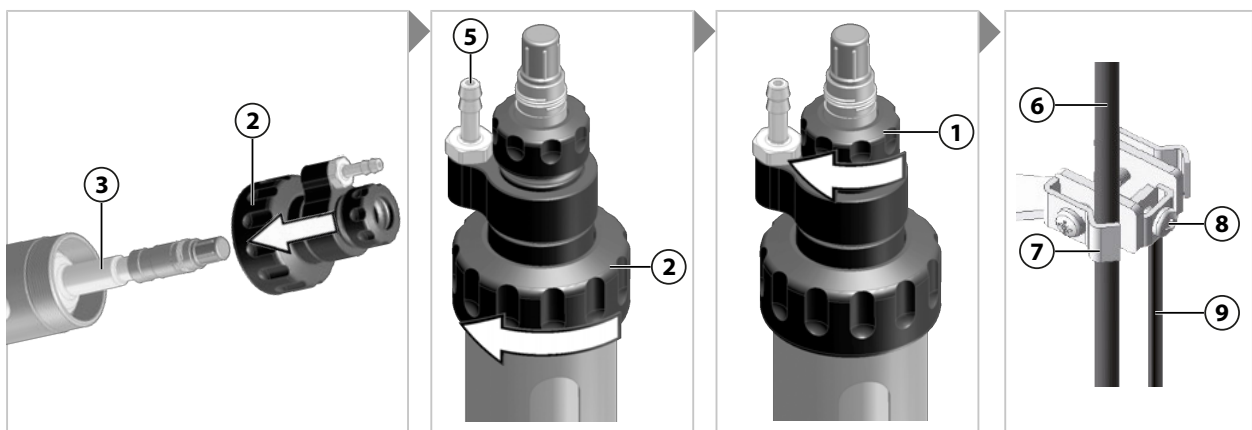
5.3.6 Sonde à électrolyte liquide : montage

Remarque : Afin que l'électrolyte puisse circuler de l'électrode de référence au fluide de process, la pression d'air dans la chambre sous pression doit être de 0,5 à 1 bar supérieure à celle du fluide de process.



01. Déplacer le SensoGate WA131M dans la position de service (Position finale SERVICE).
→ *Déplacement en position de service (Position finale SERVICE), p. 26*
02. Vérifier l'absence de fuite de fluide de process au niveau de l'écoulement et des orifices de fuite. Si du fluide de process s'échappe : purger le process (le mettre hors pression si nécessaire) et éliminer le défaut. → *Dépannage, p. 44*
03. Desserrer le petit écrou-raccord (1) en effectuant quelques tours, mais sans desserrer entièrement.
04. Desserrer entièrement le grand écrou-raccord (2) et retirer l'unité complète.
05. Retirer le capuchon d'immersion de la pointe de la sonde et rincer la sonde (3) à l'eau.
06. Retirer le cache de l'orifice de remplissage (4) de la sonde (3).
07. Pousser à fond la sonde (3).

Remarque : En cas de montage en biais, tourner l'ouverture de remplissage du liquide électrolyte vers le haut pour l'empêcher de s'échapper de la sonde pendant le fonctionnement du SensoGate WA131M. Attention au sens de montage indiqué par le fabricant de l'électrode.



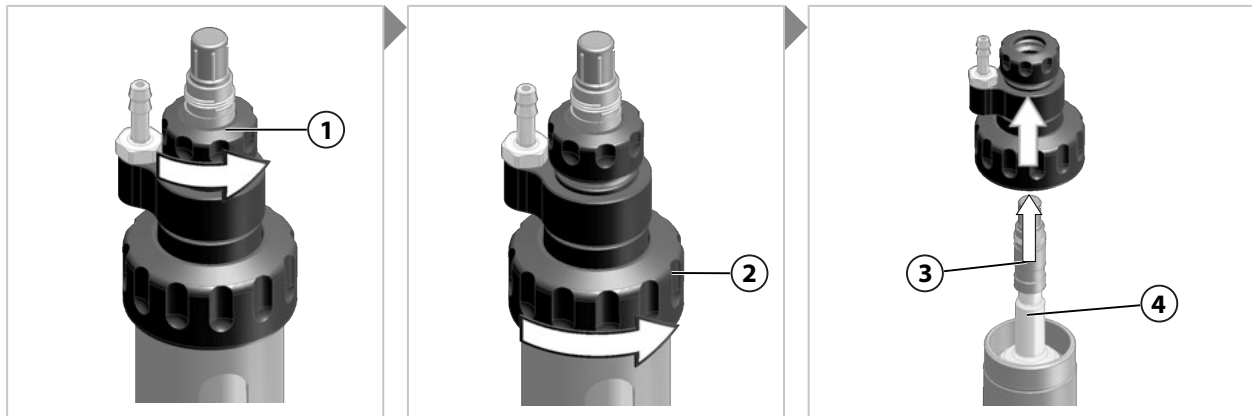
08. Placer le grand écrou-raccord (2) et le serrer à la main.
09. Serrer à la main le petit écrou-raccord (1).
10. Raccorder le câble de la sonde (6).
11. Lors de la première installation : introduire le câble de la sonde (6) dans le coude et le fixer à l'aide d'un collier (7). Prévoir une longueur de coude suffisamment longue pour que le câble de la sonde ne bloque pas la course du SensoGate WA131M.

12. Lors de la première installation : raccorder l'arrivée d'air comprimé du compartiment sous pression au raccord de flexible (5).
13. Lors de la première installation : raccorder le câble d'équipotentialité (9) à la borne (8).

✓ La sonde est installée.

5.3.7 Sonde à électrolyte liquide : démontage

Remarque : Pour les versions avec raccord de rinçage, rincer la sonde avant de la démonter pour éviter l'entraînement du fluide de process chimiquement agressif dans la zone des logements de sonde.



01. Déplacer le SensoGate WA131M dans la position de service (Position finale SERVICE).
→ *Déplacement en position de service (Position finale SERVICE), p. 26*
02. Vérifier l'absence de fuite de fluide de process au niveau de l'écoulement et des orifices de fuite. Si du fluide de process s'échappe : purger le process (le mettre hors pression si nécessaire) et éliminer le défaut. → *Dépannage, p. 44*
03. Détacher le câble de la sonde.
04. Desserrer le petit écrou-raccord (1) en effectuant quelques tours, mais sans desserrer entièrement.
05. Desserrer entièrement le grand écrou-raccord (2) et retirer l'unité complète.
06. Retirer la sonde (3).
Remarque : Pendant le démontage, maintenir l'ouverture de remplissage (4) de biais vers le haut pour empêcher un écoulement du liquide électrolyte. Suivre les consignes indiquées dans la documentation du fabricant de la sonde. Pour le transport et le stockage, obturer l'ouverture de remplissage de la sonde avec le cache.
07. Si le verre de la sonde est brisé, vérifier que le joint du tube d'immersion n'est pas endommagé et le remplacer si nécessaire. → *Tube d'immersion : démontage, p. 40*

✓ La sonde est démontée.

6 Maintenance

6.1 Inspection

6.1.1 Intervalles d'inspection et d'entretien

AVIS ! Les différentes conditions de process (par ex. pression, température, fluides chimiquement agressifs, etc.) ont une influence sur les intervalles d'inspection et d'entretien. Analyser les conditions concrètes d'utilisation et de process. Identifier les expériences fiables d'utilisation similaires et en déduire des intervalles appropriés.

Intervalle ¹⁾	Opération à réaliser
Première inspection après quelques jours/semaines	Déplacer le SensoGate WA131M dans la position de service (position finale SERVICE). S'il n'est pas étanche, du fluide de process s'échappe du flexible d'écoulement. → <i>Déplacement en position de service (Position finale SERVICE), p. 26</i> Remplacer les joints toriques en contact avec le process (sollicités par des forces dynamiques) le cas échéant. → <i>Jeux de joints, p. 47</i> Vérifier s'il y a des dépôts au niveau des orifices de fuite. → <i>Équipements de sécurité, p. 6</i> Remplacer les joints toriques en contact avec le process (sollicités par des forces dynamiques) le cas échéant. → <i>Jeux de joints, p. 47</i>
Après 6 ... 12 mois ²⁾	Répéter les mesures de première inspection.
Après 5000 ... 10 000 courses	Remplacer les joints toriques en contact avec le process (sollicités par des forces dynamiques) le cas échéant. → <i>Jeux de joints, p. 47</i>
Après env. 2 ans	Vérifier les joints en contact avec le fluide de rinçage, en particulier si des nettoyeurs chimiquement agressifs sont utilisés, et les remplacer le cas échéant. → <i>Jeux de joints, p. 47</i>
Après env. 5 ans	Entretien l'entraînement, remplacer les joints toriques et lubrifier de nouveau. → <i>Réparation, p. 38</i>

6.1.2 Immersion bloquée sans sonde à électrolyte solide montée : contrôle de fonctionnement

L'absence de la sonde est simulée afin de vérifier le fonctionnement de l'immersion bloquée.

01. Déplacer le SensoGate WA131M dans la position de service (Position finale SERVICE).
→ *Déplacement en position de service (Position finale SERVICE), p. 26*
02. Le cas échéant, réinitialiser le déverrouillage de secours.
→ *Support rétractable : Déverrouillage de secours, p. 45*
03. Démonter la sonde. → *Montage et démontage de sondes, p. 27*
04. Vérifier la fonction « Immersion bloquée sans sonde à électrolyte solide montée ».
 - ✓ Le bouton de déverrouillage ne doit pas s'enfoncer.
 - ✓ La poignée ne doit pas tourner.
05. Monter la sonde. → *Montage et démontage de sondes, p. 27*
06. Déplacer le SensoGate WA131M dans la position de process (Position finale PROCESS).
→ *Déplacement en position de process (Position finale PROCESS), p. 26*
 - ✓ Le bouton de déverrouillage se soulève lorsque la position de process (Position finale PROCESS) est atteinte.
 - ✓ La poignée est verrouillée mécaniquement pour empêcher une rotation.
07. Recommencer le contrôle de fonctionnement tous les 12 mois. Le cas échéant, adapter l'intervalle en fonction de l'utilisation concrète du SensoGate WA131M.

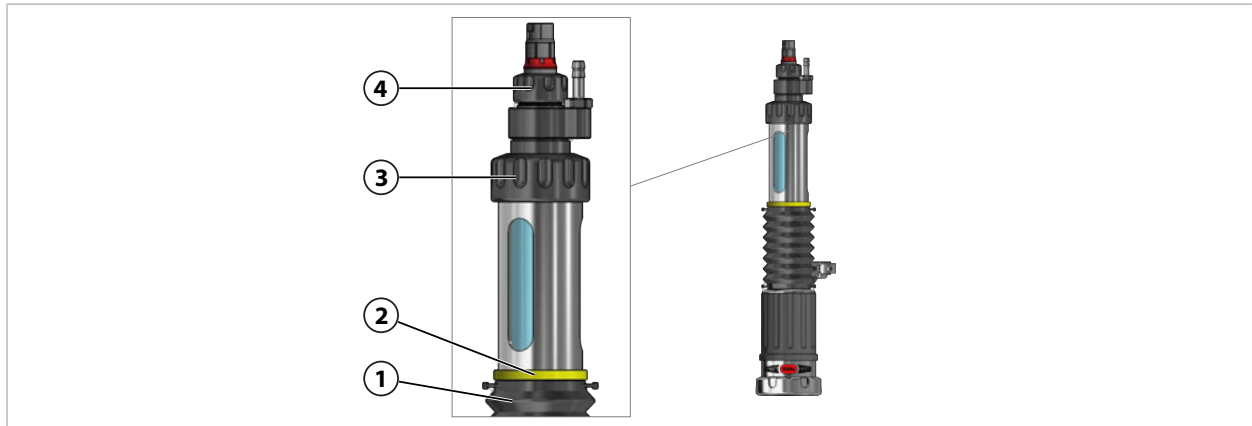
¹⁾ Les intervalles indiqués sont de simples recommandations qui s'appuient sur l'expérience de Knick. Les intervalles réels varient en fonction de l'utilisation concrète du SensoGate WA131M.

²⁾ Une fois la première inspection réalisée avec succès et après avoir vérifié que tous les matériaux utilisés sont adaptés, il est possible de prolonger éventuellement cet intervalle.

6.1.3 Immersion bloquée sans sonde à électrolyte liquide montée : contrôle de fonctionnement

L'absence de la sonde est simulée afin de vérifier le fonctionnement de l'immersion bloquée.

Remarque : L'équipement de sécurité « Immersion bloquée sans sonde à électrolyte liquide montée » est identifiable au repère jaune **(2)** au-dessus du soufflet **(1)**. → *Équipements de sécurité, p. 6*



01. Déplacer le SensoGate WA131M dans la position de service (Position finale SERVICE).
→ *Déplacement en position de service (Position finale SERVICE), p. 26*
02. Desserrer un peu le petit écrou-raccord **(4)**, sans desserrer entièrement.
- ⚠ AVERTISSEMENT ! En cas de dysfonctionnement, il est possible que du fluide de process sous pression s'échappe du SensoGate WA131M.** Ne pas desserrer entièrement le grand écrou-raccord **(3)** afin de maintenir la résistance à la pression, même en cas de dysfonctionnement.
03. Desserrer le petit écrou-raccord **(3)** en effectuant environ un tour et demi, sans desserrer entièrement.
04. Vérifier la fonction « Immersion bloquée sans sonde à électrolyte liquide montée ».
 - ✓ Le bouton de déverrouillage ne doit pas s'enfoncer.
 - ✓ La poignée ne doit pas tourner.
05. Serrer à la main le grand écrou-raccord **(3)**.
06. Serrer à la main le petit écrou-raccord **(4)**.
07. Déplacer le SensoGate WA131M dans la position de process (Position finale PROCESS).
→ *Déplacement en position de process (Position finale PROCESS), p. 26*
 - ✓ En position finale SERVICE, il est possible d'appuyer sur le bouton de déverrouillage.
 - ✓ Le bouton de déverrouillage se soulève lorsque la position de process (Position finale PROCESS) est atteinte.
 - ✓ La poignée est verrouillée mécaniquement pour empêcher une rotation.
08. Recommencer le contrôle de fonctionnement tous les 12 mois. Le cas échéant, adapter l'intervalle en fonction de l'utilisation concrète du SensoGate WA131M.

6.2 Entretien

6.2.1 Lubrifiants autorisés

Application	Pharmacie et agroalimentaire		Chimie et eaux usées
Graisse lubrifiante	Beruglide L ¹⁾ (sans silicone)	Paraliq GTE 703 ²⁾ (contient du silicone)	Syntheso Glep 1 (sans silicone)
Matériaux des joints élastomère			
FKM	-	-	+
FFKM	-	-	+
EPDM	-	-	+
FKM - FDA	+	+	-
FFKM - FDA	+	+	-
EPDM - FDA	+	+	-

Remarque : La graisse lubrifiante Paraliq GTE 703 contient du silicone et possède de bonnes propriétés lubrifiantes, même à des températures élevées et en cas de mouvements nombreux. Paraliq GTE 703 n'est utilisée que comme version spéciale si le client le demande expressément.

6.2.2 Propriétés des matériaux en contact avec le fluide

Remarque : Les valeurs indiquées sont des valeurs indicatives et sont fournies uniquement à titre d'information générale. Les concentrations des acides ou des bases, les températures, les sollicitations mécaniques et la durée de sollicitation influencent plus ou moins les matériaux. C'est la raison pour laquelle aucune garantie n'est donnée pour les valeurs indiquées. Pour les cas où il n'existe pas encore d'expérience pratique, un essai préliminaire est recommandé. Il est d'ailleurs particulièrement recommandé en cas de mélanges.

	Résistance mécanique	Résistance thermique	Résistance aux acides	Résistance aux bases	Résistance aux solutions salines	Résistance aux nettoyants et aux solvants
Inox Matériau n° 1.4571	1	1	3 ³⁾	2	3	2
Hastelloy C-22 Matériau n° 2.4602	1	1	2	1	1	1
PEEK (fibres de carbone)	1	1	2 ⁴⁾	1	1	2
PVDF (fibres de carbone)	2	2	2 ⁵⁾	2	1	2
PP (fibres de carbone)	3	4 ⁶⁾	3 ⁷⁾	3	2	2
Titane classe 2 Matériau n° 3.7035	1	1	2	1	1	1
	1 = tout à fait adapté				5 = inadapté	

Voir également

→ Codes produits, p. 12

¹⁾ Conforme FDA, enregistrement NSF-H1.

²⁾ Conforme FDA, enregistrement USDA-H1

³⁾ Ne résiste pas à l'acide chlorhydrique et à l'acide sulfurique

⁴⁾ Ne résiste pas aux fluides très oxydants (acide sulfurique concentré, acide nitrique ou hydrogène fluoré)

⁵⁾ Ne résiste pas aux cétones, aux amines, à l'acide sulfurique et à l'acide nitrique fumants

⁶⁾ Max. 80 °C (176 °F)

⁷⁾ Ne résiste pas aux fluides très oxydants (par ex. acide nitrique, acide chromique ou halogène)

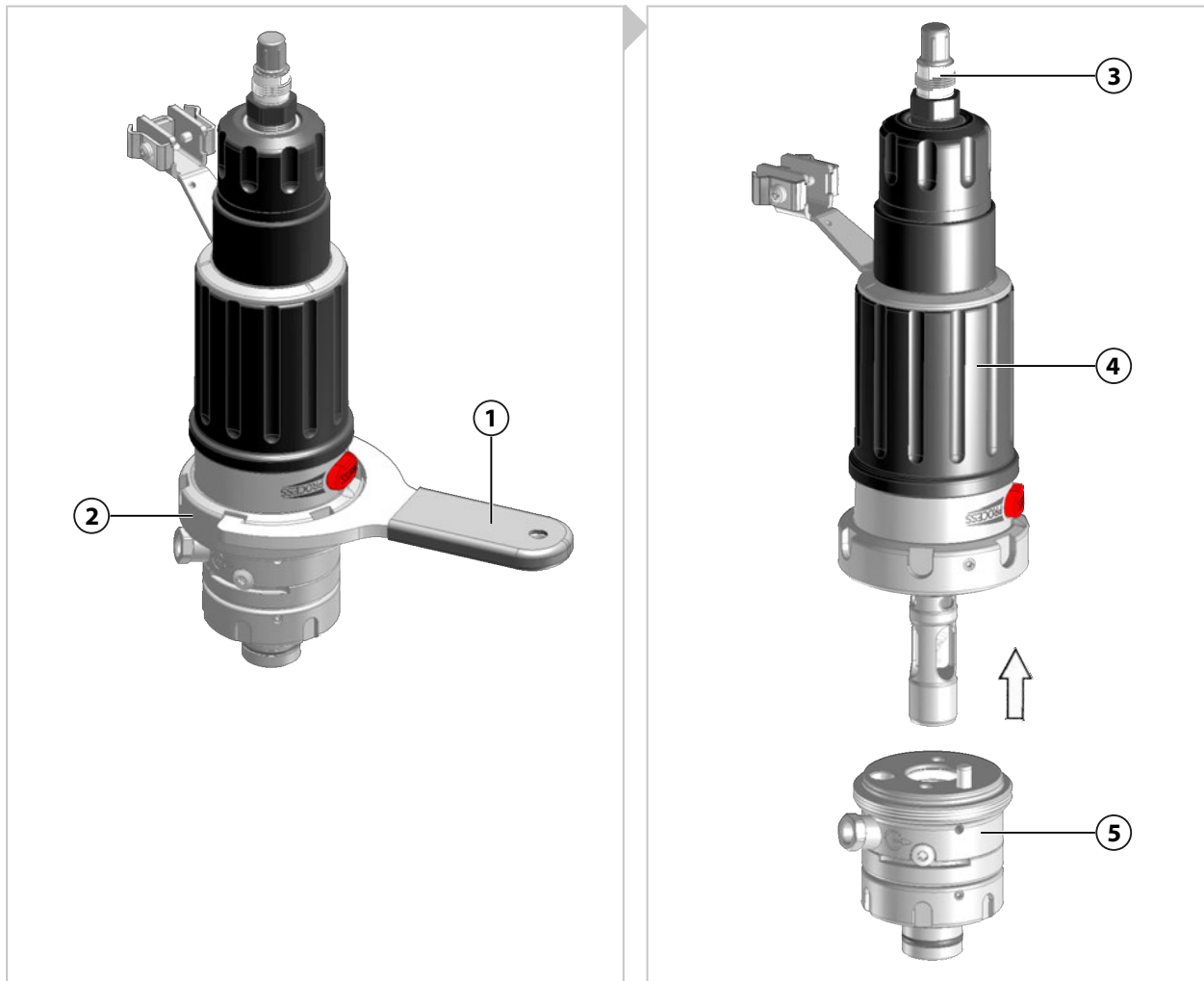
6.3 Réparation

6.3.1 Consignes de sécurité pour les réparations

⚠ AVERTISSEMENT ! Du fluide de process peut s'échapper du SensoGate WA131M et contenir des matières dangereuses. Suivre les consignes de sécurité. → *Sécurité, p. 5*

⚠ ATTENTION ! Coupure due au bris de verre de la sonde. Manipuler la sonde avec précaution. Suivre les consignes de sécurité fournies dans la documentation du fabricant de la sonde.

6.3.2 Unité d'entraînement : démontage



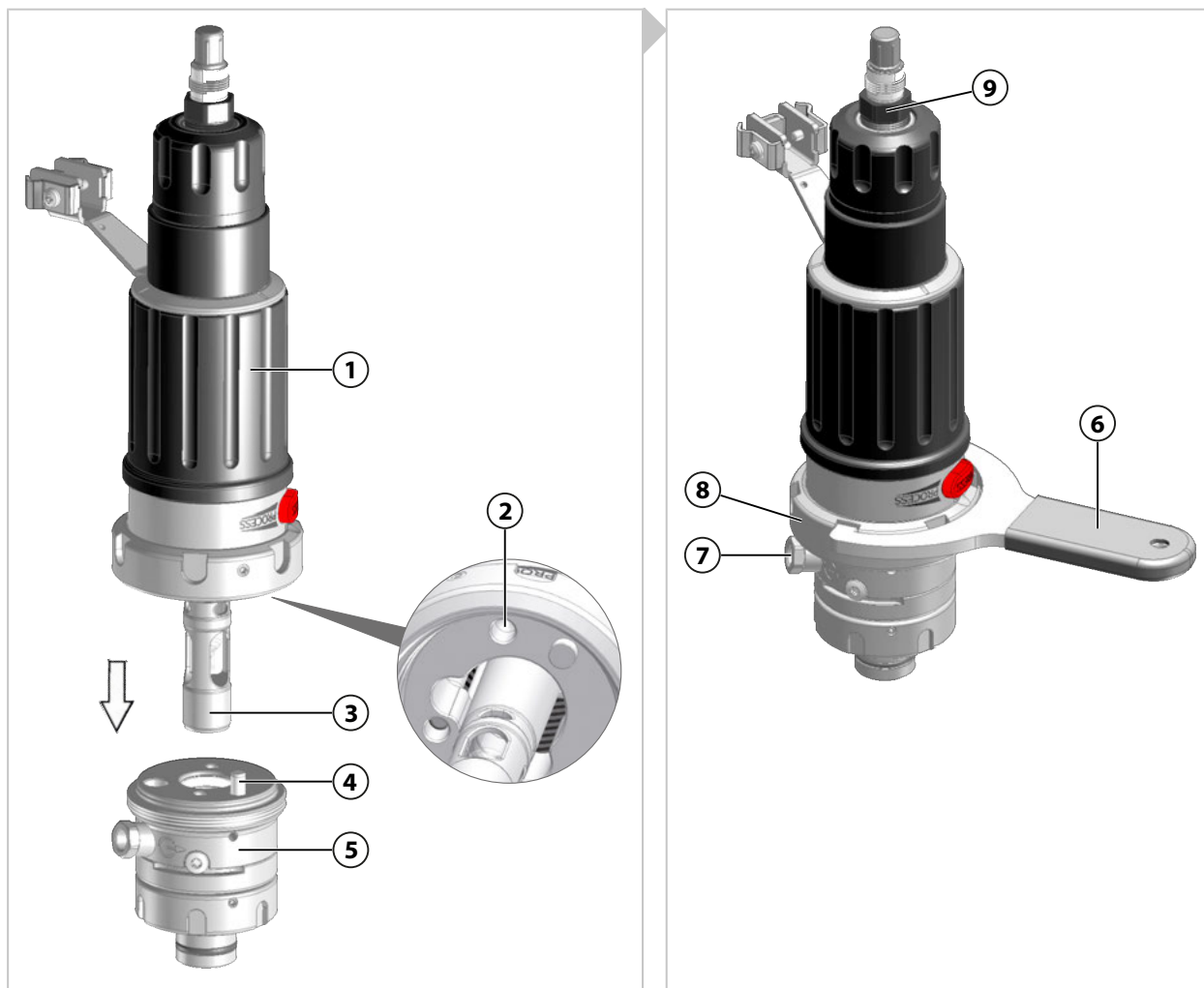
01. Séparer le SensoGate WA131M du process de manière sûre.
→ *Support rétractable : démontage, p. 46*
 02. Le cas échéant, séparer le flexible d'écoulement, le flexible d'amenée¹⁾ et l'interrupteur de fin de course¹⁾.
 03. Déplacer le SensoGate WA131M dans la position de service (Position finale SERVICE).
→ *Déplacement en position de service (Position finale SERVICE), p. 26*
 04. Le cas échéant, démonter la sonde (3). → *Montage et démontage de sondes, p. 27*
 05. Desserrer l'écrou-raccord (2) dans le sens inverse des aiguilles d'une montre à l'aide de la clé de montage (1).
- Remarque :** Ne pas tirer l'écrou-raccord de travers. Utiliser une clé de montage adaptée (par ex. incluse dans le kit de service ZU0680 ou ZU0740). → *Outils, p. 54*
06. Retirer l'unité d'entraînement (4) de l'unité de process (5).

✓ L'unité d'entraînement est démontée.

¹⁾ Suivant la version commandée → *Codes produits, p. 12*

6.3.3 Unité d'entraînement : montage

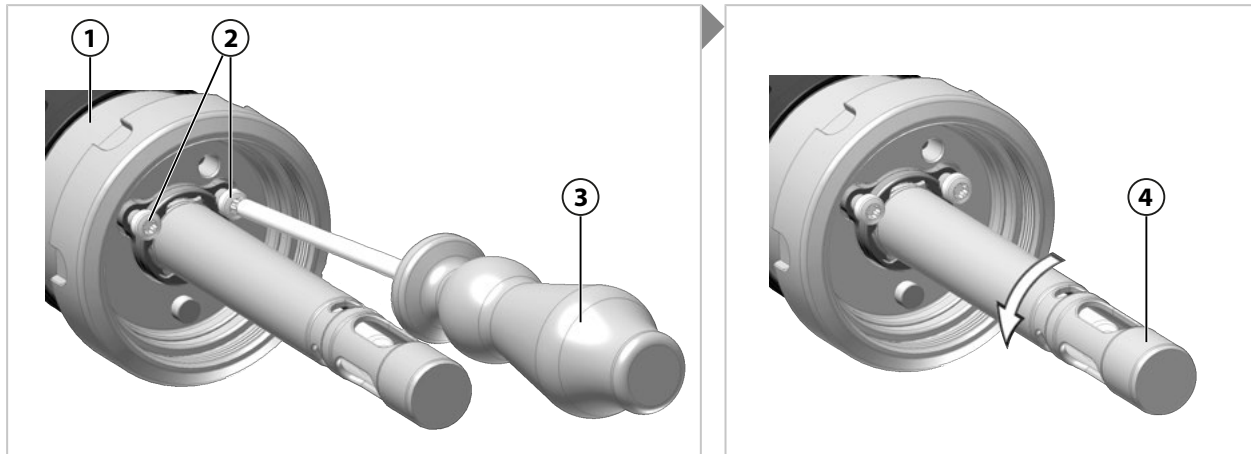
Remarque : La position de montage radiale de l'unité d'entraînement est déterminée par une goupille de codage dans la chambre de calibrage et un perçage dans l'unité d'entraînement. Il n'est possible de serrer l'écrou-raccord que si l'unité d'entraînement est correctement placée dans l'unité de process.



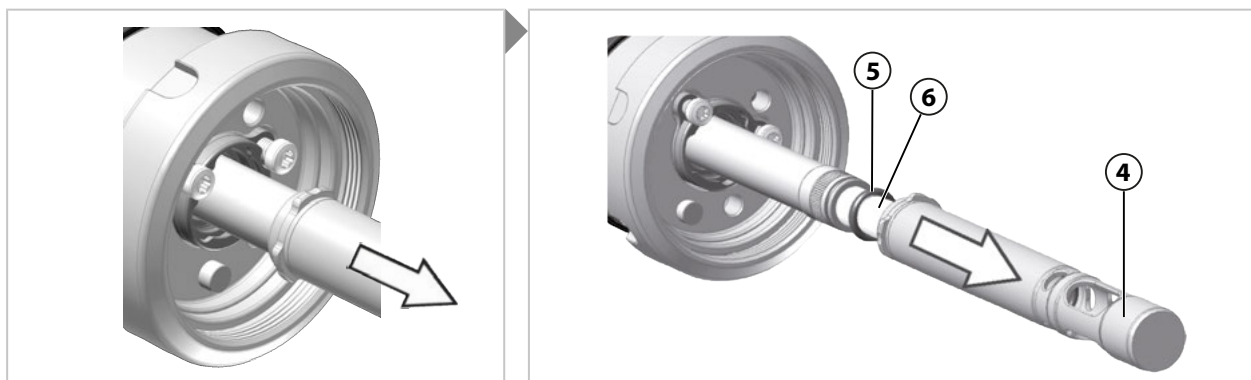
01. Déplacer l'unité d'entraînement en position de service (position finale SERVICE).
→ *Déplacement en position de service (Position finale SERVICE), p. 26*
 02. Introduire l'unité d'entraînement (1) avec le tube d'immersion (3) dans l'unité de process (5).
Positionner la goupille de codage (4) dans le perçage (2).
 03. Placer l'écrou-raccord (8) et le serrer dans le sens des aiguilles d'une montre avec la clé de montage (6) à la main ou à 10 Nm.
Remarque : Ne pas tirer l'écrou-raccord de travers. Utiliser une clé de montage adaptée (par ex. incluse dans le kit de service ZU0680 ou ZU0740). → *Outils, p. 54*
 04. Le cas échéant, installer le flexible d'écoulement sur l'écoulement (7).
→ *Flexible d'écoulement : installation, p. 23*
 05. Option : Installer le flexible d'amenée¹⁾. → *Flexible d'arrivée (option) : installation, p. 23*
 06. Option : Installer l'interrupteur de fin de course¹⁾. → *Interrupteur de fin de course, p. 21*
 07. Le cas échéant, monter la sonde (9). → *Montage et démontage de sondes, p. 27*
- ✓ L'unité d'entraînement est montée.

¹⁾ Suivant la version commandée → *Codes produits, p. 12*

6.3.4 Tube d'immersion : démontage

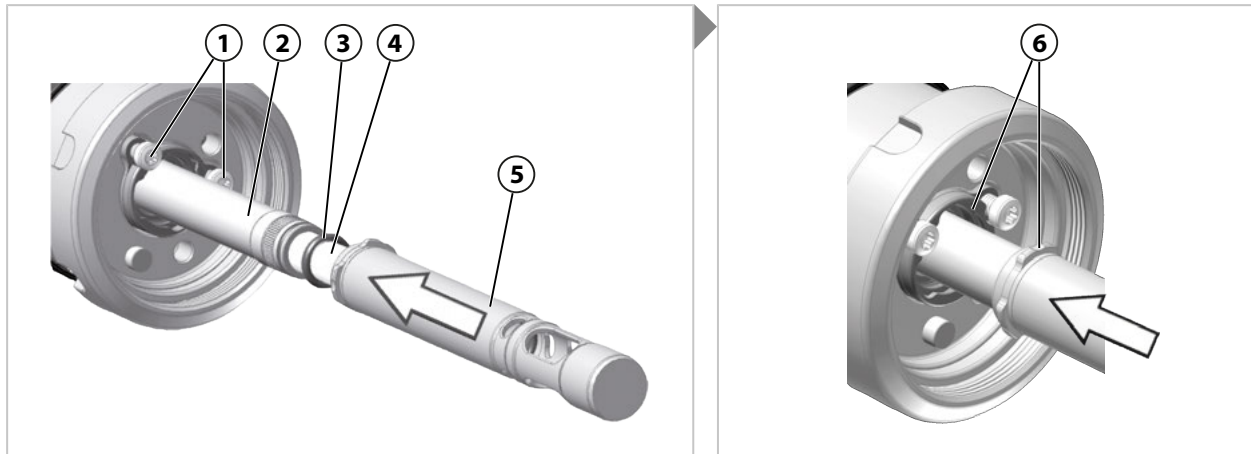


01. Démontez l'unité d'entraînement **(1)**. → *Unité d'entraînement : démontage, p. 38*
02. Déplacer l'unité d'entraînement **(1)** en position Process (position finale PROCESS). Pour cela, la sonde doit être montée. → *Déplacement en position de process (Position finale PROCESS), p. 26*
03. Desserrer les vis **(2)** avec un tournevis de type TX25 **(3)** en effectuant environ 4 tours (ne pas dévisser entièrement).
04. Tourner le tuyau d'immersion **(4)** d'environ 60° dans le sens inverse des aiguilles d'une montre jusqu'à ce que le connecteur à baïonnette du tube d'immersion **(4)** soit ouvert.



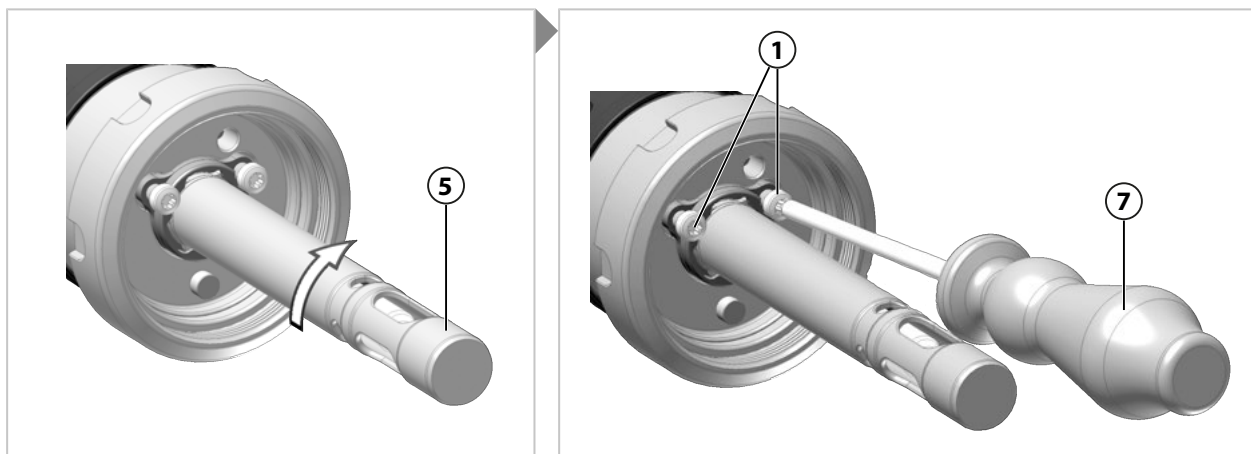
05. Retirer le tube d'immersion **(4)** de la sonde **(6)**.
 - ✓ Le joint torique **(5)** devient visible, le joint torique **(5)** se trouve le cas échéant dans le tube d'immersion démonté **(4)**.
 06. Vérifier que le joint torique **(5)** n'est pas endommagé, le cas échéant remplacer le joint torique **(5)**.
 - *Jeux de joints, p. 47*
- ✓ Le tube d'immersion est démonté.

6.3.5 Tube d'immersion : montage



01. Monter la sonde. → *Montage et démontage de sondes, p. 27*
02. Déplacer l'unité d'entraînement en position de process (position finale PROCESS).
→ *Déplacement en position de process (Position finale PROCESS), p. 26*
03. Vérifier que le joint torique (3) n'est pas endommagé, le cas échéant remplacer le joint torique (3).
→ *Jeux de joints, p. 47*
04. Enfoncer à fond le joint torique (3) sur la sonde (4).
05. Si les vis (1) n'ont pas déjà été desserrées lors du démontage, les desserrer avec un tournevis de type TX25 (7) en effectuant environ 4 tours (ne pas dévisser entièrement).
06. Glisser avec précaution le tube d'immersion (5) sur la sonde (4) et le placer dans le connecteur à baïonnette (6).

Remarque : Il est possible qu'un joint torique ait par mégarde été laissé dans le tube d'immersion lors du démontage. Avant de procéder au montage, enlever ce joint torique du tube d'immersion.



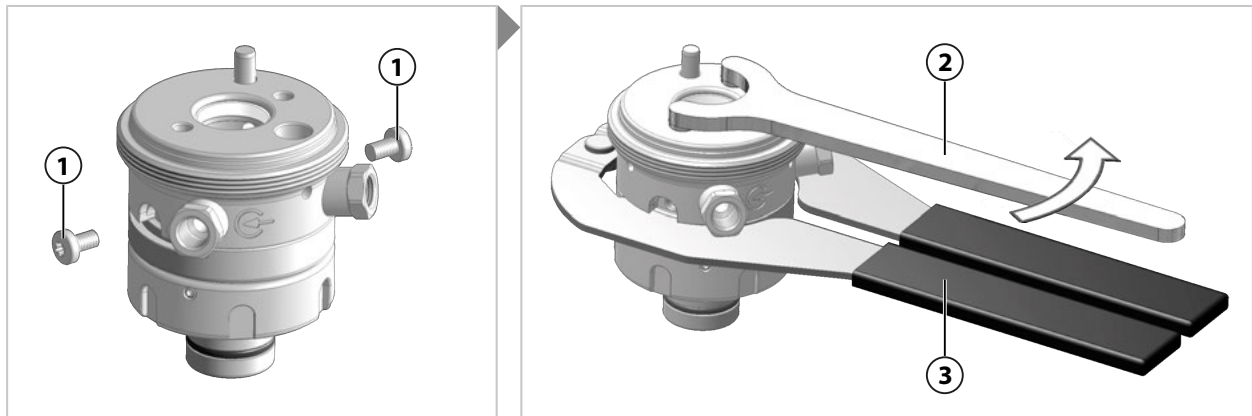
07. Enfoncer avec force le tube d'immersion (5) dans le connecteur à baïonnette (6) et tourner à env. 60° dans le sens des aiguilles d'une montre jusqu'à la butée solide.
08. Serrer les vis (1) à l'aide d'un tournevis de type TX25 (7).

Remarque: Le connecteur à baïonnette est verrouillé par la liaison mécanique des têtes de vis. Le tube d'immersion reste néanmoins mobile pour respecter les tolérances.

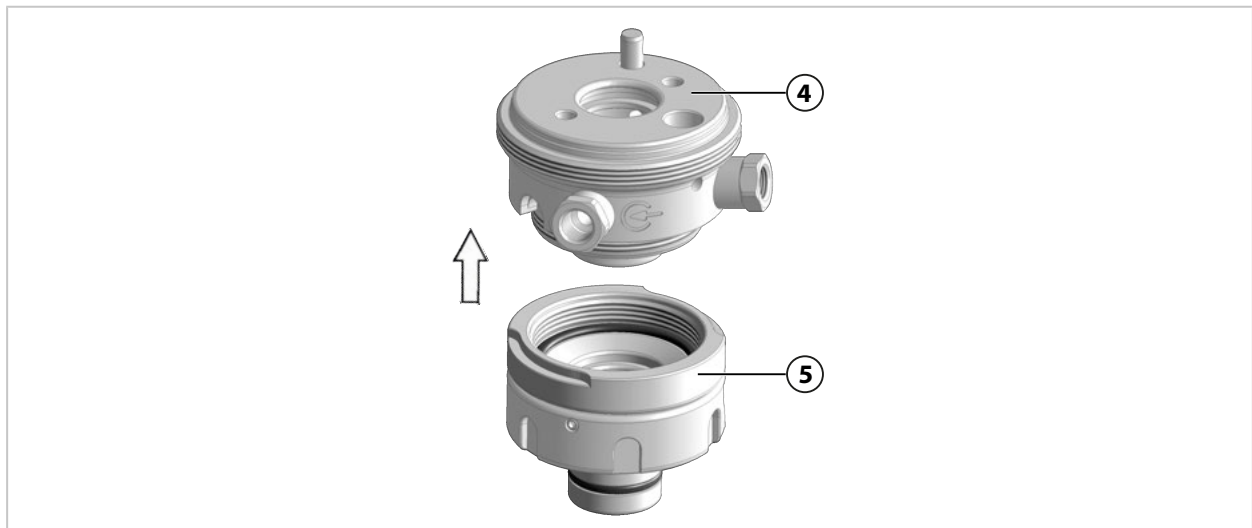
✓ Le tube d'immersion est monté.

6.3.6 Chambre de calibrage : démontage

Remarque : Le kit de service ZU0754 ou ZU0740 est nécessaire pour démonter la chambre de calibrage. → *Outils, p. 54*



01. Démontez l'unité de process de l'unité d'entraînement. → *Unité d'entraînement : démontage, p. 38*
02. Desserrer les vis **(1)** à l'aide d'un tournevis de type TX25. Garder les vis **(1)** en vue du montage ultérieur.
03. Placer la pince **(3)** et desserrer le raccordement de la chambre de calibrage en deux parties à l'aide d'une clé à douille **(2)**.



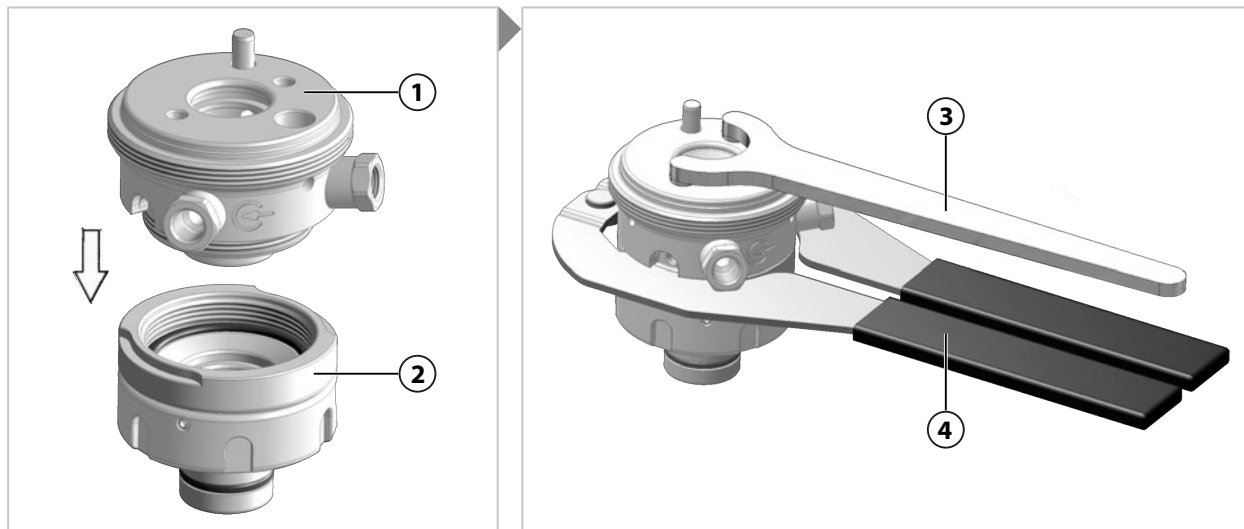
04. Dévisser la partie supérieure **(4)** de la partie inférieure **(5)** de la chambre de calibrage et les séparer.

✓ La chambre de calibrage est démontée.

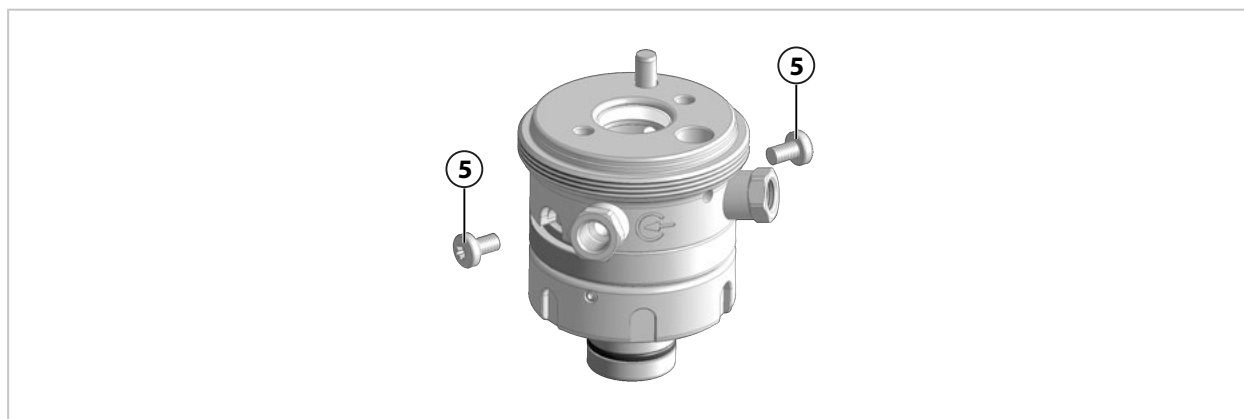
6.3.7 Chambre de calibrage : montage

Remarque : Le kit de service ZU0754 ou ZU0740 est nécessaire pour monter la chambre de calibrage.
→ *Outils, p. 54*

Remarque : Utiliser les aides au montage ZU0746 et ZU0747 pour monter correctement les joints toriques et la bague racleuse. L'utilisation des aides au montage est décrite dans les documentations correspondantes. → *Outils, p. 54*



01. Vérifier que les joints toriques et la bague racleuse ne sont pas endommagés, le cas échéant remplacer les joints toriques et la bague racleuse. → *Jeux de joints, p. 47*
02. Relier la partie supérieure (1) à la partie inférieure (2) de la chambre de calibrage et les visser à la main.
03. Placer la pince (4) et visser la chambre de calibrage avec la clé à douille (3).



Remarque : La fixation de la chambre de calibrage avec les deux vis n'est possible que si la partie supérieure et la partie inférieure de la chambre de calibrage sont solidement vissées (jusqu'à la butée solide).

04. Serrer les vis (5) à l'aide d'un tournevis de type TX25.

✓ La chambre de calibrage est montée.

6.3.8 Service de réparation Knick

Le service de réparation Knick garantit une réparation adéquate du produit dans sa qualité d'origine. Pendant la réparation, un appareil de rechange est disponible sur demande.

Des informations complémentaires sont disponibles sur www.knick.de.

7 Dépannage

État de défaillance	Cause possible	Remède
Du fluide de process s'échappe par l'orifice de fuite.	Défaut d'étanchéité en raison de joints toriques endommagés.	Remplacer les joints toriques endommagés. ¹⁾ → <i>Jeux de joints, p. 47</i>
Impossible d'appuyer sur le bouton de déverrouillage.	Sonde montée incorrectement. ²⁾	Monter la sonde correctement. → <i>Montage et démontage de sondes, p. 27</i>
	Joint torique ou anneau de compression de la sonde à électrolyte solide non en place ou mal positionné.	Monter correctement le joint torique ou l'anneau de compression de la sonde à électrolyte solide. → <i>Montage et démontage de sondes, p. 27</i>
	Corrosion ou impuretés causées par le fluide de process. ³⁾	Procéder à un déverrouillage de secours. → <i>Support rétractable : Déverrouillage de secours, p. 45</i> Nettoyer le SensoGate WA131M ou l'envoyer pour réparation à l'agence locale compétente. → <i>knick.de</i>
Équipement de sécurité « Immersion bloquée sans sonde montée » hors service.	Corrosion ou adhérence en raison de la pénétration du fluide de process ³⁾	Envoyer le SensoGate WA131M pour réparation à l'agence locale compétente. → <i>knick.de</i>
	Déverrouillage de secours effectué (tige filetée vissée).	Réinitialiser le déverrouillage de secours. → <i>Support rétractable : Déverrouillage de secours, p. 45</i>
Verre de la sonde cassé.	Sollicitations mécaniques sur le verre de la sonde (par ex. par le fluide de process).	Remplacer la sonde défectueuse. → <i>Montage et démontage de sondes, p. 27</i>
		Retirer les débris de verre du SensoGate WA131M le cas échéant. Contrôler l'étanchéité du joint du tube d'immersion et le remplacer le cas échéant. → <i>Jeux de joints, p. 47</i>
Indication d'une valeur mesurée incorrecte ou absence de valeur mesurée	Sonde défectueuse.	Remplacer la sonde. → <i>Montage et démontage de sondes, p. 27</i>
	Le SensoGate WA131M n'est pas relié à l'analyseur de process ou l'est, mais de manière incorrecte.	Fixer le connecteur.
	Le câble de la sonde est endommagé.	Remplacer le câble de la sonde endommagé. → <i>Montage et démontage de sondes, p. 27</i>

Voir également

- *Réparation, p. 38*
- *Service de réparation Knick, p. 43*
- *Retour, p. 46*
- *Pièces de rechange, accessoires et outils, p. 47*

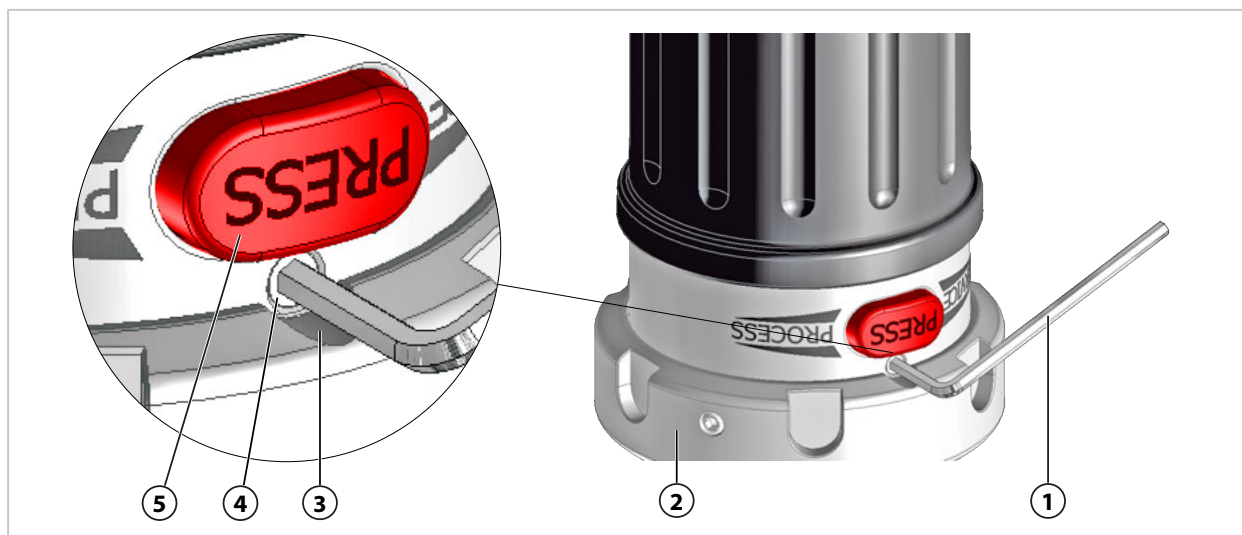
- ¹⁾ Après le remplacement des joints toriques endommagés, nettoyer les orifices de fuite pour identifier une éventuelle nouvelle fuite de fluide de process.
- ²⁾ Fonctionnalité disponible uniquement pour les versions avec l'équipement de sécurité « Immersion bloquée sans sonde montée ».
- ³⁾ Le capot de protection ZU0759 sert de protection contre les intempéries et la pénétration de liquides ou de particules de l'extérieur dans la zone des connecteurs de la sonde. Dans le cas des versions avec raccord de rinçage, un rinçage de la sonde avant le démontage est recommandé pour éviter l'entraînement du fluide de process dans la zone des logements de sonde.

8 Support rétractable : Déverrouillage de secours

⚠ AVERTISSEMENT ! Du fluide de process ou du produit de rinçage peut s'échapper du SensoGate WA131M ou du raccordement process et contenir des matières dangereuses. Suivre les consignes de sécurité. → *Sécurité, p. 5*

⚠ AVERTISSEMENT ! Le déverrouillage de secours met hors service l'équipement de sécurité « Immersion bloquée sans sonde montée » (le verrouillage en position finale SERVICE ou PROCESS reste maintenu). Une fois les défauts éliminés, réinitialiser le déverrouillage de secours.

Remarque : Un déverrouillage de secours peut s'avérer nécessaire en cas de défaillance de la fonction de verrouillage, par ex. lorsqu'il est impossible d'enfoncer le bouton de déverrouillage dans quelque position que ce soit.¹⁾



⚠ AVERTISSEMENT ! Du fluide de process sous pression est susceptible de s'échapper du raccordement process. Desserrer l'écrou-raccord de l'adaptation au process d'un tour au maximum.

01. Desserrer l'écrou-raccord **(2)** d'un tour au maximum jusqu'à ce que le logement **(3)** se trouve sous la vis sans tête **(4)**. → *Unité d'entraînement : démontage, p. 38*
02. Serrer la vis sans tête **(4)** à l'aide d'une clé Allen 2,5 mm **(1)** jusqu'à la butée.
03. Déplacer le SensoGate WA131M dans la position de service (Position finale SERVICE).
→ *Déplacement en position de service (Position finale SERVICE), p. 26*
04. Éliminer le défaut. → *Dépannage, p. 44*
Remarque : La fonction de l'équipement de sécurité « Immersion bloquée sans sonde montée » n'est garantie que lorsque la vis sans tête **(4)** est correctement montée.
05. Serrer la vis sans tête **(4)** à l'aide d'une clé Allen 2,5 mm **(1)** jusqu'à ce que la vis sans tête **(4)** soit alignée sur la surface extérieure de l'unité d'entraînement.
06. Fixer l'écrou-raccord **(2)** → *Unité d'entraînement : montage, p. 39*
07. Vérifier le cas échéant la fonction « Immersion bloquée sans sonde montée ».
→ *Immersion bloquée sans sonde à électrolyte solide montée : contrôle de fonctionnement, p. 35*
→ *Immersion bloquée sans sonde à électrolyte liquide montée : contrôle de fonctionnement, p. 36*

¹⁾ Dans le cas de versions avec l'équipement de sécurité « Immersion bloquée sans sonde montée », il est impossible d'enfoncer le bouton de déverrouillage sans sonde montée comme prévu. → *Équipements de sécurité, p. 6*

9 Mise hors service

9.1 Support rétractable : démontage

⚠ AVERTISSEMENT ! Risque d'explosion dû à des étincelles d'origine mécanique en cas d'utilisation dans une atmosphère explosive. Prendre des mesures afin d'empêcher la formation d'étincelles d'origine mécanique. Suivre les consignes de sécurité.

→ *Utilisation en atmosphère explosive, p. 9*

⚠ AVERTISSEMENT ! Du fluide de process ou du produit de rinçage peut s'échapper du SensoGate WA131M ou du raccordement process et contenir des matières dangereuses. Suivre les consignes de sécurité. → *Sécurité, p. 5*

01. Arrêter le process, mettre éventuellement hors pression ou évacuer du fluide de process.
02. Déplacer le SensoGate WA131M dans la position de service (Position finale SERVICE).
→ *Déplacement en position de service (Position finale SERVICE), p. 26*
03. Couper l'alimentation en air comprimé et purger le système d'air comprimé.
04. Option : démonter le flexible d'amenée¹⁾.
05. Démonter la sonde. → *Montage et démontage de sondes, p. 27*
06. Démonter le flexible d'écoulement.
07. Option : démonter le flexible d'amenée¹⁾.
08. Option : démonter l'accessoire de sécurité installé (par ex. l'agrafe de sécurité ZU0818).
09. Desserrer l'adaptation au process.
10. Retirer le SensoGate WA131M du raccordement process du client.
11. Obturer le raccordement process convenablement.

✓ Le support rétractable est démonté.

9.2 Retour

Si nécessaire, renvoyer le produit nettoyé et correctement emballé à l'agence locale compétente.

→ *knick.de*

En cas de contact avec des matières dangereuses, décontaminer ou désinfecter le produit avant de l'expédier. Un formulaire de retour (déclaration de décontamination) doit toujours être joint au retour pour éviter toute mise en danger potentielle des collaborateurs de service. → *knick.de*

9.3 Élimination

L'élimination correcte du produit doit être effectuée conformément aux lois et aux directives locales en vigueur.

Selon la version, la sonde SensoGate WA131M peut contenir divers matériaux. → *Codes produits, p. 12*

¹⁾ Suivant la version commandée → *Codes produits, p. 12*

10 Pièces de rechange, accessoires et outils

10.1 Jeux de joints

Les jeux de joints sont disponibles dans plusieurs matériaux.

Les petits jeux de joints (sous la désignation Kit X/1) contiennent uniquement des joints toriques en contact direct avec le fluide de process.

Les jeux de joints avancés (sous la désignation Kit X/2) contiennent en supplément des joints toriques en contact avec le fluide de rinçage.

Chaque jeu de joints est accompagné d'une carte. Cette dernière fournit des informations sur le contenu et sur l'emplacement de montage des joints toriques et les zones de lubrification. Les joints toriques remplacés doivent être lubrifiés avec la graisse lubrifiante fournie.

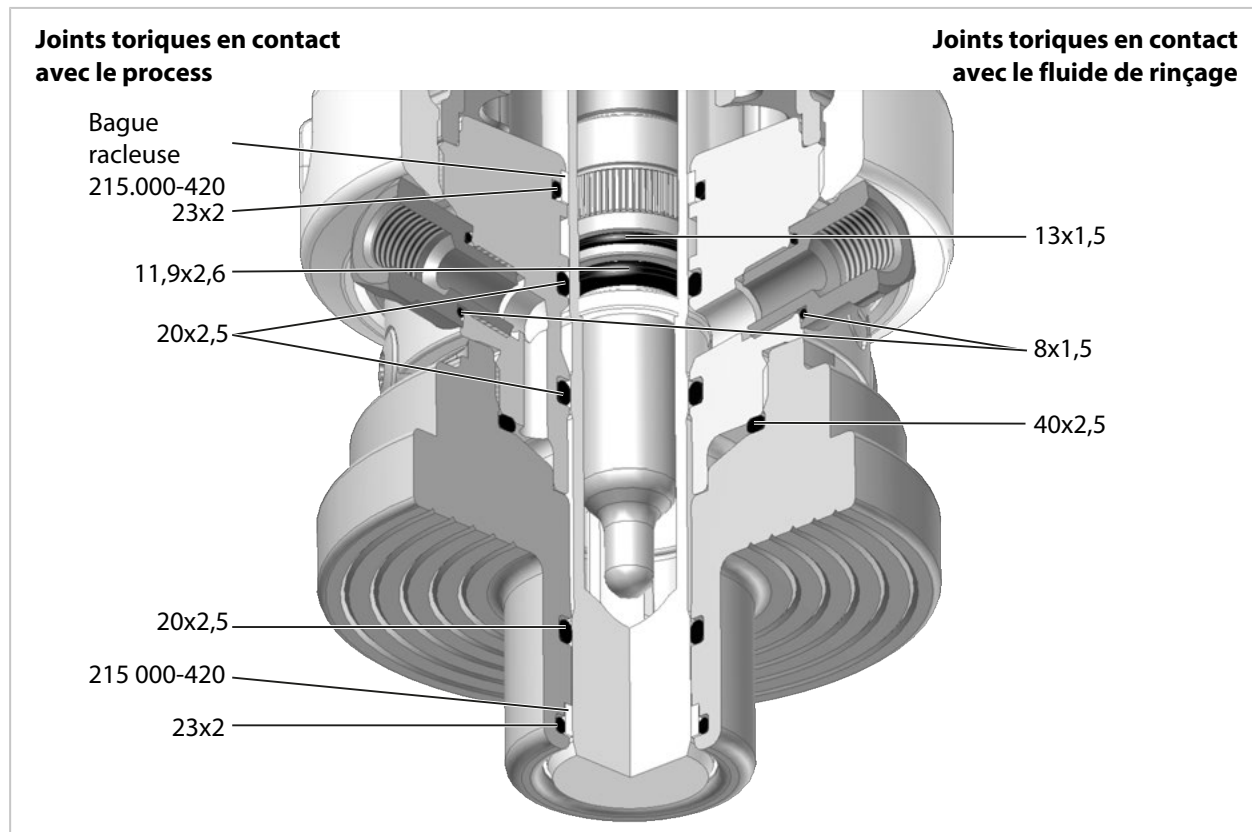
Il est recommandé d'utiliser les aides au montage ZU0746 et ZU0747 pour monter correctement les joints toriques et la bague racluse. L'utilisation des aides au montage est décrite dans la documentation du produit correspondant. → *Outils, p. 54*

Jeux de joints			Référence
Raccordement process bride, raccord laitier, filet (mâle), Tri-Clamp	Kit A/1	Joints en contact avec le process : FKM	ZU0689/1
	Kit A/2	Joints en contact avec le process : FKM, contact avec le fluide de rinçage : FKM	ZU0829
	Kit B/1	Joints en contact avec le process : EPDM	ZU0690/1
	Kit B/2	Joints en contact avec le process : EPDM, contact avec le fluide de rinçage : EPDM	ZU0830
	Kit E/1	Joints en contact avec le process : EPDM FDA	ZU0692/1
	Kit E/2	Joints en contact avec le process : EPDM FDA, contact avec le fluide de rinçage : EPDM FDA	ZU0831
	Kit K/1	Joints en contact avec le process : FFKM	ZU0691/1
	Kit K/2	Joints en contact avec le process : FFKM, contact avec le fluide de rinçage : FFKM	ZU0832
	Kit H/1	Joints en contact avec le process : FFKM-FDA	ZU0871
	Kit H/1	Joints en contact avec le process : FFKM FDA, contact avec le fluide de rinçage : FFKM-FDA	ZU0872
Raccordement process manchon Ingold	Kit A/1	Joints en contact avec le process : FKM	ZU0693/1
	Kit A/2	Joints en contact avec le process : FKM, contact avec le fluide de rinçage : FKM	ZU0833
	Kit B/1	Joints en contact avec le process : EPDM	ZU0694/1
	Kit B/2	Joints en contact avec le process : EPDM, contact avec le fluide de rinçage : EPDM	ZU0834
	Kit E/1	Joints en contact avec le process : EPDM FDA	ZU0696/1
	Kit E/2	Joints en contact avec le process : EPDM FDA, contact avec le fluide de rinçage : EPDM FDA	ZU0835
	Kit K/1	Joints en contact avec le process : FFKM	ZU0695/1
	Kit K/2	Joints en contact avec le process : FFKM, contact avec le fluide de rinçage : FFKM	ZU0836
	Kit H/1	Joints en contact avec le process : FFKM-FDA	ZU0873
	Kit H/1	Joints en contact avec le process : FFKM FDA, contact avec le fluide de rinçage : FFKM-FDA	ZU0874

Remarque : D'autres jeux de joints sont disponibles sur demande.

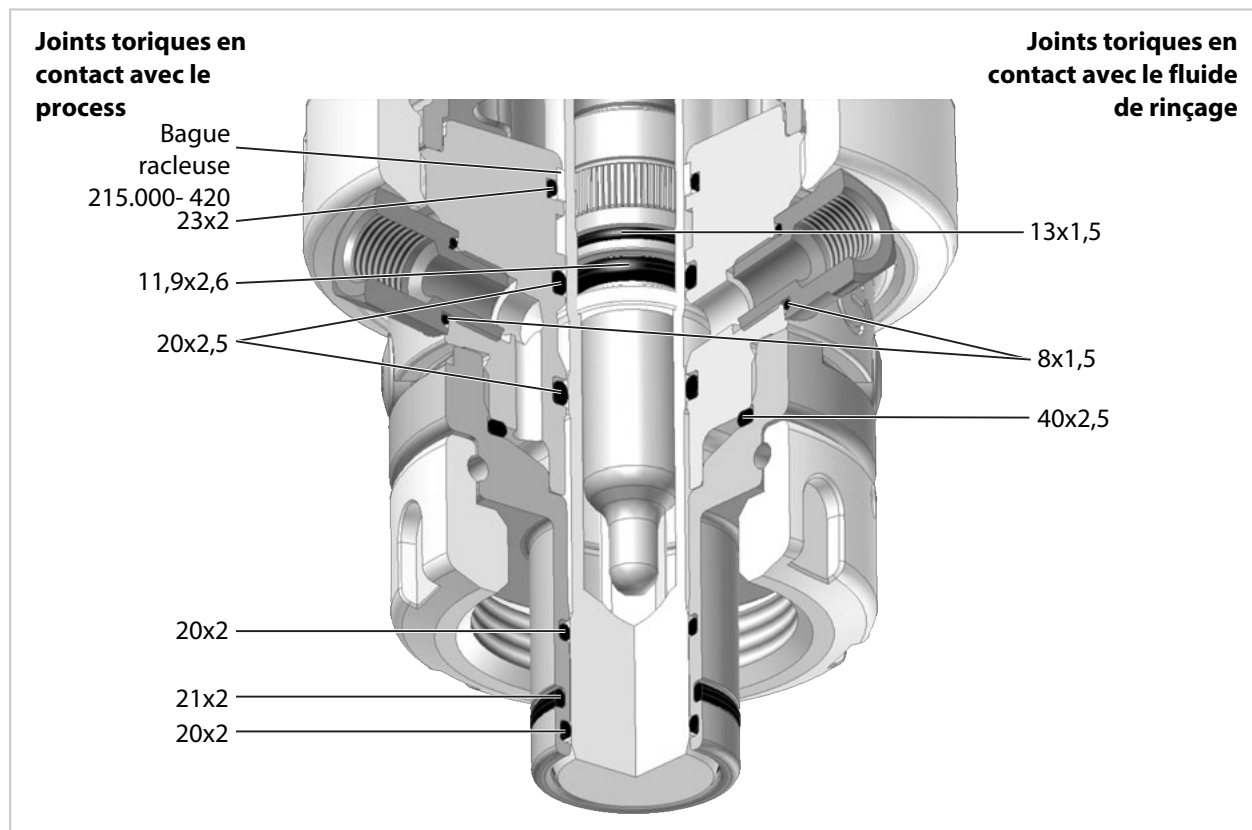
Jeux de joints pour l'adaptation au process bride ou raccord laitier

Remarque : Toutes les dimensions sont données en mm.







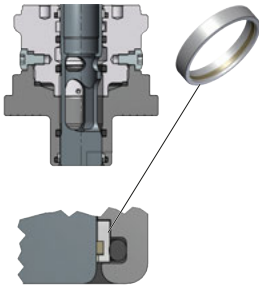
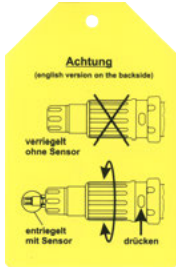


Jeux de joints pour l'adaptation au process manchon Ingold

Remarque : Toutes les dimensions sont données en mm.



10.2 Pièces de rechange

	Tube d'immersion en métal, court (149 mm)
	<p>Matériaux :</p> <p>ZU0722, 1.4571 acier inox¹⁾ ZU0853, Hastelloy ZU0893, titane</p>
	Tube d'immersion en métal, long (204 mm)
	<p>Matériaux :</p> <p>ZU0723, 1.4571 acier inox¹⁾ ZU0854, Hastelloy ZU0894, titane</p>
	Tube d'immersion en plastique, court (149 mm)
	<p>Matériaux :</p> <p>ZU0825, PP ZU0724, PEEK (HD) ZU0726, PVDF (HD)</p>
	Tube d'immersion en plastique, long (204 mm)
	<p>Matériaux :</p> <p>ZU0826, PP ZU0725, PEEK (HD) ZU0727, PVDF (HD)</p>
	<p>ZU0739 Soufflet</p> <p>Le soufflet (uniquement dans le cas de versions pour sondes à électrolyte liquide) protège le support situé sous la chambre sous pression de toute contamination extérieure et de l'usure.</p>
	<p>ZU0889 Flexible d'écoulement</p> <p>Le flexible d'écoulement est conçu pour évacuer le fluide de rinçage, de nettoyage ou de rinçage de la chambre de calibrage. → Flexible d'écoulement : installation, p. 23</p>
	<p>ZU0760 Bague racleuse, PTFE/PEEK renforcé</p> <p>Bague racleuse renforcée (bord PEEK) pour les milieux adhérents, collants. Utiliser les aides au montage ZU0746 pour monter correctement la bague racleuse.</p>
	<p>Étiquette de sécurité</p> <p>L'étiquette de sécurité fournit des informations sur l'équipement de sécurité « Immersion bloquée sans sonde à électrolyte solide montée ». → Équipements de sécurité, p. 6</p> <p>Les étiquettes de sécurité endommagées ou perdues seront remplacées sur demande.</p>

¹⁾ Matériau 1.4571 : ou 1.4404 selon le choix du fabricant

10.3 Accessoires



ZU0759 et ZU0759/1 Capot de protection

Le capot de protection sert de protection contre les intempéries et la pénétration de liquides ou de particules de l'extérieur dans la zone des connecteurs de la sonde.

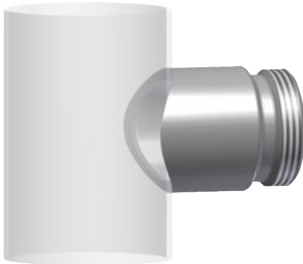
ZU0759 : adapté aux versions avec des sondes à électrolyte solide

ZU0759/1 : adapté aux version avec des sondes à électrolyte liquide



ZU0717 (droit) Manchon à souder pour parois de cuves

Raccordement process : manchon Ingold (Ø 25 mm, G1¼)



ZU0717/DN (droit) Manchon à souder pour conduites

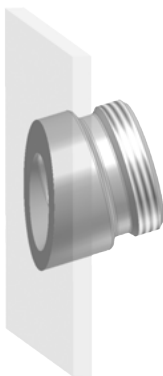
Raccordement process : manchon Ingold (Ø 25 mm, G1¼)

adapté à DN50 ZU0717/DN50

adapté à DN65 ZU0717/DN65

adapté à DN80 ZU0717/DN80

adapté à DN100 ZU0717/DN100



ZU0718 (incliné à 15°) Manchon à souder pour parois de cuves

Raccordement process : manchon Ingold (Ø 25 mm, G1¼)



ZU0718/DN (incliné à 15°) Manchon à souder pour conduites

pour raccordement avec manchon Ingold (Ø 25 mm, G1¼)

- adapté à DN50 ZU0718/DN50
- adapté à DN65 ZU0718/DN65
- adapté à DN80 ZU0718/DN80
- adapté à DN100 ZU0718/DN100

Les manchons à souder avec fonction de sécurité HSD (Handling Safety Design) possèdent des cavités spéciales sur la surface d'étanchéité pour le joint torique du raccord de process. Si l'écrou-raccord Ingold est malencontreusement desserré et que la pression de process est appliquée, ces orifices empêchent une étanchéité du joint torique. Une petite fuite permet de détecter rapidement le desserrage et de résoudre le problème avant que l'écrou-raccord Ingold ne soit entièrement desserré du filetage. Cela renforce la sécurité du personnel.



ZU0922 (droit) Manchon de protection à souder HSD pour parois de cuves

Raccordement process : manchon Ingold (Ø 25 mm, G1¼)



ZU0922/DN (droit) Manchon de protection à souder HSD pour conduites

Raccordement process : manchon Ingold (Ø 25 mm, G1¼)

- adapté à DN50 ZU0922/DN50
- adapté à DN65 ZU0922/DN65
- adapté à DN80 ZU0922/DN80
- adapté à DN100 ZU0922/DN100



ZU0923 (incliné à 15°) Manchon de protection à souder HSD pour parois de cuves

Raccordement process : manchon Ingold (Ø 25 mm, G1¼)



ZU0923/DN (incliné à 15°) Manchon de protection à souder HSD pour conduites

Raccordement process : manchon Ingold (Ø 25 mm, G1¼)

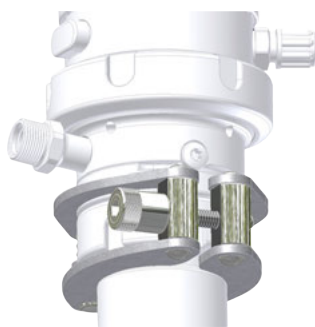
- adapté à DN50 ZU0923/DN50
- adapté à DN65 ZU0923/DN65
- adapté à DN80 ZU0923/DN80
- adapté à DN100 ZU0923/DN100



RV01 Clapet antiretour

Le clapet antiretour RV01 empêche un retour du fluide de process ou du fluide de calibrage, de nettoyage ou de rinçage dans l'arrivée. Le clapet antiretour est sélectionné via un code produit.

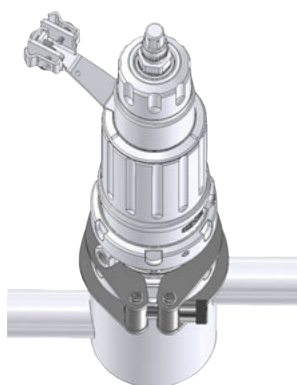
Clapet antiretour		RV01	-	-	-	-	-
Matériau du boîtier, corps de la vanne	Inox 1.4404			H			
	PEEK			E			
Matériau des joints	FKM				A		
	EPDM				B		
	FFKM				C		
	FKM FDA				F		
	EPDM FDA				E		
	FFKM-FDA				H		
Raccord côté entrée filet femelle	G $\frac{1}{4}$ "					4	
	G $\frac{1}{8}$ "					8	
Raccord côté sortie filet mâle	G $\frac{1}{4}$ "						4
	G $\frac{1}{8}$ "						8



ZU0818 Agrafe de sécurité pour manchon Ingold, 25 mm

L'agrafe de sécurité empêche le desserrage intempestif de l'écrou du raccord vissé du manchon Ingold (25 mm).

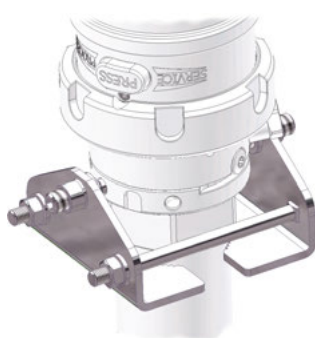
Les pattes de l'agrafe de sécurité relient le SensoGate WA131M au raccordement process du client. Un ergot sur l'agrafe de sécurité s'engage dans l'encoche de l'écrou (liaison mécanique).



ZU1055 Agrafe de sécurité pour adaptation au process K8

L'agrafe de sécurité empêche le desserrage intempestif de l'écrou du raccord vissé pour les adaptations au process K8.

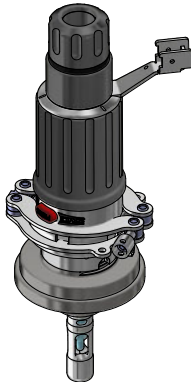
Les pattes de l'agrafe de sécurité relient le SensoGate WA131M au raccordement process du client. Un ergot sur l'agrafe de sécurité s'engage dans l'encoche de l'écrou (liaison mécanique).



ZU0877 Clip de fixation pour l'adaptation au process G1", G1 1/4", R1", R1 1/4", 1" NPT

Le clip de fixation empêche le desserrage intempestif du vissage du process d'un SensoGate WA131M avec raccord fileté. Le clip de fixation est disponible pour les adaptations au process avec les filetages suivants : G1", G1 1/4", R1", R1 1/4", 1" NPT.

Le clip de fixation est adapté aux embouts filetés à partir d'une longueur de 10 mm et d'un diamètre extérieur de 39 à 57 mm.



ZU1138 Agrafe de sécurité pour support rétractable SensoGate

Les accessoires protègent le support rétractable contre le desserrage intempestif du raccord vissé entre l'entraînement du support rétractable et le raccordement process. Cela améliore la sécurité de fonctionnement du support rétractable.

Les pattes de l'agrafe de sécurité relient l'entraînement du SensoGate WA131M avec l'écrou-raccord. Les ergots sur l'agrafe de sécurité s'engagent dans les rainures de l'écrou-raccord (liaison mécanique) et fixent le raccord vissé.



Rondelle de protection

Les rondelles de protection protègent les adaptations au process en plastique avec brides DIN et une section nominale DN80 ou DN100 de tout contact avec le fluide de process.

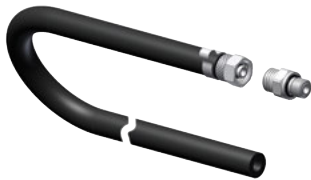
Matériaux :

ZU0755, PEEK/FFKM DN80

ZU0756, PEEK/FFKM DN100

ZU0757, PVDF/FFKM DN80

ZU0758, PVDF/FFKM DN100



ZU0887 Flexible d'amenée

Le flexible d'amenée est conçu pour amener le fluide de calibrage, de nettoyage ou de rinçage dans la chambre de calibrage du support rétractable.

→ Flexible d'arrivée (option) : installation, p. 23

Filetage : G 1/8"

Longueur : 3 m

Diamètre nominal : DN 8

Matériau du flexible : EPDM

Matériau du raccord de flexible : acier inox

Matériau du joint torique 8x1,5 : EPDM

Matériau du joint torique 4,5x1,5 : EPDM



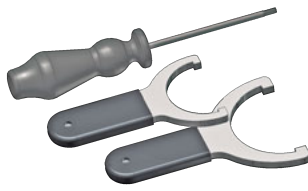
ZU0670/1 Alimentation en air pour les sondes soumises à pression 0,5 - 4 bar

ZU0670/2 Alimentation en air pour les sondes soumises à pression 1 - 7 bar

ZU0713 Flexible, 20 m (rallonge pour ZU0670)

Ce module permet de maintenir la surpression définie dans la chambre sous pression de la sonde avec les versions du SensoGate WA131M pour des sondes à électrolyte liquide.

10.4 Outils



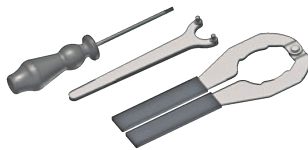
ZU0680 Kit de service SensoGate équipement de base

Ce kit d'outils est adapté aux petits travaux d'entretien. Il permet de séparer facilement l'entraînement de l'unité de process, de monter un manchon Ingold et de remplacer le tube d'immersion avec entretien des joints toriques.



ZU0740 Kit de service SensoGate entretien, réparation, transformation

Ce kit d'outils contient tous les outils nécessaires aux opérations complètes d'entretien, de réparation et d'adaptation du produit. Ce kit d'outils permet de démonter entièrement le SensoGate WA131M.



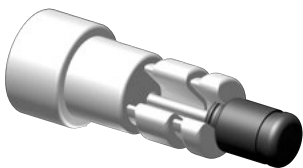
ZU0754 Kit de service SensoGate chambre de calibrage

Ce kit d'outils est adapté aux travaux d'entretien de la chambre de calibrage et de ses joints. Il permet de séparer facilement la chambre de calibrage en deux parties.



ZU0746 Aide au montage pour bague racleuse

L'aide au montage ZU0746 permet de monter facilement et correctement les bagues racleuses dans la chambre de calibrage du SensoGate WA131M.



ZU0747 Aide au montage pour joints toriques 20 x 2,5

L'aide au montage ZU0747 permet de monter facilement et correctement les joints toriques 20 x 2,5 dans la chambre de calibrage du SensoGate WA131M.



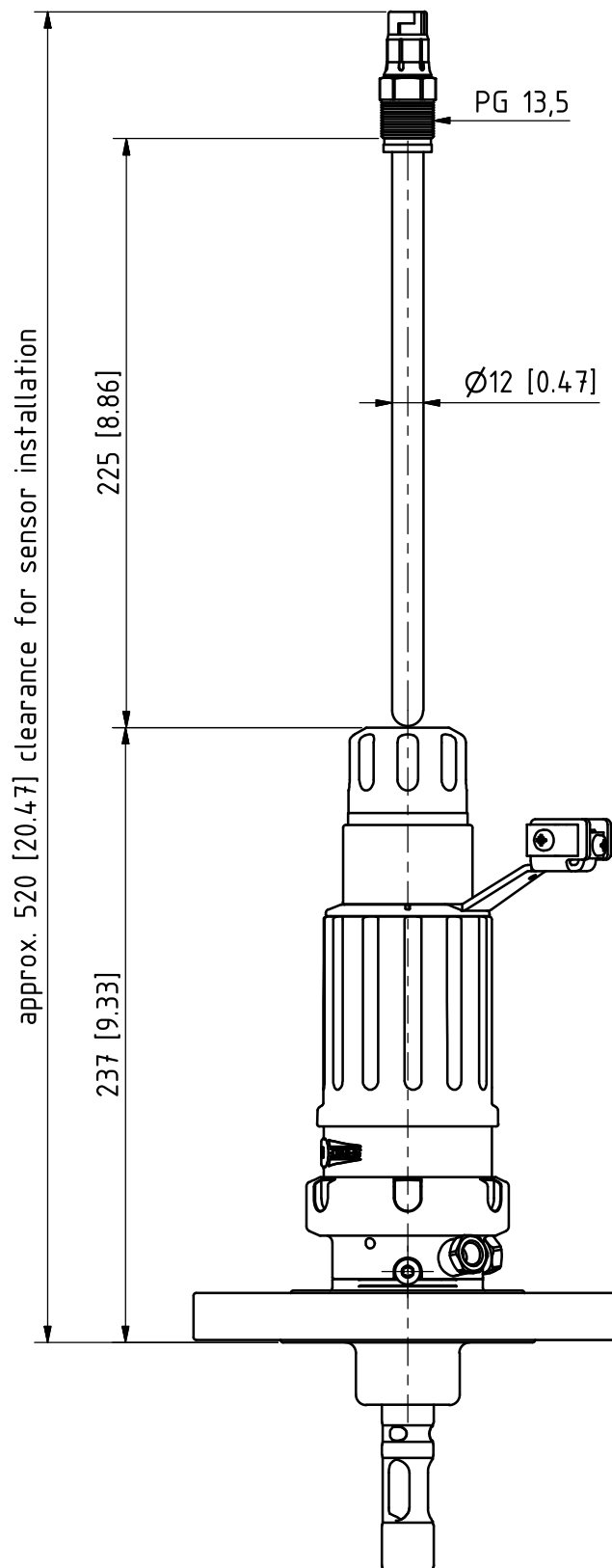
ZU0647 Clé de montage de sonde

L'outil ZU0647 « Clé de montage de sonde » permet de serrer les sondes comme il se doit. Éviter d'endommager le filetage en plastique de la tête de sonde PG 13,5 en appliquant un couple de serrage trop élevé (par ex. utilisation d'une clé plate).

11 Dessins cotés

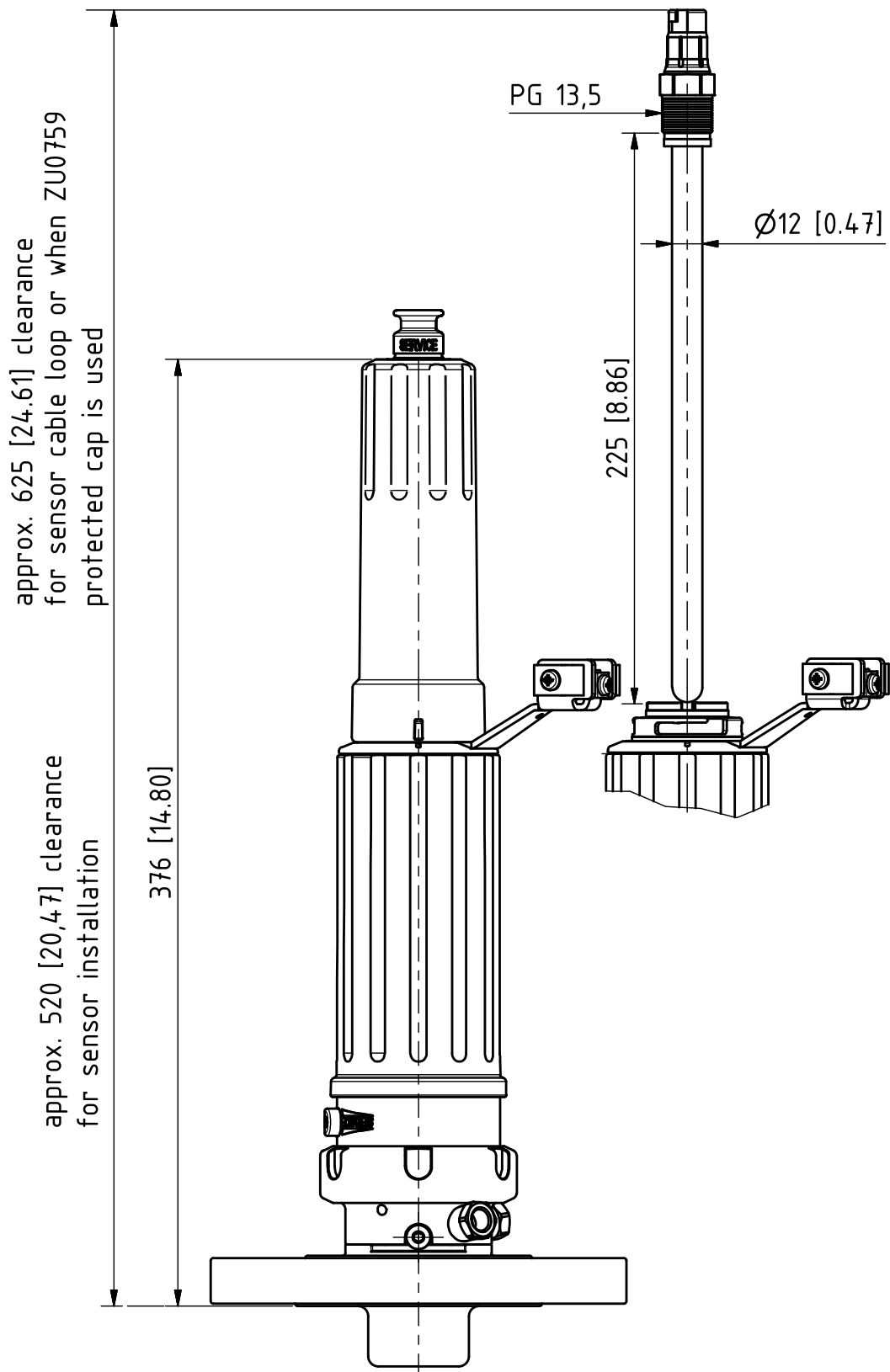
Support rétractable pour sonde à électrolyte solide, petite profondeur d'immersion

Remarque : Toutes les dimensions sont données en mm [pouces].



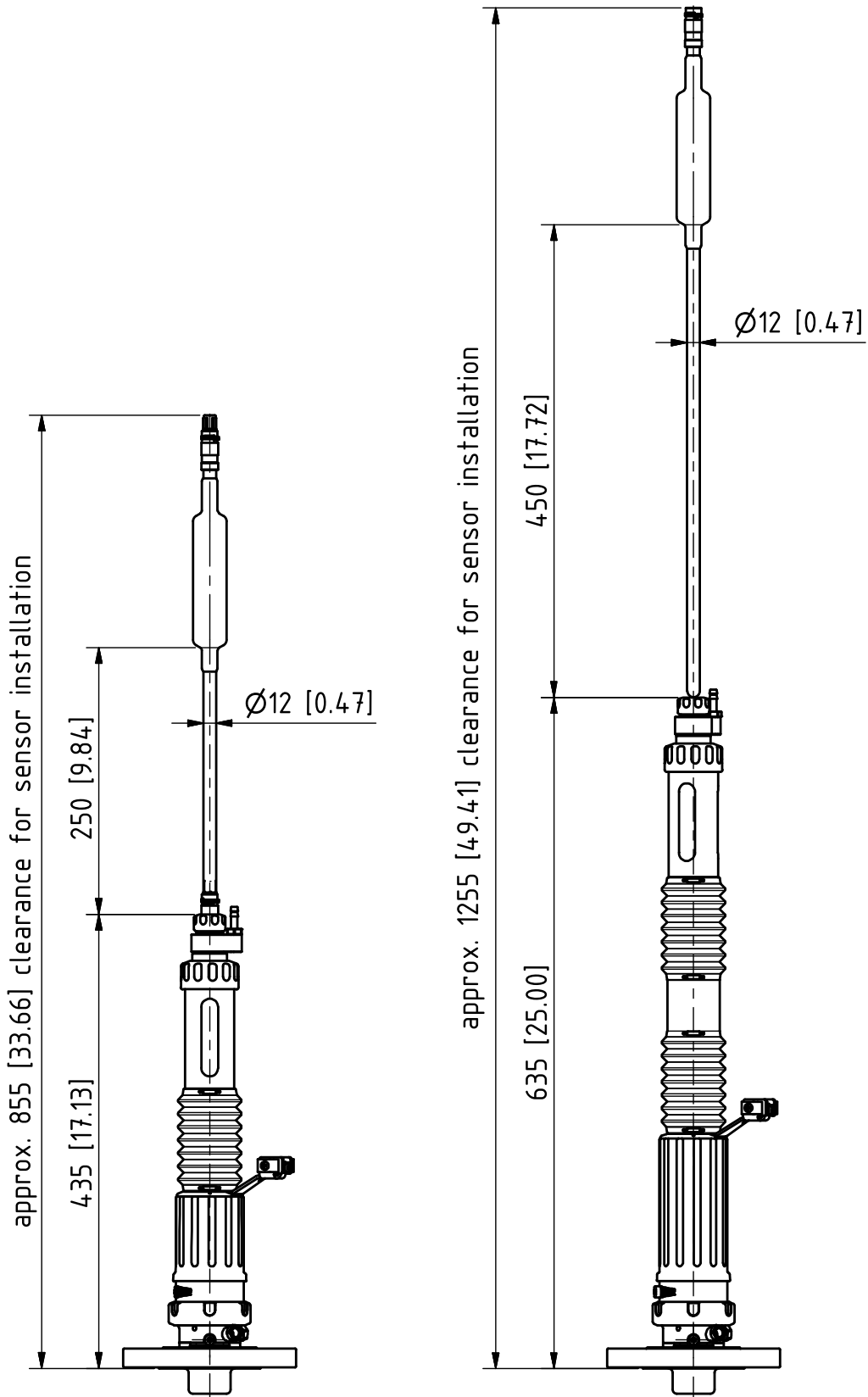
Support rétractable pour sonde à électrolyte solide, grande profondeur d'immersion

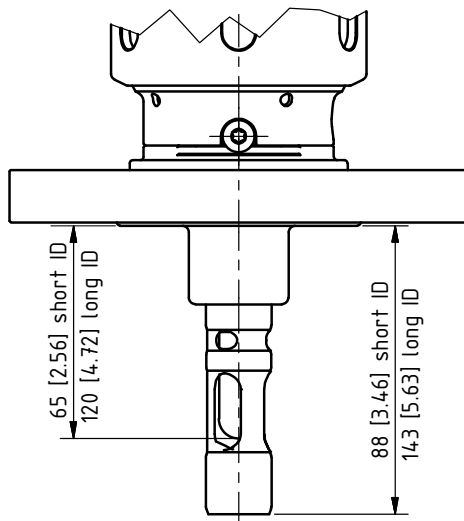
Remarque : Toutes les dimensions sont données en mm [pouces].



Support rétractable pour sonde à électrolyte liquide, petite et grande profondeur d'immersion

Remarque : Toutes les dimensions sont données en mm [pouces].





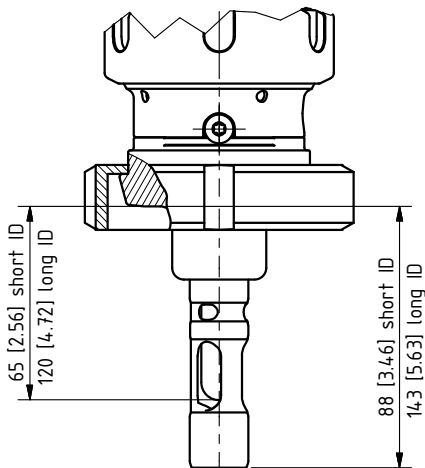
Bride tournante, 1.4571, PN10/16, DN 32 ... DN 100

Bride tournante, 1.4571, PN40, DN 25 ... DN 100

Bride tournante, ANSI 316, 150 lbs, 1 1/2" ... 4"

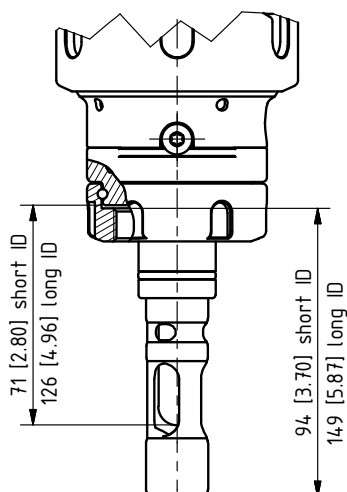
Bride tournante, ANSI 316, 300 lbs, 1 1/2" ... 3"

Petite et grande profondeur d'immersion (ID = immersion depth)



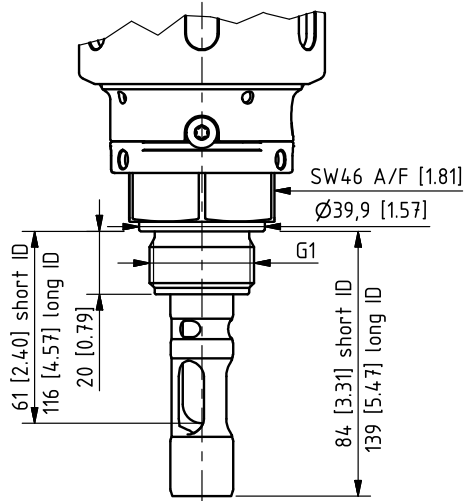
Raccord laitier DN50 ... DN100

Petite et grande profondeur d'immersion (ID = immersion depth)

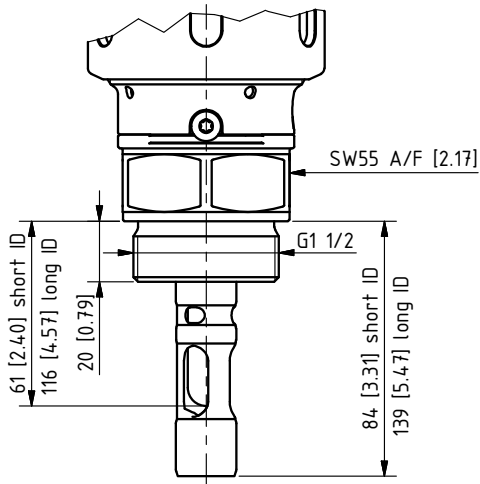


Manchon Ingold 25 mm

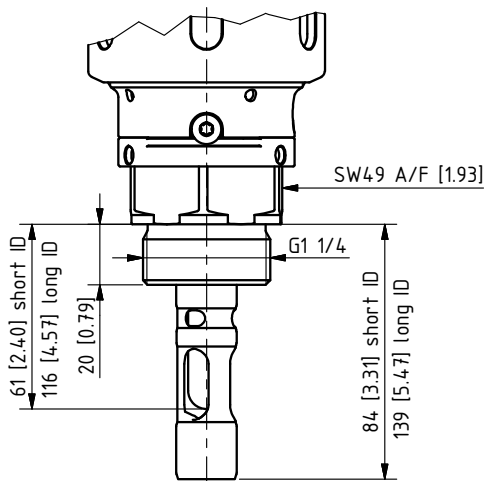
Petite et grande profondeur d'immersion (ID = immersion depth)



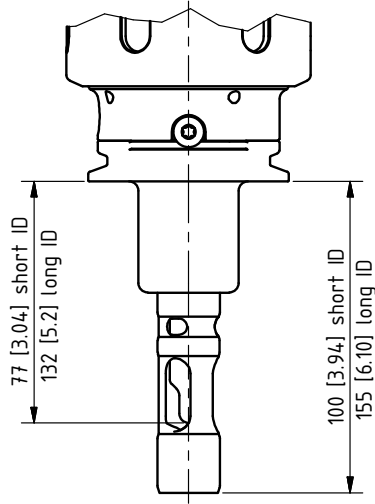
G1 mâle
Petite et grande profondeur d'immersion (ID = immersion depth)



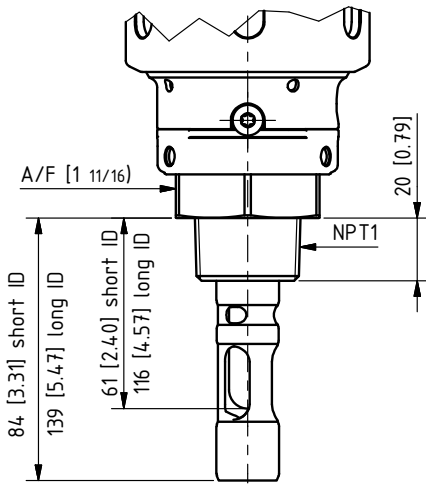
G1 1/2" mâle
Petite et grande profondeur d'immersion (ID = immersion depth)



G1 1/4" mâle
Petite et grande profondeur d'immersion (ID = immersion depth)



Clamp 1.5" et clamp 2"
Petite et grande profondeur d'immersion (ID = immersion depth)



1" NPT mâle
Petite et grande profondeur d'immersion (ID = immersion depth)

12 Caractéristiques techniques

Pression de process et température généralement admissibles

Adaptation au process 1.4571/Hastelloy/titane

0 ... 140 °C (32 ... 284 °F)	10 bar (150 psi)
------------------------------	------------------

Adaptation au process PEEK HD

0 ... 140 °C (32 ... 284 °F)	10 bar (150 psi)
------------------------------	------------------

Adaptation au process PVDF HD

0 ... 120 °C (32 ... 248 °F)	10 bar (150 psi)
------------------------------	------------------

120 ... 140 °C (248 ... 284 °F), max. 30 min	6 bar (90 psi)
----------------------------------------------	----------------

Adaptation au process PEEK/PVDF

0 ... 40 °C (32 ... 104 °F)	6 bar (90 psi)
-----------------------------	----------------

40 ... 120 °C (104 ... 248 °F)	Linéaire décroissante jusqu'à 2 bar (29 psi)
--------------------------------	----------------------------------------------

Adaptation au process PP

5 ... 30 °C (41 ... 86 °F)	6 bar (90 psi)
----------------------------	----------------

30 ... 80 °C (86 ... 176 °F)	Linéaire décroissante jusqu'à 1 bar (14,5 psi)
------------------------------	------------------------------------------------

Statique en position de service uniquement (position finale SERVICE)

0 ... 40 °C (32 ... 104 °F)	16 bar (230 psi)
-----------------------------	------------------

5 ... 20 °C (41 ... 68 °F) : PP	10 bar (150 psi)
---------------------------------	------------------

Pression de rinçage et température admissibles

5 ... 90 °C (41 ... 194 °F)	6 bar (90 psi)
-----------------------------	----------------

Température ambiante -10 ... 70 °C (14 ... 158 °F)

Protection IP66

Matériau du boîtier Inox, PEEK, PP, EPDM, Duran

Sondes → Codes produits, p. 12

Adaptations au process → Codes produits, p. 12

Raccordements

Arrivée	Filet femelle G 1/8"
---------	----------------------

Écoulement	Filet femelle G 1/8" avec raccord pour flexible DN 8 EPDM 3 m
------------	---------------------------------------------------------------

Pour les sondes soumises à pression	Raccord de flexible DN 6, pression dans la chambre de calibrage 0,5 ... 1 bar (7,25 ... 14,5 psi) au-dessus de la pression du process 7 bar max.(101,5 psi)
-------------------------------------	-------------------------------------------------------------------------------------------------------------------------------------------------------------

Profondeurs / cotes de montage → Dessins cotés, p. 55

Matériaux en contact avec le fluide → Codes produits, p. 12

Poids Selon le matériau et la version

Abréviations

ATEX	Atmosphères Explosives
CE	Conformité Européenne
CLP	Classification, Labelling and Packaging (classification, étiquetage et emballage)
DIN	Deutsches Institut für Normung (Institut allemand de normalisation)
DN	Diamètre nominal
EPDM	Caoutchouc éthylène-propylène-diène monomère
FDA	U.S. Food and Drug Administration (Agence américaine pour l'alimentation et les médicaments)
FFKM	Caoutchouc perfluoré
FKM	Caoutchouc fluoré
IEC	International Electrotechnical Commission (Commission électrotechnique internationale - CEI)
IP	International Protection / Ingress Protection (indice de protection relatif à l'étanchéité)
ISO	Internationale Organisation für Normung (Organisation internationale de normalisation)
KEMA	Keuring van Elektrotechnische Materialen te Arnhem (laboratoires de test d'équipements électriques à Arnhem)
LED	Light-emitting diode (diode électroluminescente)
NSF-H1	Lubrifiants approuvés par l'organisation américaine NSF (National Sanitation Foundation) pour l'industrie alimentaire et l'alimentation animale.
PCS	Process Control System (système de contrôle du process)
PEEK	Polyétheréthercétone
PI	Profondeur d'immersion
PP	Polypropylène
PVDF	Polyfluorure de vinylidène
UE	Union européenne
USDA-H1	Lubrifiants approuvés par le ministère américain de l'Agriculture (USDA).

Glossaire

Danger

Un danger est défini comme une source potentielle de dommages. Le terme « danger » peut être spécifié pour désigner plus précisément l'origine ou la nature du dommage prévu (source : EN ISO 12100).

Entretien

Mesures pour la conservation de l'état voulu [...] et pour le report du démontage du matériel d'usure existant d'une unité.

Évaluation des risques

Ensemble de la procédure, qui comprend une analyse et une évaluation des risques (source : EN ISO 12100).

Inspection

Mesures permettant de déterminer et d'évaluer l'état réel d'une unité, y compris l'identification des causes de l'usure et d'en déduire les conséquences nécessaires pour une utilisation future.

Maintenance

Combinaison de toutes les mesures techniques, administratives et commerciales mises en œuvre tout au long du cycle de vie d'un objet et conçues pour maintenir l'objet dans un état dans lequel il peut remplir la fonction requise ou pour rétablir cet état.

Marquage CE

Déclaration du fabricant selon le règlement UE 765/2008 attestant que le produit est conforme aux exigences qui sont en vigueur et qui sont définies dans la législation d'harmonisation de l'Union européenne concernant leur marquage.

Mécanisme de charge puissant

Un mécanisme de charge puissant est [...] tout mécanisme de charge plus puissant que le frottement manuel d'une surface.

Réparation

Mesures permettant de remettre une unité dans un état fonctionnel, à l'exception des améliorations.

Risque

Combinaison de la probabilité d'occurrence d'un dommage et de son étendue (source : EN ISO 12100)

Risque résiduel

Un risque résiduel est défini comme le risque subsistant après la mise en œuvre de mesures de protection.

Zone 0

Emplacement où une atmosphère explosive consistant en un mélange avec l'air de substances inflammables sous forme de gaz, de vapeur ou de brouillard est présente en permanence, pendant de longues périodes ou fréquemment.

Index

A

Accessoires	50
Accessoires de sécurité	
Agrafe de sécurité manchon Ingold, 25 mm	8
Agrafe de sécurité K8	8
Clip de fixation	8
Adaptation au process	
Code produit	12
Fonction	16
Transformation	19
Adaptations, support rétractable	19
Aide au montage	54
Arrivée	61
Avertissements	2

B

Bague racleuse, contrôle	43
Bouton de déverrouillage, dépannage	44

C

Caractéristiques techniques	61
Carte, jeu de joints	47
Certificat ATEX	9
Certificats	9
Chambre de calibrage	
Aide au montage bague racleuse	54
Aides au montage joints toriques	54
Démontage	42
Montage	43
Chapitre d'introduction Sécurité	2
Chapitre Sécurité	5
Charge électrostatique	9
Classe de protection IP	61
Codage, code produit	12
Code de modèle	11
Code produit	11
Exemple	11
Versions spéciales	13
Composition des joints	12
Consignes de sécurité	2
Consignes d'entretien	19
Contamination	44
Contenu	11
Contrôle de fonctionnement	
Immersion bloquée sans sonde à électrolyte liquide	36
Immersion bloquée sans sonde à électrolyte solide	35
Corrosion	44

D

Déclaration de conformité	46
Déclaration de décontamination	46
Démontage, support rétractable	46
Description fonctionnelle, support rétractable	16
Désignation du modèle	12
Codage	11
Dessins cotés	55
Déverrouillage de secours	45
Dimensions	55
Domages environnementaux	5

Domages matériels	5
-------------------	---

E

Écoulement	61
Électrostatique, charge	9
Élimination	46
EN 60079-11	21
Entretien	35
Intervalles d'entretien	35
Lubrifiant	37
Équipements de sécurité	
Adaptation	19
Vue d'ensemble	6
Étiquette de sécurité	6
Évaluation des dangers	9
Évaluation des risques	7
Exigences pour le personnel	5

F

Fiches de données de sécurité	9
Flexible d'aménée	24
Formulaire de retour	46
Fuite	44

I

Immersion bloquée sans sonde à électrolyte liquide montée	
Contrôle de fonctionnement	36
Fonction	6
Immersion bloquée sans sonde à électrolyte solide montée	
Contrôle de fonctionnement	35
Fonction	6
Influences environnantes	7
Inspection	35
Contrôles de fonctionnement	35
Intervalles d'inspection	35
Installation	
Accessoires de sécurité	22
Flexible d'aménée	23
Flexible d'écoulement	23
Support rétractable	22
Interrupteur de fin de course	
Contacts Reed	21
EN 60079-11	21

J

Jeux de joints	47
Joint torique, usure	44

K

Kits de service	54
-----------------	----

L

Liaison équipotentielle	
Câble d'équipotentialité	31
Éviter les risques d'inflammation possibles	9
Raccordement	28

Lieu d'installation	9
Lubrifiants autorisés	37

M

Maintenance	35
Maintenance préventive	10
Marquages	16
Matériaux du boîtier	12
Matières dangereuses	9
Mécanismes de charge puissants	9
Mise en service	25
Mise hors service	46
Montage	22
Montage, support rétractable	16, 22

N

Numéro de contrôle	14
Numéro de série	
Support rétractable avec homologation Ex	14
Support rétractable sans homologation Ex	15

O

Orifices de fuite	6
Outils	
Aides au montage	54
Clé de montage de sonde	54
Kits de service	54
Sécurité	10

P

Pièces de rechange	49
Pièces de rechange d'origine	10
Plaque signalétique	
Unité de process, avec homologation Ex	14
Unité de process, sans homologation Ex	15
Unité d'entraînement, avec homologation Ex	14
Unité d'entraînement, sans homologation Ex	15
Point de raccordement	22
Position de process	
Déplacement en	26
Description	20
position de service	
Déplacement en	26
Description	20
Position Process	
Vue d'ensemble des positions finales	20
Position Service	
Vue d'ensemble des positions finales	20
Positions finales	20
Première inspection	35
Pression de process, admissible	61
Pression de rinçage admissible	61
Propriétés des matériaux	37
Propriétés matérielles	
Chambre de calibrage	37
Tube d'immersion	37
Protection contre la poussière et l'humidité	61

R

Raccordement à l'eau potable	
Clapet antiretour	23
Contamination	23

EN 1717	23
Raccordement process	16
Raccordements	61
Référence	11
Remarques complémentaires concernant les informations de sécurité	2
Remarques concernant les informations de sécurité	2
Réparation	38
Retour	46
Risques résiduels	7
Rondelle de protection	24

S

Sécurité anti-démontage pour sondes à électrolyte solide 6	
Selon les indications	55
Service de réparation	43
Sonde	
Bris de verre	44
Clé de montage	54
Dépannage	44
Transformation du logement de sonde	19
Sondes soumises à pression	61
Soufflet	49
Sources d'inflammation	9
Support rétractable	
Adaptations	19
Angle de montage	22
Défaut d'étanchéité	44
Fonction	16
Modules principaux	16
Symboles et marquages	16

T

Technicien	5
Température admissible	61
Température ambiante	61
Température de surface maximale admissible	61
Transformations	19
Transformations autorisées	19
Types de sonde, autorisés	5

U

Unité de process	
Plaque signalétique	14
Structure	16
Unité d'entraînement	
Démontage	38
Montage	39
Plaque signalétique	14
Structure	16
Utilisation conforme	5

V

Versions	11
Versions spéciales	13

Z

Zones à atmosphère explosive	9
------------------------------	---



Knick
Elektronische Messgeräte
GmbH & Co. KG

Siège
Beuckestraße 22 • 14163 Berlin
Allemagne
Tél. : +49 30 80191-0
Fax : +49 30 80191-200
info@knick.de
www.knick.de

Agences locales
www.knick-international.com

Traduction de la notice originale
Copyright 2023 • Sous réserve de modifications
Version 9 • Ce document a été publié le 01/09/2023.
Les documents actuels peuvent être téléchargés sur notre site
Internet, sous le produit correspondant.

TA-215.302-KNFR09



101495