

在线连接件 ARI 106 (H)

经济耐用的 12 mm 传感器内置式连接件，适用于化工过程与医疗卫生应用



模块化设计方案能够在基本上适配于各类工艺过程。部件可随时更换或扩展。产品适用于腐蚀性化工过程以及具有卫生要求的过程，可以使用含有聚合物电解质以及可续充可加压电解质的 pH 传感器。同样适用于固装直径为 12 mm 的电导率传感器和氧传感器。在易防爆区域也可运行。

应用领域

化工过程、制药或食品工业和生物技术领域的 pH、电导率或氧测量

产品详情

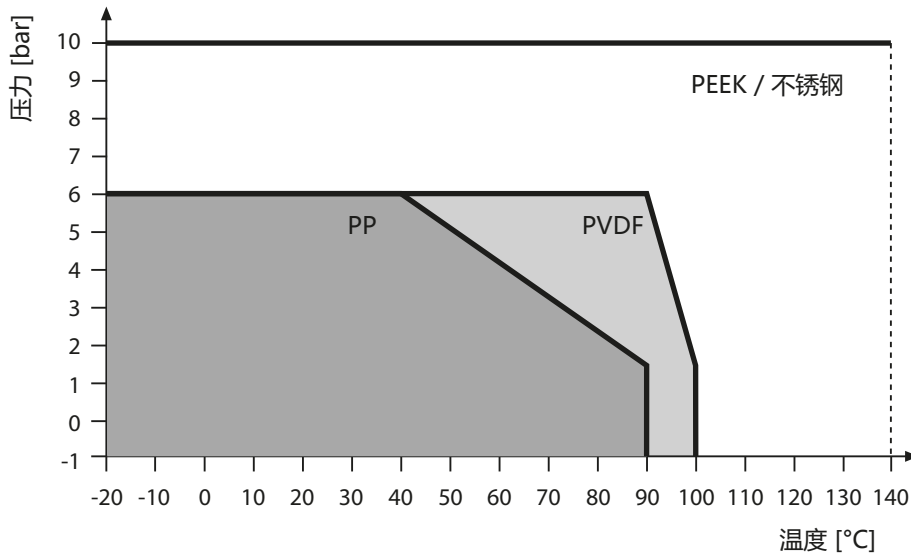
- 可调整适应于特有过程条件
- 模块化设计
- 采用钢或高耐受性塑料材质
- 适用于化工过程介质
- 适用于卫生应用
- 支持 CIP 和 SIP，可高压灭菌
- 适用于含有聚合物电解质的 pH 传感器
- 适用于含有可加压液态电解质的 pH 传感器
- 适用于通过 PG 13.5 安装、长度为 120 mm、直径为 12 mm 的氧传感器或电导率传感器
- 集成传感器保护装置
- 应用于易爆区域

技术数据

材料	参见供货方案
过程连接	参见供货方案
压力:	-1 ... +10 bar
温度	-20 ... +140 °C
传感器 (聚合物电解质) :	PG 13.5
	直径 12 mm
	长度 120 mm
传感器 (液体电解质) :	直径 12 mm
	长度 120 mm
	例如 SE 551/1 或 SE 557/1-NMSN

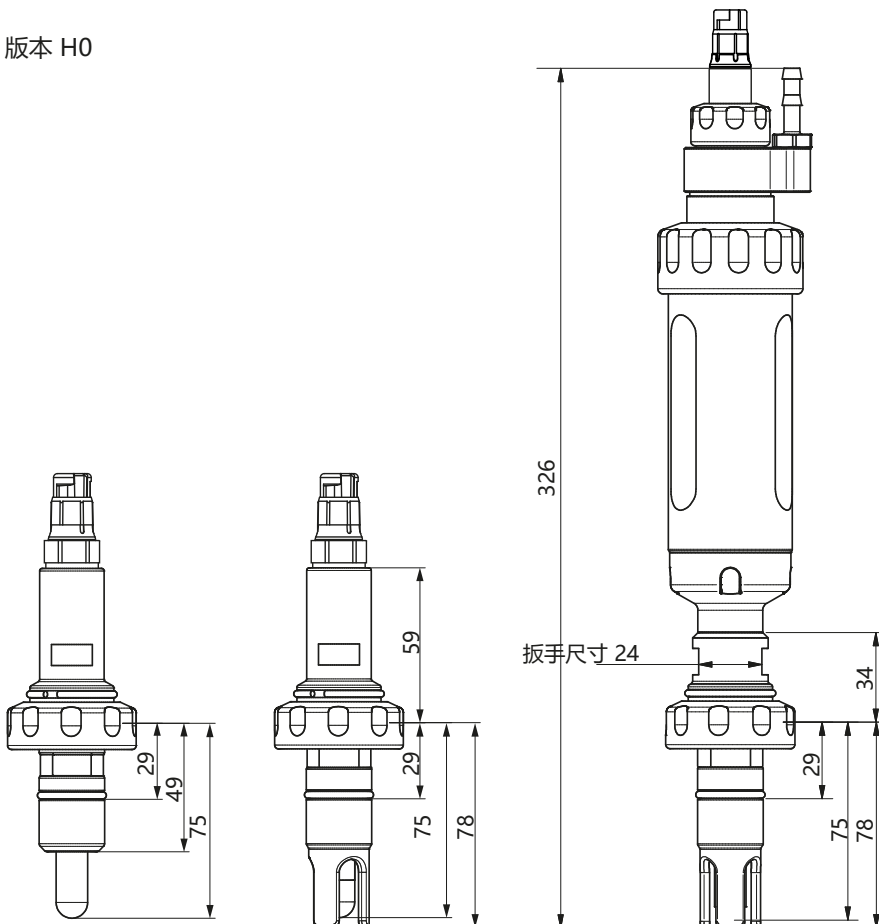
在线连接件 ARI 106 (H)

压力/温度示意图

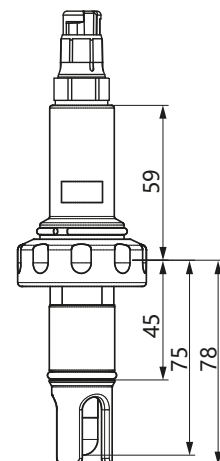


尺寸图

版本 H0



版本 HZ



ARI 106 供货方案

工艺过程内置式连接件		ARI 106 - N											
传感器	固体电解质 液体电解质 (可加压) 液体电解质 (手动加压)	0											
		1											
		5											
密封材料	FKM EPDM FFKM 硅	A											
		B											
		K											
		T											
接液杆身材料	PEEK / 1.4404 1.4435 / 1.4404 PVDF / 1.4404 PVDF / PVDF PP-H / 1.4404 PP-H / PP-H Ti / 1.4404 C22 / 1.4404		C										
			H										
			G										
		0	D										
			I										
		0	K										
			T										
			B										
过程连接	Ingold 管接头 25 mm (G 1¼), 槽 29.0 mm Ingold 管接头 25 mm, 长度 50 mm, 槽 45.0 mm		H	0									
			H	Z									
浸入深度	浅			A									
防护网	无 有				A								
					B								
特殊规格	无 夹紧弹簧圈化学镀镍					0	0	0					
						0	0	3					
证书	无 验收检测证书 3.1, 按照 EN 10204 标准											0	
												3	

在线连接件 ARI 106 (H)

ARI 106 H 供货方案

卫生应用内置式连接件		ARI 106H - <input type="checkbox"/> N <input type="checkbox"/> <input type="checkbox"/> <input type="checkbox"/> <input type="checkbox"/> <input type="checkbox"/> <input type="checkbox"/> <input type="checkbox"/> <input type="checkbox"/> <input type="checkbox"/> <input type="checkbox"/> <input type="checkbox"/> <input type="checkbox"/>																					
传感器	固体电解质	0																					
	液体电解质 (可加压)	1																					
	液体电解质 (手动加压)	5																					
密封材料	FKM FDA	F																					
	EPDM FDA	E																					
	FFKM FDA	H																					
	FKM FDA USP VI	V																					
	EPDM FDA USP VI	U																					
	FFKM FDA USP VI	W																					
	硅 FDA	T																					
接液杆身材料	PEEK / 1.4404		C																				
	1.4435 / 1.4404		H																				
	1.4539 / 1.4404		P																				
	PVDF / 1.4404		G																				
	PVDF / PVDF	0	D																				
过程连接	Ingold 管接头 25 mm (G 1¼), 槽 29.0 mm		H	0																			
	Ingold 管接头 25 mm, 长度 50 mm, 槽 45.0 mm		H	Z																			
浸入深度	浅									A													
防护网	无									A													
	有									B													
特殊规格	无										0	0	0										
	夹紧弹簧圈化学镀镍										0	0	3										
		订货编号																					
证书	无																					0	
	验收检测证书 3.1, 按照 EN 10204 标准																					3	
	FDA USP VI																					U	
	FDA																					F	
	表面 Ra < 0.4 µm																					4	
	表面 Ra < 0.8 µm																					8	

ARI 106 (H) 用密封件

密封件	套装	触点 (过程/冲洗介质)	订货编号
	A	FKM	ZU 0971
	E	EPDM FDA	ZU 0935/E
	F	FKM FDA	ZU 0935/F
	H	FFKM FDA	ZU 0935/H
	K	FFKM	ZU 0969
	U	EPDM FDA USP VI	ZU 0907
	V	FKM FDA USP VI	ZU 0908
	W	FFKM FDA USP VI	ZU 0909

在线连接件 ARI 106 (H)

ARI 106 (H) 用附件

		订货编号
HSD 焊接管接头, 直头, 40 mm	适用于罐壁	ZU 0922
	适用于 DN 50 管道	ZU 0922/DN50
	适用于 DN 65 管道	ZU 0922/DN65
	适用于 DN 80 管道	ZU 0922/DN80
	适用于 DN 100 管道	ZU 0922/DN100
HSD 焊接管接头, 弯头, 15°, 40 mm	适用于罐壁	ZU 0923
	适用于 DN 50 管道	ZU 0923/DN50
	适用于 DN 65 管道	ZU 0923/DN65
	适用于 DN 80 管道	ZU 0923/DN80
	适用于 DN 100 管道	ZU 0923/DN100
安全焊接管接头 直头, 40 mm	适用于罐壁	ZU 0717
	适用于 DN 50 管道	ZU 0717/DN50
	适用于 DN 65 管道	ZU 0717/DN65
	适用于 DN 80 管道	ZU 0717/DN80
	适用于 DN 100 管道	ZU 0717/DN100
安全焊接管接头 弯头, 15°, 40 mm	适用于罐壁	ZU 0718
	适用于 DN 50 管道	ZU 0718/DN50
	适用于 DN 65 管道	ZU 0718/DN65
	适用于 DN 80 管道	ZU 0718/DN80
	适用于 DN 100 管道	ZU 0718/DN100
ARI106(H) 用固定夹具		ZU 1092
防护罩		ZU 0931
Ingold 连至 Varivent 适配器		ZU 1063
验收检测证书 3.1, 按照 EN 10204 标准		ZU 0268/ARn