

Sicherheit

ACHTUNG! Gefahr elektrostatischer Entladung
Vermeidung: Schutzmaßnahmen gegen elektro-
statische Entladung (ESD) vornehmen.



Hinweis zur Installation

Die Installation muss durch qualifiziertes Fachpersonal erfolgen.
Vor Anlegen der Hilfsenergie ist der Ausgang zu beschalten.

ACHTUNG! Möglicher Ausfall des Produkts

Vermeidung:

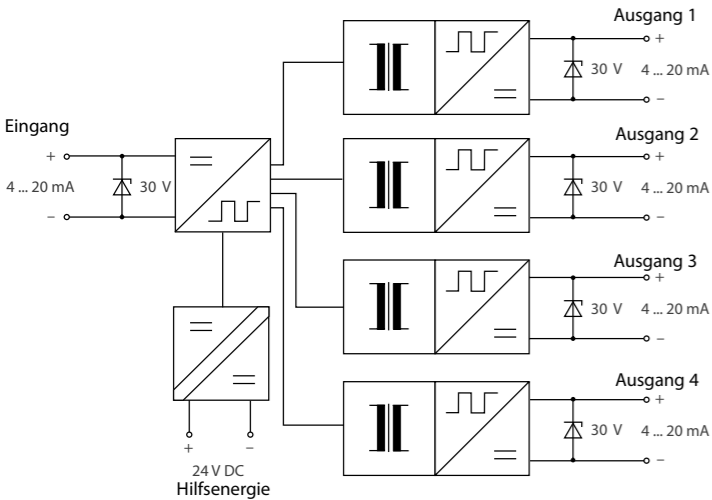
- Die jeweiligen Pole nicht genutzter Ausgänge sind zu überbrücken (Lieferzustand).
- Gerät zusammen mit Abstandshaltern (Spacer) montieren, um ausreichend Zwischenraum von mindestens 4 mm zum Nachbargerät zu gewährleisten.

Bestimmungsgemäßer Gebrauch

Trennung und Übertragung von Normsignalen 4 ... 20 mA in vier Ausgangskanäle 4 ... 20 mA bei galvanischer Trennung von Eingang, Ausgängen und Hilfsenergie.

Jeweils 2 Ausgänge können in Reihe geschaltet werden.

Prinzipschaltbild



Technische Daten

Eingangsdaten

1 Eingang	4 ... 20 mA
Eingangswiderstand	Spannungsabfall $\leq 0,2$ V bei 20 mA (bei Netzausfall ca. 700 mV)
Überlastbarkeit	Selbst rückstellender Überstromschutz (PTC-Charakteristik), max. Eingangsspannung 30 V. Eingangsleistung begrenzt auf ca. 0,5 W, wenn der Überstromschutz aktiv ist. Überstromschutz nur bei korrekter Polung. Kein Verpolungsschutz.

Ausgangsdaten

4 Ausgänge	4 ... 20 mA 1:1-Übertragung des Eingangssignals auf 4 Ausgänge.
------------	--

Bürde		
• Einzelbelegung der 4 Ausgänge	$4 \times \leq 500 \Omega$ oder	Nicht genutzte Ausgänge überbrücken. Nichtbeachtung kann zum Ausfall des Produkts führen.
• 2 x 2 Ausgänge in Reihe geschaltet	$2 \times \leq 1000 \Omega$ oder	
• bei erweitertem Temperaturbereich	$4 \times \leq 100 \Omega$	
Offset	< 30 μ A	
Restwelligkeit	< 10 mV _{eff} (bei 500 Ω Bürde) < 20 mV _{eff} (bei 1000 Ω Bürde, zwei Ausgänge in Reihe)	

Übertragungsverhalten	
Verstärkungsfehler	< 0,2 % v. M., auch bei Reihenschaltung der Ausgänge
Temperatureinfluss (mittlerer TK im spezifizierten Betriebs-Temperaturbereich)	< 100 ppm/K v. E. (Referenztemperatur 23 °C)
Grenzfrequenz	ca. 100 Hz
Einstellzeit	T ₉₀ : ca. 1 ms, T ₉₉ : ca. 1,5 ms

Hilfsenergie	
Hilfsenergie	24 V DC ($\pm 15\%$), ca. 2,5 W

Isolation	
Prüfspannung	1,5 kV AC, 50 Hz: zwischen allen Kreisen (1 Eingang, 4 Ausgänge, Hilfsenergie)
Arbeitsspannung (Basisisolierung)	bis 300 V AC/DC bei Überspannungskategorie II und Verschmutzungsgrad 2 zwischen allen Kreisen (1 Eingang, 4 Ausgänge, Hilfsenergie). Bei Anwendungen mit hohen Arbeitsspannungen genügend Abstand bzw. Isolation zu Nebengeräten und den Berührungsschutz einhalten.

Schutz gegen gefährliche Körperströme	Sichere Trennung nach EN 61140 durch verstärkte Isolierung gemäß EN 61010-1. Arbeitsspannung bis zu 300 V AC/DC bei Überspannungskategorie II und Verschmutzungsgrad 2 der Ausgänge gegeneinander und der Ausgänge gegen gegen Eingang sowie gegen Hilfsenergie. Bei Anwendungen mit hohen Arbeitsspannungen genügend Abstand bzw. Isolation zu Nebengeräten und den Berührungsschutz einhalten.
---------------------------------------	--

Normen und Zulassungen

EMV	Produktfamilienorm EN 61326 Störaussendung: Klasse B Störfestigkeit: Industriebereich Klasse A
-----	--

Weitere Daten

Umgebungstemperatur	
Betrieb	0 ... 65 °C Erweiterter Temperaturbereich für Bürden $\leq 100 \Omega$ pro Kanal: 0 ... 70 °C
Lagerung	-25 ... 85 °C
Umgebungsbedingungen	Verwendung im Innenraum Relative Luftfeuchte 5 ... 95 %, keine Betauung Höhenlage bis 2000 m (Luftdruck 790 ... 1060 hPa)
Anschlussquerschnitte	eindrätigt 0,2 ... 2,5 mm ² feindrätigt 0,2 ... 2,5 mm ² 24-14 AWG
Anzugsmoment	0,6 Nm
Schutzart	IP 20
Befestigung	für Hutschiene 35 mm nach EN 60715 ACHTUNG: Gerät muss zusammen mit Abstandshaltern (Spacer) montiert werden, um einen Zwischenraum von mindestens 4 mm zum Nachbargerät zu gewährleisten. Nichtbeachtung kann zum Ausfall des Produkts führen.
Gewicht	200 g

Entsorgung

Die landesspezifischen gesetzlichen Vorschriften für die Entsorgung von "Elektro/Elektronik-Altgeräten" sind anzuwenden.

Safety

NOTICE! Risk of electrostatic discharge
To avoid: Take precautionary measures against electrostatic discharge (ESD).



Note for Installation

Installation must be performed by qualified personnel.
Connect the output before applying the power supply.

NOTICE! Possible product failure

To avoid:

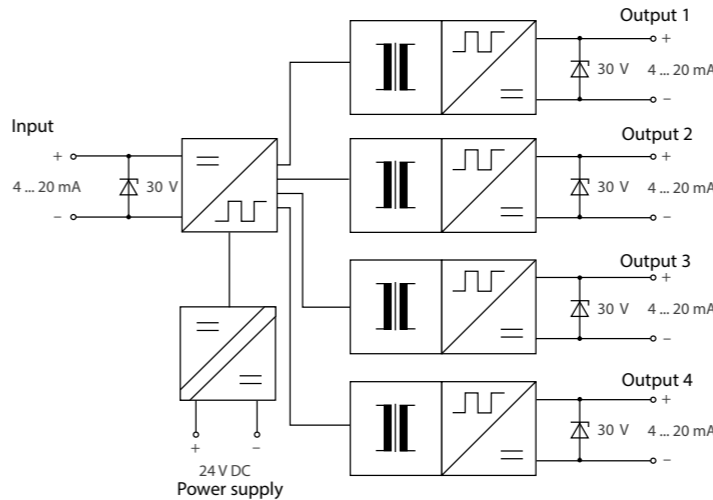
- Connect a jumper across each unused output. (As delivered, the output terminals are jumpered.)
- Install the device together with spacers in order to ensure sufficient distance to adjacent device of at least 4 mm.

Intended Use

Isolation and conversion of 4 ... 20 mA standard signals in four 4 ... 20 mA output channels with galvanic isolation of input, outputs, and the power supply.

2 outputs each can be connected in series.

Block Diagram



Specifications

Input Data

1 input	4 ... 20 mA
Input resistance	Voltage drop ≤ 0.2 V at 20 mA (with power failure approx. 700 mV)
Overload capacity	Self-resetting overcurrent protection (PTC characteristic), max. input voltage 30 V. Input power limited to approx. 0.5 W when overcurrent protection is enabled. Overcurrent protection for correct polarity only. No reverse polarity protection.

Output Data

4 outputs	4 ... 20 mA 1:1 transmission of input signal on 4 outputs.
-----------	---

Load		
• Individual assignment of the 4 outputs	$4 \times \leq 500 \Omega$ or	Jumper unused outputs. Failure to do so can result in product failure.
• 2 x 2 outputs connected in series	$2 \times \leq 1000 \Omega$ or	
• With extended temperature range	$4 \times \leq 100 \Omega$	
Offset	< 30 μ A	
Ripple	< 10 mV _{rms} (at 500 Ω load) < 20 mV _{rms} (at 1000 Ω load, 2 outputs connected in series)	

Transmission Behavior	
Gain error	< 0.2 % meas. value, also for outputs connected in series
Temperature influence (average TC in specified operating temperature range)	< 100 ppm/K full scale (reference temperature 23 °C)
Cutoff frequency	Approx. 100 Hz
Response time	T ₉₀ : approx. 1 ms, T ₉₉ : approx. 1.5 ms

Power Supply	
Power supply	24 V DC ($\pm 15\%$), approx. 2.5 W

Isolation	
Test voltage	1.5 kV AC, 50 Hz: across all circuits (1 input, 4 outputs, power supply)
Working voltage (basic insulation)	Up to 300 V AC/DC across all circuits for over-voltage category II and pollution degree 2 (1 input, 4 outputs, power supply). For applications with high working voltages, take measures to prevent accidental contact and make sure that there is sufficient distance or insulation between adjacent devices.

Protection against electric shock	Protective separation according to EN 61140 by reinforced insulation according to EN 61010-1. Working voltage up to 300 V AC/DC for over-voltage category II and pollution degree 2 of outputs against each other and the outputs against the opposite input and against the power supply. For applications with high working voltages, take measures to prevent accidental contact and make sure that there is sufficient distance or insulation between adjacent devices.
-----------------------------------	---

Standards and Approvals

EMC	Product standard EN 61326 Emitted interference: Class B Immunity to interference: Class A industrial applications
-----	---

Further Data

Ambient temperature	
Operation	0 ... 65 °C Extended temperature range for loads $\leq 100 \Omega$ per channel: 0 ... 70 °C
Storage	-25 ... 85 °C
Ambient conditions	Indoor use Relative humidity 5 ... 95 %, no condensation Altitude up to 2000 m (Air pressure 790 ... 1060 hPa)
Conductor cross-sections	Solid 0.2 ... 2.5 mm ² Stranded 0.2 ... 2.5 mm ² 24-14 AWG
Tightening torque	0.6 Nm
Degree of protection	IP 20
Mounting	For 35 mm DIN rail acc. to EN 60715 NOTICE! Device must be installed together with spacers in order to ensure a minimum distance of 4 mm to adjacent device. Failure to do so can result in product failure.
Weight	200 g

Disposal

Observe the applicable local or national regulations concerning the disposal of "waste electrical and electronic equipment."

安全

注意事项！ 静电放电风险
为了避免该风险：采取预防措施防止静电放电（ESD）。



安装注意事项

必须由合格的人员进行安装。
在接通电源之前，先连接输出。

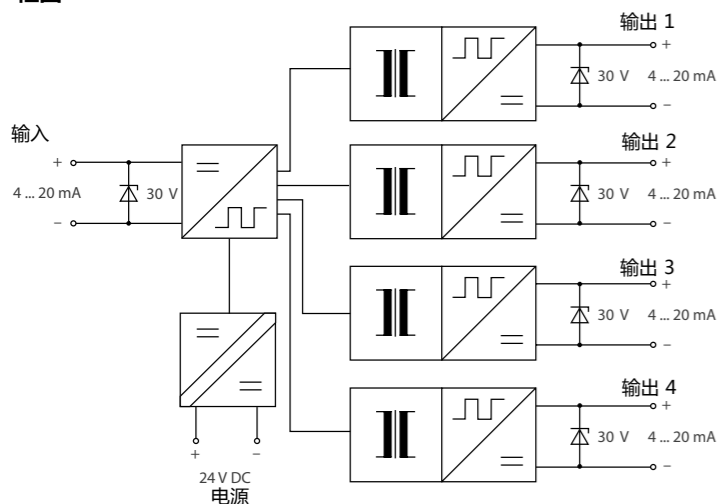
注意事项！可能的产品故障

为了避免该风险：
• 在每个未使用的输出之间连跨接片。
(交付时，输出端子已跨接)。
• 为保证相邻设备之间的距离至少为 4 mm，
设备与垫片应一起安装。

预期用法

在带有输入、输出和电源的电流隔离的四个 4 ~ 20 mA 输出通道中进行 4 ~ 20 mA 标准信号的隔离和转换。
每两个输出可以串联连接。

框图



规格

输入数据		
1 输入	4 ~ 20 mA	
输入电阻	20 mA 时，电压下降 ≤ 0.2 V (停电时约 700 mV)	
过载能力	自复位过电流保护 (PTC 特性)， 最大输入电压 30 V。 启用过电流保护时，输入功率限制在约为 0.5 W。 过电流保护仅适用于正确的极性。无反极性保护。	
输出数据		
4 输出	4 ~ 20 mA 输入信号在 4 输出上的 1:1 传输	
负载		
• 4 输出的单独分配	4 x ≤ 500 Ω 或	跨接片未使用的输出 如果不这样做，可能会导致产品故障。
• 2 x 2 串联输出	2 x ≤ 1000 Ω 或	
• 温度范围扩大	4 x ≤ 100 Ω	
失调	< 30 μA	
纹波	< 10 mV _{rms} (在 500 Ω 负载) < 20 mV _{rms} (在 1000 Ω 负载，2 个输出串联)	

传输行为	
增益误差	< 0.2 % 测定值， 也适用于以串联方式连接的输出。
温度影响 (规定工作温度范围内的 平均温度)	< 100 ppm/K 全量程 (参考温度 23 °C)
截止频率	约 100 Hz
响应时间	T ₉₀ : 约 1 毫秒, T ₉₉ : 约 1.5 毫秒

电源	
电源	直流 24 V (± 15%)，约 2.5 W

位置	
测试电压	交流 1.5 kV, 50 Hz: 贯穿所有电路 (1 输入, 4 输出, 电源)
工作电压 (基本绝缘)	适用于所有过电压 II 类和污染程度为 2 级的 交流/直流电压最高可达 300 V 的电路 (1 输入, 4 输出, 电源)。 对于具有高工作电压的设备，应采取措施防止 意外接触，并确保相邻设备之间有足够的 距离或绝缘措施。

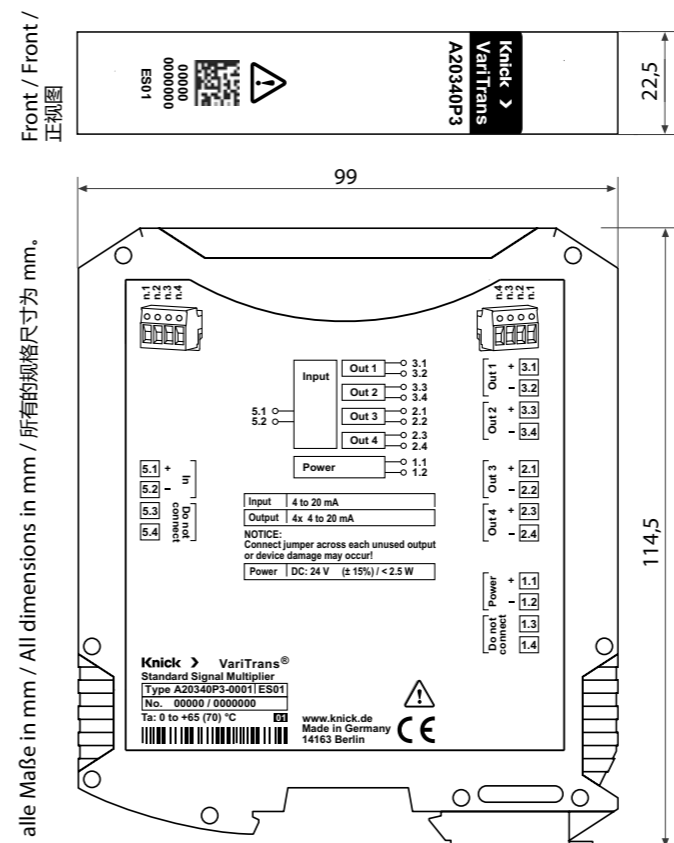
防触电	
符合标准 EN 61140 的保护性隔离和 EN 61010-1 的加强绝缘。 适用于过电压 II 类和污染程度为 2 级的工作 电压最高可达交流/直流 300 V 的输出， 输出端相互相对，输出端对相反的输入端和 电源。对于具有高工作电压的设备，应采取 措施防止意外接触，并确保相邻设备之间有 足够的距离或绝缘措施。	

标准和认证	
电磁兼容性	产品标准 EN 61326 辐射干扰: B 级 抗干扰性: A 级工业设备

更多数据	
环境温度	0 ~ 65 °C
操作	每个负载 ≤ 100 Ω 的通道的扩展温度范围: 0 ~ 70 °C
储存	-25 ~ 85 °C
环境条件	室内使用 相对湿度 5 ~ 95 %, 无冷凝 海拔达 2000 m (气压 790 ~ 1060 hPa)
导体横截面	实芯 0.2 ~ 2.5 mm ² 绞合 0.2 ~ 2.5 mm ² 24-14 AWG
拧紧扭矩	0.6 Nm
保护等级	IP 20
安装	根据 EN 60715, 适用于 35 mm 的 DIN 导轨。 注意事项！ 为保证相邻设备之间的最小距离 为 4 mm, 设备与垫片必须一起安装。 如果不这样做，可能会导致产品故障。
重量	200 g

垃圾处理
请遵守适用的当地或国家“电子/电气废旧设备”垃圾处理规定。

Maßzeichnung / Dimension Drawing / 尺寸图



1.1 Hilfsenergie +	Power supply +	电源 +
1.2 Hilfsenergie -	Power supply -	电源 -
1.3 nicht anschließen	Do not connect	请勿连接
1.4 nicht anschließen	Do not connect	请勿连接
2.1 Ausgang 3 +	Output 3 +	输出 3+
2.2 Ausgang 3 -	Output 3 -	输出 3-
2.3 Ausgang 4 +	Output 4 +	输出 4+
2.4 Ausgang 4 -	Output 4 -	输出 4-
3.1 Ausgang 1 +	Output 1 +	输出 1+
3.2 Ausgang 1 -	Output 1 -	输出 1-
3.3 Ausgang 2 +	Output 2 +	输出 2+
3.4 Ausgang 2 -	Output 2 -	输出 2-
5.1 Eingang +	Input +	输入 +
5.2 Eingang -	Input -	输入 -
5.3 nicht anschließen	Do not connect	请勿连接
5.4 nicht anschließen	Do not connect	请勿连接

ACHTUNG! Möglicher Ausfall des Produkts
Vermeidung: Die jeweiligen Pole nicht genutzter Ausgänge sind zu überbrücken (Lieferzustand).

NOTICE! Possible product failure
To avoid: Connect a jumper across each unused output.
(As delivered, the output terminals are jumpered.)

注意事项！ 可能的产品故障
为了避免该风险：在每个未使用的输出之间连跨接片。
(交付时，输出端子已跨接)。

Bestelldaten / Order Information / 订单信息

Type	Order No.
VariTrans [®] A 20340	A20340P3-0001
Abstandshalter (Spacer) Spacer 垫片	ZU0945

Knick >

VariTrans A20340P3 Normsignal-Vervierfacher Standard-Signal Multiplier 标准信号增强器



Vor Installation lesen. Für künftige Verwendung aufbewahren.
Read before installation. Keep for future use.
请在安装前阅读。请保存以备后用。

www.knick.de

Knick Elektronische Messgeräte GmbH & Co. KG

Headquarters
Beuckestraße 22
14163 Berlin
Germany
Phone: +49 30 80191-0
Fax: +49 30 80191-200
info@knick.de
www.knick.de

Copyright 2020 • Änderungen vorbehalten
Dieses Dokument wurde am 25.11.2020 erstellt.
Aktuelle Dokumente finden Sie auf unserer Website unter dem
entsprechenden Produkt.

Copyright 2020 • Subject to change
This document was created on Nov. 25, 2020.
The latest documents are available on our website below the
corresponding product description.

版权所有 2020 • 可能发生变化
本文档创建于 2020 年 10 月 25 日。
可在我们的网站相应的产品说明下下载最新的文件。



TA-254.410-KNXX02