

## ZU1182 Conector para medios de limpieza

### Uso previsto

Este conector para medios de limpieza sirve para unir dos tubos de medios de limpieza. El retroceso de los medios de limpieza entre sí se impide mediante válvulas de retención en la entrada del conector.

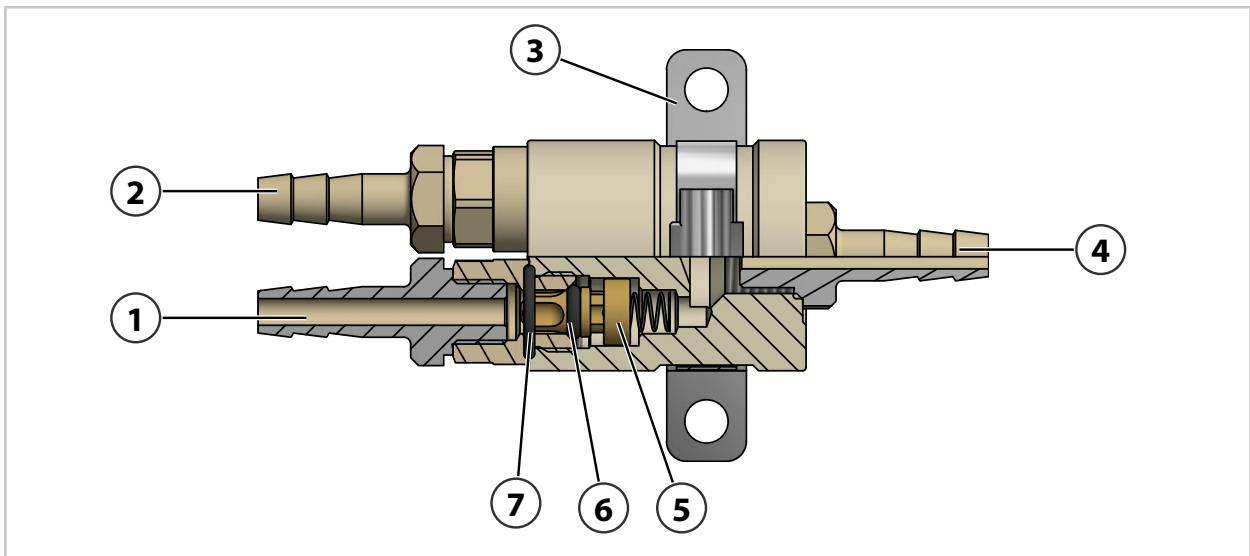
Solamente un medio de limpieza puede conducirse a la vez por el ZU1182.

### Volumen de suministro

- ZU1182
- Guía de instalación

### Estructura

Ejemplo de representación



1	Entrada medio de limpieza 1 (conexión tubo DN 6)	5	Válvula de retención
2	Entrada medio de limpieza 2 (conexión tubo DN 6)	6	Junta tórica 4 x 2 mm, EPDM
3	Soporte de pared con abrazadera	7	Junta tórica 10 x 1,5 mm, EPDM
4	Salida medio de limpieza 1 o 2 (conexión tubo DN 6)		

Las conexiones representadas pueden sustituirse del siguiente modo:

Número de posición	Denominación	Conexión
1	Entrada	Conexión enchufable con rosca interior G $\frac{1}{8}$ "
2	Entrada	Conexión enchufable con rosca interior G $\frac{1}{8}$ "
4	Salida	Conexión enchufable con rosca interior G $\frac{1}{4}$ "

### Instalación

**⚠ ¡ATENCIÓN! Lesiones por el uso de medios de limpieza agresivos.** Manipule cuidadosamente los medios de limpieza agresivos y utilice un equipo de protección, si es necesario. Observe las indicaciones de seguridad en el manual de usuario del respectivo dispositivo.

01. Compruebe si el conector para medios de limpieza ZU1182 presenta daños.
02. Prepare los agujeros conforme al esquema de dimensiones.
03. Fije el soporte de pared (**3**) en la pared.
04. Asegure los tubos contra deslizamiento, por ejemplo, con abrazaderas de manguera.
05. Compruebe el ajuste firme.

## Datos técnicos

### Condiciones ambientales

Temperatura de transporte/almacenamiento	-20 ... 70 °C (-4 ... 158 °F)
Temperatura ambiente	-10 ... 70 °C (14 ... 158 °F)

### Entradas de medios de limpieza

Cantidad	2
Funciones adicionales	Libre de corriente de retorno mediante válvulas de retención
Conexiones	Rosca interior G $\frac{1}{8}$ " incl. boquillas para tubo DN 6
Presión relativa admisible de los medios de limpieza	0 ... 10 bar (0 ... 145 psi)
Temperaturas admisibles de los medios de limpieza	-10 ... 70 °C (14 ... 158 °F)

### Salida de los medios de limpieza

Conexión	Rosca interior G $\frac{1}{4}$ " incl. boquillas para tubo DN 6
----------	---

### Generalidades

Dimensiones	aprox. 110 × 62 × 58 mm (4,33 × 2,44 × 2,29")
Peso	aprox. 0,1 kg
Materiales en contacto con el medio de limpieza	PP-H, PEEK, Hastelloy 2.4610
Material de obturación	EPDM
Montaje	Ángulo de sujeción de acero inoxidable A4
Grado de protección según EN 60529	IP65

## Dibujo acotado

**Nota:** Todas las dimensiones se indican en milímetros [pulgadas].

