

EPC700 Hose

Prima dell'installazione e del montaggio è necessario leggere e comprendere i capitoli "Istruzioni supplementari" e "Sicurezza" delle istruzioni per l'uso del dispositivo di base (EPC710, EPC720 o EPC730) corrispondente.

Usò previsto

Il tubo per fluidi EPC700 Hose (di seguito denominato anche tubo per fluidi o prodotto) è costituito da tubi flessibili singoli all'interno di un tubo esterno di rivestimento. I tubi flessibili singoli vengono utilizzati per convogliare l'aria compressa e l'acqua dalle valvole all'armatura.

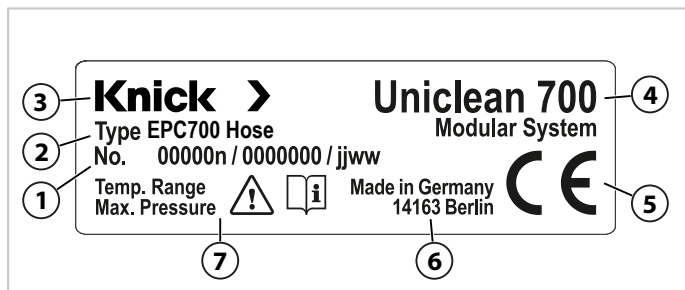
Il prodotto può essere utilizzato esclusivamente nel rispetto delle condizioni operative specificate nei dati tecnici.

Dotazione

- EPC700 Hose
- Istruzioni di installazione

Targhetta di identificazione

Sul prodotto è apposta una targhetta di identificazione.



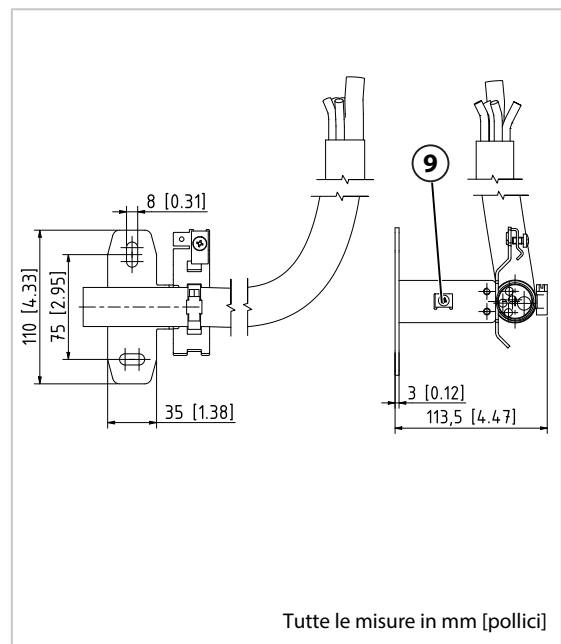
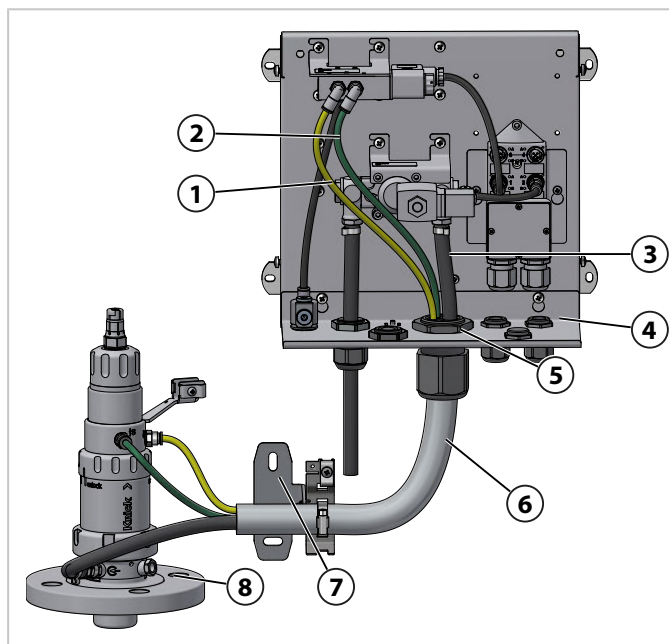
- 1 Codice articolo, numero di serie, anno/mese
- 2 Indicazione del modello
- 3 Costruttore
- 4 Famiglia di prodotti
- 5 Marcatura CE
- 6 Indirizzo del costruttore
- 7 Intervallo di temperatura e pressione di esercizio max., vedere i dati tecnici

Installazione

⚠ ATTENZIONE! Rischio di lesioni dovute alla rottura dei tubi flessibili dell'aria compressa. Scollegare l'alimentazione aria compressa prima di montare/smontare i tubi flessibili dell'aria compressa.

Nota: A seconda della configurazione della valvola, il tubo per fluidi può contenere tubi flessibili inutilizzati, che possono rimanere nel tubo esterno di rivestimento o essere rimossi.

Nota: La figura mostra a titolo esemplificativo una versione di EPC700 Hose con SensoGate WA131.



Tutte le misure in mm [pollici]

01. Svitare il dado da 50 mm (5) del tubo per fluidi (6) e montare il tubo per fluidi sulla staffa di collegamento (4).
02. Riavvitare il dado da 50 mm (5) dal lato interno sul tubo per fluidi (3).

03. Spingere il tubo flessibile dell'aria compressa di colore giallo Ø 6 mm **(1)** sulla valvola EPC700 Air 5/2-Way Valve nel connettore a innesto 4 (posizione di processo) fino a battuta (vedere le istruzioni di installazione dell'EPC700 Air 5/2-Way Valve). Se necessario, accorciare la lunghezza del tubo flessibile.
04. Spingere il tubo flessibile dell'aria compressa di colore verde Ø 6 mm **(2)** sulla valvola EPC700 Air 5/2-Way Valve nel connettore a innesto 2 (posizione di assistenza) fino a battuta (vedere le istruzioni di installazione dell'EPC700 Air 5/2-Way Valve). Se necessario, accorciare la lunghezza del tubo flessibile.
05. Spingere il tubo flessibile dell'acqua di colore nero Ø 13 mm **(3)** sulla valvola EPC700 Water 2/2-Way Valve nella boccola di collegamento fino a battuta e fissarlo con la staffa per tubo (vedere le istruzioni di installazione dell'EPC700 Water 2/2-Way Valve).

In caso di utilizzo delle valvole EPC700 Air 2/2-Way Valve o EPC700 Air 3/2-Way Valve:

06. spingere il tubo flessibile dell'aria compressa di colore trasparente Ø 6 mm sulla valvola EPC700 Air 2/2-Way Valve nel connettore a innesto 2 fino a battuta (vedere le istruzioni di installazione dell'EPC700 Air 2/2-Way Valve). Se necessario, accorciare la lunghezza del tubo flessibile.
07. Spingere il tubo flessibile dell'aria compressa di colore blu Ø 6 mm sulla valvola EPC700 Air 3/2-Way Valve nel connettore a innesto 2 fino a battuta (vedere le istruzioni di installazione dell'EPC700 Air 3/2-Way Valve). Se necessario, accorciare la lunghezza del tubo flessibile.
08. Installare il supporto **(7)** su una parete vicino all'armatura.
09. Montare i tubi flessibili dell'aria compressa e il tubo flessibile dell'acqua sull'armatura **(8)** (vedere le istruzioni per l'uso dell'armatura). Se necessario, accorciare la lunghezza dei tubi flessibili.
10. Collegare il collegamento di messa a terra **(9)** al collegamento equipotenziale dell'impianto.

Dati tecnici

Tubo esterno di rivestimento

Materiale	PVC
Diametro esterno	Ca. 34 mm
Diametro interno, diametro nominale	25 mm, DN 25
Lunghezza	In base al codice prodotto (vedere le istruzioni per l'uso del dispositivo di base)

Tubo flessibile dell'aria compressa

Materiale	PA 12
Diametro esterno	6 mm
Diametro interno, diametro nominale	4 mm, DN 4
Pressione di esercizio	Max. 10 bar (145 psi)
Collegamento	Estremità libera su entrambi i lati per collegamento a innesto

Tubo flessibile dell'acqua

Materiale	EPDM
Diametro esterno	13 mm
Diametro interno, diametro nominale	6 mm, DN 6
Pressione di esercizio	Max. 16 bar (232 psi)
Collegamento	Estremità libera su entrambi i lati per bocchetta per tubo flessibile

Fissaggio

Materiale supporto a muro	Acciaio inox A2
Dimensioni supporto a muro	Ca. 35 × 114 × 110 mm (1,38 × 4,49 × 4,33 pollici)
Lato dispositivo	Collegamento a vite

Condizioni ambientali

Temperatura di trasporto/ conservazione	-20... 70 °C (-4... 158 °F)
Temperatura ambiente	5... 70 °C (41... 158 °F)
Umidità relativa	5... 95 %, senza condensa

