

Betriebsanleitung pH-Sensor SE101-MS



WARNUNG – Gefahr bei Nichtbeachtung

Das Warnsymbol auf dem Typschild bedeutet:

Lesen Sie diese Betriebsanleitung, beachten Sie die Technischen Daten und befolgen Sie die Sicherheitshinweise.

1 Sicherheitshinweise

Je nach Einsatzort sind Gefährdungen durch Druck, Temperatur oder aggressive Medien möglich.

Daher dürfen der Betrieb und die Wartung des Sensors nur durch autorisiertes und geschultes Personal durchgeführt werden.

Bei der Reinigung oder Kalibrierung mittels säure- oder alkalihaltiger Lösungen sollten sowohl Schutzbrille als auch Schutzhandschuhe getragen werden.

2 Sensorbeschreibung und bestimmungsgemäßer Gebrauch

Der Sensor SE101-MS ist mit Memosens-Technologie ausgestattet. Daraus folgen anwendungstechnische Vorteile wie z. B. eine sichere Funktion durch perfekte galvanische Trennung, digitale Datenübertragung und eine integrierte Sensordiagnostik.

Die Steckverbindung ist unempfindlich gegen Schmutz und Feuchtigkeit.

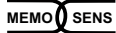
Der integrierte Temperaturfühler dient zur automatischen Temperaturkompensation während der Kalibrierung und des Betriebs des Sensors. Der Sensor ist für die simultane Messung von pH-Wert und Temperatur konzipiert, insbesondere im Bereich:

Trinkwasser, Abwasser, Wasseraufbereitung.

Der Aufdruck auf dem Sensor bzw. auf dem Verpackungsschild enthält folgende Informationen:



Hersteller des Sensors



Memosens-Bildmarke

SE101-MS

Typ

0 ... 14

pH-Bereich

-5 ... 80 °C

Temperaturbereich



EG-Konformitätszeichen

Im Sensorkopf sind Kalibrierdaten, die Betriebszeit, Sensorbezeichnung und die Seriennummer gespeichert. Auf dem Qualitätssertifikat und dem Verpackungsschild ist die Seriennummer ebenfalls vermerkt. Der Sensor passt in den Sensorköcher der portablen Messgeräte der Serie Portavo. Der O-Ring ③ dichtet den Köcher ab.

3 Inbetriebnahme

- Prüfen Sie den Sensor beim Auspacken auf eventuelle mechanische Defekte. Melden Sie Schäden Ihrem Knick Service-Team.
- Entfernen Sie die Wässerungskappe und spülen Sie den Sensor kurz mit reinem Wasser. Nach dem Abspülen soll der Sensor nur abgetupft werden. Ein Abreiben des pH-sensitiven Glases kann die Ansprechzeit durch elektrostatische Aufladung stark erhöhen.
- Verbinden Sie Sensor und Kabel miteinander.

4 Betrieb

4.1 Kalibrierung des Sensors

Für den Sensor SE101-MS wird eine 2-Punkt-Kalibrierung empfohlen. Der Sensor wird der Reihe nach in zwei verschiedene Pufferlösungen mit bekannten pH-Werten (z. B. pH 7,00 und pH 4,00) eingetaucht. Beachten Sie dazu die Anleitung des pH-Messgerätes. Die ermittelten Kalibrierdaten (Steilheit und Nullpunkt) werden direkt im Sensor abgespeichert. Memosens-Sensoren können im Labor vorkalibriert werden. Dadurch ist eine Kalibrierung vor Ort nicht erforderlich.

4.2 Ausrichtung

Der Sensor kann senkrecht und mit Neigung bis 15° vor der Waagerechten betrieben werden.

5 Wartung und Reinigung

Der Sensor darf nicht trocken aufbewahrt oder trocken gelagert werden. Der Sensor sollte zur Lagerung mit der Wässerungskappe, die mit Elektrolyt (3 mol/l KCl) gefüllt ist, aufbewahrt werden. Nach jedem Arbeitszyklus und regelmäßig bei starker Verschmutzung ist der Sensor (Glasmembran und die Diaphragmen) mit sauberem Wasser zu reinigen.

6 Technische Daten

Typ:	SE101-MS
pH:	0 ... 14
Temperatur:	-5 ... 80 °C
Länge:	110 mm
Glasmembran:	ca. 50 MΩ (25 °C)
Diaphragma:	2 Keramik-Diaphragmen
Schaftmaterial:	Polysulfon
Bezugssystem:	Ag/AgCl mit Polymerelektrolyt

7 CaliMat pH-Puffer und KCl-Lösung

		Bestell-Nr.
Puffer	4,00 (20 °C)	CS-P0400/250
Puffer	7,00 (20 °C)	CS-P0700/250
KCl-Lösung	3 mol/l	ZU 0960

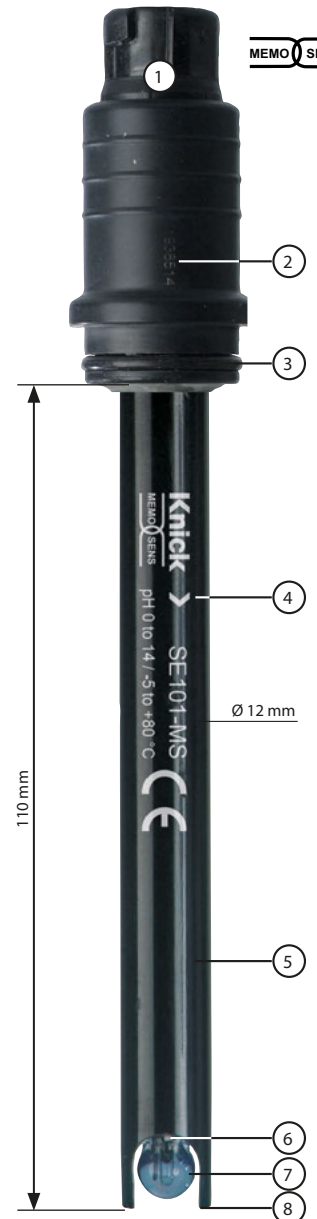
Weitere Pufferlösungen, Elektrolyte unter www.knick.de

8 Entsorgung

Die landesspezifischen gesetzlichen Vorschriften für die Entsorgung sind anzuwenden.

Knick >

Manual SE101-MS



- ① Memosens-Steckkopf
- ② Seriennummer
- ③ O-Ringdichtung für Köcher
- ④ Typschild
- ⑤ Kunststoffschacht
- ⑥ Diaphragmen
- ⑦ pH-Glas
- ⑧ Schutzstege



095010

TA-SE101-MS-KNX02 20181008

SE101-MS pH Sensor: Instructions for Use



WARNING – Failure to observe this warning may result in serious injury.

The safety alert symbol on the nameplate means:

Read these instructions for use, observe the Specifications, and follow the Safety Instructions.

1 Safety Instructions

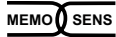
Hazards due to pressure, temperature, or aggressive media are possible, depending on the location of use. Therefore, the operation and servicing of the sensor shall only be carried out by suitably trained personnel authorized by the operating company. Be sure to wear safety goggles and gloves when cleaning or calibrating a sensor using acid or alkaline solutions.

2 Sensor Description and Intended Use

The SE101-MS sensor is equipped with Memosens technology. The benefits are a safe function due to perfect galvanic isolation, digital data transmission and an integrated sensor diagnostics, among others. The connection is insensitive to dirt and humidity. The integrated temperature detector provides automatic temperature compensation during calibration and operation of the sensor. The sensor is designed for simultaneous measurement of pH and temperature in industrial processes, particularly in the field of: drinking water, wastewater, water processing. The markings on the sensor or on the packaging label include the following information:



Manufacturer of sensor



MEMOSENS logo

SE101-MS	Model
0 ... 14	pH range
-5 ... 80 °C	Temperature range
	CE conformity mark

The calibration data, operating time, sensor designation, and serial number are stored in the sensor head. The serial number is also printed in the quality certificate and on the packaging label. The sensor fits into the sensor quiver of a portable meter from the Portavo series.

The O-ring ③ seals the quiver.

3 Commissioning

- On unpacking, check the sensor for mechanical damage. Report any damage to your Knick service team.
- Remove the watering cap and briefly rinse the sensor with pure water. After rinsing, the sensor should only be dabbed dry with a tissue. Do not rub the pH-sensitive glass, since this can lead to electrostatic charging and sluggish response times.
- Connect sensor and cable.

4 Operation

4.1 Calibrating the Sensor

2-point calibration is recommended for the SE101-MS sensor. The sensor is dipped successively into two different buffer solutions with given pH values (e.g., pH 7.00 and pH 4.00). Please refer to the user manual of the pH transmitter for further details. The resulting calibration data (slope and zero) are saved directly in the sensor. Memosens sensors can be pre-calibrated in the lab. Therefore, calibration on site is not necessary.

4.2 Positioning

The sensor can be operated vertically or inclined up to 15° off horizontal.

5 Maintenance and Cleaning

Never keep or store the sensor dry! You should store the sensor with fitted watering cap containing electrolyte (3 mol/l KCl). Clean the sensor (glass membrane and junctions) with clean water after each production cycle and regularly in case of heavy pollution.

6 Specifications

Model:	SE101-MS
pH:	0 ... 14
Temperature:	-5 ... 80 °C
Length:	110 mm
Glass membrane:	approx. 50 MΩ (25 °C)
Junction:	2 ceramic junctions
Body material:	polysulfone
Reference system:	Ag/AgCl with polymer electrolyte

7 CaliMat pH Buffer and KCl Solution

		Order No.
Buffer	4.00 (20 °C)	CS-P0400/250
Buffer	7.00 (20 °C)	CS-P0700/250
KCl solution	3 mol/l	ZU 0960

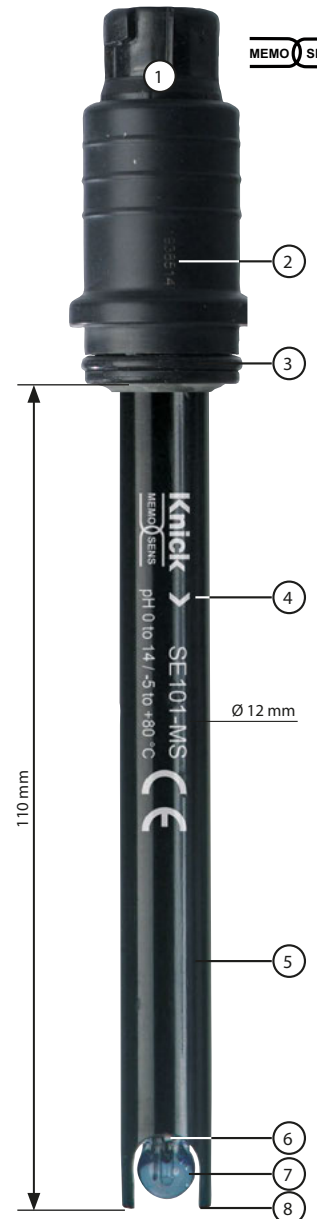
For more buffer solutions and electrolytes, see www.knick.de

8 Disposal

Observe the applicable local or national regulations for disposal.

Knick >

Manual **SE101-MS**



- ① Memosens connector
- ② Serial number
- ③ O-ring seal for quiver
- ④ Nameplate
- ⑤ Plastic body
- ⑥ Junctions
- ⑦ pH glass
- ⑧ Protective bars

Knick Elektronische Messgeräte GmbH & Co. KG

Beuckestraße 22
14163 Berlin

Germany

Phone: +49 30 80191-0

Fax: +49 30 80191-200

Email: info@knick.de

Web: www.knick.de