

Portavo

Die ersten Portables mit Memosens-Technologie für die Messung von pH, Redox, Leitfähigkeit und Sauerstoff.





Die Zukunft hat schon begonnen.

Mit Portavo präsentiert Knick die ersten mobilen Analysenmessgeräte für pH, Redox, Leitfähigkeit und Sauerstoff mit digitaler Memosens-Technologie.



Funktionalität

Neben digitalen Memosens-Sensoren können auch analoge Sensoren und optische Sauerstoff-Sensoren verwendet werden. Das transflektive Farbdisplay ist selbst bei direkter Sonneneinstrahlung hervorragend ablesbar.

Flexibel erweiterbar

- Maßgeschneiderte pH-Kalibrierung mit neuer Kalibrierprozedur Cal SOP
- Sicherheitspaket für Zugangskontrolle für mehr Sicherheit im laufenden Betrieb
- Mehrkanal-Funktion zum gleichzeitigen Betrieb von 2 Sensoren

Kommunikation

Der Datenlogger zeichnet bis zu 10.000 Werte auf. Datenlogger-Einträge können über eine detaillierte Schreiberfunktion auf dem Display dargestellt werden. Die Standard-Mikro-USB-Schnittstelle ermöglicht

- die Verbindung zum PC
- ein Softwareupdate
- das Laden des Li-Ionen-Akkumulators

Design

Ergonomisch optimiert für den Einsatz vor Ort und im Labor. Das robuste und chemikalien-resistente Gehäuse bietet durchdachte Features: Der integrierte, jedoch herausnehmbare Köcher schützt den Sensor. Der Multifunktionshaken sorgt für Bewegungsfreiheit durch die Möglichkeit zum Aufhängen oder Aufstellen der Geräte in Kombination mit der umschlagbaren Schutzklappe.

Ex-Versionen

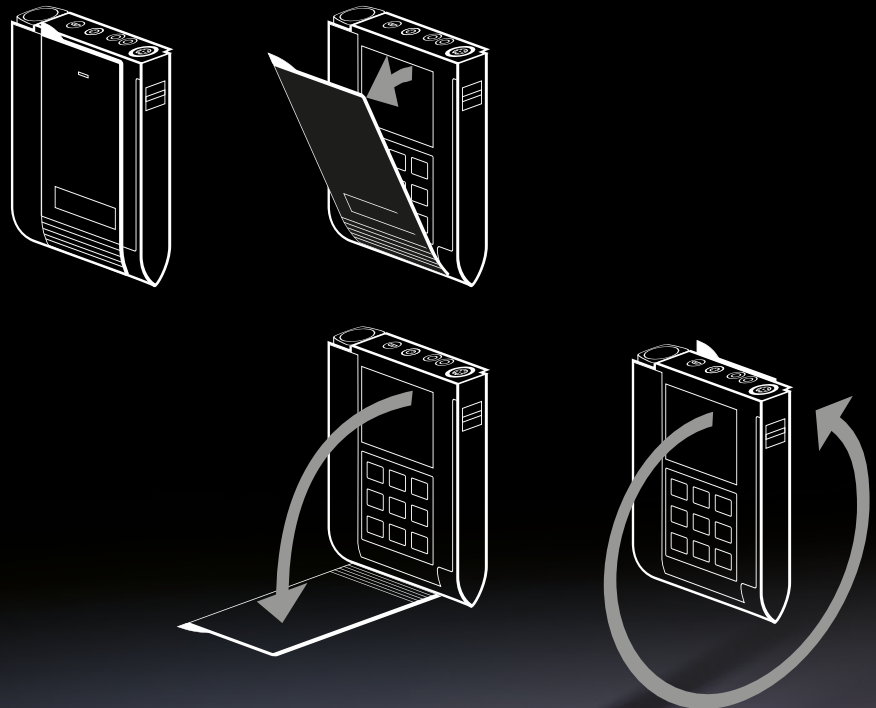
Das weltweit einzige mobile Memosens-Analysenmessgerät für den Einsatz im Ex-Bereich. Ideal für Anwendungen in der Prozessindustrie in Zone 0/1 und Cl1, Div 1.

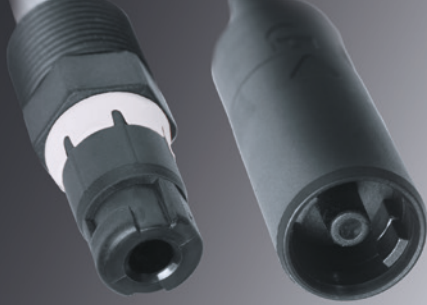


Portavo

Die Vorteile auf einen Blick:

- Mobiles Multiparameter-Messgerät für Memosensoren
- Auch für analoge Sensoren geeignet
- Multiparameter-Versionen für pH, Redox, Leitfähigkeit und Sauerstoff
- Mehrkanal-Betrieb mit 2 beliebig kombinierbaren Sensoren
- Multifunktionales Gehäuse für Prozess und Labor
- Integrierte Schutzklappe auch als Tisch-Aufsteller
- Integrierter Haken zum Aufstellen oder Aufhängen
- Integrierter Sensorköcher als Schutz vor Sensor-austrocknung
- Unzerbrechlich
1 m Fallhöhe auf Beton
- Mineralglas-Display ist auch nach Jahren einwandfrei ablesbar





Zuverlässigkeit hat einen Namen.



Memosens. Das kontaktlose Stecksystem überträgt sowohl Energie als auch Daten zwischen Sensoren und Portavo.

Das kontaktlose System

Nur Memosens bleibt unbeeinflusst durch Schmutz oder Feuchtigkeit. Selbst wenn das System unter Wasser zusammengesteckt wird.

Intelligente Diagnostik

Intelligente integrierte Diagnose-Funktionen garantieren ein optimales Prozess-Management.

Die Kontrolle der Sensor-Betriebsdauer, des Sensor-Verschleißes, der Reststandzeit, der Maximal-Temperatur, des adaptiven Kalibriertimers, der Kalibrier- und Justierdaten erhöhen die Verfügbarkeit.

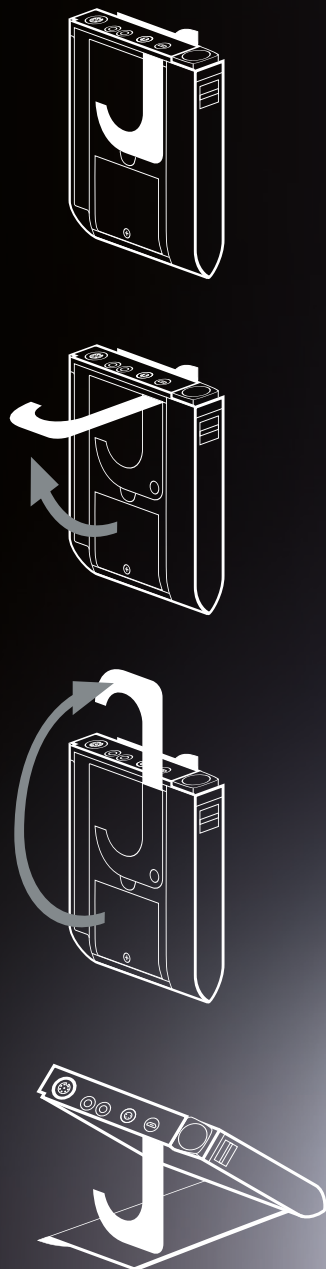


Die Vorteile auf einen Blick:

- Plug & Measure – sekundenschneller Sensorwechsel mit vorkalibrierten Sensoren
- Nur noch ein Kabel für alle Sensoren
- Einfaches, sicheres Stecken durch Bajonettverschluss
- Kontaktlose, digitale Datenübertragung
- Alle wichtigen Daten sind im Sensor verfügbar
- Zuverlässige Messungen auch unter widrigsten Bedingungen
- Multiparameterbetrieb



Portavo





Mobiles Multiparameter-Analysenmessgerät



Portavo 908 Multi. Tragbares Memosens-basiertes Messgerät zur Flüssigkeitsanalyse mit direkter Druckeransteuerung.

Viele Funktionen zeichnen Portavo 908 Multi für den Einsatz im Pharma- und Biotech-Bereich aus, wie

- neue pH-Kalibrierprozedur mit festem Prozessablauf
- mehrstufige Benutzerverwaltung, mit Zugangskontrolle
- direkte Zuordnung der Memosens-Sensoren zum Gerät, erhöht die Sicherheit im laufenden Betrieb.

Mehrkanal-Funktion zum gleichzeitigen Betrieb von 2 Sensoren

Ausgestattet mit der Mehrkanal-Option erlaubt Portavo 908 Multi die simultane Messung mit 2 flexibel miteinander kombinierbaren Sensoren. Die Datenlogger Funktionalität wird auf die Mehrkanal-Funktion erweitert.

Hohe Flexibilität durch Multiparameter-Technologie

Portavo 908 Multi ist vielseitig und flexibel einsetzbar. Sofort nachdem der Sensor angeschlossen ist, stellt sich Portavo 908 Multi auf den

gewählten Parameter ein. Alle relevanten Sensordaten sind auf einen Blick erkennbar.

GLP-konform

Über den USB-Anschluss kann direkt ein lokaler Drucker angesteuert werden. Das Kalibrierprotokoll des Sensors kann direkt ausgedruckt werden und beinhaltet

- Datum- und Zeitstempel
- Geräteinformationen
- Sensorinformationen
- Kalibrierdaten

Durch die lückenlose Dokumentation von Kalibrier- und Prüfdaten werden SOP-Vorgaben garantiert eingehalten.

Portavo 908 erfüllt die Dokumentationspflicht nach GLP und verbessert somit das Qualitätsmanagement nach ISO 9001.

Das Abnahmeprüfzeugnis 3.1 nach DIN EN 10204 rundet das Paket ab.

Kalibrierprotokoll		
Datum	26.11.2015	11:41
Geräteinformationen		
Hersteller	Knick	
Serien-Nr.	0003792	
Typ	908 Multi	
SW-Version	1.5.0.Build 10904	
Sensorinformationen		
Sensortyp	Memosens	
Hersteller	Knick	
Bestell-Nr.	SE 555X/1-NMSN	
Serien-Nr.	2180694	
Software-Ver.	1.0.6	
Hardware-Ver.	1.5.2	
TAG	ABC 13.11.12_wo	
Temp.-Offset	0.0 K	
Betriebszeit	50 h	
Verschleiss	0 %	
SIP	0	
Kalibrierdaten		
Kalibrierdatum	14.06.15	14:48
Nullpunkt	pH 7.201	11.8 mV
Steilheit	99.154 %	58.7 mV
Puffer 1	pH 4.005	
Puffer 2	pH 6.996	

Konfigurierung		🔋
Verwaltung deaktivieren		
- User 1		
ADMIN		
PIN-Code	1989	
cal-Ebene	Zugang	
conf-Ebene	Zugang	
Zurück	Weiter	

Kalibrierdatensatz			🔋
😊			14.09.2015 13:29
pH 0.00	7.00	14.00	
Nullpunkt	pH 6.915	+5.1 mV	
Steilheit	58.6 mV	99.0 %	
Einstellzeit	11 s		
Delta pH	pH 0.008		
Verwerfen	Übernehmen		

Portavo 908 Multi



Maßgeschneiderte pH-Kalibrierung

Mit der neuen Kalibrierprozedur Cal SOP können pH-Sensoren mit bis zu 3 Kalibrierpunkten überprüft werden. Dabei dient ein Puffer als Kontrollpuffer. Für jeden Kalibrierpunkt kann selektiv der Puffersatz ausgewählt und somit auch die Reihenfolge festgelegt werden.

Temperaturkalibrierung

Justierung des Temperaturfühlers im Memosens-Sensor (Offset-Korrektur)

Sicherheitspaket inklusive

Die professionelle Benutzerverwaltung des Portavo 908 Multi regelt den Zugang zum Gerät und Sensor.

- Erhöhte Sicherheit für Konfigurations-, Kalibrier- und Messdaten
- Kein unbefugtes Eingreifen in den Betriebsablauf
- Bis zu 4 Benutzerprofile einstellbar
- Verschiedene Zugriffsrechte können eingerichtet werden

Mehr Sicherheit im laufenden Betrieb

Memosens-Sensoren können dem Portavo 908 Multi direkt zugeordnet werden. Dabei werden die im Sensor gespeicherten Daten herangezogen, wie

- Sensortyp
- TAG
- Gruppe

Die eindeutige Zuordnung des Sensors zum Gerät reduziert das Fehlerpotential.





Das Flaggschiff.



Portavo 907 Multi. Das Flaggschiff der Portavo-Reihe mit Multiparameter-Funktionalität und hochauflösendem Farbgrafik-Display.

Mobiles Multiparameter-Analysenmessgerät für alle Memosens-Parameter in einem Gerät. Auch für konventionelle analoge Sensoren. Der leistungsstarke Li-Ionen-Akkumulator kann im Gerät über USB aufgeladen werden. Das übersichtliche Netzdiagramm stellt auf einen Blick den Zustand des Sensors dar.

Umfangreicher Datenlogger

Folgende Loggertypen können gewählt werden:

- Manuelles Loggen
- Zeitgesteuertes Loggen in einem festen Intervall
- Messwertgesteuertes Loggen von Messgröße und Temperatur
- Kombiniertes zeit- und messwertgesteuertes Loggen
- Grenzwertgesteuerter Logger mit Pretrigger

Der Datenlogger für bis zu 10.000 Einträge zeichnet Messstelle, Notiz, Sensoridentifikation, Sensor-Seriennummer (Memosens), Hauptmesswert, Temperatur, Zeitstempel sowie Gerätestatus auf.

Komfortable Software

Portavo 907 beweist, dass hohe Funktionalität und einfache Bedienung sich nicht ausschließen. Es führt Schritt für Schritt sicher durch den Kalibrierablauf. Fachbegriffe werden verständlich in der Kontext-Hilfe erklärt.

Mehrkanal-Funktion zum gleichzeitigen Betrieb von 2 Sensoren

Ausgestattet mit der Mehrkanal-Option erlaubt Portavo 907 die simultane Messung mit 2 flexibel miteinander kombinierbaren Sensoren. Die Datenlogger Funktionalität wird auf die Mehrkanal-Funktion erweitert.

Maßgeschneiderte pH-Kalibrierung

Mit der neuen Kalibrierprozedur Cal SOP können pH-Sensoren mit bis zu 3 Kalibrierpunkten überprüft werden. Dabei dient ein Puffer als Kontrollpuffer. Für jeden Kalibrierpunkt kann selektiv der Puffersatz ausgewählt und somit auch die Reihenfolge festgelegt werden.

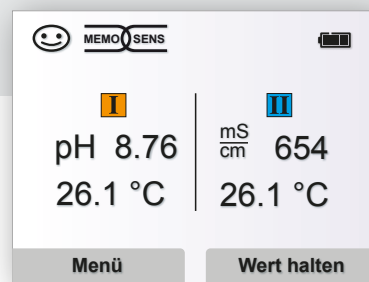
Sowohl handelsübliche als auch kundenspezifische Pufferlösungen können verwendet werden. Für den Kontrollpuffer wird eine maximal erlaubte Abweichung (Delta pH) eingegeben.

Sicherheitspaket inklusive Benutzerverwaltung

Die professionelle Benutzerverwaltung des Portavo 907 Multi regelt den Zugang zum Gerät und Sensor.

- Erhöhte Sicherheit für Konfigurations-, Kalibrier- und Messdaten
- Kein unbefugtes Eingreifen in den Betriebsablauf
- Bis zu 4 Benutzerprofile einstellbar
- Verschiedene Zugriffsrechte können eingerichtet werden

Je nach Erfahrung des Nutzers kann das Rollenprofil wahlweise für die Konfiguration von Gerät und Sensor



sowie für die Sensorkalibrierung festgelegt werden. Das Risiko, Einstellungen unbeabsichtigt zu ändern, wird dadurch deutlich minimiert.

Temperaturkalibrierung

Justierung des Temperaturfühlers im Memosens-Sensor (Offset-Korrektur).

Portavo 907 Multi



digital



pH



Cond



CondI



Oxy

analog



pH



Cond



Mehr Sicherheit im laufenden Betrieb

Memosens-Sensoren können dem Portavo 907 Multi direkt zugeordnet werden. Dabei werden die im Sensor gespeicherten Daten herangezogen, wie

- Sensortyp
- TAG
- Gruppe

Die eindeutige Zuordnung des Sensors zum Gerät reduziert das Fehlerpotential. Es wird sichergestellt, dass nur die richtigen Sensoren für die gewählte Messstelle eingesetzt werden.

Portavo 907 Multi pH

Multiparameter-Portable für folgende Memosens-Sensoren:

pH, Redox, Leitfähigkeit, Sauerstoff zusätzlich: analoge pH-Sensoren mit DIN-Anschluss

Portavo 907 Multi Cond

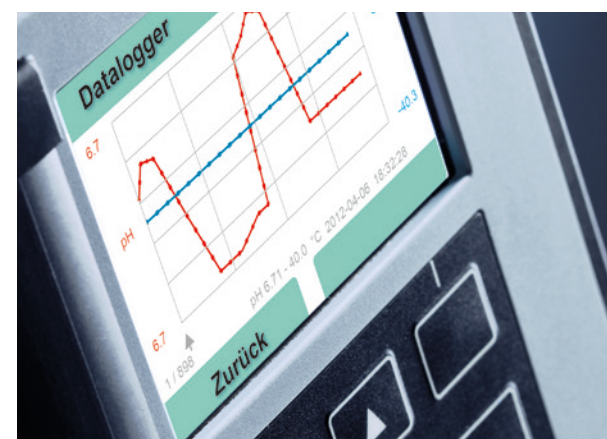
Multiparameter-Portable für folgende Memosens-Sensoren:

pH, Redox, Leitfähigkeit, Sauerstoff zusätzlich: analoge Leitfähigkeitssensoren SE 202 und SE 204

Portavo 907 Multi Oxy

Multiparameter-Portable für folgende Memosens-Sensoren:

pH, Redox, Leitfähigkeit, Sauerstoff zusätzlich: digitaler optischer Sauerstoffsensoren SE 340





Das Einzige.



Portavo 904 X. Das weltweit einzige mobile Multiparameter-Analysenmessgerät für die Flüssigkeitsanalyse im Ex-Bereich bis Zone 0/1.

Ideal für Anwendungen in der Prozessindustrie.



Erstmals ermöglicht Portavo die Kontrolle von Prozess-Messstellen direkt vor Ort. Alle Memosens-pH-, Redox-, Leitfähigkeits- und amperometrischen Sauerstoff-Sensoren können eingesetzt werden, wahlweise auch analoge pH- oder Leitfähigkeits-sensoren.

Mit der MemoLog-Funktion können die Kalibrierdaten unterschiedlicher Memosens-Messstellen direkt im Gerät gespeichert werden. Über die USB-Schnittstelle können die Daten einfach an einen PC weitergeleitet werden. Die Software Paraly SW 112 ermöglicht eine komfortable Verwaltung aller aufgezeichneten Daten.

Maßgeschneiderte pH-Kalibrierung

Mit der Kalibrierprozedur Cal SOP können pH-Sensoren mit bis zu 3 Kalibrierpunkten überprüft werden. Dabei dient ein Puffer als Kontrollpuffer.

Sicherheitspaket inklusive Benutzerverwaltung

Die professionelle Benutzerverwaltung des Portavo 904 regelt den Zugang zum Gerät und Sensor.

- Erhöhte Sicherheit für Konfigurations-, Kalibrier- und Messdaten
- Kein unbefugtes Eingreifen in den Betriebsablauf
- Bis zu 4 Benutzerprofile einstellbar
- Verschiedene Zugriffsrechte können eingerichtet werden

Je nach Erfahrung des Nutzers kann das Rollenprofil wahlweise für die Konfiguration von Gerät und Sensor sowie für die Sensorkalibrierung festgelegt werden. Das Risiko, Einstellungen unbeabsichtigt zu ändern, wird dadurch deutlich minimiert.

Temperaturkalibrierung

Justierung des Temperaturfühlers im Memosens-Sensor (Offset-Korrektur)

Portavo 904 X Multi

Multiparameter-Analysenmessgerät für pH, Redox, Sauerstoff und Leitfähigkeit mit Memosens-Sensoren.

Portavo 904 X pH

Mobiles Analysenmessgerät zur pH-Wert-Messung mit Memosens-Sensoren und DIN-pH-Sensoren.

Portavo 904 X Cond

Mobiles Analysenmessgerät zur Messung mit Memosens- und analogen Leitfähigkeits-Sensoren.

Für jeden Kalibrierpunkt kann selektiv der Puffersatz ausgewählt und somit auch die Reihenfolge festgelegt werden.

Kundenspezifische Pufferlösungen können verwendet werden. Ansonsten kann aus einer Liste von handelsüblichen Pufferlösungen ausgewählt werden, z. B. CaliMat, NIST oder DIN Pufferlösungen. Für den Kontrollpuffer wird eine maximal erlaubte Abweichung (Delta pH) eingegeben.

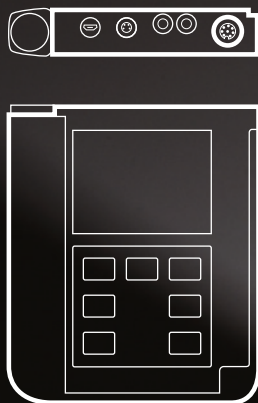
Mehr Sicherheit im laufenden Betrieb

Memosens-Sensoren können dem Portavo 904 direkt zugeordnet werden. Dabei werden die im Sensor gespeicherten Daten herangezogen, wie

- Sensortyp
- TAG
- Gruppe

Die eindeutige Zuordnung des Sensors zum Gerät reduziert das Fehlerpotential. Es wird sichergestellt, dass nur die richtigen Sensoren für die gewählte Messstelle eingesetzt werden.

Portavo 904 (X)



Portavo 904.
 Portable mit kontrastreichem Segment-Display.

Mit dem integrierten Datenlogger können bis zu 5.000 Werte aufgezeichnet werden. Über die USB-Schnittstelle und mit der Software Paraly SW 112 können die Loggerdaten komfortabel zum PC übertragen und dort ausgewertet werden.

Portavo 904 pH

Mobiles Analysenmessgerät zur pH-Wert-Messung mit Memosens-Sensoren und DIN-pH-Sensoren.

Portavo 904 Cond

Mobiles Analysenmessgerät zur Messung mit Memosens- und analogen Leitfähigkeits-Sensoren.

Portavo 904 Oxy

Mobiles Analysenmessgerät zur Messung von Gelöstsauerstoff mit amperometrischen Memosens-Sauerstoff-Sensoren.



Die Basis

Portavo 902. Die Basic-Version zur Messung von pH, Redox oder Leitfähigkeit.



Clever

Ergonomisch optimiert für den Einsatz vor Ort und im Labor.

Der integrierte, jedoch herausnehmbare Köcher schützt den Sensor. Der Multifunktionshaken sorgt für Bewegungsfreiheit durch die Möglichkeit zum Aufhängen oder Aufstellen der Geräte in Kombination mit der umschlagbaren Schutzklappe.

Robust

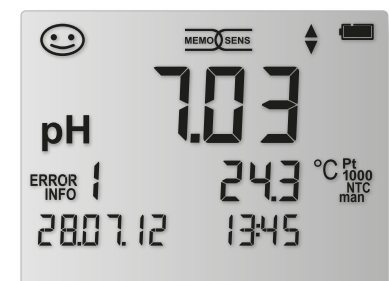
Das robuste und chemikalienresistente Gehäuse mit IP66/67 ist auch im Außenbereich einsetzbar. Das kontrastreiche LC-Display mit kratzfestem Mineralglas-Display ist auch nach Jahren einwandfrei ablesbar.

Temperaturkalibrierung

Justierung des Temperaturfühlers im Memosens-Sensor (Offset-Korrektur)

Fakten

- Sensorköcher schützt vor dem Austrocknen des Sensors und vor Beschädigung im täglichen Einsatz
- Robustes Gehäuse mit IP66/67, auch im Außenbereich einsetzbar
- Memosens-Sensoren und analoge Sensoren am gleichen Gerät verwendbar
- Mineralglas-Display ist auch nach Jahren einwandfrei ablesbar
- Temperaturkalibrierung. Justierung des Temperaturfühlers im Memosens-Sensor (Offset-Korrektur)



Portavo 902



Portavo 902 pH

pH-Portable für digitale Memosensensoren oder analoge DIN-pH-Sensoren.

Portavo 902 Cond

Portable zur Leitfähigkeitsmessung für den Anschluss von Memosensensoren oder analogen Sensoren.



Die Reihe Portavo.



Gerät

Sensoren

Anschlüsse/Software

Kalibrierung

Datenspeicher

Ex-Zulassung

Kalibriermethode Cal SOP

Temperaturkalibrierung

Übersicht



	902	904	904 X	907	908
Hochauflösendes, tageslichttaugliches Farb-TFT-Display				•	•
Kontrastreiches statisches Segmentdisplay	•	•	•		
Offener, leicht zu reinigender Köcher	•	•	•	•	•
Tragriemen	•	•	•	•	•
Echtzeituhr	•	•	•	•	•
Li-Ionen-Akkumulator wechselbar und im Gerät ladbar über USB		•		•	•
MemoLog – Logger für Memosens-Kalibrier- und Sensordaten		•	•	•	•
Mehrsprachigkeit				•	•
Multiparameter für pH, Redox, Leitfähigkeit, Sauerstoff			•	•	•
Mehrkanal-Funktion: Simultane Messung mit 2 beliebig kombinierbaren Sensoren				•	•
Optischer Sauerstoff-Sensor SE 340				•	•
Analoge pH-Sensoren mit DIN-Stecker	•	•	•	•	
Analoge Leitfähigkeits-Sensoren	•	•	•	•	
Memosens-Sensoren	•	•	•	•	•
USB-Anschluss zum Anschluss eines Druckers					•
PC-Software Paraly SW 112 für Kommunikation zum PC		•	•	•	•
Kalibrierung mit automatischer Pufferfindung Calimatic	•	•	•	•	•
Kalibrierung durch Dateneingabe	•	•	•	•	•
Manuelle Kalibrierung durch Vorgabe beliebiger Pufferwerte	•	•	•	•	•
Kalibriertimer, abschaltbar	•	•	•	•	•
Datenlogger zur automatischen Messwertaufzeichnung		•	•	•	•
Messdatenspeicher (Anzahl der Werte)		5.000	5.000	10.000	10.000
Ex-Zone 0/1			•		
Benutzerverwaltung, Sensorkontrolle, Justierung des Temperaturfühlers im Memosens-Sensor (Offset-Korrektur) SW-P001		•	•	•	•
Justierung des Temperaturfühlers im Memosens-Sensor (Offset-Korrektur) SW-P002	•	•	•	•	•

Was Sie sonst noch über
die störungsfreie Messung von
pH, Redox, Leitfähigkeit und
Sauerstoff wissen möchten...

Knick >



Interface-Technik

Anzeiger

Analysenmesstechnik

Portables

Laborgeräte

Sensoren

Armaturen

... verrät Ihnen die Knick Memosens Academy
mit anschaulichen Praxisbeispielen und Lösungsvorschlägen.
Jetzt. Kostenlos. Online.

www.memosens-academy.com



Knick

**Elektronische Messgeräte
GmbH & Co. KG**

Beuckestraße 22, 14163 Berlin

Telefon: +49 30 - 801 91 - 0

Telefax: +49 30 - 801 91 - 200

info@knick.de · www.knick.de