

EPC700 Hose

설치 및 조립 전 해당 기본 기기(EPC710, EPC720, EPC730)의 사용 설명서에서 "보충 참고 사항" 및 "안전" 장을 읽고 이해해야 합니다.

사용 용도

매질 호스 EPC700 Hose(이하 매질 호스 또는 제품이라고도 지칭)은(는) 통합 호스 내 개별 호스로 구성됩니다. 개별 호스는 밸브에서 피팅으로 공기압과 물을 전달합니다.

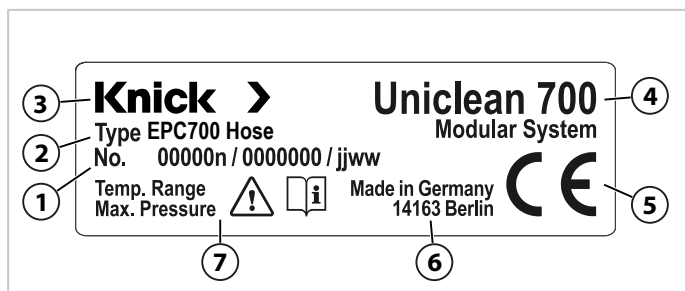
이 제품은 제품 사양에 명시된 작동 조건을 준수하는 경우에만 사용할 수 있습니다.

제품 구성

- EPC700 Hose
- 설치 설명서

명판

제품에는 명판으로 표시가 되어 있습니다.



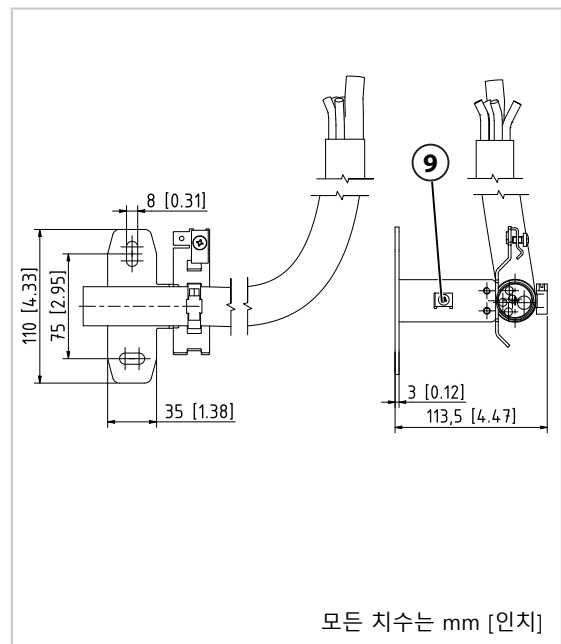
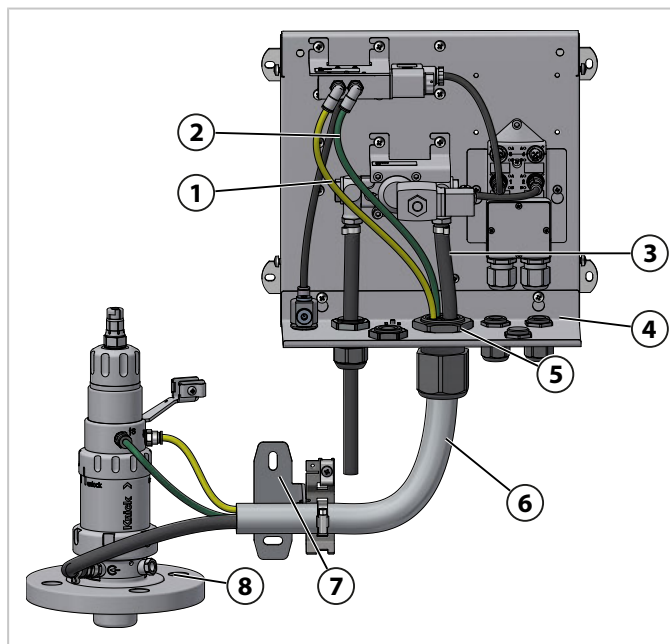
- 1 품목 번호, 일련 번호, 연/월
- 2 제품 세부 코드
- 3 제조사
- 4 제품군
- 5 CE 인증
- 6 제조사 주소
- 7 온도 범위 및 최대 작동 압력은 제품 사양 참조

설치

⚠️ 조심! 공기압 호스의 튕김 현상으로 인한 부상 위험 공기압 호스를 조립/분해하기 전 공기압 공급 장치를 중단합니다.

참고: 밸브 환경 설정에 따라 매질 호스에 사용하지 않는 호스가 포함되어 있을 수 있습니다. 사용하지 않는 호스는 통합 호스에 그대로 두거나 제거할 수 있습니다.

참고: 그림은 SensoGate WA131가 장착된 예시 버전 EPC700 Hose을 보여줍니다.



모든 치수는 mm [인치]

01. 너트, 렌치 폭 (mm) 50 (5)를 매질 호스 (6)에서 돌려 빼내고 매질 호스를 연결 브라킷 (4)에 장착합니다.

02. 너트, 렌치 폭 (mm) 50 (5)를 매질 호스 (3) 안쪽에서 다시 조여 고정합니다.
03. 직경 6 mm의 노란색 공기압 호스 (1)을 밸브 EPC700 Air 5/2-Way Valve에 플러그 연결부 4(공정 위치)의 끝까지 삽입합니다(EPC700 Air 5/2-Way Valve 설치 설명서 참조). 필요 시 호스 길이를 줄입니다.
04. 직경 6 mm의 초록색 공기압 호스 (2)를 밸브 EPC700 Air 5/2-Way Valve에 플러그 연결부 2(서비스 위치)의 끝까지 삽입합니다(EPC700 Air 5/2-Way Valve 설치 설명서 참조). 필요 시 호스 길이를 줄입니다.
05. 직경 13 mm의 검은색 물 호스 (3)을 밸브 EPC700 Water 2/2-Way Valve에 연결 노즐 끝까지 끼우고 파이프 클램프로 고정합니다(EPC700 Water 2/2-Way Valve 설치 설명서 참조).

밸브 EPC700 Air 2/2-Way Valve 또는 EPC700 Air 3/2-Way Valve 사용 시:

06. 직경 6 mm의 투명 공기압 호스를 밸브 EPC700 Air 2/2-Way Valve에 플러그 연결부 2의 끝까지 삽입합니다(EPC700 Air 2/2-Way Valve 설치 설명서 참조). 필요 시 호스 길이를 줄입니다.
07. 직경 6 mm의 파란색 공기압 호스를 밸브 EPC700 Air 3/2-Way Valve에 플러그 연결부 2의 끝까지 삽입합니다(EPC700 Air 3/2-Way Valve 설치 설명서 참조). 필요 시 호스 길이를 줄입니다.
08. 홀더 (7)을 피팅과 가까운 벽에 설치합니다.
09. 공기압 호스 및 물 호스를 피팅 (8)에 장착합니다(피팅 사용 설명서 참조). 필요 시 호스 길이를 줄입니다.
10. 접지 연결부 (9)를 설비의 등전위 본딩과 연결합니다.

제품 사양

통합 호스

재질	PVC
외경	약 34 mm
내경, 공칭 폭	25 mm, DN 25
길이	제품 코드와 일치(기본 기기 사용 설명서 참조)

공기압 호스

재질	PA 12
외경	6 mm
내경, 공칭 폭	4 mm, DN 4
작동 압력	최대 10 bar(145 psi)
연결	푸시-인 피팅용 양쪽이 고정되지 않은 끝부분

물 호스

재질	EPDM
외경	13 mm
내경, 공칭 폭	6 mm, DN 6
작동 압력	최대 16 bar(232 psi)
연결	호스 접속관용 양쪽이 고정되지 않은 끝부분

고정

벽면 설치용 브래킷의 재질	스테인리스강 A2
벽면 설치용 브래킷의 치수	약 35 × 114 × 110 mm(1.38 × 4.49 × 4.33")
장치 축	나사 연결

환경 조건

운송 및 보관 온도	-20 ~ 70 °C(-4 ~ 158 °F)
주변 온도	5 ~ 70 °C(41 ~ 158 °F)
상대 습도	5 ~ 95 %, 비응축

