



pH 센서 SE547 Memosens

디지털 Memosens 기술이 적용된 견고한 ISFET 센서

디지털 pH 센서 SE547N/*-NMSN-A2는 견고한 PEEK 샤프트 및 ISFET 칩이 장착된 유리가 없는 pH 센서입니다.

이 센서는 CIP/SIP가 및 오토클레이브가 가능합니다. 이는 특히 식품 산업 또는 제약 분야에서의 위생용 애플리케이션에 적합합니다.

Memosens 기술은 또한 기존 제품들의 취급 및 센서 진단 상 장점들을 모두 제공합니다.

용도
위생 및 멸균용 분야,
식품 및 제약 산업, 생명 공학 기술

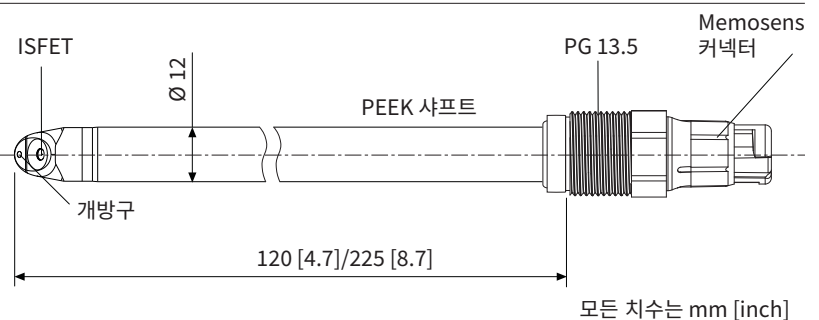
특장점

- 견고한 센서 샤프트
- 짧은 응답 시간
- 내장된 온도 감지기
- CIP/SIP 가능, 오토클레이브 가능
- Memosens 기술을 통한 완벽한 전기적인 절연
- 습기의 영향을 받지 않는 센서 연결부
- 실험실에서 사전 교정 가능
- 디지털 데이터 전송
- 통합된 센서 진단

제품 사양

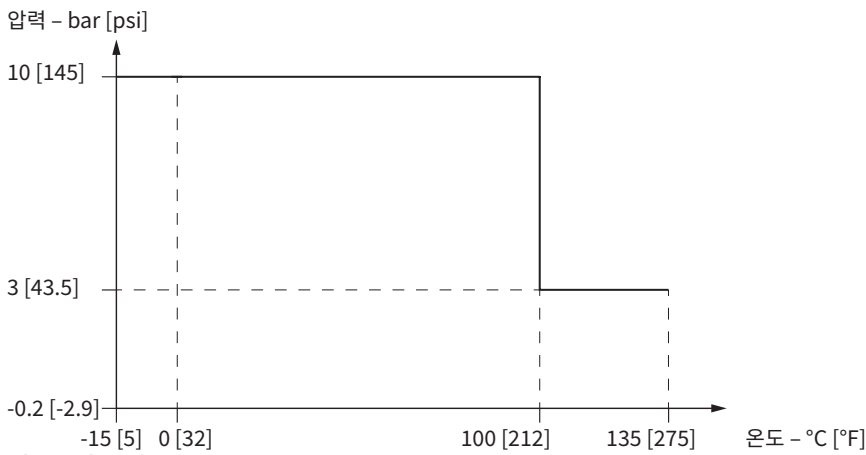
pH:	0 ~ 14(pH값과 온도가 모두 높은 경우 수명 감소)
온도:	-15 ... 135 °C (5 ... 275 °F)
온도 감지기	Pt1000
상대 압력:	-0.2 ... 10 bar (100 °C/212 °F), 0 ... 3 bar (135 °C/275 °F)
기준 전극 시스템:	Ag/AgCl
전해질:	젤 타입 전해질
개방구:	세라믹 막 (1 x)
센서 재질 (pH):	ISFET 칩
매질 접촉부의 재질:	PEEK, EPDM(모두 FDA 등급)
길이:	120 mm/225 mm
공정 체결:	PG 13.5
센서 연결부:	Memosens

치수 도면



pH 센서 SE547

압력-온도 그래프



제품군의 구성

센서	길이	주문 번호
pH 센서 SE547	120 mm	SE547N/1-NMSN-A2
	225 mm	SE547N/2-NMSN-A2
액세서리	길이	주문 번호
Memosens 케이블	3 m	CA/MS-003NAA
	5 m	CA/MS-005NAA
	10 m	CA/MS-010NAA
	20 m*)	CA/MS-020NAA
방폭용 Memosens 케이블	3 m	CA/MS-003XAA
	5 m	CA/MS-005XAA
	10 m	CA/MS-010XAA
	20 m*)	CA/MS-020XAA
CaliMat 완충액 (20 °C)	수량	주문 번호
pH 값 2.00 ± 0.02	250 ml	CS-P0200/250
	1000 ml	CS-P0200/1000
	3000 ml	CS-P0200/3000
pH 값 4.00 ± 0.02	250 ml	CS-P0400/250
	1000 ml	CS-P0400/1000
	3000 ml	CS-P0400/3000
pH 값 7.00 ± 0.02	250 ml	CS-P0700/250
	1000 ml	CS-P0700/1000
	3000 ml	CS-P0700/3000
pH 값 9.00 ± 0.02	250 ml	CS-P0900/250
	1000 ml	CS-P0900/1000
	3000 ml	CS-P0900/3000
pH 값 12.00 ± 0.05	250 ml	CS-P1200/250
MemoSuite		주문 번호
Memosens 센서 관리용 소프트웨어	기본판(교정)	SW-MS1400-B
	고급판(교정, 진단, 기록)	SW-MS1400-A

*) 더 큰 길이는 별도로 요청