



Poliertes Edelstahl für Pharma- und Lebensmittelanwendungen



Pulverbeschichteter Stahl für korrosive Umgebungen

## Uniclean 900

**Die elektropneumatische Steuerung zur vollautomatischen pH-Messung und Reinigung.**

### Höchste Verfügbarkeit der Messstelle: Kalibrieren ohne Prozessunterbrechung, auch bei Messung direkt im Druckbehälter

Da der Sensor zur Kalibrierung nicht ausgebaut wird, kann der Prozess ohne Unterbrechung weiterlaufen. Messungen direkt im Druckbehälter oder in der Hauptleitung sind damit problemlos. Aufwendige und absperrebare Bypassleitungen entfallen, die Messgenauigkeit steigt.

### Wartungsarm

Vollautomatische Kalibrierung des Sensors in frei parametrierbaren Zeitintervallen ohne Prozessunterbrechung. Zwei Pufferlösungen werden automatisch in die Kalibrierkammer gepumpt. Lediglich die Pufferflaschen müssen noch nachgefüllt werden. Einfache Bedienung durch Volltextmenüführung in zahlreichen Sprachen. Grafische Elemente erleichtern das schnelle Erfassen des Gerätezustands. Mehr Sicherheit durch geführte Kalibrierautomatik.

### Kostengünstig

Verschleiß- und wartungsarme Pumpen mit extrem geringem Pufferverbrauch.

### Hohe Sensorstandzeiten auch in kritischen Prozessen

Bei aggressiven Medien oder hohen Prozesstemperaturen ruht der Sensor in der Kalibrierkammer und wird nur kurzzeitig zur Messung in den Prozess eingefahren. Dieses Verfahren verlängert die Lebensdauer des Sensors entscheidend.

### Einfache und sichere Messung auch in stark verschmutzten Medien

Reinigung und Spülung des Sensors erfolgen in frei parametrierbaren Zeitintervallen. Reinigungsflüssigkeit und Wasser werden automatisch in die Kalibrierkammer gepumpt, Ausbau und manuelle Reinigung des Sensors entfallen.

### Moderne Feldbus-Anbindung

Eine direkte Einbindung des Uniclean-Systems in ein Feldbus-Netzwerk ist durch die Schnittstellen zu PROFIBUS PA oder Foundation Fieldbus möglich. Natürlich auch unter Ex-Bedingungen.

### Universelle Adaption an Wechselarmaturen

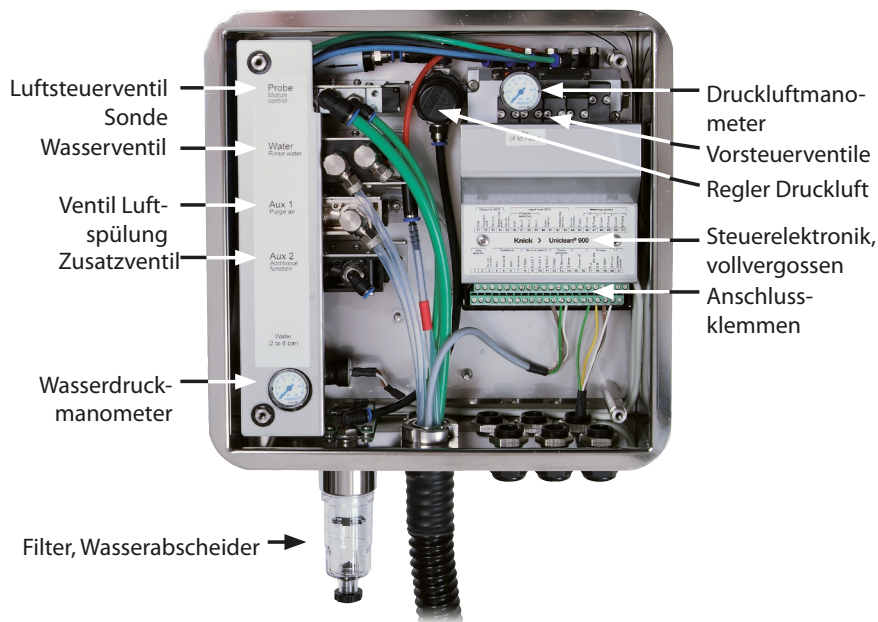
Durch die modulare Struktur von Uniclean können beliebige Wechselarmaturen eingesetzt werden. Optimale Funktionalität wird durch den Einsatz mit den Sensorschleusen Ceramat und SensoGate erreicht.

### Übersichtlicher und sicherer Aufbau

Alle Features zum reibungslosen, wartungsarmen und sicheren Betrieb sind bereits im Basislieferumfang enthalten: Wasserdruckmanometer und Serviceschalter mit Warnmeldung und Rückmeldung der tatsächlichen Schleusenstellung, Luftfilter und Wasserabscheider, Überflutungssensor im Gehäuse mit Warnmeldung.

# Uniclean 900

## Innerer Aufbau



**Die Ventilbaugruppen sind modular erweiterbar.**

## Die Fakten

- geräteübergreifendes, einheitliches Gehäusekonzept
- modularer Aufbau, praktisch an jede Messaufgabe anpassbar
- leichte Montage und Nachrüstbarkeit
- hygienische Ausführung (Edelstahl, poliert) oder korrosionsfest (pulverbeschichteter Stahl)
- geringer Wartungsaufwand durch innovative Pumpentechnik und äußerst geringen Medienverbrauch
- zeitgesteuertes Reinigen
- Reinigung mit Wasser und zusätzlicher Reinigungslösung
- niedriger Wartungsaufwand durch automatische Reinigung
- keine Unterbrechung der Produktion zur Reinigung des Sensors
- Einsatz in Ex-Bereich Zone 1 (aller Systemkomponenten)
- längere Standzeiten des Sensors durch Kurzzeitmessung und regelmäßige Reinigung
- sofortige Messbereitschaft nach Produktionsunterbrechung durch sichere Lagerung des Sensors in Flüssigkeit
- Sicherheit durch Überwachung der Druckluft- und Wasserversorgung, der Sondenposition und des Füllstandes der Reinigungslösung

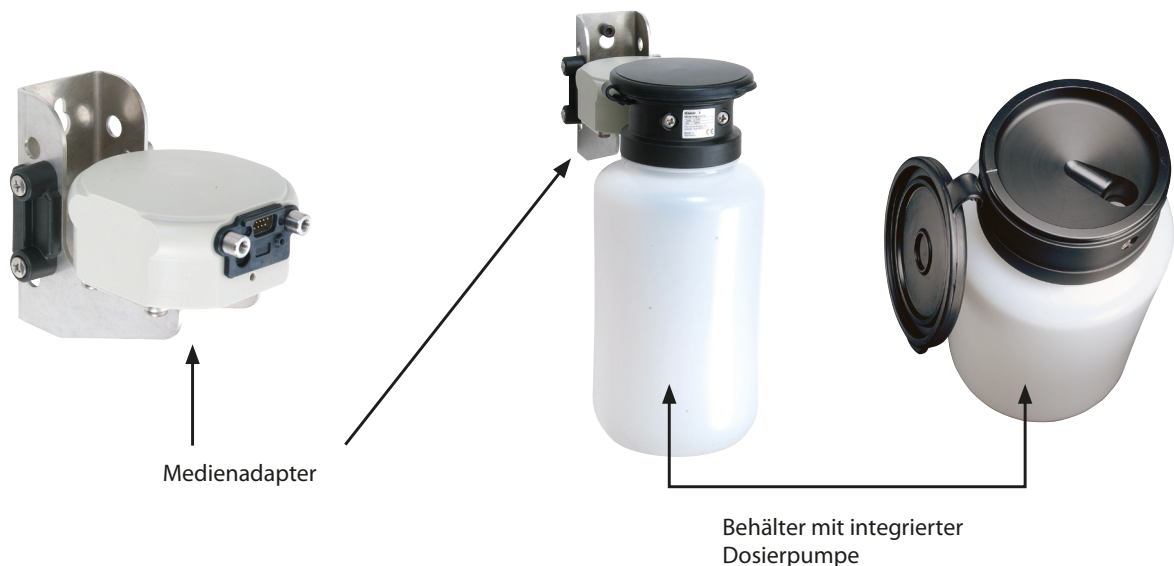
**Neuartiges innovatives Pumpenkonzept für geringe Wartungskosten**

- keine üblichen Kolben/Zylinder
- keine bewegte Mechanik
- kein Verschleiß
- keine gespeicherte Energie im Sinne von ATEX 94/9/EG



**Modulare Flexibilität für einfachste Anpassung**

- Die Puffer- bzw. Reinigungslösungsbehälter (3,5 l) sind als aktive, autarke Baugruppen mit integrierter Pumpe beliebig austauschbar,
- einfaches Nachfüllen des Puffers oder Reinigers, ohne Entfernung der Pumpe
- Die Pumpenmodule werden vom System automatisch erkannt,
- der Verschluss erfolgt über einen Förderkopf mit Gießtrichter und Knöpfdeckel
- Diese neuartige Bauweise bietet eine bisher nicht bekannte Flexibilität und Servicefreundlichkeit.



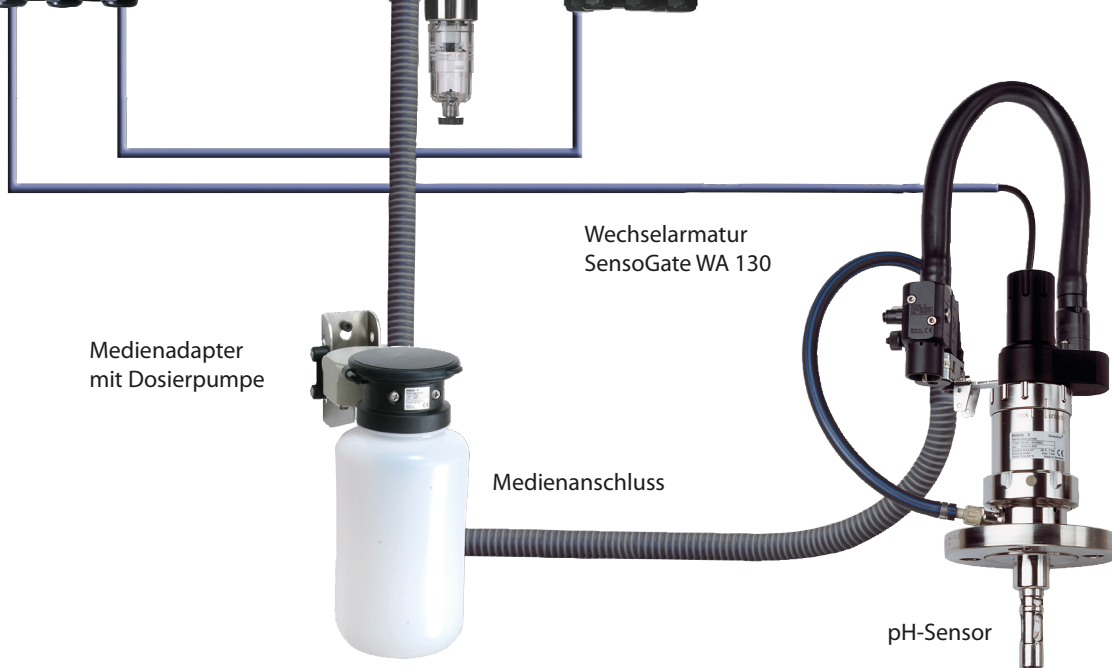
# Uniclean 900

## Übersicht - das komplette System

Analysenmesssystem  
Protos II 4400



Steuerung  
Uniclean 900



Medienadapter  
mit Dosierpumpe

Wechselarmatur  
SensoGate WA 130

Medienanschluss

pH-Sensor

**Technische Daten**

Druckluft	Druckluftqualität gemäß ISO 8573-1:2001	Qualitätsklasse 5.3.3	
	Feststoffklasse	Klasse 5 (max. 40 µm, max. 10 mg/m <sup>3</sup> )	
	Wassergehalt	für Temperaturen ≥ 15 °C:	Klasse 4
		Bei Einsatztemperaturen > 15 °C ist ein Drucktaupunkt von max. 3 °C zulässig	
		für Temperaturen 5 .. 15 °C	Klasse 3
			Drucktaupunkt -20 °C (oder tiefer)
	Ölgehalt	Klasse 3 (max. 1 mg/m <sup>3</sup> )	
	zulässiger Druckbereich	4 ... 10 bar	
	Betriebsdruck	4 ... 7 bar	
	Wechselarmatur		
	Drucküberwachung	automatische Überwachung, Meldung	
	Anschluss	¼"-Innengewinde	
	Luftverbrauch	max. 300 l/min bei Betätigung der Wechselarmatur	
	min. Lufttemperatur	5 °C	
Spülwasser	gefiltert 100 µm		
	zul. Druckbereich	2 ... 6 bar	
	Temperaturbereich	5 ... 65 °C	
	Drucküberwachung	automatische Überwachung, Meldung	
	Anschluss	¼"-Innengewinde und ¾"-Außengewinde	
Medienadapter	Steckanschluss für Dosierpumpe		
	Material	PP-H, EPDM (opt. FKM)	
	Schutzart	IP 65	
	Gewicht	ca. 2 kg	
	Montage	Wand oder Mastmontage (Option)	
	Gewicht	ca. 2 kg	
Dosierpumpe	für Reinigungsflüssigkeit		
	nutzbarer Flascheninhalt	3,5 l	
	max. Förderhöhe	10 m	
	Fördermenge	25 cm <sup>3</sup> /Hub	
	Füllstandsüberwachung	Uniclean-Netzdiagramm sowie NAMUR-Meldungen: Wartungsbedarf und Ausfall	
	Material	PP, PE, EPDM (optional FKM), Rückschlagventile Glas, HC4	
	Schutzart	IP 65	
	Abmessungen	150 x 150 x 340 mm mit 3,5-l-Flasche	
	Gewicht	ca. 1,5 kg (mit leerem 3,5-l-Behälter)	

# Uniclean 900

## Technische Daten

Power	Speisung durch Protos-Modul PHU 3400(X)-110	6,8 V ( $\pm 10\%$ ) / 15 mA
	oder durch externe Hilfsenergiequelle	15 ... 30 V / 20 mA
Anschluss		
Klemmen, Anschlussquerschnitt max 2,5 mm <sup>2</sup> (konfektioniertes Verbindungskabel zum Protos, Länge 10 m)		
RS 485	Kommunikation mit Protos-Modul PHU 3400(X)-110 oder externem Steuerrechner (z. B. PLS)	
	Übertragung	1200 Baud / 8 Data Bit / 1 Stop Bit / Parity Odd
Anschluss		
Klemmen, Anschlussquerschnitt max 2,5 mm <sup>2</sup> (konfektioniertes Verbindungskabel zum Protos, Länge 10 m)		
DCS-Eingang (passiv) Measuring / Service	Messen/Service	
	Schaltspannung	0 ... 2 V AC/DC      inaktiv (Messen) 10 ... 30 V AC/DC      aktiv (Service)
Anschluss		
Klemmen, Anschlussquerschnitt max 2,5 mm <sup>2</sup> (konfektioniertes Verbindungskabel zum Protos, Länge 10 m)		
DCS-Eingang (passiv) Auto / Manual	Automatik gesperrt	
	Schaltspannung	0 ... 2 V AC/DC      inaktiv (automatische Intervalle freigegeben) 10 ... 30 V AC/DC      aktiv (automatische Intervalle gesperrt)
Anschluss		
Klemmen, Anschlussquerschnitt max. 2,5 mm <sup>2</sup>		
DCS-Eingänge (passiv) Bin1 ... 3	Programmwahl 1 ... 6	
	Schaltspannung	0 ... 2 V AC/DC      inaktiv 10 ... 30 V AC/DC      aktiv
Anschluss		
Klemmen, Anschlussquerschnitt max. 2,5 mm <sup>2</sup>		
DCS-Ausgänge (passiv) (Program runs, Service, Measuring/Alarm)	Rückmeldungen	Programm läuft, Service, Messen elektronische Schaltkontakte, potentialfrei, untereinander verbunden
	Spannungsabfall	< 1,2 V
Anschluss		
Klemmen, Anschlussquerschnitt max. 2,5 mm <sup>2</sup>		
Explosionsschutz	siehe EU-Baumusterprüfbescheinigung und EU-Konformitätserklärung bzw. <a href="http://www.knick.de">www.knick.de</a>	
EMV	DIN EN 61326	
Blitzschutz	DIN EN 61000-4-5,	Installationsklasse 2
Schutz gegen gefährliche Körperströme	nach EN 61010	

**Technische Daten**

Umgebungsbedingungen	Umgebungstemperatur	5 ... 55 °C	(Ex: 5 ... +50 °C)
		(anderer Temperaturbereich auf Anfrage)	
	Transport-/ Lagertemperatur	-20 ... +70 °C	
	relative Feuchte	10 ... 95 %	nicht kondensierend
Gehäuse		Unical 9000 S	Edelstahl A2, poliert
		Unical 9000 C	Edelstahl A2, beschichtet
Montage	Wandmontage und Mastmontage (siehe Maßzeichnung)		
Abmessungen	B x H x T	ca. 320 x 400 x 120 mm	
Schutzart	IP 65/NEMA 4X		
Kabeldurchführungen	Kabelverschraubungen 6 Stück M20 x 1,5 Durchbrüche für NPT ½; bzw. Rigid Metallic Conduit		

# Uniclean 900

## Lieferprogramm

Grundgerät	Uniclean	900 -	<input type="checkbox"/>	<input type="checkbox"/>	<input type="checkbox"/>	<input type="checkbox"/>	<input type="checkbox"/>	<input type="checkbox"/>	<input type="checkbox"/>	<input type="checkbox"/>	<input type="checkbox"/>	<input type="checkbox"/>	<input type="checkbox"/>	<input type="checkbox"/>	<input type="checkbox"/>
Explosionsschutz	für ATEX/IECEx/Nepsi Zone 1 ohne		X												
Gehäuse	Stahl, beschichtet Edelstahl, poliert		N	C											
Medienanschluss (Wasserspülung)	5 m (Dichtungsmaterial FKM)	1			0	0									
	10 m (Dichtungsmaterial FKM)	2			0	0									
	15 m (Dichtungsmaterial FKM)	5			0	0									
Medienanschluss (Wasserspülung und Reiniger)	5 m (Dichtungsmaterial FKM)	3			1/A										
	10 m (Dichtungsmaterial FKM)	4			1/A										
	14 m (Dichtungsmaterial FKM)	7			1/A										
	17 m (Dichtungsmaterial FKM)	6			1/A										
Medienanschluss	5 m (Dichtungsmaterial EPDM)	C			1/A										
	10 m (Dichtungsmaterial EPDM)	D			1/A										
	14 m (Dichtungsmaterial EPDM)	G			1/A										
	17 m (Dichtungsmaterial EPDM)	F			1/A										
Medieninterface	mit (Interface für Standardsonden)	1													
	ohne (für WA 130, 150, 154, 160)	0													
Medienadapter mit Steckplatz	mit (Dichtungsmaterial FKM)				1										
	mit (Dichtungsmaterial EPDM)				A										
	ohne				0										
Mediensteckplatz	Dosierpumpe mit Leerflasche 3,5 Liter (EPDM)				2										
	Dosierpumpe mit Leerflasche 3,5 Liter (FKM)				B										
	keine Bestückung				0										
Zusatzpaket Luftspülung	mit						C								
	ohne						N								
Zusatzpaket ext. Ventil	mit							E							
	ohne							N							
Spezialausführung	ohne									0	0	0			
	mit Schutzschrank, non-Ex									1	0	0			
	mit Schutzschrank und Heizung, non-Ex									2	0	0			
	mit Schutzschrank, Ex									3	0	0			
	mit Schutzschrank und Heizung, Ex									4	0	0			



**Zubehör**

**Zubehör**

**Bestell-Nr.**

Mastmontagesatz für Uniclean 900	ZU 0601
Mastmontagesatz für Medienadapter	ZU 0606
Anschlussset für Uniclean 900 (Wasser und Luft)	ZU 0656
Chemiepumpe (Zusatzpaket ext. Ventil Aux 2 / ZU 0588 erforderlich)	ZU 0741
Anschluss externer Reiniger	ZU 0956

**Ersatzteile**

**Ersatzteile + Nachrüstteile für Uniclean 900**

**Bestell-Nr.**

Medienanschluss Spül, 5 m (Dichtungen FKM)	ZU 0572/1
Medienanschluss Spül, 5 m (Dichtungen EPDM)	ZU 0572/2
Medienanschluss Spül, 10 m (Dichtungen FKM)	ZU 0573/1
Medienanschluss Spül, 10 m (Dichtungen EPDM)	ZU 0573/2
Medienanschluss Spül, 15 m (Dichtungen FKM)	ZU 0652/1
Medienanschluss Spül, 15 m (Dichtungen EPDM)	ZU 0652/2
Medienanschluss Spül + Reiniger, 5 m (Dichtungen FKM)	ZU 0574/1
Medienanschluss Spül + Reiniger, 5 m (Dichtungen EPDM)	ZU 0574/2
Medienanschluss Spül + Reiniger, 10 m (Dichtungen FKM)	ZU 0575/1
Medienanschluss Spül + Reiniger, 10 m (Dichtungen EPDM)	ZU 0575/2
Medienanschluss Spül + Reiniger, 14 m (Dichtungen FKM)	ZU 0932/1
Medienanschluss Spül + Reiniger, 14 m (Dichtungen EPDM)	ZU 0932/2
Medienanschluss Spül + Reiniger, 17 m (Dichtungen FKM)	ZU 0653/1
Medienanschluss Spül + Reiniger, 17 m (Dichtungen EPDM)	ZU 0653/2
Medieninterface für Standardsonden	ZU 0576
Dosierpumpe (PP, FKM) mit Leerflasche 3,5 l	ZU 0580/1
Dosierpumpe (PP, EPDM) mit Leerflasche 3,5 l	ZU 0580/2
Dosierpumpe (PP, FKM) mit Leerflasche 3,5 l, Ex	ZU 0580 X/1
Dosierpumpe (PP, EPDM) mit Leerflasche 3,5 l, Ex	ZU 0580 X/2
Zusatzpaket Luftspülung	ZU 0587
Zusatzpaket Aux2	ZU 0588
Medienadapter (Dichtungen FKM)	ZU 0715/1
Medienadapter (Dichtungen EPDM)	ZU 0715/2
Medienadapter, Ex (Dichtungen FKM)	ZU 0715 X/1
Medienadapter, Ex (Dichtungen EPDM)	ZU 0715 X/2
Ersatzteilset Manometer (Anzeige Wasserdruck)	ZU 0984

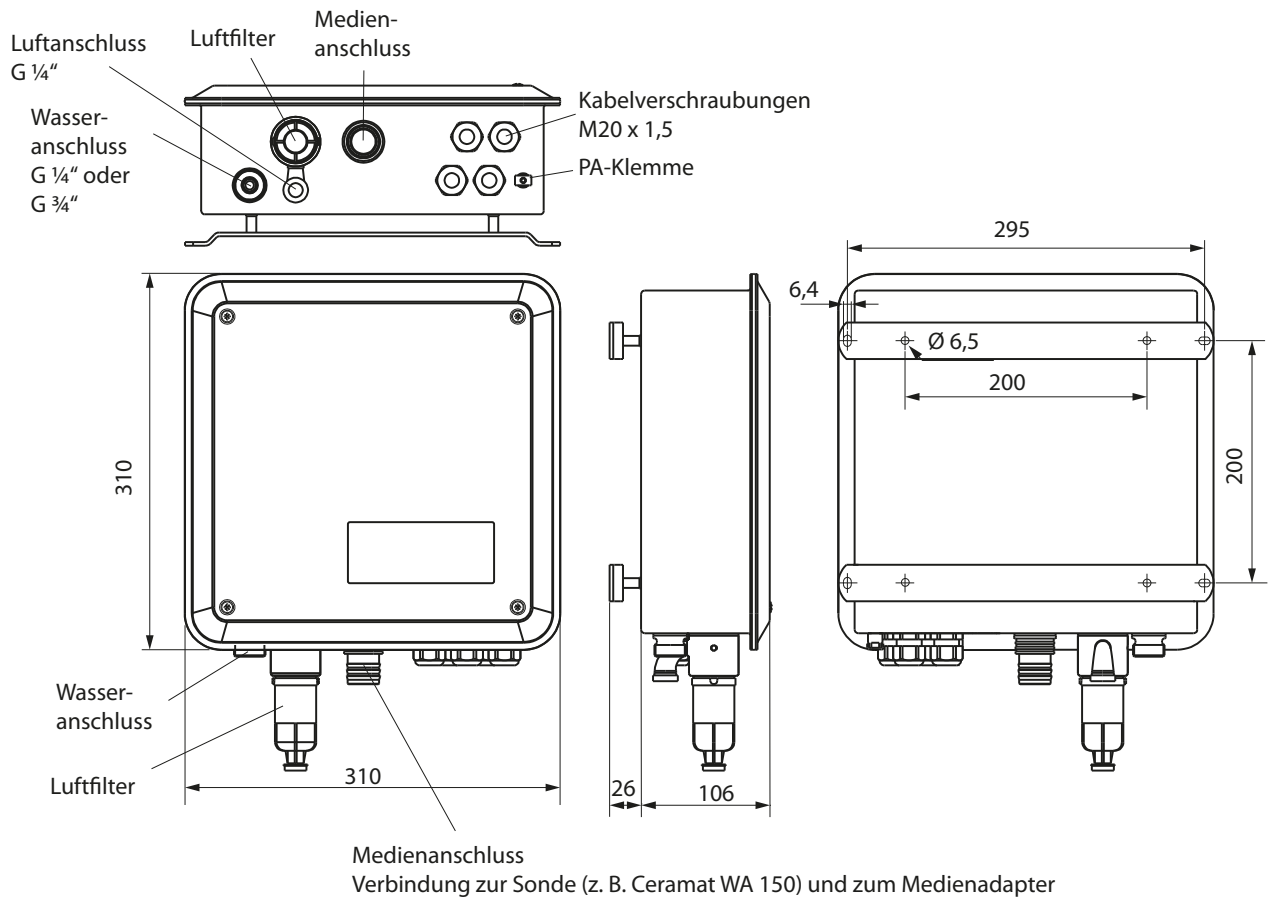
# Uniclean 900

## Serviceteile

<b>Serviceteile für Uniclean 900</b>	Bestell-Nr.
Druckschalter Luft	ZU 0632
Druckschalter Wasser	ZU 0633
Sondenventil komplett	ZU 0634
Wasserventil	ZU 0714
Sensorausbausicherung komplett	ZU 0644
Luftspülventil komplett	ZU 0636
Aux 2 Ventil komplett	ZU 0637
Piezovenil für Ventilblock	ZU 0638
Dichtung Steckplatz am Medienadapter (EPDM)	ZU 0639
Filtereinsatz (5 ... 10 µm)	ZU 0640
Ersatzfiltergehäuse	ZU 0641
Baugruppe Elektronik geprüft, vergossen	ZU 0716
Baugruppe Elektronik geprüft, vergossen, Ex	ZU 0716 X
Kleinteilesset	ZU 0643
Serviceset Multistecker, Dichtungen FKM	ZU 0812/A
Serviceset Multistecker, Dichtungen EPDM	ZU 0812/B
Reedschalterkapsel kurz (Serviceteil für Multistecker)	ZU 0813/1

Maßzeichnungen

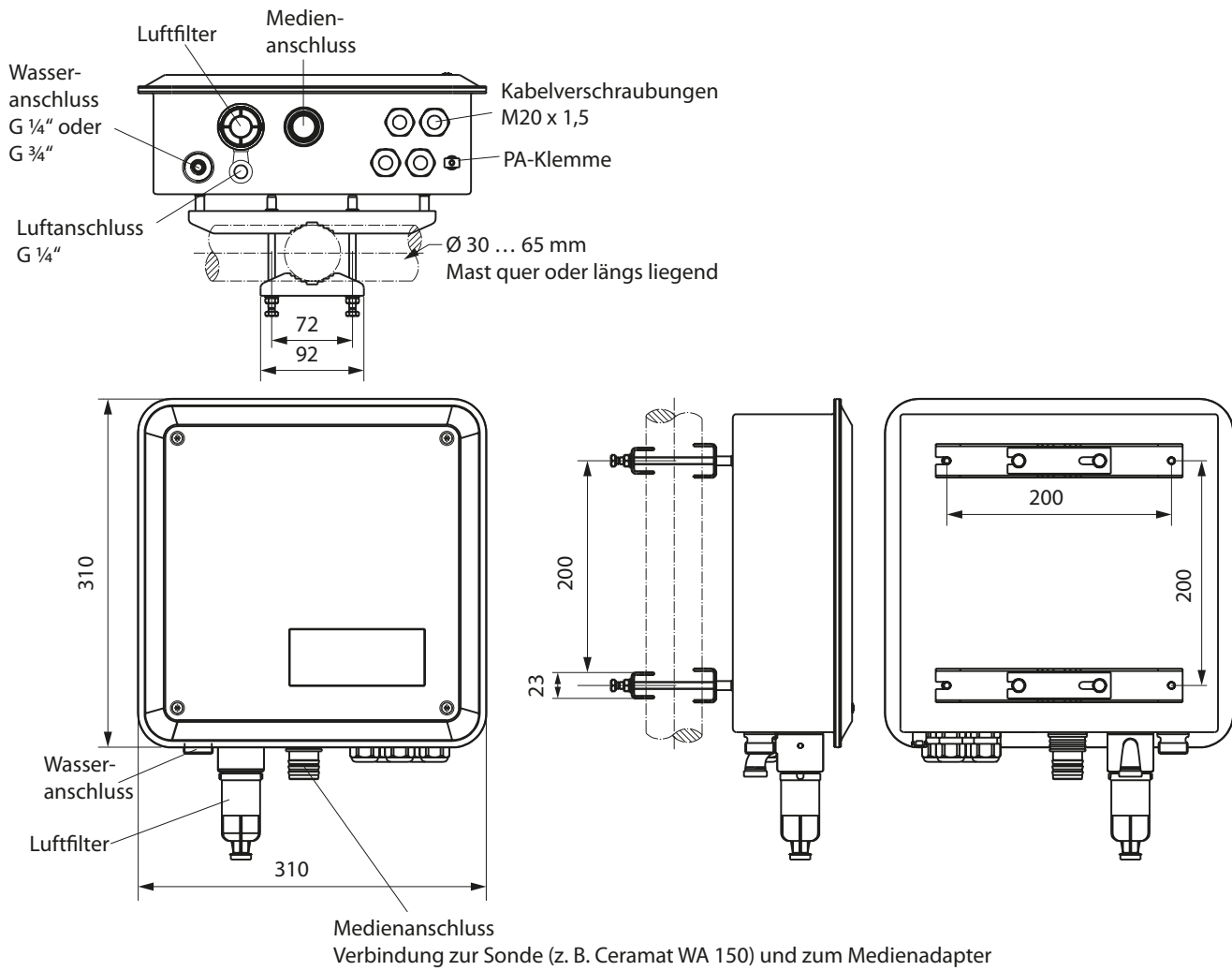
Wandmontage



# Uniclean 900

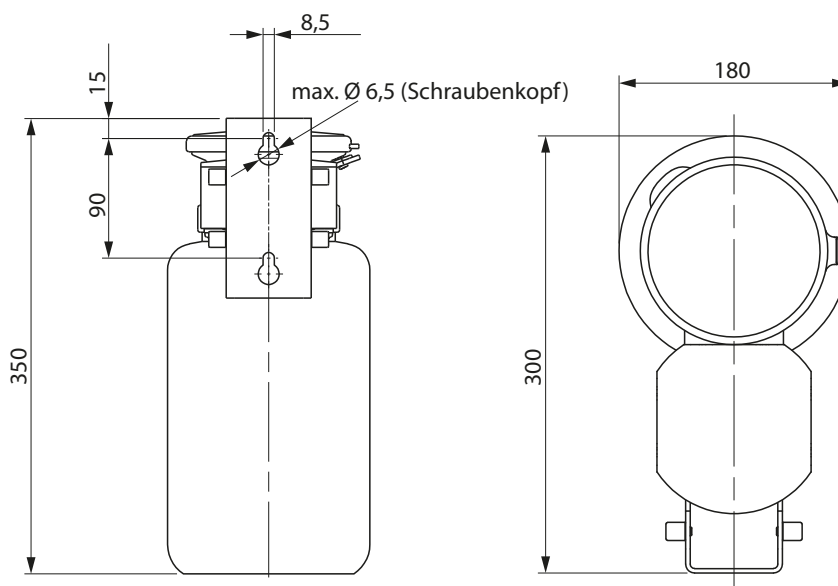
## Maßzeichnungen

### Mastmontage



Maßzeichnungen

Medienadapter



# Uniclean 900

## Klemmenbelegung

