

DE 2018 Änderungen vorbehalten  
 Version: 1.0  
 Dieses Dokument wurde am 07.082018 erstellt.  
 Aktuelle Betriebsanleitungen finden Sie zum Herunterladen auf  
 der Webseite unter dem entsprechenden Produkt.

ZU 0741/1

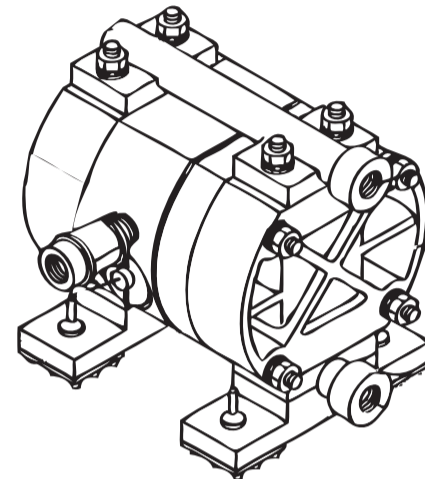
Deutsch

Chemiepumpe für Sondensteuerungen  
 Unclean 900(X), Unical 9000(X)



**Knick**  
**Elektronische Messgeräte**  
**GmbH & Co. KG**

Beuckestraße 22, 14163 Berlin,  
 Germany  
 Phone: +49 30 80191-0  
 Fax: +49 30 80191-200  
 info@knick.de • www.knick.de



www.knick.de

### Sicherheit

Das Kapitel Sicherheit stellt dem Anwender notwendige Informationen zum sicheren Betrieb der Chemiepumpe zur Verfügung. Bei Fragen rund um das Thema Sicherheit kontaktieren Sie die Knick Elektronische Messgeräte GmbH & Co. KG.

**Hinweis:** Beachten Sie die Sicherheitshinweise und technischen Daten in der Bedienungsanleitung der Fa. Yamada.

### Bestimmungsgemäßer Gebrauch

Die Chemiepumpe ZU 0741/1 dient zur Förderung von Reinigern, welche nicht kompatibel zur Standardpumpe aus PP und EPDM bzw. Viton sind. Die Nutzung der Chemiepumpe ist nur bei Einhaltung der in den technischen Daten genannten Bedingungen zugelassen.

Sollten Sie den bestimmungsgemäßen Gebrauch, den Einsatzbereich oder das Anwendungsgebiet nicht eindeutig beurteilen können, kontaktieren Sie vor Gebrauch den Anlagenbetreiber oder die Knick Elektronische Messgeräte GmbH & Co. KG.

### WARNUNG!

Beim Pumpen von heißen, brennbaren, stark säurehaltigen, usw. Flüssigkeiten mit dieser Chemiepumpe könnten diese Flüssigkeiten an Anschlussstutzen oder Zuleitungen austreten oder herauspritzen. Risikoanalyse durchführen und Vorsichtsmaßnahmen ergreifen.

### Anwendungsgebiete

Die Chemiepumpe ZU 0741/1 wurde für den industriellen Einsatz entwickelt. Die Anwendungsgebiete entsprechen denen der Sondensteuerung.

### Anforderungen an das Personal

Installation, Inbetriebnahme, Betrieb, Instandhaltung und Außerbetriebnahme der Chemiepumpe dürfen ausschließlich durch vom Betreiber autorisiertes, im Umgang mit der Chemiepumpe unterwiesenes Fachpersonal ausgeführt werden.

Abhängig vom Einsatzgebiet der Chemiepumpe hat der Betreiber eine ausreichende, landestypische Qualifikation des Personals sicherzustellen.

### Empfohlene Qualifikationen des Personals

- Fachkraft für Produktions- und Industrieanlagen
- Herstellung, Erweiterung, Umbau und Sicherstellung der Betriebsfähigkeit von technischen Systemen
- Inbetriebnahme, Einrichtung und Bedienung von Maschinen und Anlagen
- Messung, Steuerung und Regelung von Prozessen
- Feststellung und Behebung von Störungszuständen
- Wartung, Inspektion und Instandsetzung von Maschinen, Anlagen und Betriebsmitteln

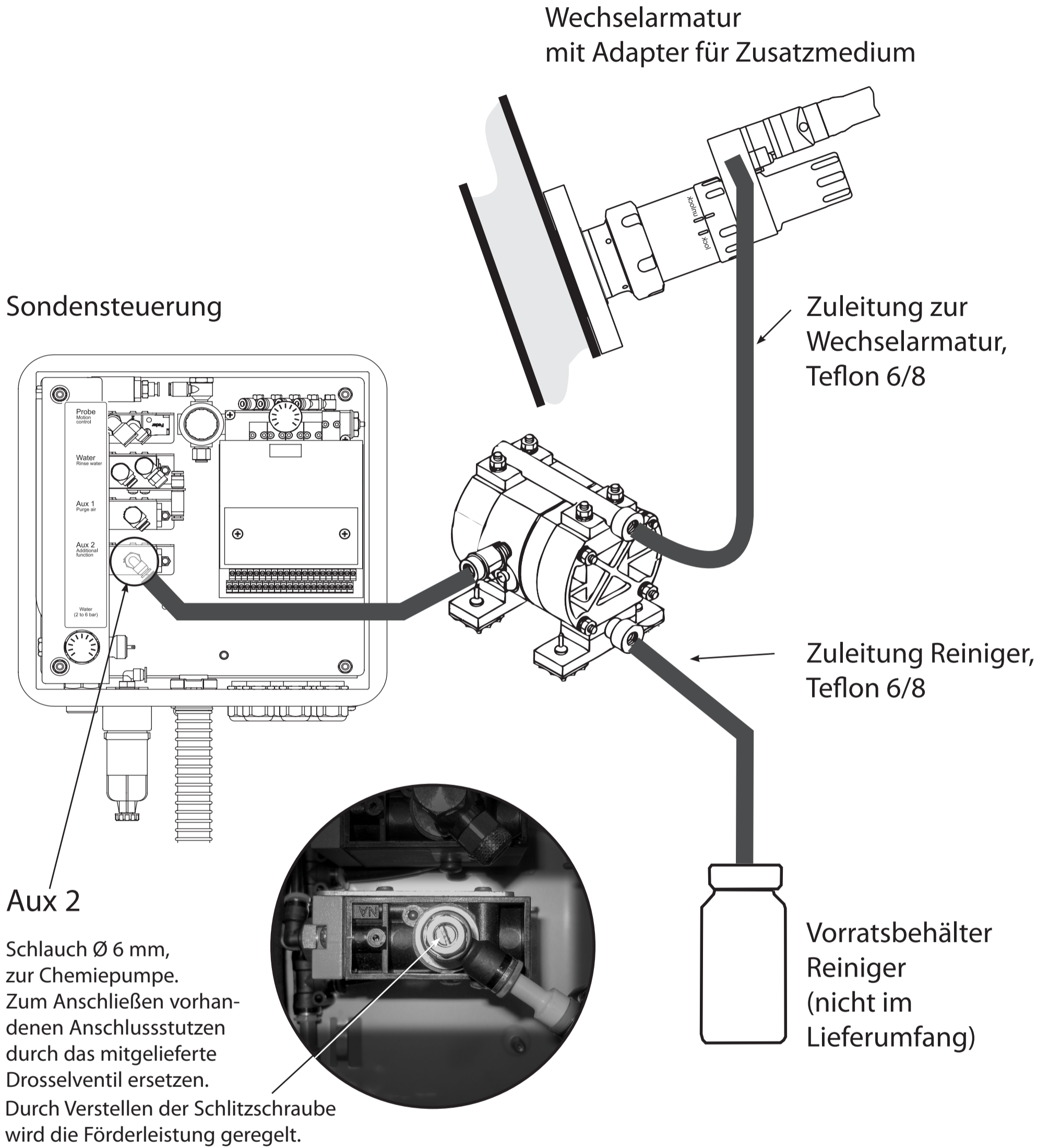
### Technische Daten

Anschlussgröße Medium:	Verschraubung für Schlauch 8/6 x 1
Anschluss Druckluft:	Schlauchnippel für Gewebeschauch NW 6
Material Gehäuse:	Edelstahl (316)
Material Membran:	PTFE
Material Rückschlagventile:	PTFE
Fördermenge:	20 ml/Hub (Hubfrequenz einstellbar über Drosselventil)
Mediumdruck:	max. 7 bar
Druckluftversorgung:	4 bar ... 7 bar
Trockenansaugung:	max. 1,5 m
Abmaße B x H:	156 x 181 mm
Nettogewicht:	4 kg
Thermische Beständigkeit:	bis 60 °C

### Besondere Merkmale

- ATEX-Zulassung 112 GD 118/IIC 95 °C (siehe Dokumentation zur Pumpe Typ NDP-5-FST der Fa. Yamada)
- Medienberührte Werkstoffe PTFE, Edelstahl (1.4408, 1.4401)
- Druckluftbetrieben, selbstrepetierend
- Antistatik-Ausstattung
- Anschluss direkt an das Aux 2-Ventil der Sondensteuerung und damit direktes Einbinden in Unical-/Unclean-Programme
- Set komplett zum Anschluss an SensoGate WA 130 mit Anschluss Option C (integrierter Anschluss für Zusatzmedien)
- Zum Anschluss an Ceramat mit ZU0654/ZU0655 „Adapter für Zusatzmedien“

# Anschluss der Chemiepumpe



Wechselarmatur  
mit Adapter für Zusatzmedium

Sondensteuerung

Zuleitung zur  
Wechselarmatur,  
Teflon 6/8

Zuleitung Reiniger,  
Teflon 6/8

Vorratsbehälter  
Reiniger  
(nicht im  
Lieferumfang)

Aux 2

Schlauch Ø 6 mm,  
zur Chemiepumpe.  
Zum Anschließen vorhan-  
denen Anschlussstutzen  
durch das mitgelieferte  
Drosselventil ersetzen.  
Durch Verstellen der Schlitzschraube  
wird die Förderleistung geregelt.

**EN** 2018 Subject to change  
Version: 1.0  
This document was last updated on August 07, 2018  
The latest user manuals are available for download on our website under the corresponding product description.

ZU 0741/1

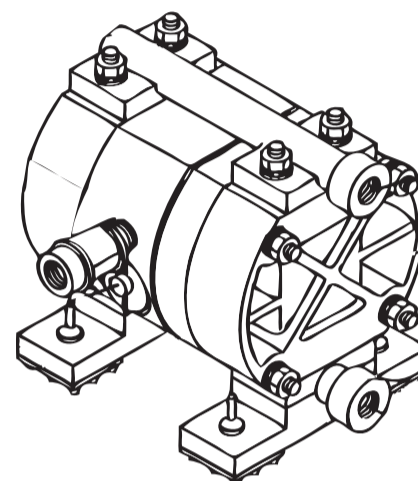
English

Chemical pump for Probe Controllers  
Uniclean 900(X), Unical 9000(X)



**Knick**  
**Elektronische Messgeräte**  
**GmbH & Co. KG**

Beuckestraße 22, 14163 Berlin,  
Germany  
Phone: +49 30 80191-0  
Fax: +49 30 80191-200  
info@knick.de • www.knick.de



www.knick.de

### Safety

The Safety chapter provides you with information required for safely operating the chemical pump. Please contact Knick Elektronische Messgeräte GmbH & Co. KG if you have any questions concerning safety.

**Note:** Observe the warnings and cautions and specifications given in the operation manual of Yamada.

### Intended Use

The ZU 0741/1 chemical pump is used for pumping cleaning agents which are not compatible with the standard pumps made of PP and EPDM or Viton, resp. Using the pump is only permitted if the conditions specified in the technical data are complied with.

If you are unable to clearly assess the intended use, the operating conditions or the area of application, contact the operating company or Knick Elektronische Messgeräte GmbH & Co. KG before using the pump

### WARNING!

When this pump is used for pumping hot, combustible, strongly acidic or other hazardous liquids, these liquids might leak or spurt out of the joining pieces or the inlet tubes. Perform a risk analysis and take appropriate precautions.

### Areas of Application

The ZU 0741/1 chemical pump was designed for industrial use. The areas of application are the same as for the probe controller.

### Personnel Requirements

Installation, commissioning, operation, maintenance and shutdown of the chemical pump shall only be performed by personnel authorized by the operating company and specially trained for handling and operating the chemical pump.

Depending on the area of application, the operator must ensure that the personnel are adequately qualified, in line with national standards.

### Recommended Qualifications of Personnel

- Specialist for production and industrial plants
- Production, expansion, conversion and safeguarding of the operability of technical systems
- Commissioning, installation and operation of machines and systems
- Measurement and control of processes
- Detection and elimination of malfunctions
- Maintenance, inspection and repair of systems, machinery and equipment

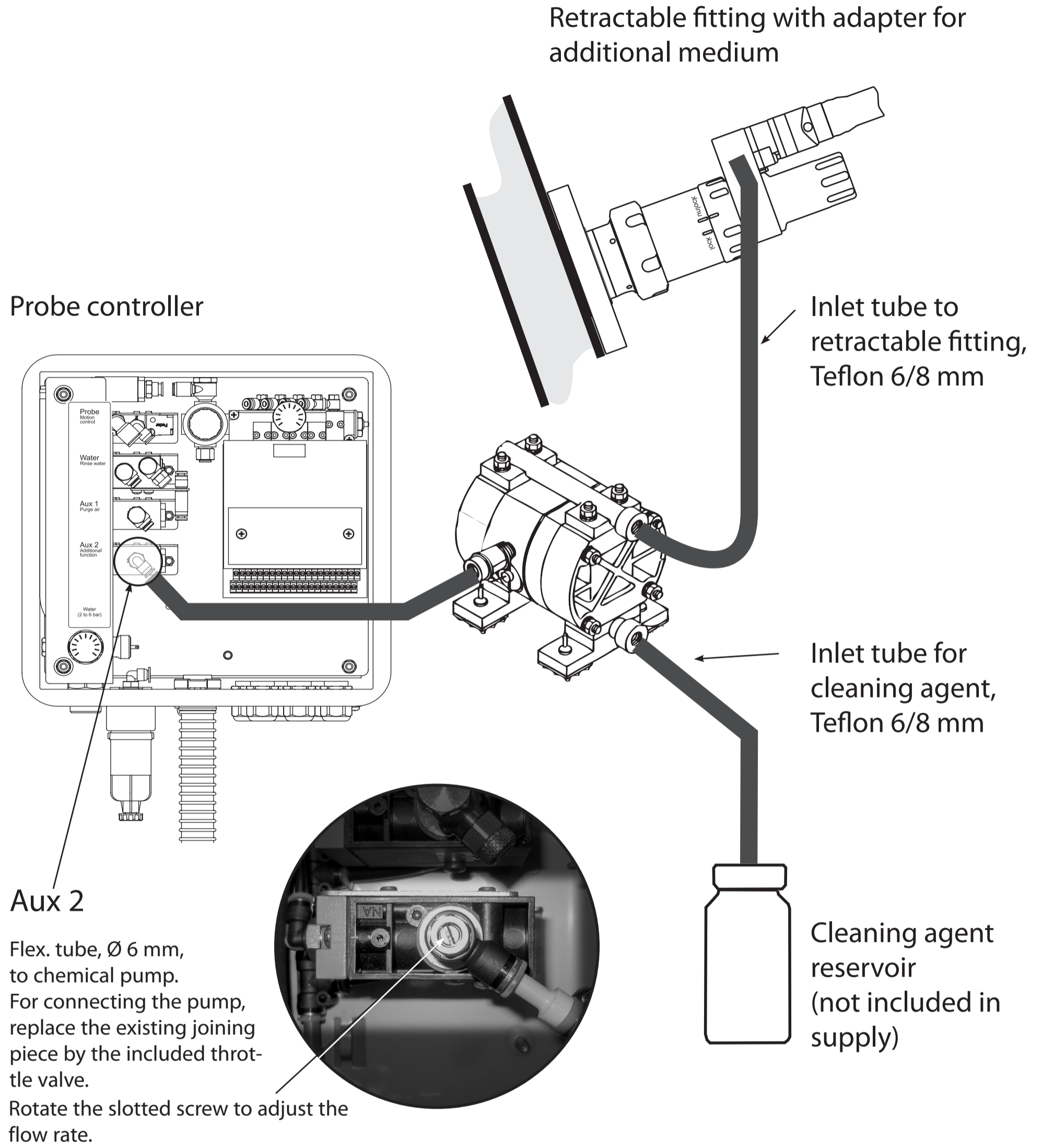
### Specifications

Size of media connection:	Coupling for 8/6 x 1 mm tube
Compressed air connection:	Connection nipple for fabric tube, NW 6 mm
Housing material:	Stainless steel (316)
Membrane material:	PTFE
Material of check valves:	PTFE
Displaced volume:	20 ml/stroke (stroke frequency adjustable via throttle valve)
Pressure of medium:	Max. 7 bar
Compressed-air supply:	4 bar ... 7 bar
Dry aspiration:	Max. 1.5 m
Dimensions W x H:	156 x 181 mm
Net weight:	4 kg
Thermal resistance:	Up to 60 °C

### Special Features

- ATEX approval 112 GD 118/IIC 95 °C (see documentation for pump model NDP-5-FST of the manufacturer Yamada)
- Wetted parts made of PTFE, stainless steel (1.4408, 1.4401)
- Pneumatically operated, self-repeating
- Antistatic design
- Direct connection to Aux 2 valve of probe controller, allowing direct integration in Unical/Uniclean programs
- Complete set for connection to SensoGate WA130 with Option C connection (integrated connector for additional media)
- For connection to Ceramat with ZU 0654/ZU 0655 "adapter for additional media"

# Connecting the Chemical Pump



FR 2018 Sous réserve de modifications  
Version : 1.0  
Ce document a été créé le 07/08/2018.  
Les manuels utilisateur actuels peuvent être téléchargés sur le site,  
sous le produit correspondant.



**Knick**  
**Elektronische Messgeräte**  
**GmbH & Co. KG**

Beuckestraße 22, 14163 Berlin,  
Germany  
Phone: +49 30 80191-0  
Fax: +49 30 80191-200  
info@knick.de • www.knick.de

### Sécurité

Le chapitre Sécurité donne à l'utilisateur les informations nécessaires pour un fonctionnement sûr de la pompe chimie. Pour toutes questions relatives à la sécurité, prenez contact avec la société Knick Elektronische Messgeräte GmbH & Co. KG.

**Remarque :** Tenir compte des avertissements et consignes de sécurité et des caractéristiques techniques dans le mode d'emploi de la société Yamada.

### Utilisation conforme

La pompe chimie ZU 0741/1 sert à l'acheminement des nettoyeurs non compatibles avec la pompe standard en PP et EPDM ou Viton. L'utilisation de la pompe chimie n'est autorisée qu'en cas de respect des conditions spécifiées dans les caractéristiques techniques.

Si vous ne pouvez pas évaluer de manière univoque l'utilisation conforme, le domaine d'utilisation ou champ d'application, prenez contact avant utilisation avec l'exploitant de l'installation ou bien la société Knick Elektronische Messgeräte GmbH & Co. KG.

### AVERTISSEMENT !

Lors du pompage de liquides chauds, inflammables, suroxydés, etc. avec cette pompe chimie, ces liquides pourraient s'échapper ou être projetés des tubulures de raccordement ou des flexibles d'amenée. Effectuer une analyse des risques et prendre des mesures de précaution.

### Champs d'application

La pompe chimie ZU 0741/1 a été conçue pour une utilisation industrielle. Les champs d'application correspondent à ceux de la commande de sonde.

### Exigences pour le personnel

L'installation, la mise en service, le fonctionnement, l'entretien et la mise hors service de la pompe chimie ne doivent être réalisés que par des techniciens autorisés par l'exploitant et formés pour l'utilisation de la pompe chimie.

Suivant le domaine d'utilisation de la pompe chimie, l'exploitant doit garantir une qualification du personnel suffisante et conforme aux prescriptions locales.

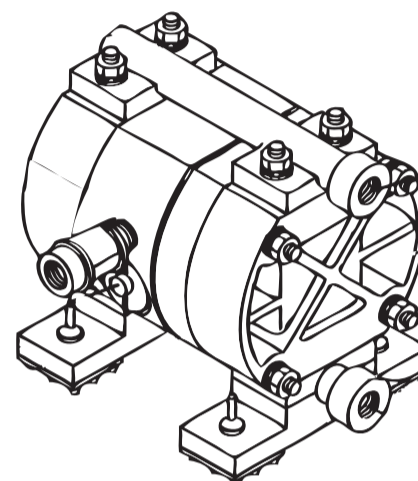
### Qualifications recommandées du personnel

- Technicien pour installations industrielles et de production
- Fabrication, extension, transformation et garantie de la capacité de fonctionnement de systèmes techniques
- Mise en service, configuration et utilisation de machines et installations
- Mesure, commande et régulation de process
- Constatation et élimination d'états de dérangement
- Maintenance, inspection et réparation de machines, installations et équipements

ZU 0741/1

Français

Pompe chimie pour commandes de sonde Uniclean 900(X), Unical 9000(X)



www.knick.de

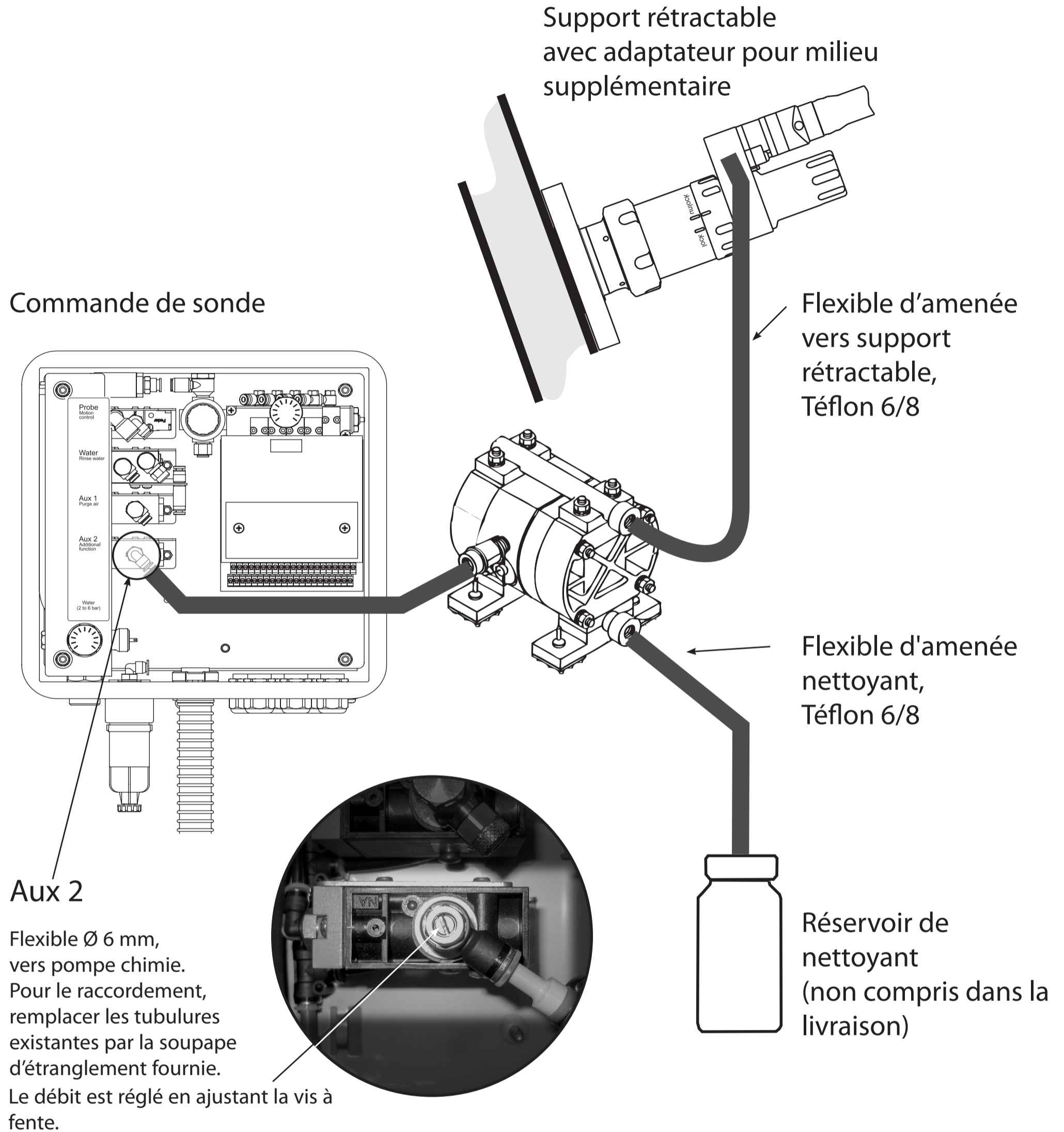
### Caractéristiques techniques

Taille du raccord, milieu :	Raccord vissé pour flexible 8/6 x 1
Raccord d'air comprimé :	Raccord pour flexible en tissu DN 6
Matériau, boîtier :	Acier inoxydable (316)
Matériau, membrane :	PTFE
Matériau, clapets antiretour :	PTFE
Débit :	20 ml/course (fréquence de course réglable via soupape d'étranglement)
Pression du milieu :	max. 7 bar
Alimentation en air comprimé :	4 bar ... 7 bar
Aspiration à sec :	max. 1,5 m
Dimensions L x h :	156 x 181 mm
Poids net :	4 kg
Résistance thermique :	jusqu'à 60 °C

### Caractéristiques particulières

- Homologation ATEX 112 GD 118 /IIC 95 °C (voir documentation relative à la pompe type NDP-5-FST de la société Yamada)
- Matériaux en contact avec le milieu PTFE, acier inoxydable (1.4408, 1.4401)
- Actionnée par air comprimé, auto-répétitive
- Équipement antistatique
- Raccordement direct sur vanne aux. 2 de la commande de sonde et ainsi connexion directe aux programmes Unical/Uniclean
- Kit complet pour raccordement sur SensoGate WA 130 avec option de raccordement C (raccordement intégré pour milieux supplémentaires)
- Pour raccordement au Ceramat avec « adaptateur pour milieux supplémentaires » ZU 0654/ZU 0655

## Raccordement de la pompe chimie



**PT** 2018 • Sujeito a modificações  
 Versão: 1.0  
 A última atualização deste documento foi realizada em 12 de julho de 2018  
 Os manuais do usuário mais recentes estão disponíveis para download em  
 nosso site sob a descrição do produto correspondente.



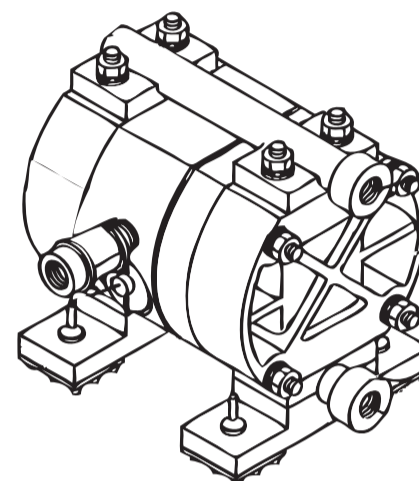
**Knick**  
**Elektronische Messgeräte**  
**GmbH & Co. KG**

Beuckestraße 22, 14163 Berlin,  
 Alemanha  
 Telefone: +49 30 80191-0  
 Fax: +49 30 80191-200  
 info@knick.de • www.knick.de

ZU 0741/1

Português

Bomba de químicos para controladores  
 de sonda Uniclean 900(X), Unical 9000(X)



www.knick.de

### Segurança

O capítulo Segurança fornece as informações necessárias para a operação segura da bomba de químicos. Entre em contato com a Knick Elektronische Messgeräte GmbH & Co. KG se tiver alguma questão relacionada à segurança.

**Nota:** Observe os avisos e as precauções fornecidos e as especificações no manual de operações da Yamada.

### Aplicação

A bomba de químicos ZU 0741/1 é usada para bombear agentes de limpeza que não são compatíveis com as bombas padrão feitas de PP e EPDM ou Viton respectivamente.

O uso da bomba só é permitido se forem cumpridas as condições especificadas nos dados técnicos.

Se você não conseguir avaliar claramente o uso previsto, as condições de operação ou a área de aplicação, contate a empresa usuária ou a Knick Elektronische Messgeräte GmbH & Co. KG antes de usar a bomba.

### ATENÇÃO!

Quando esta bomba é usada para bombear líquidos quentes, combustíveis, altamente ácidos ou outros líquidos perigosos, esses líquidos podem vazar ou espirrar pelas peças de união ou dos tubos de entrada. Faça uma análise dos riscos e tome as medidas de precaução adequadas.

### Áreas de aplicação

A bomba de químicos ZU 0741/1 foi projetada para uso industrial. As áreas de aplicação são as mesmas que para o controlador de sonda.

### Requisitos de pessoal

A instalação, colocação em funcionamento, operação, manutenção e o desligamento da bomba de químicos só devem ser realizados por pessoal autorizado pela empresa usuária e especialmente treinado para manusear e operar a bomba de químicos.

Dependendo da área de aplicação, o operador deve assegurar que o pessoal é devidamente qualificado, em linha com as normas nacionais.

### Qualificações recomendadas para o pessoal

- Especialista em instalações de produção e industriais
- Produção, expansão, conversão e preservação da operacionalidade de sistemas técnicos
- Colocação em funcionamento, instalação e operação de máquinas e sistemas
- Medição e controle de processos
- Detecção e eliminação de avarias
- Manutenção, inspeção e reparo de sistemas, maquinaria e equipamento

### Especificações

Conexão de fluidos:	Acoplamento para tubo de 8/6 x 1 mm
Conexão de ar comprimido:	Niple de conexão para tubo de material têxtil, dimensão nominal 6 mm
Material do alojamento:	Aço inoxidável (316)
Material da membrana:	PTFE
Material das válvulas de retenção:	PTFE
Volume deslocado:	20 ml/curso (frequência de curso ajustável através de válvula de regulação)
Pressão do fluido:	Máx. 7 bar
Alimentação de ar comprimido:	4 bar ... 7 bar
Aspiração a seco:	Máx. 1,5 m
Dimensões L x A:	156 x 181 mm
Peso líquido:	4 kg
Resistência térmica:	Até 60 °C

### Características especiais

- Aprovação ATEX 112 GD 118/IIC 95 °C (consulte a documentação da bomba tipo NDP-5-FST da Yamada)
- Partes em contato com fluidos feitas de PTFE, aço inoxidável (1.4408, 1.4401)
- Operação pneumática, com autorrepetição
- Design antiestático
- Conexão direta com a válvula Aux 2 do controlador de sonda, permitindo a integração direta em programas Unical/Uniclean
- Conjunto completo para conexão a SensoGate WA130 com Opção C (conector integrado para fluidos adicionais)
- Para a conexão a Ceramat com ZU 0654/ZU 0655 "adaptador para fluidos adicionais"

## Conexão da bomba de químicos

