

## Canne d'immersion ARD 250

Support pour l'immersion facile et fiable de sondes au filetage PG 13,5 dans le process

Le support pour la mesure dans des chaudières, des bassins et des rigoles permet une immersion sûre des sondes pour la mesure de paramètres tels que le pH, la conductivité ou l'oxygène. Grâce à sa conception spéciale, la sonde peut être facilement changée.

### Applications

eau, eaux usées, eau non potable

### Caractéristiques

- Fonctionnement sûr, entretien ultra-simple grâce à sa construction spéciale unique
- Montage et démontage faciles de l'adaptateur de sonde par un demi-tour (manuel) d'écrou raccord
- Retrait de l'adaptateur de sonde par l'intérieur (par le tube d'immersion) ou par l'extérieur
- Pas de risque de torsion du câble lors du montage
- Adaptateur de sonde : PG 13,5
- Longueurs d'immersion : 100 / 200 cm
- Composition : PP-H
- Raccordements process :
  - Bride DN 50 avec douille coulissante
  - Fixation murale
  - Câble suspendu
- Passages de câbles : Capot EPDM avec gaines

Câble suspendu

Côté extérieur avec capot en caoutchouc

Tube plastique avec forme de manchon spéciale  
1000 ou 2000 mm

Adaptateur de sonde

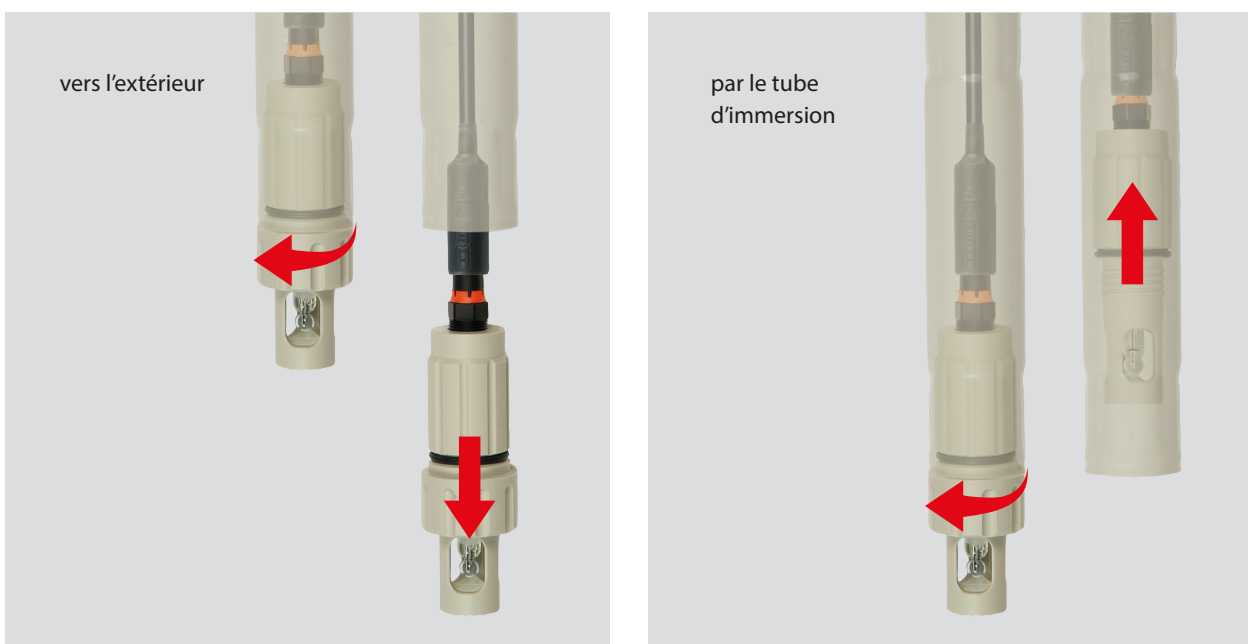


# Canne d'immersion ARD 250

## Caractéristiques techniques

Sondes	Ø12 mm, longueur 120 mm	
Diamètre	50 mm	
Pression/température	Process sans pression, max. 0,3 bar pression statique / 0 ... 90 °C	
Raccordements process :	Bride mobile DIN EN 1092-1	DN50, position ajustable , non sous pression, hermétique
	Fixation murale	Colliers de serrage PP
	Câble suspendu	
Matériaux en contact avec le milieu	Support	PP-H
	Matériau d'étanchéité	EPDM / FKM
	Câble suspendu	1.4571, polyamide
Protection de la sonde dans le process	Capuchon protecteur intégré dans l'adaptateur pour sondes de 12 mm de diamètre, longueur 120 mm, filetage PG 13,5	
Longueur nominale corps	1000 / 2000 mm	
Température de transport et de stockage	-10 ... 70 °C	
Température ambiante	-5 ... 55 °C	
Classe de protection selon EN 60529	Côté extérieur ouvert	IP 10
	Côté extérieur capot en caoutchouc	IP 65

## Démontage de l'adaptateur pour changer de sonde



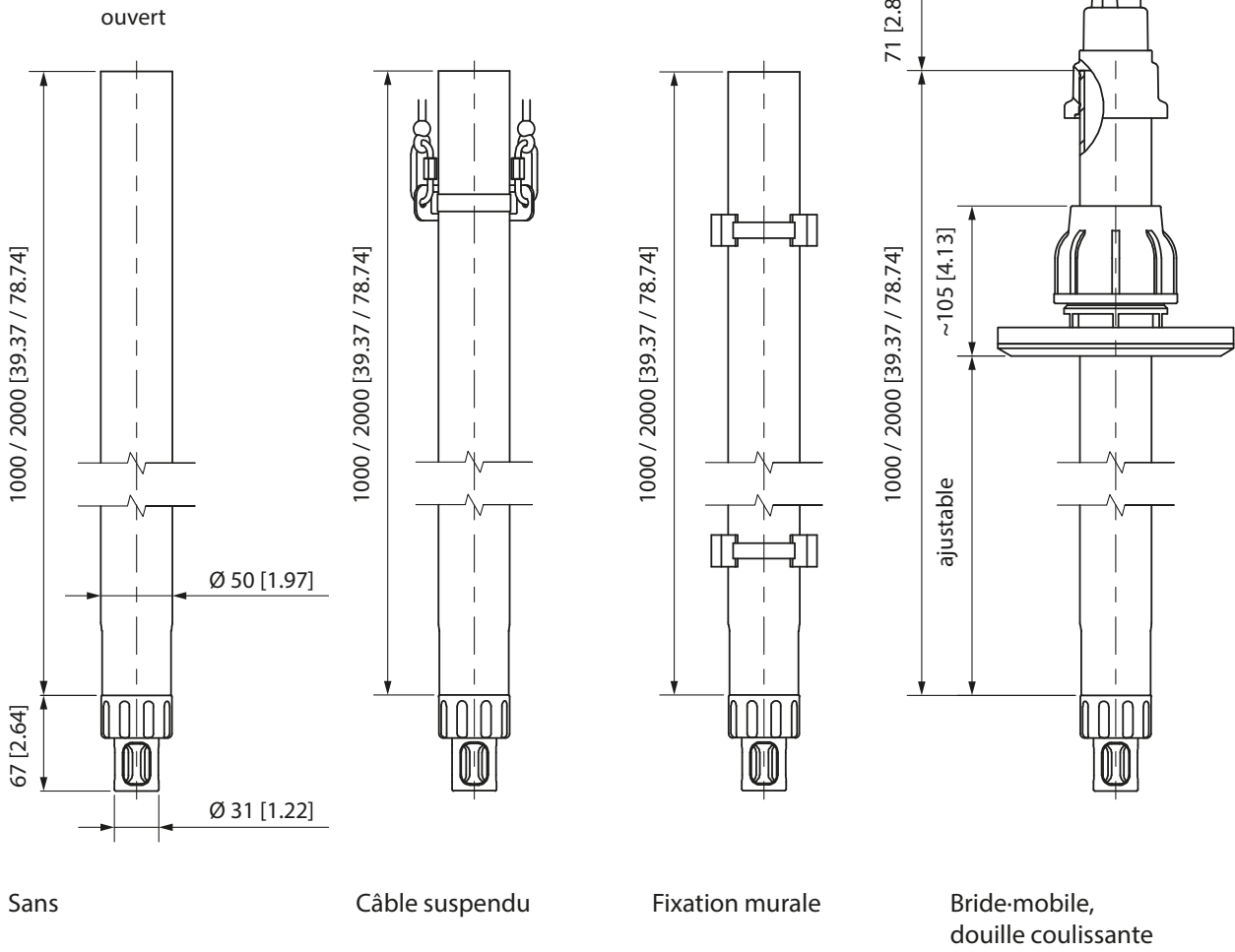
**Gamme de produits**

Canne d'immersion	ARD 250-							
Adaptateur de sonde	1 x PG 13,5	1						
Matériau des joints	FKM	A						
	EPDM	B						
Raccordement process	Bride mobile, DN50 PN 10/16, douille coulissante, non sous pression	A	B	1				
	Fixation murale, colliers de serrage PP	W	R	0				
	Câble suspendu	S	0	0				
	Sans raccordement au process	0	0	0				
Côté extérieur	Ouvert				A			
	Capot en caoutchouc avec gaines EPDM				C			
Longueur nominale corps [cm]	100					1	0	0
	200					2	0	0

# Canne d'immersion ARD 250

**Dessins cotés**

Capot en caoutchouc



Toutes dimensions en mm [pouces]