

Wechselarmaturen pneumatisch

Chem

Energy

Pharm

Food

Water



SensoGate® WA 131

Pneumatische Wechselarmatur für einfache, marktübliche Steuerungen für Prozeßanwendungen

Variabel und preiswert

Basierend auf dem bewährten SensoGate®-Baukastenprinzip, ist die Wechselarmatur WA 131 prädestiniert für Applikationen, bei denen keine vollautomatische Steuerung mit zentraler Medienführung benötigt wird, aber trotzdem auf die überlegene SensoGate®-Technologie nicht verzichtet werden soll. SensoGate® WA 131 ist ideal für halb- oder vollautomatische Ankopplungen an einfache, marktübliche Steuerungen oder kundeneigene Lösungen.

Individuelle Lösungen

Die Ausstattung der kostengünstigen SensoGate® WA 131 Modelle ist je nach Wunsch skalierbar; kundenseitig wird bei der Bestellung einfach festgelegt, über welche Anschlußmöglichkeiten und Funktionen die Wechselarmatur verfügen soll. In jeder Ausführung kann der Sensor während des Prozesses manuell gewartet oder

ausgetauscht werden – und dies problemlos bei einem Prozeßdruck von bis zu 10 bar. Die Armatur paßt sich bis ins letzte Detail direkt an die Applikation an und kann selbst noch nachträglich an veränderte Gegebenheiten adaptiert werden.

Problemlose Nachrüstung

Sollte später z. B. noch ein weiterer Medienanschluß nötig sein, kann dies durch den einfachen Austausch des betreffenden Moduls sehr leicht nachgerüstet werden. Ein enormer Vorteil des SensoGate®-Baukastens, der auch auf eine Umrüstung von Metall auf Kunststoff oder eine Umrüstung auf Elektroden mit Flüssig-Elektrolyt-Vorrat zutrifft. Die patentierte Schleusenfunktion – d. h. das sichere Absperren zum Prozeß auch während der Fahrbewegung – bleibt stets erhalten. Dies gilt auch für die hygienische Version und ist bei Wechselarmaturen weltweit einmalig.

Die Fakten

- kompaktes, glattes und schmutz-unempfindliches Design
- geringste Wartungskosten und höchste Flexibilität durch vollständig modularen Aufbau
- einfachster Dichtungswechsel durch teilbare Kalibrier-/Spülkammer
- erhöhte Standzeiten und geringer Dichtungsverschleiß
- ATEX-Zulassung II 1 GD c II für die komplette Armatur
- Kostenminimierung durch einfache Installation, Bedienung und Wartung
- sehr hohe Verfügbarkeit
- Schutzbespülung der Dichtungen für lange Standzeit
- SensoLock für hohe Bediensicherheit
- integrierte Rückschlagventile und Endlagenschalter
- schneller und unkomplizierter Wechsel von Kalibrierkammer und Tauchrohr
- alle Wartungsarbeiten vor Ort möglich
- Zyklonspülung für optimale Reinigungswirkung
- überlegene Sensoreintauchlänge
- einheitliche Sensorlänge (225 mm) auch bei großen Eintauchtiefen
- vielfältige Prozeßanschlüsse verfügbar
- Flanschversion mit Abstreifring
- Modularer Aufbau ermöglicht gezielten Austausch der medienberührten Materialien: PEEK, PVDF, PP, 1.4571, Hastelloy.
- hohe Druck- und Temperaturbeständigkeit der Kunststoffausführungen durch Verwendung von carbonfaserverstärktem Kunststoff
- spezielle Version für Sensoren mit bedruckbarem Flüssig-Elektrolyt

Technische Daten

Zulässiger Prozeßdruck und Temperatur bei Bewegung

Prozeßadaption 1.4571/
Hastelloy 10 bar (bei 0 ... 140 °C)

Prozeßadaption PEEK HD 10 bar (bei 0 ... 140 °C)

Prozeßadaption PVDF HD 10 bar (0 ... 120 °C), 6 bar (140 °C) 30 min

Prozeßadaption PEEK/PVDF 6 bar (0 ... 40 °C), linear fallend bis 2 bar (120 °C)

Prozeßadaption PP 6 bar (5 ... 30 °C), linear fallend bis 1 bar (80 °C)

Zul. Prozeßdruck und Temperatur, statisch in Servicestellung 16 bar (bei 0 ... 40 °C), PP 10 bar (bei 5 ... 20 °C)

Umgebungstemperatur -10 ... +70 °C

Schutzart IP 66

Gehäusewerkstoff Edelstahl A2/PP

Zulässiger Druck für Sondensteuerung 4 ... 7 bar

Druckluftqualität

Norm gemäß ISO 8573-1:2001

Qualitätsklasse 3.3.3 oder 3.4.3

Feststoffklasse 3 (max. 5 µm, max. 5 mg/m³)

Wassergehalt für Temperaturen > 15 °C Klasse 4, Drucktaupunkt 3 °C oder tiefer

Wassergehalt für Temperaturen 5 ... 15 °C Klasse 3, Drucktaupunkt -20 °C oder tiefer

Ölgehalt Klasse 3 (max. 1 mg/m³)

Sensoren

mit Gel-Elektrolyt Ø 12 mm, Länge 225 mm mit Temperaturfühler, Gewinde Pg 13,5

mit Flüssig-Elektrolyt Ø 12 mm, Länge 250 mm mit Temperaturfühler

Prozeßadaptionen

Flansche DIN EN 1092-1 DN 32 ... 100

Flansche ANSI B 16.5 1 1/2" bis 3"

Milchrohr DIN 11851 DN 50 ... 100

Ingoldstutzen, 25 mm 25 mm

G 2 1/4" für Knick ARF 210/30X

Wechselarmaturen pneumatisch

Chem

Energy

Pharm

Food

Water

SensoGate® WA 131 für Prozeßanwendungen

Fortsetzung – Technische Daten

Anschlüsse

Abfluß

G 1/8" innen, Schlauch EPDM, 3 m

für druckbeaufschlagte
Sensoren

Schlauchanschluß NW 6, Druck in Sensordruckkammer
0,5 ... bar über Prozeßdruck (max. 7 bar)

für Druckluft (Steuerluft
Wechselarmatur)

Steckverschraubung DN 4/6

Eintauchtiefen/Einbaumaße

siehe Maßzeichnungen

Medienberührte Materialien

siehe Bestellschlüssel



Lieferprogramm

Bestell-Nr.

Prozeß-Sensorschleuse, pneumatisch		WA 131 /	<input type="checkbox"/>	<input type="checkbox"/>	<input type="checkbox"/>	<input type="checkbox"/>	<input type="checkbox"/>	<input type="checkbox"/>	<input type="checkbox"/>	<input type="checkbox"/>	<input type="checkbox"/>	<input type="checkbox"/>	<input type="checkbox"/>	<input type="checkbox"/>	<input type="checkbox"/>	<input type="checkbox"/>	<input type="checkbox"/>	<input type="checkbox"/>	<input type="checkbox"/>	
Explosionsschutz	für Ex Zone 1 ohne	X N																		
Sensor	Fest-Elektrolyt Flüssig-Elektrolyt (Druckbeaufschlagung mögl.)	0 1																		
Material Dichtungen	Elastomer-Ring-Set A, FKM (Viton) Elastomer-Ring-Set B, EPDM Elastomer-Ring-Set E, EPDM FDA Elastomer-Ring-Set K, FFKM kompl. (Kalrez)	A B E K																		
Medienberührte Materialien*)	1.4571/1.4571/1.4571 Hastelloy/Hastelloy/Hastelloy	A B																		
	PEEK/PEEK/PEEK PVDF/PVDF/PVDF	C D																		
	PEEK HD/PEEK HD/PEEK HD PVDF HD/PVDF HD/PVDF HD	E F																		
	PP verstärkt	P																		
	1.4571/1.4571/PEEK	Z																		
Prozeßadaption	Flansch Stahl 1.4571, DN 32 Flansch Stahl 1.4571, DN 40 Flansch Stahl 1.4571, DN 50 Flansch Stahl 1.4571, DN 65 Flansch Stahl 1.4571, DN 80 ¹⁾ Flansch Stahl 1.4571, DN 100 ¹⁾	B 0 B 1 B 2 B 3 B 4																		
	Milchrohr DN 50 Milchrohr DN 65 Milchrohr DN 80 Milchrohr DN 100	C 1 C 2 C 3 C 4																		
	Flansch ANSI 316, 1 1/2" Flansch ANSI 316, 2" Flansch ANSI 316, 2 1/2" Flansch ANSI 316, 3" ¹⁾	D 0 D 1 D 2 D 3																		
	Ingoldstutzen 25 mm	H 0																		
Eintauchtiefe	kurz lang	A B																		
Anschluß Pneumatik	ohne pneumatische Endlagenmeldung mit pneumatischer Endlagenmeldung	A B																		
Anschluß Spülmedium	G 1/8" mit Abflußschlauch komplett (3 m) G 1/8" mit Abflußschlauch komplett (3 m), Zufluß G 1/8" G 1/8" mit Abflußschlauch komplett (3 m), Zufluß G 1/8" und Zuflußschlauch komplett (5 m) mit Überwurf	0 1 2																		
SensoLock	ohne mit	0 1																		
Spezialausführung	ohne Ausrüstung mit Spezialfett (Bereitstellung vom Kunden) mit Abstreifring, verstärkte Ausführung PTFE/PEEK (ZU 0760)																	0 0 0	0 0 1	0 0 3

*1) Materialkombinationen: Kalibrierkammer prozeßberührter Teil/Kalibrierkammer spülmedienberührter Teil/Tauchrohr
¹⁾ Bei Ausführungen untere Kalibrierkammer Kunststoff ist eine der folgenden Schutzscheiben erforderlich: ZU 0755, ZU 0756, ZU 0757, ZU 0758.

Wechselarmaturen pneumatisch

Chem

Energy

Pharm

Food

Water

SensoGate® WA 131 für Prozeßanwendungen

Zubehör (Details ab Seite 278)

Bestell-Nr.

Serviceset	Grundausrüstung	ZU 0680
	Wartung, Reparatur, Umbau	ZU 0740
	Kalibrierkammer	ZU 0754
Montagehilfe	für O-Ringe 20 x 2,5	ZU 0747
	für Abstreifring	ZU 0746
Faltenbalg	Ausführung für Flüssig-Elektrolyt-Sensoren	ZU 0739
Schutzhaube	Ausführung für Sensoren mit Polymer-Elektrolyt	ZU 0759
Abstreifring	verstärkte Ausführung, PTFE/PEEK	ZU 0760
Materialzeugnis 3.1		ZU 0708
Luftversorgung	für druckbeaufschlagte Sensoren, 0,5 ... 4 bar	ZU 0670/1
	für druckbeaufschlagte Sensoren, 1 ... 7 bar	ZU 0670/2
Schlauch	20 m (Verlängerung für ZU 0670)	ZU 0713
Schutzscheiben	PEEK/FFKM DN 80	ZU 0755
	PEEK/FFKM DN 100	ZU 0756
	PVDF/FFKM DN 80	ZU 0757
	PVDF/FFKM DN 100	ZU 0758
Einschweißstutzen, schräg, PP		ZU 0821
Sicherheits-Einschweißstutzen, gerade, 40 mm	für Kesselwand	ZU 0717
	für Rohr DN 50	ZU 0717/DN50
	für Rohr DN 65	ZU 0717/DN65
	für Rohr DN 80	ZU 0717/DN80
	für Rohr DN 100	ZU 0717/DN100
Sicherheits-Einschweißstutzen, schräg, 15°, 40 mm	für Kesselwand	ZU 0718
	für Rohr DN 50	ZU 0718/DN50
	für Rohr DN 65	ZU 0718/DN65
	für Rohr DN 80	ZU 0718/DN80
	für Rohr DN 100	ZU 0718/DN100
	für Kesselwand, Hastelloy C22	ZU 0718/C22
Sicherung für 25-mm-Stutzen		ZU 0818
Endlagenschalter, elektrisch	Festkabel 3 m	ZU 0859



Dichtungen

	Set	Kontakt (Prozeß/Spülmedium)	Bestell-Nr.	
Flansch oder Milchrohr	A/1	FKM	ZU 0689/1	
	A/2	FKM/FKM	ZU 0689/2	
	B/1	EPDM	ZU 0690/1	
	B/2	EPDM/EPDM	ZU 0690/2	
	E/1	EPDM FDA	ZU 0692/1	
	E/2	EPDM FDA/EPDM	ZU 0692/2	
	K	FFKM/FFKM	ZU 0719	
	Ingoldstutzen	A/1	FKM	ZU 0693/1
		A/2	FKM/FKM	ZU 0693/2
		B/1	EPDM	ZU 0694/1
B/2		EPDM/EPDM	ZU 0694/2	
E/1		EPDM FDA	ZU 0696/1	
E/2		EPDM FDA/EPDM	ZU 0696/2	
K		FFKM/FFKM	ZU 0720	

Ersatzteile

		Bestell-Nr.
Tauchrohr, kurz	1.4571	ZU 0722
	PEEK	ZU 0724
	PVDF	ZU 0726
	PP	ZU 0825
	Tauchrohr, lang	1.4571
PEEK		ZU 0725
PVDF		ZU 0727
PP		ZU 0826

Wechselarmaturen pneumatisch

Chem

Energy

Pharm

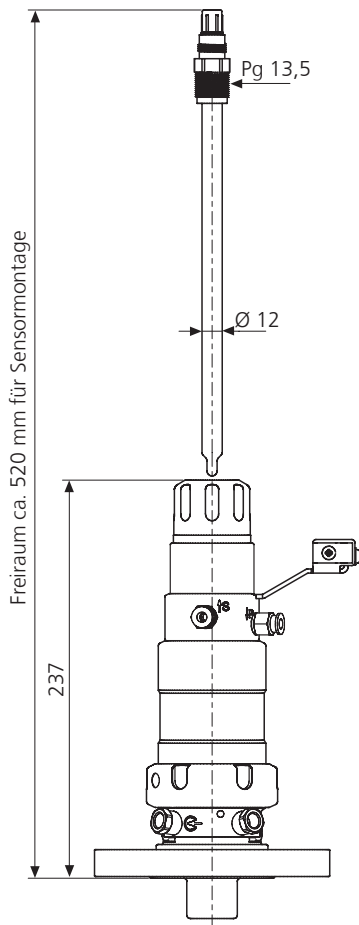
Food

Water

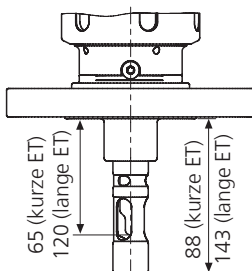
SensoGate® WA 131 für Prozeßanwendungen

Maßzeichnungen

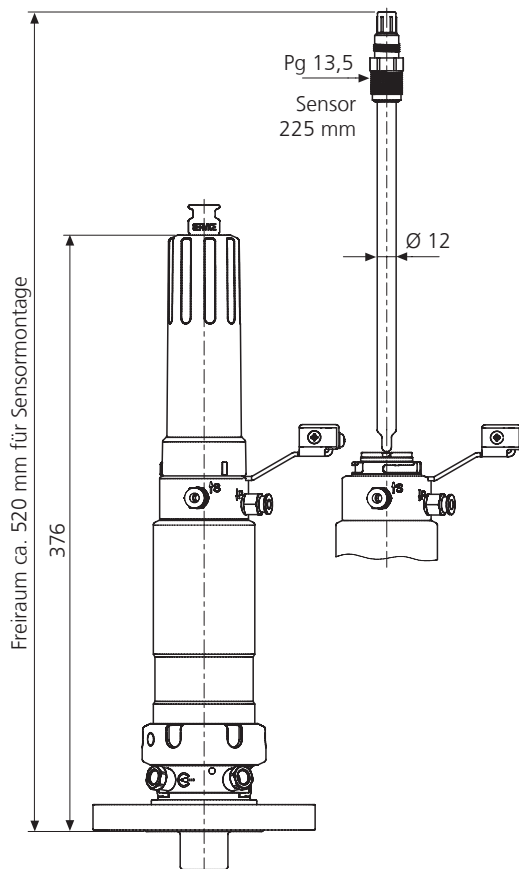
Einbaumaße SensoGate® WA 131 mit kurzer Eintauchtiefe für Sensoren mit Gel-Elektrolyt



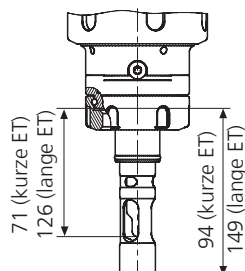
SensoGate® WA 131
Prozeßadaption Flansch
DN 32 ... 100
ANSI 316, 1 1/2" ... 3"
kurze und lange
Eintauchtiefe (ET)



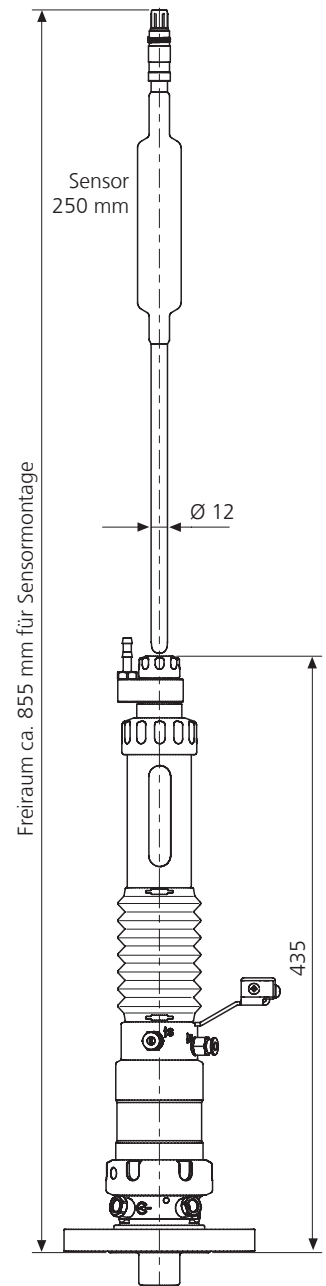
Einbaumaße SensoGate® WA 131 mit langer Eintauchtiefe für Sensoren mit Gel-Elektrolyt



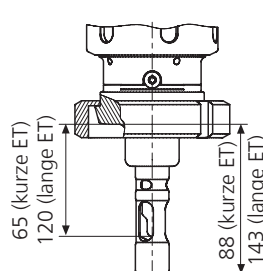
SensoGate® WA 131
Prozeßadaption
Ingoldstutzen 25 mm
kurze und lange
Eintauchtiefe (ET)



Einbaumaße SensoGate® WA 131 für Sensoren mit Flüssig-Elektrolyt



SensoGate® WA 131
Prozeßadaption Milchrohr
DIN 11851 DN 50 ... 100
kurze und lange
Eintauchtiefe (ET)



Kontinuierlich aktualisierte Informationen finden Sie auf www.knick.de

Isolation Amplifiers
Transmitters

Indicators

Process Analytics

Portable Meters

Laboratory Meters

Sensors

Fittings

Knick 